



FUEL MANAGEMENT
SYSTEMS



DISPENSERS



KITS



POMPE



CONTALIBRI



PISTOLE

GASOLINE FILTER E25



CARATTERISTICHE

- CARTUCCIA SOSTITUIBILE
- ALTA EFFICIENZA DI FILTRAZIONE
- DESIGN COMPATTO
- CERTIFICAZIONE ATEX ZONA 2

Filtro a cartuccia progettato per garantire la qualità del carburante e ottimizzare le prestazioni del sistema. Questo filtro certificato ATEX (Zona 2) è ideale per applicazioni con **benzina fino a E25** e **diesel fino a B20**, offrendo un'efficace filtrazione contro contaminanti solidi e acqua.

PERFORMANCE

FINO A

70 L/MIN

PORTATA

12 BAR

MAX

PRESSIONE D'ESERCIZIO

85%

EFFICIENZA



GASOLINE FILTER E25 CON TESTATA FILTRO



PACKAGING

CODICE	PESO	DIMENSIONI MM	PACKAGING	
	KG		CARTUCCIA PSC / BOX	TESTATA FILTRO PCS/BOX
F26169010	2,8	390X140X290	2	1
F26169000	11,2	405X230X315	12	-



FILTRAZIONE



MONITORAGGIO FLUIDI



ARROTOLATORI



ACCESSORI



MERCHANDISE

PIUSI



ANY BIODIESEL



ARIA



ANTIGELO



AdBlue®



BIODIESEL



DIESEL



ALIMENTI



BENZINA



GRASSO



KEROSENE



OLIO



ACQUA



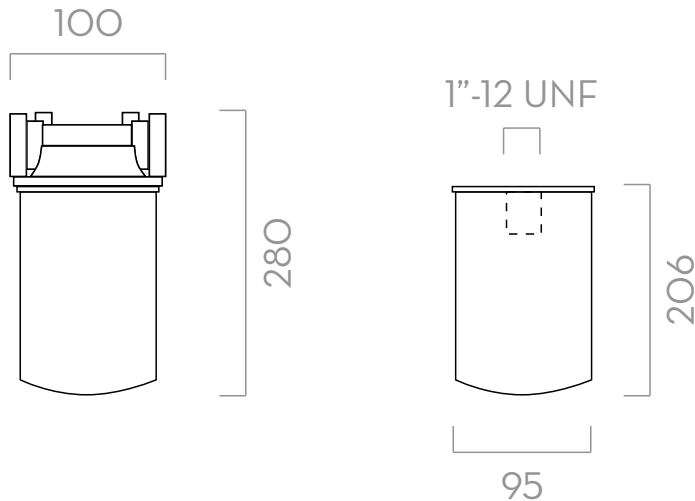
LAVAVETRI

GRAFICO



CARTUCCIA GASOLINE FILTER E25

DIMENSIONI



Dimensioni espresse in millimetri

DENTRO LA SCATOLA

- TESTA FILTRO
- CARTUCCIA GASOLINE FILTER

DETTAGLI



TESTATA FILTRO



CARTUCCIA GASOLINE FILTER



GUARNIZIONE FKM, VITON®



APPROVATO ATEX

MATERIALI

- FILTRO: CARTA FILTRANTE ASSORBENTE

DATI TECNICI

CODICE	DESCRIZIONE	TIPO DI FLUIDO	PORTATA		INGRESSO / OUTLET BSP	ASSORBIMENTO ACQUA	EFFICIENZA	MICRO	PRESSIONE
			L/MIN	GPM				µm	BAR
F26169010	(EX) GASOLINE FILTER:E25 HEAD & 2 CARTD	D G	70	18,5	1"	sì	85%	10	12
F26169000	(EX) GASOLINE FILTER:E25 CARTD 12 PCS	D G	70	18,5	-	sì	85%	10	12