



SYSTÈMES DE GESTION DU
CARBURANT



DISTRIBUTEURS



KITS



POMPES



COMPTEURS



PISTOLETS

GASOLINE FILTER E25



CARACTÉRISTIQUES

- CARTOUCHE REMPLAÇABLE
- HAUTE EFFICACITÉ DE FILTRATION
- DESIGN COMPACT
- CERTIFICATION ATEX ZONE 2

Filtre à cartouche conçu pour garantir la qualité du carburant et optimiser les performances du système. Ce filtre certifié ATEX (Zone 2) est idéal pour les applications avec de l'essence jusqu'à E25 et du diesel jusqu'à B20, offrant une filtration efficace contre les contaminants solides et l'eau.

PERFORMANCES

JUSQU'À
70 L/MIN

DÉBIT

12 BAR
MAX
PRESSION

FONCTIONNEMENT

85%

EFFICACITÉ



GASOLINE FILTER E25 AVEC TÊTE DE FILTRE



PACKAGING

CODE	POIDS	DIMENSIONS MM	PACKAGING	
	KG		CARTOUCHE PCS/BOÎTE	TÊTE DE FILTRE PCS/BOÎTE
F26169010	2,8	390X140X290	2	1
F26169000	11,2	405X230X315	12	-



FILTRAGE



SURVEILLANCE
DES LIQUIDES



ENROULEUR



ACCESSOIRES



MERCANDISE

PIUSI



ANY BIODIESEL



AIR



ANTIGEL



AdBlue®



BIODIESEL



DIESEL



ALIMENTATION



ESSENCE



GRAISSE



KÉROSÈNE



HUILE



EAU



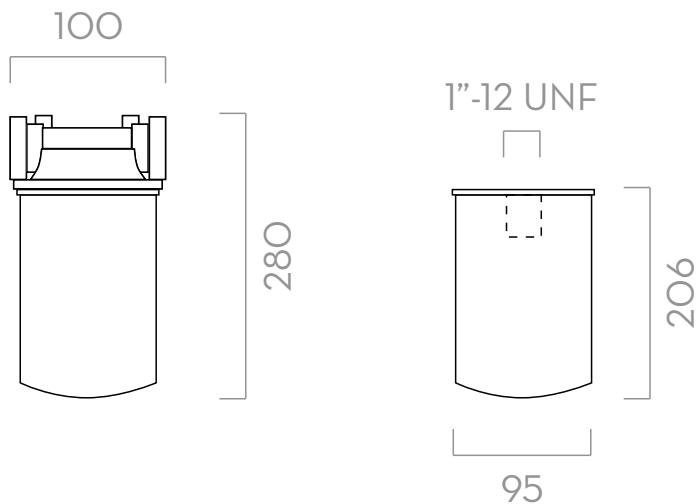
LAVE-GLACE

GRAPHIQUE



CARTOUCHE GASOLINE FILTER E25

DIMENSIONS



Dimensions exprimées en millimètres

CONTENU DE L'EMBALLAGE

- TÊTE DE FILTRE
- FILTRE À ESSENCE E25 CARTOUCHE

DÉTAILS



TÊTE DE FILTRE



FILTRE À ESSENCE
CARTOUCHE



JOINTS FKM, VITON®



APPROUVÉ PAR L'ATEX

COMPOSANTS

- FILTRE : PAPIER FILTRANT ABSORBANT

DONNÉES TECHNIQUES

CODE	DESCRIPTION	TYPE DE LIQUIDES	DÉBIT		ENTRÉE / SORTIE	ABSORPTION D'EAU	EFFICACITÉ	MICRO	PRESSION
			L/MIN	GPM					
F26169010	(EX) GASOLINE FILTER:E25 HEAD & 2 CARTD	D G	70	18,5	1"	OUI	85%	10	12
F26169000	(EX) GASOLINE FILTER:E25 CARTD 12 PCS	D G	70	18,5	-	OUI	85%	10	12