



KRAFTSTOFFMANAGEMENT-SYSTEM



ABGABEEINHEITEN



KITS



PUMPEN



ZÄHLER



ZAPFVENTIL

GASOLINE FILTER E25

MERKMALE

- AUSTAUSCHBARE PATRONE
- HOHE FILTRATIONSEFFIZIENZ
- KOMPAKTES DESIGN
- ATEX-ZERTIFIZIERUNG ZONE 2

Kartuschenfilter entwickelt, um die Kraftstoffqualität zu gewährleisten und die Systemleistung zu optimieren. Dieser ATEX (Zone 2) zertifizierte Filter ist ideal für Anwendungen mit **Benzin bis E25** und **Diesel bis B20** und bietet eine effektive Filtration gegen feste Verunreinigungen und Wasser.

LEISTUNGSPARAMETER

BIS ZU

70 L/MIN

VOLUMENSTROM

12 BAR

MAX

BETRIEBSDRUCK

85%

FILTERKAPAZITÄT



BENZINFILTER E25 MIT FILTERKOPF



VERPACKUNG

CODE	GEWICHT	VERPACKUNG		
	KG	ABMESSUNGEN MM	KARTUSCHE STCK./KARTON	FILTERKOPF STCK./KARTON
F26169010	2,8	390X140X290	2	1
F26169000	11,2	405X230X315	12	-



FILTERUNG



TANKÜBERWACHUNG



SCHLAUCHAUFRÖLLER



ZUBEHÖR



MERCHANDISE

PIUSI



ANY BIODIESEL



LUFT



FROSTSCHUTZ



AdBlue®



BIODIESEL



DIESEL



LEBENS.M.



BENZIN



SCHMIERM.



KEROSIN



ÖL



WASSER



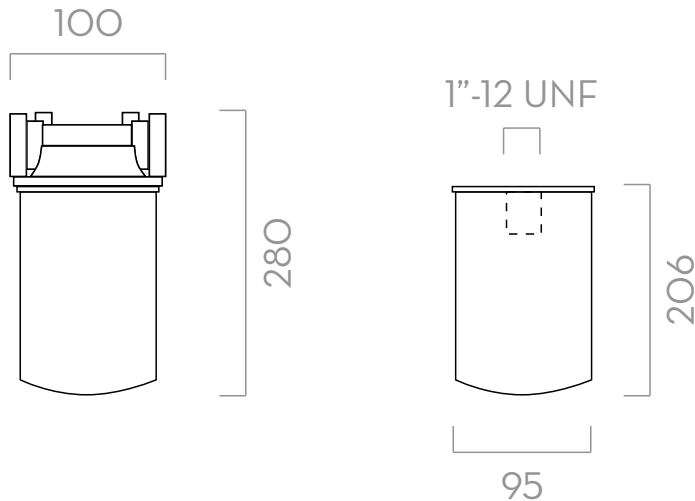
WISCHERFLÜSS.

KENNLINIEN



KARTUSCHE BENZINFILTER E25

ABMESSUNGEN



Maße in Millimetern

LIEFERUMFANG

- FILTERKOPF
- KARTUSCHE BENZINFILTER E25

EINZELHEITEN



FILTERKOPF



KARTUSCHE BENZINFILTER



FKM-DICHTUNGEN, VITON®



ATEX-GEPRÜFT

MATERIALIEN

- FILTER: ABSORBIERENDES FILTERPAPIER

TECHNISCHE DATEN

CODE	BESCHREIBUNG	FLÜSSIGKEITSART	VOLUMENSTROM		EINLASS/AUSLASS	WASSER ABSORBIEREND	WIRKUNGSGRAD	MIKRO	DRUCK
			L/MIN	GPM				µm	BAR
F26169010	(EX) GASOLINE FILTER:E25 HEAD & 2 CARTD	D G	70	18,5	1"	JA	85%	10	12
F26169000	(EX) GASOLINE FILTER:E25 CARTD 12 PCS	D G	70	18,5	-	JA	85%	10	12