



FUEL MANAGEMENT SYSTEMS



DISPENSERS



KITS



POMPE



CONTALIBRI



PISTOLE

# PANTHER EX 56 DRUM

## CARATTERISTICHE

- STRUTTURA ROBUSTA
- COMPONENTI FLANGIATI
- ELEVATA PORTATA
- USO INTENSIVO
- FUNZIONAMENTO CONTINUO
- INTERRUOTTORE MAGNETICO

PIUSI PANTHER EX 56 DRUM è un kit di travaso completo espressamente progettato per la conformità ad ATEX/IECEX. Grazie ai componenti flangiati, questo kit di travaso permette di sostituire qualsiasi componente senza l'utilizzo di sigillanti, consentendo quindi la massima versatilità e adattabilità ad ogni tipo di condizione.



### PERFORMANCE

FINO A <b>56 L/MIN</b>	<b>1100 MM</b>
PORTATA	TUBO DI ASPIRAZIONE
<b>±1%</b>	<b>10µm (85%)</b>
PRECISIONE	CAPACITÀ FILTRANTE



PANTHER EX 56 DRUM  
FO0582000



PANTHER EX 56 DRUM  
FO0582010

LE NOSTRE POMPE SONO CONFORMI ALLA MARCATURA ATEX / IECEX

II	2	G	Ex	d	IIA	T4	Gb
GRUPPO	CATEGORIA	TIPO DI ATMOSFERA ESPLOSIVA	PREFISSO PERMANENTE	METODO DI PROTEZIONE	CLASSE DI GAS	CLASSE DI TEMPERATURA	LIVELLO DI PROTEZIONE DELL'ATTREZZATURA

### PACKAGING

CODICE	PESO		PACKAGING		
	KG	LBS	MM	INCH	PCS/BOX
FO0582000	18,3	40,3	400X240X300	15,7X9,4X11,8	1
FO0582010	21	46,2	400X240X300	15,7X9,4X11,8	1





FILTRAZIONE



MONITORAGGIO FLUIDI



ARROTOLATORI



ACCESSORI



MERCHANDISE

**PIUSI**

ANY BIODIESEL



ARIA



ANTIGELO



AdBlue®



BIODIESEL



DIESEL



ALIMENTI



BENZINA



GRASSO



KEROSENE



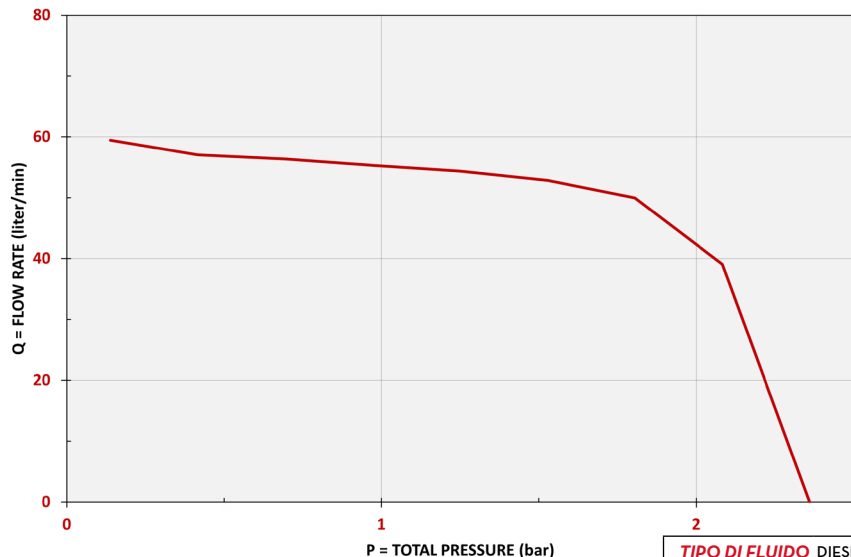
OLIO



ACQUA

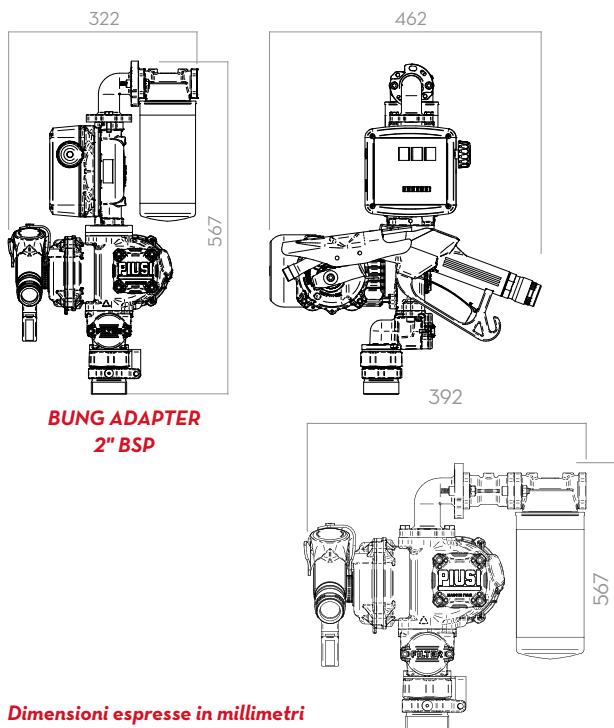


LAVAVETRI

**GRAFICO****PANTHER EX 56**

TIPO DI FLUIDO DIESEL

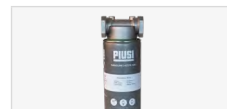
TEMPERATURA 20°C

**DIMENSIONI****BUNG ADAPTER  
2" BSP****BUNG ADAPTER  
2" BSP**

Dimensioni espresse in millimetri

**DENTRO LA SCATOLA**

- TUBO DI ASPIRAZIONE TELESCOPICO
- CONNETTORE DRUM
- POMPA PANTHER EX 56
- CONTALITRI MECCANICO K33 (SU RICHIESTA)
- FILTRO BENZINA E25
- TUBO DI MANDATA
- PISTOLA AUTOMATICA A60 ATEX
- MANUALE ISTRUZIONI

**DETTAGLI**PISTOLA AUTOMATICA  
A60 ATEXGASOLINE FILTER E25  
ATEX

BENDING PROTECTION



TUBO TELESCOPICO

**COMPONENTI**

- **POMPA:**  
PANTHER EX 56
- **CONTALITRI:**  
K33 ATEX
- **PISTOLA AUTOMATICA:**  
A60 ATEX
- **FILTRO:**  
GASOLINE FILTER E25 ATEX

**DATI TECNICI**

CODICE	DESCRIZIONE	FLUIDS TIPO	PORTATA		VOLTAGGIO			CONTA- LITRI	PISTOLA	FILTER	TUBO DI MANDATA	
			L/MIN	GPM	AC V/Hz*	POTEN- ZA WATT	AMP. MAX.				TIPO	TIPO
FO0582000	(EX) DRUM PANTHER EX 56 230V/50 AUTO/F	<b>D G K</b>	56	15	230V/50HZ	500	2.3	-	A60 ATEX	SI	4	20
FO0582010	(EX) DRUM PANTHER EX 56 230V/50 K33 AUT/F	<b>D G K</b>	56	15	230V/50HZ	500	2.3	K33 ATEX	A60 ATEX	SI	4	20

(\*) DISPONIBILI CON DIVERSE TENSIONI E FREQUENZE 60 HZ.