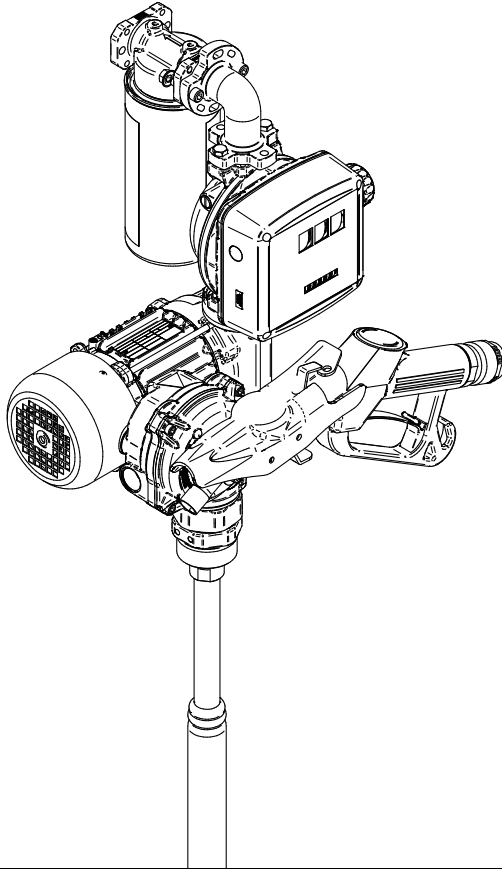


**PIUSI**

*Fluid Handling  
Innovation*

**DRUM  
PANTHER EX  
K33**



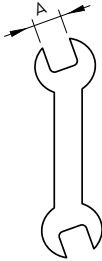
**MADE  
IN  
ITALY**

Assembly diagrams

**BULLETIN MO777\_00**

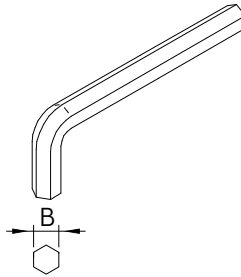
## **Bulletin MO777**

**Tools:**



**(A)**  
Chiave inglese  
misura 13

**(A)**  
13 mm wrench



**(B)**  
Chiave a brugola  
misura 6

**(B)**  
6 mm Allen key



**(C)**  
Cacciavite a croce

**(C)**  
Cross-head screwdriver

**assembly components**



4 x A



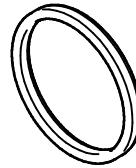
4 x B



2 x C



2 x D



2 x E



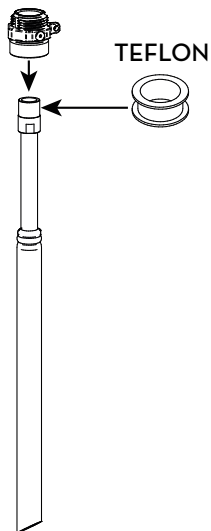
4 x F



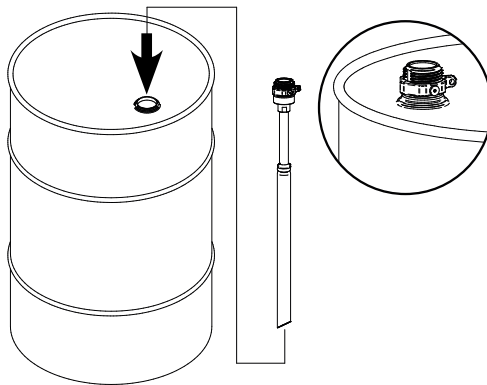
2 x G



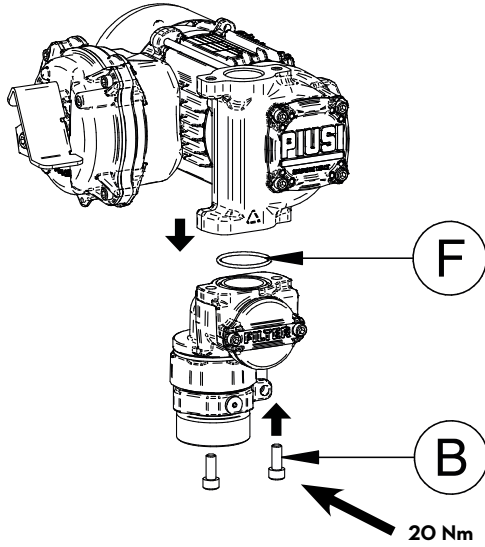
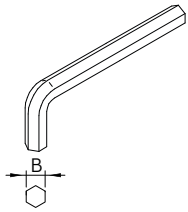
1



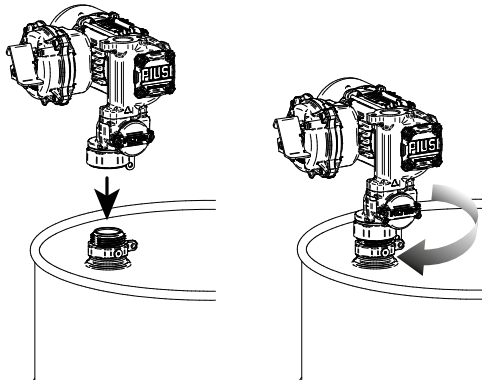
2



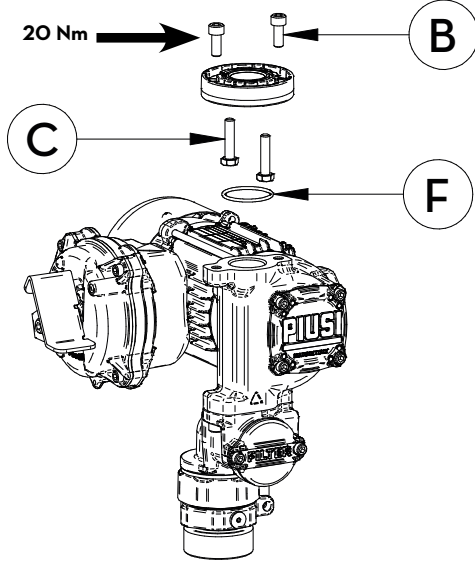
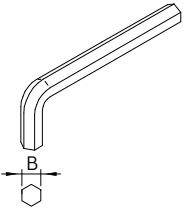
**3**



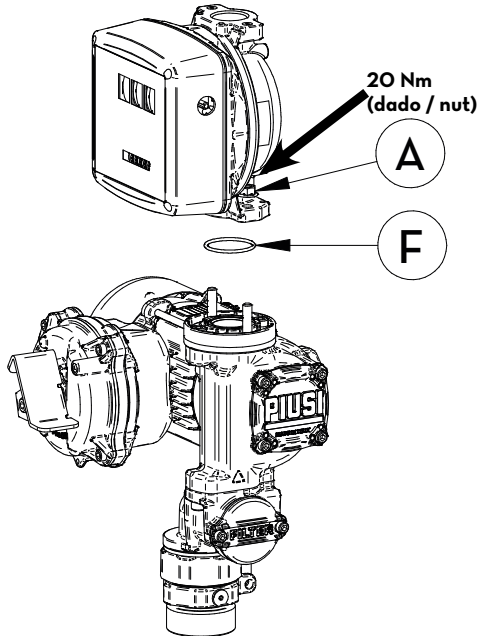
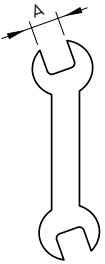
**4**



5

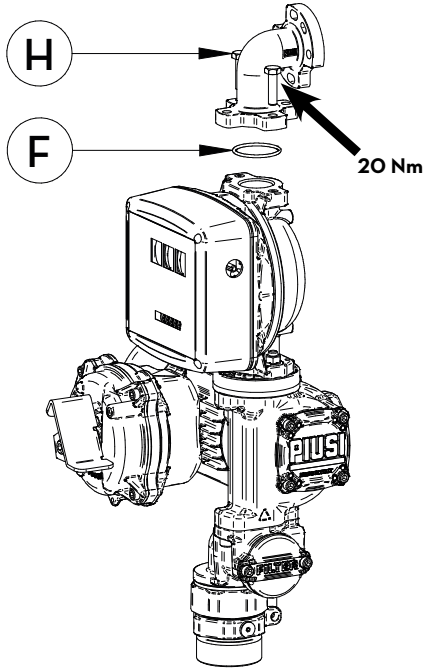
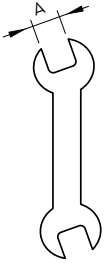


6



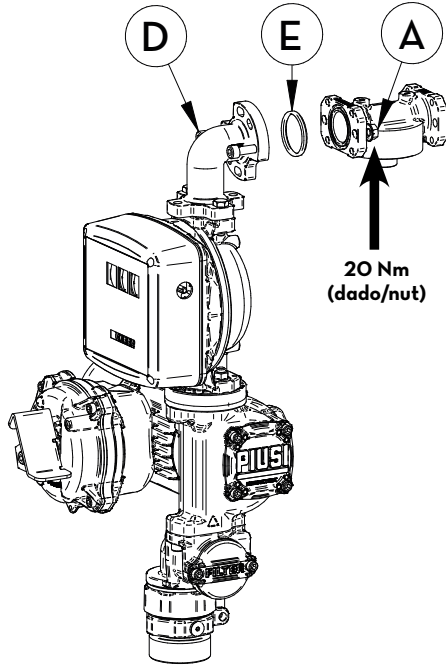
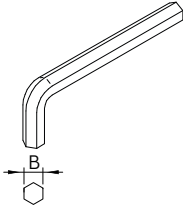
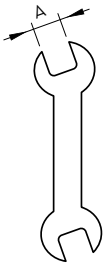
ITEN

7



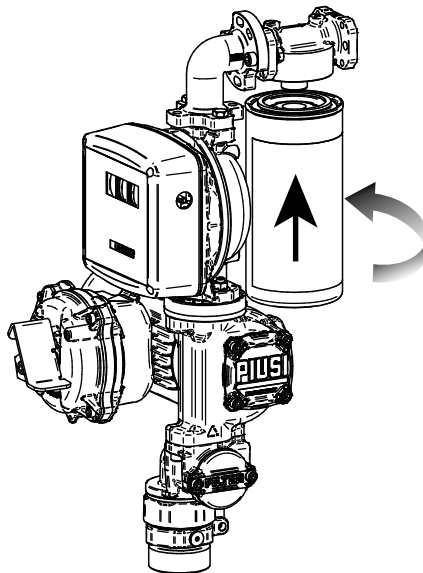


8

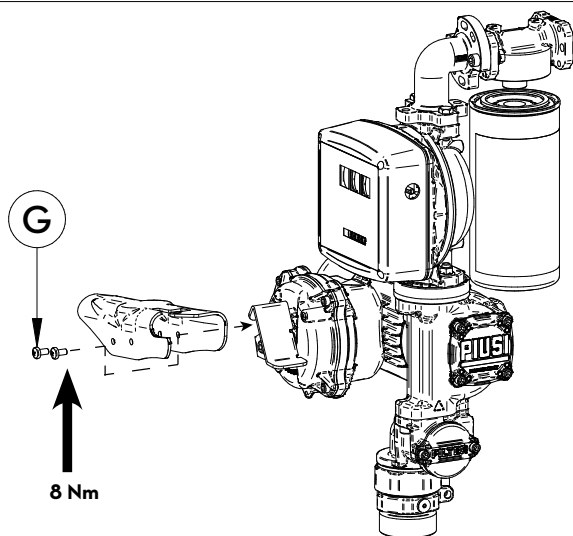


ITEN

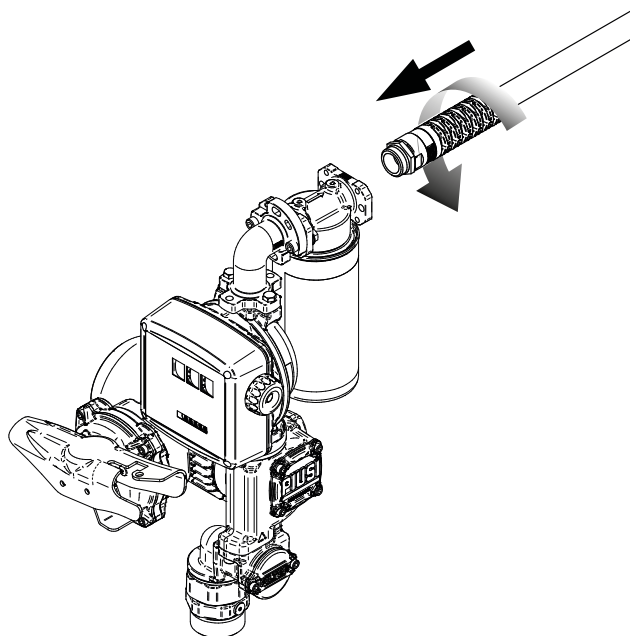
9



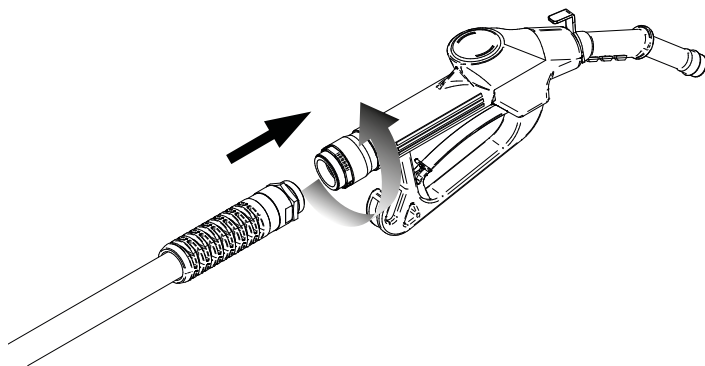
10



11



12



ITEN



*Fluid Handling  
Innovation*

IT Scarica il manuale nella tua lingua!  
EN Download the manual in your language!  
CS Stáhnout příručku ve vašem jazyce!  
DA Download manualen på dit sprog!  
DE Laden Sie das Handbuch in Ihrer Sprache herunter!  
ES ¡Descarga el manual en tu idioma!  
FI Lataa käsikirja omalla kielelläsi!  
FR Téléchargez le manuel dans votre langue!  
NL Download de handleiding in uw taal!  
PL Pobierz instrukcję w swoim języku!  
PT Baixe o manual em seu idioma!  
RU Загрузите руководство на вашем языке



<https://www.piusi.com/support/search-manuals>