



SYSTÈMES DE GESTION DU CARBURANT



DISTRIBUTEURS



KITS



POMPES



COMPTEURS



PISTOLETS

PANTHER EX 56 DRUM



CARACTÉRISTIQUES

- STRUCTURE ROBUSTE
- COMPOSANTS À BRIDES
- DÉBIT ÉLEVÉ
- UTILISATION INTENSIVE
- FONCTIONNEMENT CONTINU
- INTERRUPTEUR MAGNÉTIQUE

PIUSI PANTHER EX 56 DRUM est un kit de transfert complet spécialement conçu pour la conformité ATEX/IECEx. Grâce aux composants à brides, ce kit de transfert permet de remplacer n'importe quel composant sans utiliser de produits d'étanchéité, garantissant ainsi une polyvalence et une adaptabilité maximales à tout type de condition.



PERFORMANCES

JUSQU'À

56 L/MIN

DÉBIT

1100 MM

TUYAU D'ASPIRATION

±1%

PRÉCISION

10µm (85%)

CAPACITÉ DE FILTRAGE



**PANTHER EX 56 DRUM
FO0582000**



**PANTHER EX 56 DRUM
FO0582010**

NOS POMPES SONT CONFORMES AUX MARQUAGES ATEX/IECEx SUIVANTS

II	2	G	Ex	d	IIA	T4	Gb
GRUPE	CATÉGORIE	TYPE D'ATMOSPHÈRE EXPLOSIBLE	PRÉFIXE PERMANENT	MODE DE PROTECTION	GRUPE DE GAZ	CLASSE DE TEMPÉRATURE	INDICE DE PROTECTION

PACKAGING

CODE	POIDS		PACKAGING		
	KG	LBS	MM	INCH	PCS/BOÎTE
FO0582000	18,3	40,3	400X240X300	15,7X9,4X11,8	1
FO0582010	21	46,2	400X240X300	15,7X9,4X11,8	1





FILTRAGE



SURVEILLANCE
DES LIQUIDES



ENROULEUR



ACCESSOIRES



MERCHANDISE

PIUSI



ANY BIODIESEL



AIR



ANTIGEL



AdBlue®



BIODIESEL



DIESEL



ALIMENTATION



ESSENCE



GRAISSE



KÉROSÈNE



HUILE



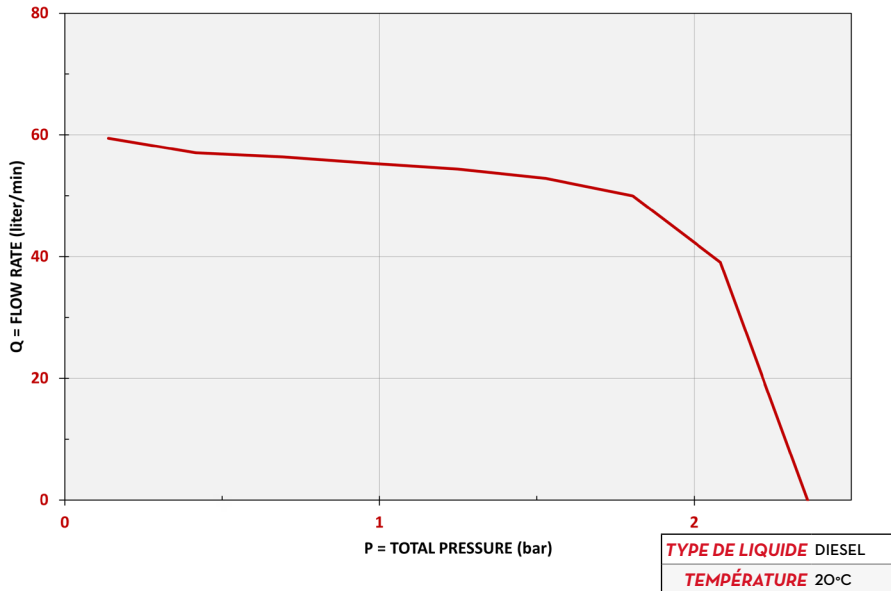
EAU



LAVE-GLACE

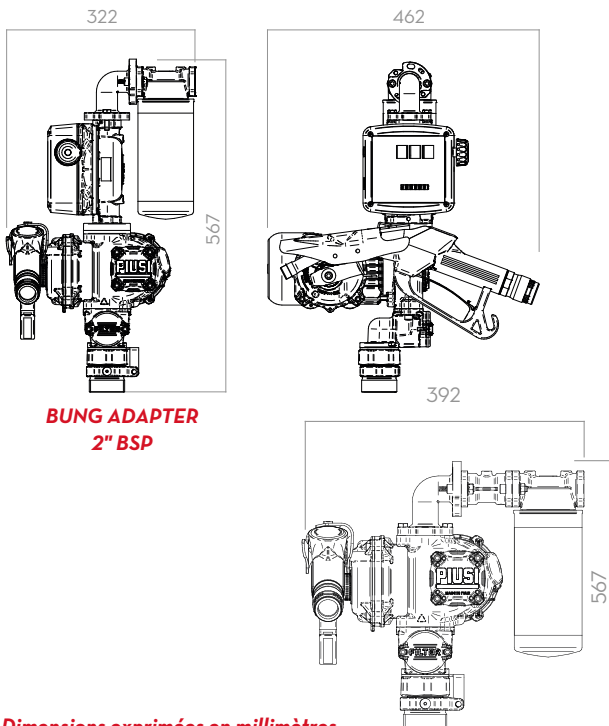
GRAPHIQUE

PANTHER EX 56



TYPE DE LIQUIDE DIESEL
TEMPÉRATURE 20°C

DIMENSIONS



BUNG ADAPTER
2" BSP

BUNG ADAPTER
2" BSP

Dimensions exprimées en millimètres

DONNÉES TECHNIQUES

CODE	DESCRIPTION	TYPE DE LIQUIDES	DÉBIT		TENSION			COMP-TEUR	PISTOLET	FILTRE	TUYAU	
			L/MIN	GPM	AC V/Hz	PUIS-SANCE/WATT	AMP. MAX.				TYP	TYP
FO0582000	(EX) DRUM PANTHER EX 56 230V/50 AUTO/F		56	15	230V/50HZ	500	2.3	-	A60 ATEX	OUI	4	20
FO0582010	(EX) DRUM PANTHER EX 56 230V/50 K33 AUT/F		56	15	230V/50HZ	500	2.3	K33 ATEX	A60 ATEX	OUI	4	20

(*) DISPONIBLES AVEC DIFFÉRENTES TENSIONS ET FRÉQUENCES DE 60 HZ.

CONTENU DE L'EMBALLAGE

- TUYAU D'ASPIRATION TÉLESCOPIQUE
- RACCORD DRUM
- POMPE PANTHER EX 56
- COMPTEUR MÉCANIQUE K33 (SUR DEMANDE)
- GASOLINE FILTER E25 ATEX
- TUYAU DE DISTRIBUTION
- PISTOLET AUTOMATIQUE A60 ATEX
- MANUEL D'INSTRUCTIONS

DÉTAILS



PISTOLET AUTOMATIQUE
A60 ATEX



GASOLINE FILTER E25
ATEX



PROTECTION CONTRE
LE PLIAGE



TUYAU D'ASPIRATION

COMPOSANTS

- POMPE:
PANTHER EX 56
- COMPTEUR:
K33 ATEX
- PISTOLET AUTOMATIQUE:
A60 ATEX
- FILTRE:
GASOLINE FILTER E25 ATEX