



FUEL MANAGEMENT
SYSTEMS



DISPENSERS



KITS



POMPE



CONTALTRI



PISTOLE

PANTHER EX 56

CARATTERISTICHE

- ELEVATA PORTATA
- USO INTENSIVO
- FUNZIONAMENTO CONTINUO
- PROTEZIONE TERMICA
- VERSIONE CONFORME A UL DISPONIBILE
- PIEDINI DELLA POMPA RIMOVIBILI
- INTERRUPTORE MAGNETICO

La nuova serie di pompe PANTHER EX AC di PIUSI, progettata per applicazioni Heavy Duty, offre prestazioni superiori e affidabilità senza compromessi. Frutto di avanzata ricerca e sviluppo, questa pompa stabilisce nuovi standard grazie a una portata di 56 l/min, la più alta nella sua categoria. Capace di mantenere prestazioni elevate anche ad alte pressioni, la PANTHER EX è ideale per diverse configurazioni di serbatoi e accessori, garantendo efficienza e versatilità in ogni applicazione.

PERFORMANCE

FINO A

56 L/MIN

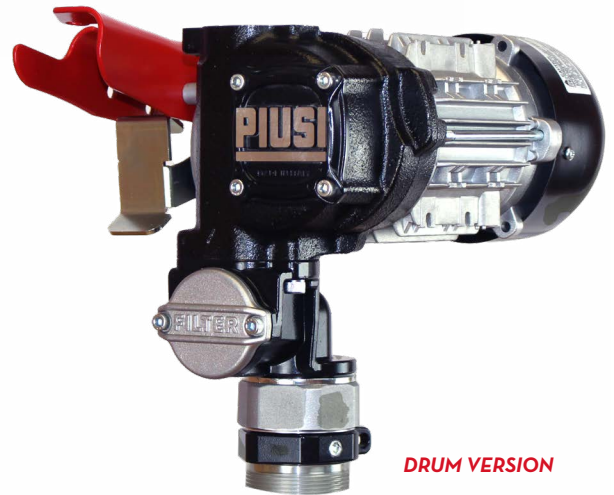
PORTATA

230V/50HZ

VOLTAGGIO



FEET VERSION





DRUM VERSION



LE NOSTRE POMPE SONO CONFORMI ALLA MARCATURA ATEX / IECEx
EX50 EX75 EX50 EX75

II	2	G	Ex	d	db	IIA	IIB	T4	Gb
GRUPPO	CATEGORIA	TIPO DI ATMOSFERA ESPLOSIVA	PREFISSO PERMANENTE	METODO DI PROTEZIONE	CLASSE DI GAS	CLASSE DI TEMPERATURA	LIVELLO DI PROTEZIONE DELL'ATTREZZATURA		

PACKAGING

CODICE	PESO		PACKAGING			N. BOX / EUROPALET	
	KG	LBS	MM	INCH	PCS/BOX		
FO0580000	12,4	24	40X24X30	15,7X9,4X11,8	1	-	-
FO0580010	12,4	24	40X24X30	15,7X9,4X11,8	1	-	-





FILTRAZIONE



MONITORAGGIO FLUIDI



ARROTOLATORI



ACCESSORI



MERCHANDISE

PIUSI

ANY BIODIESEL



ARIA



ANTIGELO



AdBlue®



BIODIESEL



DIESEL



ALIMENTI



BENZINA



GRASSO



KEROSENE



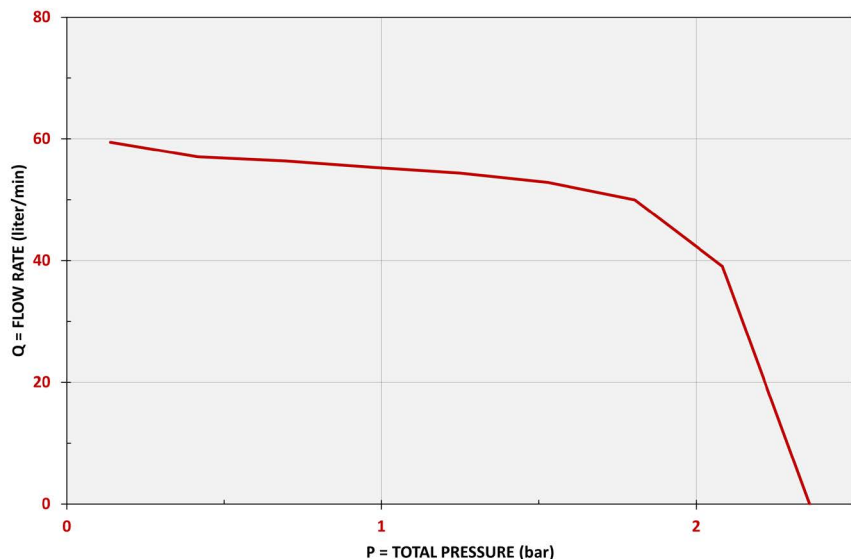
OLIO



ACQUA



LAVAVETRI

GRAFICO**PANTHER EX 56****DENTRO LA SCATOLA****PANTHER EX 56 - DRUM VERSION**

- PANTHER EX 56 - DRUM
- PORTA PISTOLA
- CONNETTORE DRUM
- MANUALE ISTRUZIONI

PANTHER EX 56 - FEET VERSION

- PANTHER EX 56 - FEET
- PIEDINI (NON MONTATI)
- MANUALE ISTRUZIONI

DETTAGLI

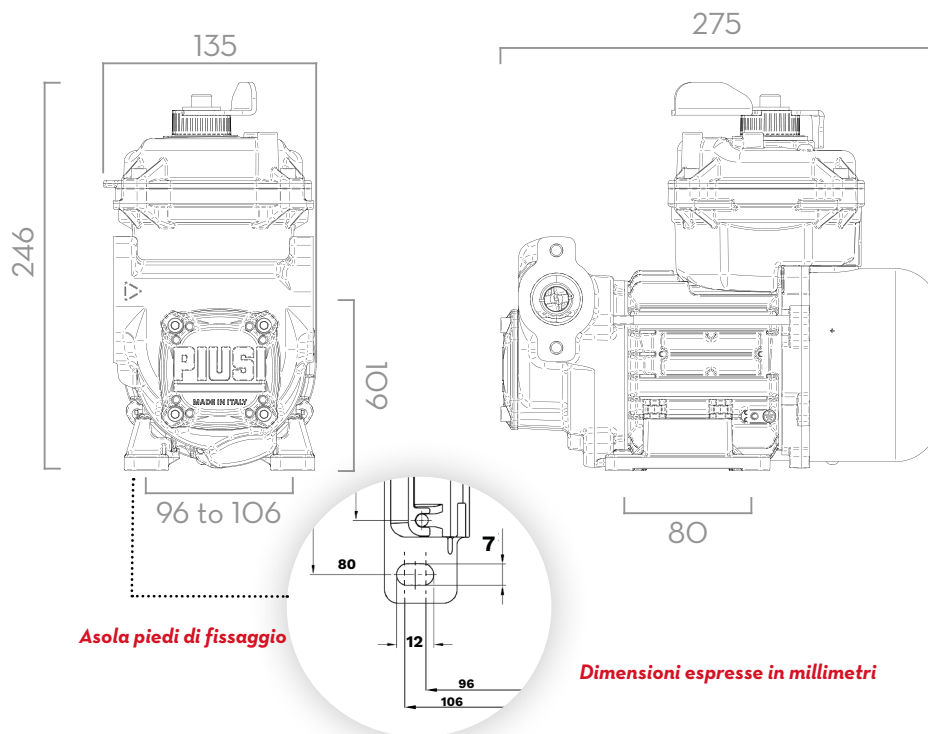
SELETTORE ON/OFF



ROTORE A PALETTE



VALVOLA BYPASS

DIMENSIONI**MATERIALI**

- BODY: GHISA
- ROTOR: ACCIAIO SINTERIZZATO
- VANES: TECNOPOLIMERO
- SEAL: VITON
- SHAFT: ACCIAIO

DATI TECNICI

CODICE	DESCRIZIONE	TIPO DI FLUIDO	PORTATA		VOLTAGGIO			CICLO DI LAVORO CONTINUO	RPM	ENTRATA	USCITA
			L/MIN	GPM	AC VOLT/HZ	POTENZA WATT	AMP. MAX.			BSP	BSP
FO0580000	(EX) PANTHER EX 56 230V 50HZ FEET -PUMP ONLY-	D G K	56	14,7	230V/50HZ	500	2.3	S1	2800	1"	1"
FO0580010	(EX) PANTHER EX 56 230V 50HZ DRUM -PUMP ONLY-	D G K	56	14,7	230V/50HZ	500	2.3	S1	2800	1"	1"