

SK-9E FP-8E

Pompe transfert de fioul

Oil lifters

Dauerlauf-

Druckpumpenaggregat

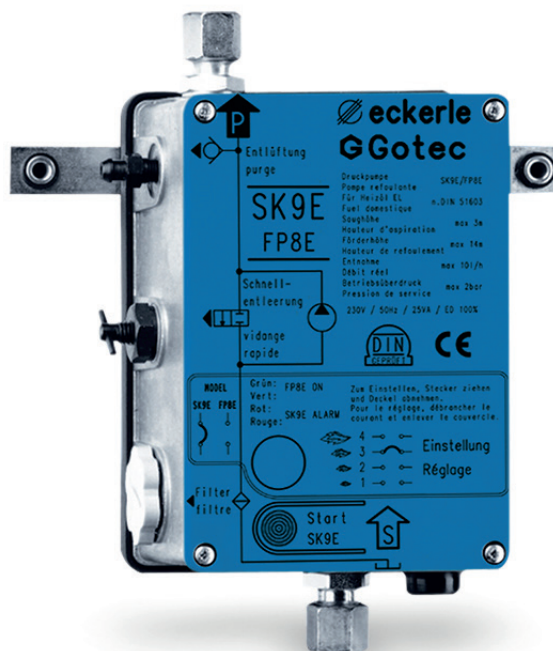
Information technique Technical information Technische Informationen

Instructions de montage et de mise en service
Instructions for assembly and commissioning
Montage- und Betriebsanleitung

À l'usage des professionnels de la branche

This information is only intended for the expert.

Diese Information ist nur für den Fachmann bestimmt.



1. Technische Daten

1. Caractéristiques techniques

TYP	ELEKTRISCH/ ELECTRIQUES					HYDRAULISCH/ HYDRAULIQUES					MECHANISCH/ MECANIQUES	
	Spannung / Tension	Frequenz / Fréquence	Aufnahmeleistung / Puissance	Schutzart nach: Protection selon:	Sicherung / Fusible	Max. Ölentnahme / Max. Débit	Max.Förderhöhe/ Hauteur max. de refoulement	Max. Saughöhe Hauteur max. d'aspiration	und max. Betriebsdruck Pression max.	Zulässige Umgebungstemp./ Temperature ambiante autorisée	Ölleitungen / Raccords	Gewicht netto / Poids net
SK-9E FP-8E	230 VAC	50 Hz	25 W	EN 60529 IP 44	0,5 A	10 l/h	14 m	3 m	2 bar	0 - 40°C	6/8 mmø	1.8 Kg

2. Beschreibung

Das Heizölaggregat SK9E/FP8E ist für die Versorgung von Ölöfen und automatischen Ölbrennern mit Heizöl nach DIN EN 51603-1 EL und DIN V 51603-6 EL A Bio 5 im Druckbetrieb bestimmt. Die elektronische Steuerung erlaubt die Wahl zwischen einem Dauerlaufbetrieb zur Versorgung von Ölöfen (SK9E) und einem synchronen Betrieb mit dem Verbraucher (Variante FP8E). Es ist möglich, durch manuelle Voreinstellung an der Pumpe, zwischen 4 verschiedenen Fördermengen zu wählen. Die im System integrierte Schwingkolbenpumpe, kann im Dauerbetrieb auch ohne Ölentnahme eingesetzt werden. Die Leistungsregelung zunächst immer auf niedrigste Stufe (1) stellen und nur bei höherem Bedarf nachjustieren. Der Druck ist konstruktiv auf ca. 2 bar begrenzt. Das Pumpwerk ist in einen druckdichten Sicherheitsbehälter eingebaut, welche bei Leckage innerhalb des Gerätes, einen Ölaustritt verhindert. Das Gerät ist nach EN 12514-2, EN 60335-1 und EN 55015-1 geprüft.

Ausführungen und Bestandteile:

SK9E

Ein Taster zur Inbetriebnahme (8), eine rote Lampe (10) zur Störungsmeldung, das eingeschraubte Filter (9), eine Entlüftungsschraube (12) und eine Entleerungsschraube (11). Die Pumpe läuft im Dauerbetrieb (nur in der Heizperiode). Das Gerät geht bei jeder Stromunterbrechung (Stromausfall) auf Störung. Eine zusätzliche Leitungsbruchsicherung, sowie Ölmangelsicherung sind nicht eingebaut. Bei längeren Heizpausen (Übergangszeit, Sommer) muss der Netzstecker gezogen werden. Dadurch werden unnötige Betriebszeiten vermieden, was zu einer höheren Lebensdauer führen wird.

FP8E

Eine grüne Lampe (10) als Betriebsanzeige, ein eingeschraubtes Filter (9), eine Entlüftungsschraube (12) und eine Entleerungsschrauben (11). Die Pumpe geht in Betrieb, sobald Spannung angelegt wird. Da die Pumpe in dieser Ausführung (FP8E) über einen Verbraucher, elektrisch angesteuert werden muss, ist eine hohe Betriebssicherheit sowie ein sehr geringer Verschleiß gegeben.

3. Einsatzmöglichkeiten

SK9E

Automatische Versorgung von Ölöfen mit Heizöl oder Diesel. Da die Pumpe im Dauerbetrieb (nur in der Heizperiode) eingesetzt werden darf, ist die Leistungsregelung immer auf den tatsächlichen Ölbedarf (niedrigste Stufe) einzustellen.

FP8E

Heizöl/Diesel-Förderpumpe für Verbraucher mit eigenem Steuerkreis, aber auch für automatische Brenner, Ölöfen und Kachelöfen (16) die elektrisch mit der Pumpe verbunden sind.

4. Befestigung der Pumpe

Jede Pumpe wird mit Schrauben und Gummipuffer für die Wandmontage ausgeliefert. Die Pumpe senkrecht ($\pm 2^\circ$) und unbedingt oberhalb des Tanks montieren, so, dass auch noch Freiraum für den Zugang an die Pumpe besteht. Die max. Saughöhe von 3m senkrecht sollte nicht überschritten werden. Die Rohrinstallation erst nach der Befestigung der Pumpe vornehmen.

2. Descriptif

La pompe SK9E/FP8E remplace les pompes SK8, SK9E, FP6 et FP8E. Son circuit électronique permet de choisir entre une marche en continu pour alimenter des poêles à mazout (SK9E) et une marche en synchronisation avec le brûleur (FP8E). Il y a la possibilité également de choisir entre 4 vitesses de marche de la pompe en fonction des performances désirées. Notre pompe répond aux normes EN 12514-2, EN 60335-1 et EN 55015-1. Le piston de la pompe SK9E/FP8E oscille sous l'impulsion d'un moteur électromagnétique. Mise en marche, la pompe fonctionne en permanence avec ou sans débit. La pression se stabilise à 2 bars sans débit sollicité. Dans le boîtier, se trouve le circuit électronique et l'élément pompe relié par des tubes souples. Le boîtier étanche comprend:

Versions et composants

SK9E

Un bouton de mise en marche (8), une lampe témoin rouge (10) en cas de panne, un filtre vissé (9), une vis de purge (12) et une vis de vidange (11). La pompe fonctionne en continu et se met en sécurité en cas de panne de courant. Comme il n'y a pas de sécurité en cas de rupture de conduite ou de manque de fioul dans la citerne, il est donc souhaitable de mettre la pompe hors tension quand son fonctionnement n'est pas nécessaire.

FP8E

Une lampe verte témoin de marche (10), un filtre vissé (9), une vis de purge (12) et une vis de vidange (11). La pompe se met en marche seulement par la mise sous tension. Comme il n'y a pas de sécurité en cas de panne de courant, de rupture de conduite ou de manque de fioul dans la citerne, il est donc souhaitable de mettre la pompe hors tension quand son fonctionnement n'est pas nécessaire.

3. Utilisation

SK9E

Alimentation automatique en fioul domestique ou gasoil selon DIN EN 51603-1 EL à DIN V 51603-6 EL A Bio 5 de poêles à mazout. ATTENTION : Il est recommandé, comme la pompe fonctionne en continu et afin de prolonger sa durée de vie de l'enclencher uniquement durant la période de chauffage. Veuillez toujours retirer la prise à la fin de la période de chauffage.

FP8E

Transfert, ou aide à l'alimentation en fioul domestique ou gasoil selon DIN EN 51603-1 EL à DIN V 51603-6 EL A Bio 5 de brûleurs ayant leur propre circuit ou de poêles 100% automatiques. Bien que cette pompe puisse fonctionner en permanence, il est impératif qu'une liaison électrique (16) avec le brûleur en assure le fonctionnement synchronisé avec celui-ci.

4. Fixation de la pompe

Chaque pompe est livrée avec les vis et tampons pour le montage mural. Placer la pompe verticalement ($\pm 2^\circ$) impérativement au-dessus du niveau haut de la citerne et de façon que l'espace autour de la pompe en facilite l'accès. Respecter les 3 m maxi. de hauteur d'aspiration par rapport au fond de la citerne. Faire la pose des conduites seulement après avoir mis la pompe en place.

5. Installation der Rohrleitungen:

Saugleitung:

Der Anschluss an dem Tank (2), erfolgt mit einem Einstrang-Tankanschluss (3) sowie Kupferrohr 8x1 mm. Ein Filter (9) ist in der Pumpe bereits integriert. Querschnittsverengungen in der Saugleitung sind unzulässig. **ACHTUNG:** Bitte kein Rückschlagventil einbauen! Sollte in der Tankarmatur ein Rückschlagventil eingebaut sein, ist das integrierte Entleerungsventil (11), sowie das Sicherheits-Überdruckventil, welches die Druckleitung vor Überdruck schützt (z.B. Wärmeausdehnung), nicht funktionsfähig. In diesem Fall ist eine Druckentlastung der Installation vorzusehen. (z. Bsp. Druckausgleichgefäß) Die zulässige Saughöhe darf max. 3 m betragen. Das Heizöl-Druck-/Saugaggregat darf nur in trockenen und gut belüfteten Räumen betrieben werden.

Druckleitung:

SK9E und FP8E

Die Druckseite der Pumpe ist ebenfalls mit Kupferrohr 8x1 mm Durchmesser anzuschließen. In die Druckleitung ist ein Absperrventil (5) einzubauen. Unbedingt vor jedem Verbraucher (Ölöfen, Ölbrenner) (7) ein Druckminderventil mit 0,1 bar (6) und ein Absperrventil (5) installieren. Ein Überdruck aufgrund möglicher Wärmeausdehnung des Öles in der Leitung wird durch das in der Pumpe integrierte Überdruckventil verhindert. (**ACHTUNG:** Funktion nur dann gegeben, wenn Installation gemäß Kapitel Saugleitung durchgeführt wurde).

Grundsätzlich ist auf Dichtheit der Saug- und Druckleitung zu achten!

6. Allgemeine Richtlinien:

Querschnittsverengungen im Leitungsverlauf sind unzulässig. Auf Dichtheit der Verschraubungen ist zu achten. Die gesetzlichen und normativen Installationsrichtlinien (insbesondere die des Gewässerschutzes) sind einzuhalten.

7. Elektrische Installation:

Die Pumpe wird anschlussfertig ausgeliefert. Die Steckdose zum Netzanschluss muss geerdet sein. An dem Installationsort müssen Pumpe und elektrische Leitungen vor Feuchtigkeit geschützt sein, gegebenenfalls ist ein separater Spritzwasserschutz (17) vorzusehen. Eine Feinsicherung 0,5 A befindet sich auf der Leiterplatte unter der Frontabdeckung der Pumpe.

SK9E:

Die SK9E ist steckerfertig und mit 230V/ 50Hz Wechselstrom anzuschließen (Dauerstromversorgung). Bei Stromausfall/ Stromunterbrechung schaltet die Pumpe automatisch auf Störung. Danach muss die Pumpe wieder manuell durch Betätigung der Starttaste in Betrieb gesetzt werden.

FP8E

Die FP8E wird elektrisch mit dem Verbraucher so verbunden, dass ein intermittierender Betrieb möglich ist. Dies erfolgt durch die Steuerleitung (16). Der Startknopf hat bei dieser Variante keine Funktion.

5. Installation des conduites

Conduite d'aspiration :

Le raccordement à la citerne (2) est fait par raccord de citerne simple (3) et du tube cuivre Ø 6/8. Un filtre très fin (9) est intégré dans la pompe. Il est donc superflu d'utiliser un autre filtre. Un dispositif intégré permet le passage progressif du gaz dissout dans le mazout. Il faut toutefois éviter les points d'accumulation de gaz (13) dans la conduite d'aspiration. Il ne doit pas y avoir de clapet de retenue dans la conduite afin de pouvoir la vidanger avec la vis de vidange (11) intégrée à la pompe lors du démontage de celle-ci. Tous les raccordements de cette conduite doivent être très soignés et absolument étanches. La pompe doit être utilisée que dans des locaux secs et bien ventilés.

Conduite d'alimentation:

SK9E

Raccorder le côté refoulement de la pompe avec du tube cuivre Ø 6/8. Placer un robinet d'arrêt (5) dans la conduite d'alimentation à la sortie de la pompe. Placer impérativement avant chaque poêle à mazout (cuve à niveau constant) (7) un réducteur de pression 1000 mm de colonne d'eau (6). Devant chaque réducteur de pression (6) placer un robinet d'arrêt (5). Une surpression par dilatation du fioul dans la conduite est évitée par une soupape de surcharge intégrée à la pompe.

FP8E:

Raccorder le côté refoulement de la pompe avec du tube cuivre Ø6/8. Placer un robinet d'arrêt (5) dans la conduite d'alimentation à la sortie de la pompe. Placer impérativement un réducteur de pression 1000 mm de colonne d'eau (6) avant l'arrivée au brûleur. Une surpression par dilatation du fioul dans la conduite est évitée par une soupape de surcharge intégrée à la pompe.

6. Directives générales:

Éviter les étranglements dans l'ensemble des conduites et veiller à la parfaite étanchéité des raccords. Se conformer à la réglementation en vigueur (concernant notamment la protection des eaux).

7. Installation électrique :

La pompe est prête à être raccordée. La prise de courant doit avoir une mise à terre. Sur le site d'installation, il faut protéger la pompe et le raccordement électrique de l'humidité, mettre l'installation sous abri (17) dans les endroits exposés. Un fusible de 0,5A est placé sur le circuit imprimé qui se trouve sous le couvercle (14) de la pompe.

SK9E:

Un dispositif électronique assure la remise en marche automatique de la pompe après une courte interruption de courant ou met la pompe en arrêt de sécurité après une interruption de courant plus longue. Dans ce cas, la pompe doit être remise en fonction manuellement.

FP8E:

Un câble de liaison électrique (16) assure la synchronisation de la pompe avec le brûleur.

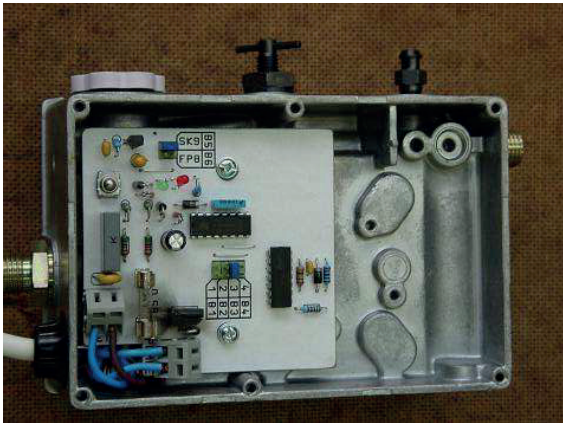
8. Einstellung SK9E oder FP8E:

Vor jeder Einstellung an der Pumpe, den Netzstecker ziehen! Kunststoffabdeckhaube entfernen. Danach den Leistungsregler auf den tatsächlichen Bedarf einstellen. Mittels einer Kodierbrücke (Jumper), kann zwischen folgenden Modi gewählt werden:

- Funktion Dauerlaufbetrieb der Pumpe zur Versorgung von Ölöfen (SK9E)
- Funktion Synchronbetrieb mit dem Brenner (FP8E)

Diese Einstellung muss vor der Inbetriebnahme vorgenommen werden.

Eine zweite Kodierbrücke (Jumper) erlaubt die Wahl zwischen 4 Fördermengen (Leistungsregelung). Die Pumpe ist ab Werk auf Funktion Dauerlauftrieb (SK9E) und Förderleistung 3 voreingestellt. Auf Stellung 4 wird eine größere und auf Stellung 1 oder 2 eine jeweils kleinere Fördermenge erreicht. Die Pumpe immer auf die niedrigste Pumpenleistung (bedarfsgerecht) einstellen! Nach der Entlüftung der Pumpe kann die Anpassung der Pumpenleistung vorgenommen werden.



9. Inbetriebnahme:

Prüfen, ob sauberes Öl im Tank vorhanden ist. Nur Betriebsmedien gemäß Kapitel 2. Beschreibung verwenden. Keine Öl-Zusätze verwenden, da diese je nach Konzentration den Pumpenverschleiß erhöhen, oder Dichtungsmaterialien beschädigen können.

SK9E

- 1) Die Regler sämtlicher Ölöfen auf „offen“ stellen. (Die Anlage kann dann besser entlüften).
- 2) Netzstecker (4) der Pumpe anschließen. Die rote Signallampe (10) leuchtet auf. Das Gerät steht unter Spannung, schaltet aber nicht selbsttätig ein. Dann den Startknopf (8) drücken, rote Signallampe (10) erlischt. Die Pumpe läuft an und automatisch weiter.
- 3) Die Entlüftungsschraube (12) öffnen und wieder schließen, sobald blasenfreies Öl kommt.
- 4) Absperrhähne (5) öffnen
- 5) Weitere Entlüftung erfolgt über den Verbraucher (Ölofen)

FP8E:

Entlüftungsphase :

- 1) Absperrhähne (5) nach der Pumpe schließen.
- 2) Pumpe an 230V – 50Hz Wechselstrom anschließen. (Dauerstromversorgung).
- 3) Entlüftungsschraube (12) öffnen, solange bis blasenfreies Öl gefördert wird.
- 4) Absperrhähne (5) öffnen.
- 5) Weitere Entlüftung erfolgt über den Verbraucher.
- 6) Netzstecker ziehen (Entlüftungsphase ist abgeschlossen).

Inbetriebnahme mit Verbraucher:

1. Pumpe mit dem Verbraucher verbinden
2. Pumpe geht in Betrieb, sobald der Verbraucher elektrisch einschaltet. Die grüne Kontrolllampe (10) leuchtet.

Nach längerer Stillstandzeit oder bei unvorhergesehenem Lufttritt in die Saugleitung, muss die Pumpe wieder neu entlüftet werden.

8. Réglage :

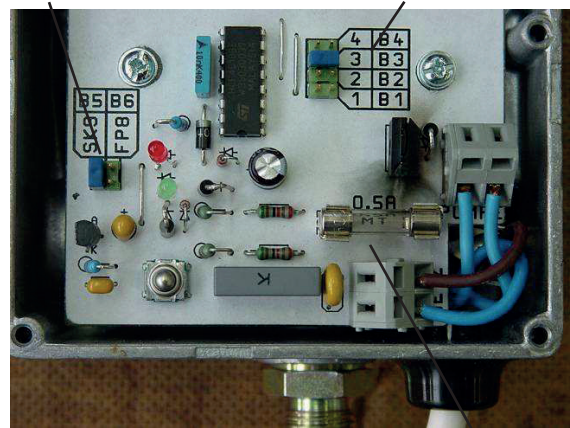
Pour choisir entre la fonction continue de la pompe et la fonction synchronisée avec le brûleur, ainsi que pour le réglage de la vitesse, débrancher le courant et enlever le couvercle pour accéder au circuit électronique.

A l'aide d'un cavalier, il y a la possibilité de choisir entre :

- Une fonction continue de la pompe pour alimenter des poêles à mazout (SK9E)
- Une fonction en synchronisation avec le brûleur (FP8E) Un deuxième cavalier permet 4 choix de débit illustrés sur le diagramme ci-après. La pompe est réglée d'usine en fonction continue (SK9E) et en vitesse 3. Mettre la pompe en position 4 pour avoir plus de débit ou en position 1 ou 2 pour avoir moins de débit. Un ajustement optimal des performances de la pompe, accroît la durée de vie de celle-ci.

(21) Cavalier de sélection de la fonction
Kodierbrücke (Jumper) Funktion

(25) Cavalier de sélection de la vitesse
Kodierbrücke (Jumper) Fördermenge



(20) Fusible
Feinsicherung

9. Mise en service:

Vérifier si la citerne contient du fioul propre. N'utiliser que du fioul domestique ou du gasoil sans adjonction d'additifs, ceux-ci y étant déjà incorporés à dose exacte pour améliorer la combustion, le vieillissement et la résistance au froid. Une adjonction supplémentaire pourrait provoquer la détérioration rapide de la pompe.

SK9E

- 1) Armer les régulateurs (cuves à niveau constant) des différents foyers (7). S'assurer que les boutons de commande se trouvent en position "0" (l'installation pourra se purger).
- 2) Brancher la fiche (4) de la pompe. La lampe témoin rouge (10) s'allume. L'appareil est sous tension mais ne se met pas de lui-même en fonction. Appuyer quelques secondes sur le bouton de mise en marche (8) jusqu'à ce qu'en le relâchant, la lampe témoin (10) reste éteinte. La pompe continue alors à fonctionner automatiquement.
- 3) Vérifier que la vis de vidange (11) est fermée.
- 4) Ouvrir les robinets d'arrêt (5).
- 5) Ouvrir la vis de purge (12) puis la refermer dès que le mazout y arrive sans bulles.

FP8E:

- 1) Brancher la fiche (4) de la pompe. La pompe fonctionne dès que le courant arrive sur la prise (synchronisation avec le brûleur) et la lampe témoin verte (10) s'allume.
- 2) Vérifier que la vis de vidange (11) est fermée.
- 3) Ouvrir les robinets d'arrêt (5).
- 4) Ouvrir la vis de purge (12) puis la refermer dès que le mazout y arrive sans bulles.
- 5) Purger la conduite d'alimentation au niveau du brûleur.

Après un arrêt prolongé de la pompe ou une entrée d'air intempestive dans la conduite d'aspiration, purger celle-ci.

10. Störbehebung:

Achtung: Vor Arbeiten an den Geräten, Netzstecker ziehen. Rohrleitungen vor Ausbau der Pumpe entleeren.

Mögliche Störungen: SK9E

Die Pumpe sowie die rote Signallampe funktionieren nicht:

- Prüfen, ob der Netzstecker angeschlossen ist
- Prüfen, ob Spannung vorhanden ist
- Feinsicherung in der Pumpe überprüfen
- Pumpenantrieb defekt oder sitzt fest

Die Pumpe funktioniert nicht, aber die Signallampe leuchtet :

- Notabschaltung aufgrund eines Stromausfalls
- Die Pumpe wieder starten

Die Pumpe fördert nicht:

- Prüfen, ob die Entleerungsschraube geschlossen ist
- Prüfen, ob der Filter sauber ist
- Prüfen, ob die Saugleitung dicht ist
- Ölpegel im Tank überprüfen

Die Pumpe ist laut:

- Prüfen, ob der Filter sauber ist
- Prüfen, ob die Saugleitung dicht ist

Nicht identifizierbarer Defekt:

- Pumpe entleeren und an den Verkäufer einsenden.

Mögliche Störungen: FP8E

Die Pumpe sowie die rote Signallampe funktionieren nicht:

- Prüfen, ob der Netzstecker angeschlossen ist.
- Prüfen, ob Spannung vorhanden ist, wenn der Verbraucher in Betrieb.
- Feinsicherung in der Pumpe überprüfen

Die Pumpe fördert nicht, grüne Kontrollampe leuchtet :

- Prüfen, ob die Entleerungsschraube geschlossen ist
- Prüfen, ob der Filter sauber ist
- Prüfen, ob die Saugleitung dicht ist
- Ölpegel im Tank überprüfen
- Pumpenantrieb defekt oder sitzt fest

Die Pumpe ist laut:

- Prüfen, ob der Filter sauber ist
- Prüfen, ob die Saugleitung dicht ist

Nicht identifizierbarer Defekt:

- Pumpe entleeren und an den Verkäufer einsenden.

11. Wartung:

Absperrhahn (5) schließen – Netzstecker ziehen! Jedes Jahr, vor der Heizperiode, die Sauberkeit des Filters (9) überprüfen. Passenden Schlauch aufstecken und das Gerät über Entlüftungsschraube (12) entlüften. Absperrhahn (5) öffnen. Ein sehr verschmutzter Filter weist darauf hin, dass eine Reinigung des Tanks zwingend notwendig ist.

12. Gewährleistung:

Die Gewährleistung beträgt 12 Monate ab Lieferdatum des Gerätes. Bei Beanstandungen ist das defekte Gerät, zusammen mit dem Kaufnachweis (Lieferschein oder Rechnungskopie), zur Gewährleistungsprüfung an den Vertragspartner einzusenden. Diese Gewährleistung gilt für Materialschäden oder Herstellungsfehler und beschränkt sich auf das Auswechseln oder Reparatur der defekten Teile. Arbeitskosten und eventuelle sekundäre Schäden, können in keinem Fall als Grundlage für eine Reklamation dienen. Bei einer nicht konformen Installation oder bei Nichteinhaltung der Spezifikationen oder Wartung lehnen wir jede Haftung ab.

13. Wichtiger Hinweis:

Bei Rücklieferung eines Gerätes ist eine komplette Entleerung vor dem Verpacken vorzunehmen. Schäden, die beim Transport, durch Öl, entstehen, gehen zu Lasten des Absenders.

10. Dé rangement pannes:

ATTENTION : Ne pas intervenir sur la pompe sans débrancher la prise électrique. Vidanger les conduites s'il y a lieu de démonter la pompe.

Pannes possibles: SK9E

La pompe ne fonctionne pas et la lampe témoin ne s'allume pas.

- Vérifier si la prise électrique est branchée.
- Vérifier s'il y a une arrivée de courant.
- Vérifier le fusible de la pompe.

La pompe ne fonctionne pas mais la lampe témoin s'allume.

- Il y a eu une panne de courant. Remettre la pompe en service.

La pompe ne débite pas.

- Vérifier que la vis de vidange est fermée.
- Vérifier l'état de propreté du filtre.
- Vérifier l'étanchéité de la conduite d'aspiration.
- Vérifier le niveau de fioul dans la citerne.

La pompe est bruyante.

- Vérifier l'état de propreté du filtre.
- Vérifier l'étanchéité de la conduite d'aspiration.

Panne non identifiée.

- Renvoyer la pompe soigneusement vidée au revendeur.

Pannes possibles: FP8E

La pompe ne fonctionne pas et la lampe témoin ne s'allume pas.

- Vérifier si la prise électrique est branchée.
- Vérifier si il y a une arrivée de courant.
- Vérifier le fusible de la pompe.

La pompe ne débite pas.

- Vérifier que la vis de vidange est fermée.
- Vérifier l'état de propreté du filtre.
- Vérifier l'étanchéité de la conduite d'aspiration.
- Vérifier le niveau de fioul dans la citerne.

La pompe est bruyante.

- Vérifier l'état de propreté du filtre.
- Vérifier l'étanchéité de la conduite d'aspiration.

Panne non identifiée.

- Renvoyer la pompe soigneusement vidée au revendeur.

Pour un support technique rapide veuillez contacter les services après-vente des sociétés GOTEC ou ECKERLE.

11. Entretien:

Après la période de chauffage, vidanger la conduite de refoulement pour décharger l'appareil. Vérifier chaque année, avant la période de chauffage, l'état de propreté du filtre (9). Il est recommandé à la remise en service de faire débiter un peu de mazout (purge) pour rincer la pompe. Un filtre très sale indique qu'un nettoyage de la citerne est obligatoire.

12. Garantie:

A compter de la date de livraison, le fabricant accorde 12 mois de garantie. Veuillez conserver la copie de la facture et la carte de garantie. Cette garantie porte sur les pièces présentant des vices de matière ou des défauts de fabrication et se limite au remplacement ou à la remise en état des pièces défectueuses, sans qu'aucune indemnité ou dommages et intérêts puissent être réclamés. Nous déclinons toute responsabilité en cas d'installation non conforme, de non-respect des spécifications et d'entretien non effectué.

13. Avis important:

En cas d'expédition d'un appareil, il est indispensable de le vidanger à fond avant de l'emballer. Les dommages causés par du fioul répandu au cours du transport sont à la charge de l'expéditeur.

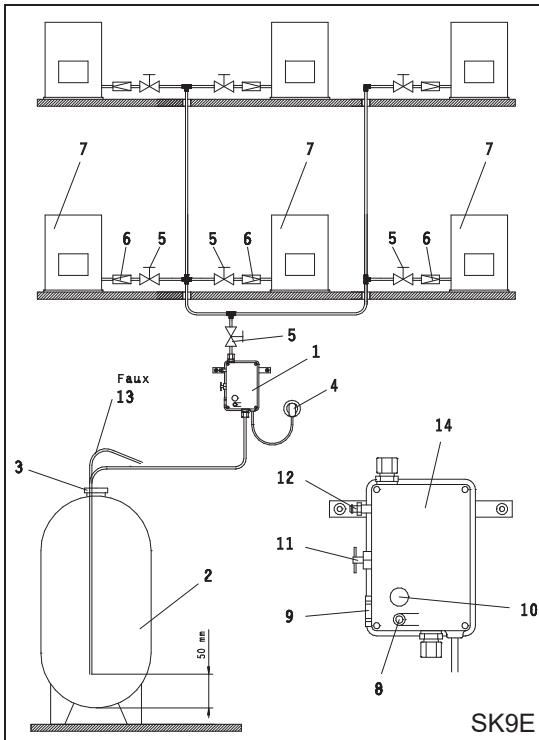
14. Legende:

- | | |
|-----------------------------------|--------------------------------|
| 1. Pumpe | 2. Tank |
| 3. Tankverschluss | 4. Netzstecker |
| 5. Absperrhahn | 6. Druckminderventil (0,1 bar) |
| 7. Ölofen | 8. Starttaste SK9E |
| 9. Filter | 10. Signallampe |
| 11. Entleerungsschraube | 12. Entlüftungsschraube |
| 13. Falsche verlegung der Leitung | 14. Abdeckhaube |
| 15. Brenner | 16. Steuerleitung |
| 17. Spritzwasserschutz | 18. Domschacht-Abdeckung |
| 19. Druckleitung | 20. Feinsicherung |
| 21. Typ- und Funktionswahl | 22. Diode |
| 23. Pumpe | 24. Start-Taste |
| 25. Drehzahlregler | 26. Kontrollleuchte |

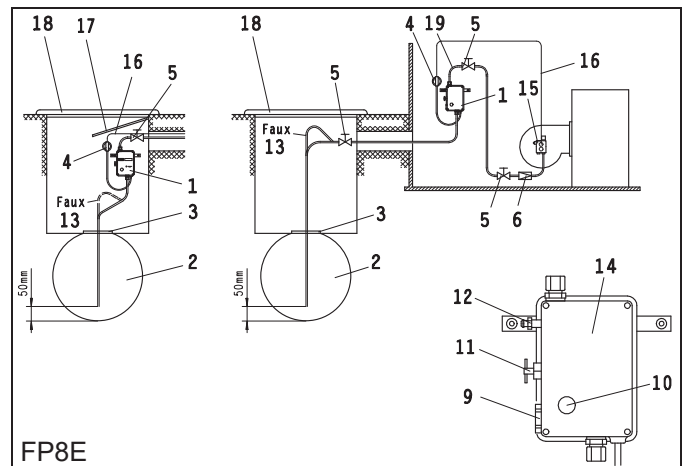
14. Légende:

- | | |
|---|---------------------------------|
| 1. Pompe | 2. Citerne |
| 3. Raccord de citerne | 4. Prise électrique |
| 5. Robinet d'arrêt | 6. Réducteur de pression |
| 7. Poêle à mazout | 1000 mm de colonne d'eau |
| 8. Bouton de mise en marche SK9E | 9. Filtre |
| 10. Lampe témoin | 11. Vis de vidange |
| 12. Vis de purge | 13. Point d'accumulation de gaz |
| 14. Couverture de pompe | 15. Brûleur |
| 16. Câble de liaison électrique | 17. Protection |
| 18. Couverture de dôme | 19. Conduite d'alimentation |
| 20. Fusible | 22. Diode |
| 21. Sélection du mode de fonctionnement | 25. Réglage de la vitesse |
| 23. Pompe | |
| 24. Bouton de mise en marche SK9E | |
| 26. Lampe témoin | |

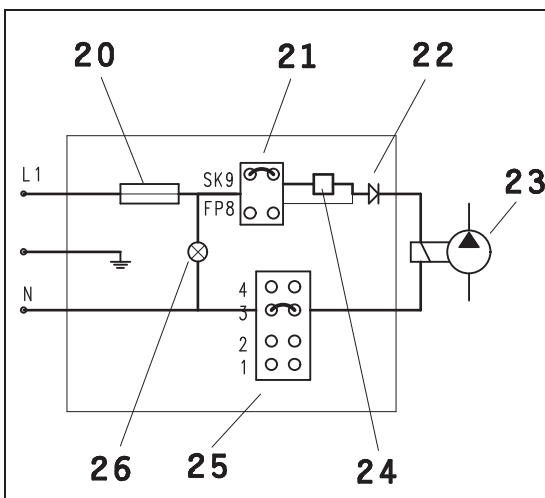
15. Installationsbeispiele:



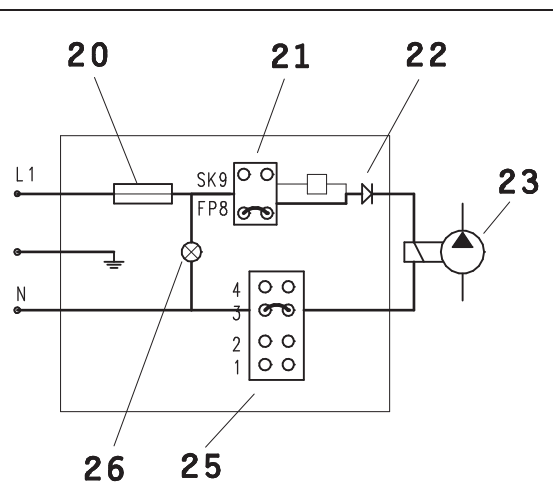
15. Schéma d'installation:



16. Schaltbild:

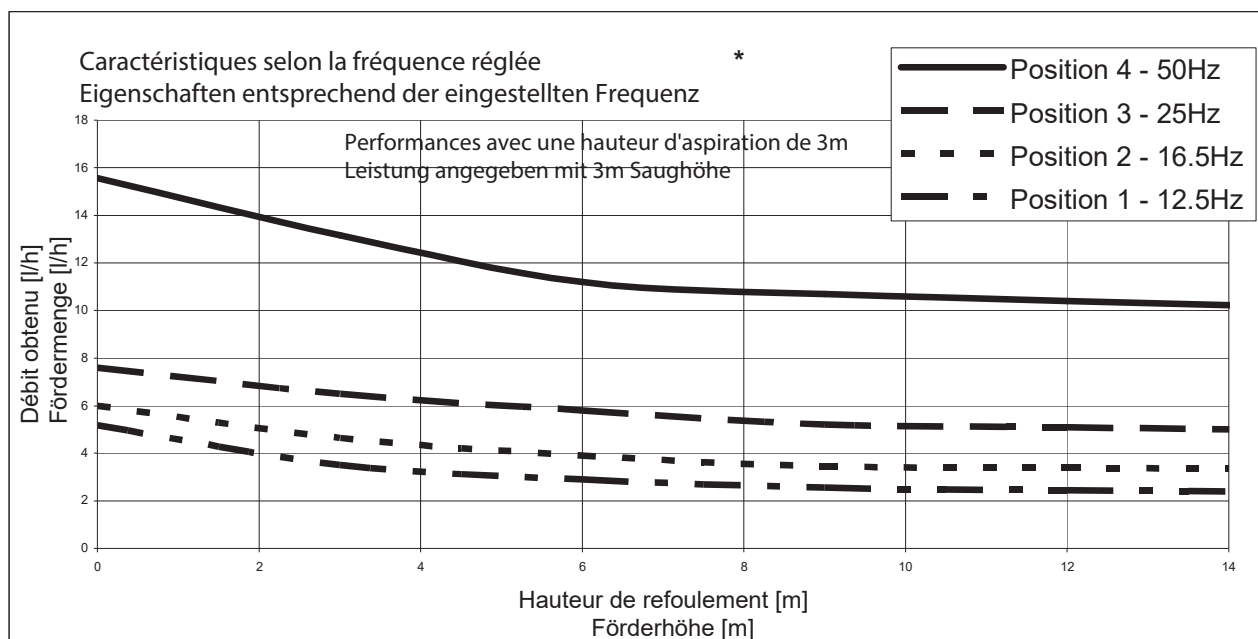


16. Schéma électrique :



17 Leistungsdiagramm:

17. Courbes de performances :



*Rohre: für 10m waagrecht, ist mit einem Leistungsverlust entsprechend 1m senkrecht zu rechnen

*Tubes: pour 10m horizontalement, calculer une perte de charge équivalente à 1m verticalement.

**Pour tout complément d'information, veuillez consulter notre site internet:
Für weitere Informationen besuchen Sie bitte unsere Internetseite unter:
For more informations visit our web-site:**

**www.gotec.ch
www.eckerle.com**

