

Technische Informationen Informations techniques Technical information

Montageanleitung **Instructions de montage** **Installation instructions**
Messing / Edelstahl / Aluminium / Stahl **Laiton / Acier inoxydable / Aluminium / Acier** **Brass / Stainless Steel / Aluminium / Steel**

1. Vorbereiten
Rohr ¹⁾ rechtwinklig abblenden und entgraten. Das Rohrende muss auf einer Länge von ca. 1,5 d gerade sein und eine unbeschädigte Oberfläche aufweisen. Die Verschraubung ist initialgeschmiert. Die Montage und Wiederholmontage grösserer Verschraubungen lässt sich durch geeignete Schmiermittel, z.B. AC 850, weiter optimieren (Gewinde, Klemmring schmieren).

2. Rohr verstärken und einführen
Stützhülse vorsehen für dünnwandige und/oder weiche Rohre sowie Kunststoffrohre ²⁾. Auf sauberes Fluchten von Rohr und Verschraubung achten. Bis zum Anschlag einführen. Details siehe Abschnitt **Rohre** in diesem Kapitel.

3. Montage
3.1 Anschlussmutter bis zum fühlbaren Anschlag von Hand aufschrauben.
3.2 Anschlussmutter mit Gabelschlüssel ca. **1 3/4 Umdrehungen** (mechanischer Anschlag) anziehen. Dazu Rohr gegen Grundteil drücken. Ein Markierungsstrich erleichtert die Kontrolle der vorgeschriebenen Umdrehungen. Grundteil mit einem zweiten Schlüssel gegenhalten.

Wiederholte Montage
Bei wiederholter Montage der gleichen Verschraubung, Anschlussmutter von Hand erneut bis zum fühlbaren Anschlag aufschrauben und mit dem Schlüssel für die endgültige Montage mit ca. 1/4 Umdrehung anziehen.
Bei wiederholter Montage Teile schmieren.

Kontrolle der Montage (optional)
Kontrolle der Verformung. An der Rohrinneenseite muss ein deutlicher Wulst sichtbar sein.

¹⁾ **Rohre**
Es sind Rohre mit sauberer, glatter Oberfläche, mit Aussendurchmesser-Toleranz von ± 0.1 mm, zu verwenden. (Siehe auch Abschnitt «Rohre» in diesem Kapitel.)
²⁾ **Aluminium-Verschraubungen**
Für Kunststoffrohre Aluminium-Stützhülse (SO 10003) einsetzen.

Drehbarer Klemmring
Es ist ohne Einfluss für die Güte der Verbindung, wenn sich der Klemmring nach der Montage auf dem Rohr drehen lässt.

Montagestützen zur Vormontage
Siehe Kapitel "Montagezubehör" (SO 56000, SO 06000, SO 6000).

1. Préparation
Couper le tube ¹⁾ à longueur et ébarber. La zone du raccord jusqu'à 1,5 d de l'extrémité du tube doit être droite et sans endommagement. Le raccord est prés-lubrifié. Le montage et le remontage des raccords plus grands est facilité par l'utilisation d'un lubrifiant approprié, par ex. AC 850 (lubrifiant filetage et bague de serrage).

2. Renforcer et introduire le tube
Prévoir des douilles d'appui pour les tubes avec une paroi mince ou pour des tubes en matière plastique ²⁾. Aligner tube et raccord. Introduire jusqu'en butée à l'intérieur du raccord. Détails voir partie **tubes** dans ce chapitre.

3. Déformer, desserrer
3.1 Visser l'écrou à la main jusqu'à la butée perceptible.
3.2 Serrer l'écrou d'environ **1 3/4 tour** avec un clé à fourche (butée mécanique) en poussant le tube contre le raccord. Un trait de repère facilite la vérification de la rotation prescrite. Maintenir le raccord au moyen d'une seconde clef.

Montage répété
Pour un montage répété du même assemblage, visser de nouveau l'écrou à la main jusqu'à la butée perceptible, puis le serrer d'environ 1/4 de tour à l'aide d'une clef à fourche pour obtenir un montage définitif.
Il est essentiel que les pièces soient lubrifiées lors d'assemblage répétés.

Contrôle du montage (optionnel)
A l'intérieur du tube, un bourrelet doit être clairement visible.

¹⁾ **Tubes**
Utiliser des tubes de surface propre et lisse, avec des tolérances de ± 0.1 mm sur le diamètre extérieur. (Voir aussi la partie «Tubes» dans ce chapitre.)
²⁾ **Raccords en aluminium**
Pour les tubes en plastique, utiliser la douille d'appui en aluminium (SO 10003).

Bague de serrage tournante
Le fait qu'il soit possible, après le montage, de tourner la bague sur le tube n'a aucune influence sur la qualité de l'assemblage.

Pièce de prémontage
Voir chapitre "Accessoires de montage" (SO 56000, SO 06000, SO 6000).

1. Preparation
Cut the tube ¹⁾ to length and deburr it. The tube must be straight and free from blemishes for approximately 1,5 d from the end. The union is pre-lubricated. For easier assembly and re-assembly of bigger sized union, it is recommended to use a suitable lubricant, for example AC 850 (lubricate thread and compression ferrule).

2. Reinforcing the tube and pushing it in
Stiffener sleeves are required to reinforce plastic tubes and thin walled tubes ²⁾. Align tube and union. Insert the tube as far as the stop. Details see paragraph **tubes** in this chapter.

3. Compression, stress relieving
3.1 Screw on the union nut by hand until perceptible stop.
3.2 Tighten down the union nut approx. **1 3/4 rotation** using an open ended spanner (mechanical stop). At the same time, push the tube against the fitting. Making a mark will assist in correct rotation. Hold fitting from turning with a second wrench.

Repeated fitting of the union
When reassembling the same tube union, screw the union nut back on by hand until perceptible stop and tighten down the union nut with an open ended spanner approx. 1/4 rotation for the final fit.
In case of repeated assembly, parts must be lubricated.

Checking of fit (optional)
A distinct bead or deformation must be visible on the inside of the tube.

¹⁾ **Tubes**
Tubes with a clean smooth surface and with an outside diameter tolerance of ± 0.1 mm should be used. (See also paragraph «Tubes» in this chapter.)
²⁾ **Aluminium unions**
For plastic tubes use Aluminium stiffener sleeve (SO 10003).

Turnable compression ferrule
It is of no detriment to the efficiency of the connection if, after assembly, the ferrule can be turned on the tube.

Pre-assembly stud
See chapter "Mounting accessories" (SO 56000, SO 06000, SO 6000).

Montageanleitung

Messing / Edelstahl / Aluminium / Stahl/

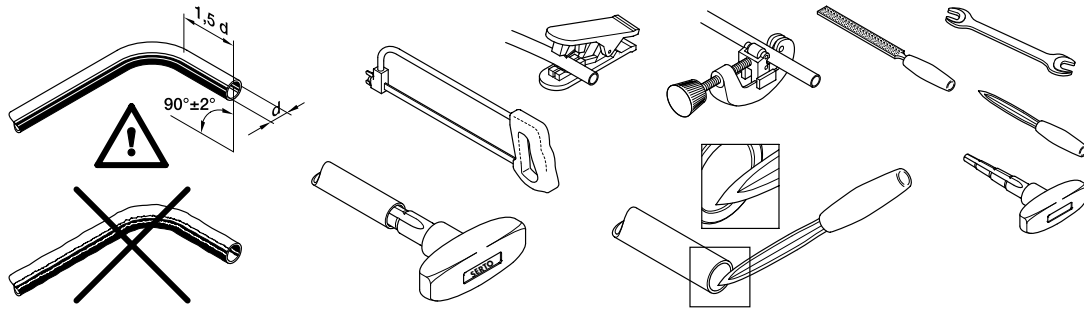
Instructions de montage

Laiton / Acier inoxydable / Aluminium / Acier/

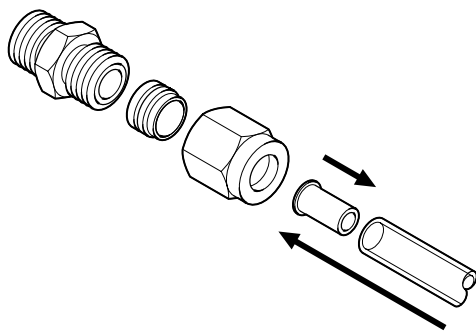
Installation instructions

Brass / Stainless Steel / Aluminium / Steel

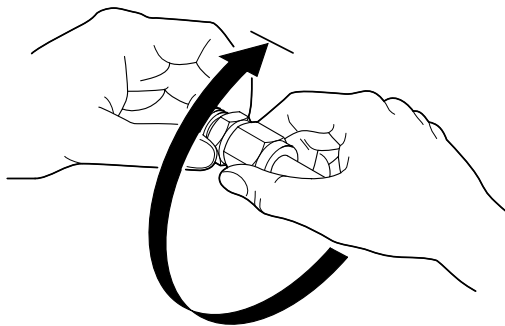
1



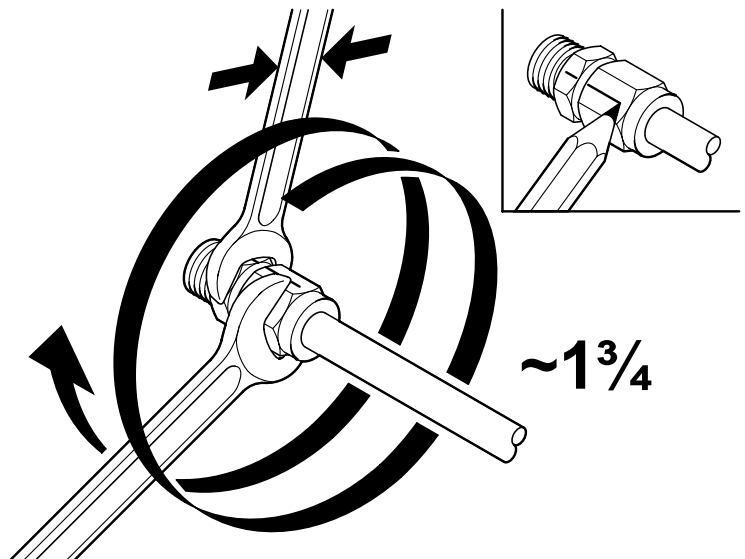
2



3. / 3.1



3.2



Wiederholte Montage
Montage répété
Repeated fitting of the union

