

# QUANTM™ Pompe, Modelli Industriali

3A7183E

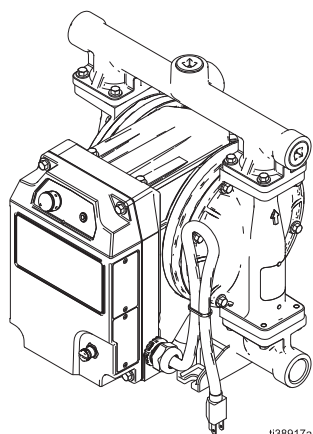
IT

*Pompe elettriche a membrana (EODD) con azionamento elettrico integrato per applicazioni di trasferimento di fluidi. Esclusivamente per utilizzo professionale.*

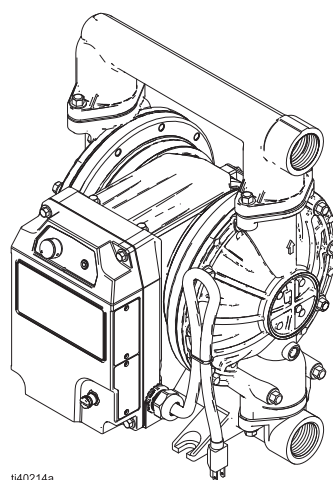


## Importanti istruzioni sulla sicurezza

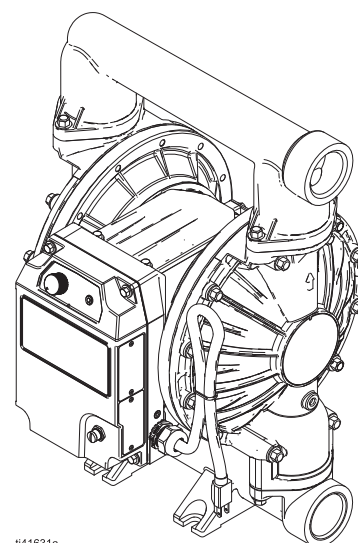
Prima di utilizzare l'apparecchiatura, leggere tutte le avvertenze e le istruzioni contenute nel presente manuale e nei manuali correlati. Acquisire familiarità con i comandi e con l'utilizzo corretto dell'apparecchiatura. Conservare le presenti istruzioni.



ti38917a

**Modello i30 (QTC)**

ti40214a

**Modello i80 (QTD)**

ti41631a

**Modello i120 (QTE)**

# Indice

<b>Manuali correlati</b> .....	<b>2</b>	<b>Dispositivi di fissaggio per collettori</b> .....	<b>14</b>
<b>Matrice di configurazione</b> .....	<b>3</b>	<b>Dispositivi di fissaggio per coperchi del fluido</b> .....	<b>15</b>
<b>Parti</b> .....	<b>6</b>	<b>Sedi</b> .....	<b>16</b>
Modelli i30 (QTC) .....	6	<b>Elementi di ritegno</b> .....	<b>16</b>
Modelli i80 (QTD) .....	7	<b>Tenute del collettore</b> .....	<b>17</b>
Modelli i120 (QTE) a sfera .....	8	<b>Piastre del fluido</b> .....	<b>17</b>
Modelli i120 (QTE) a farfalla .....	9	<b>Membrane</b> .....	<b>17</b>
<b>Elenco dei ricambi</b> .....	<b>10</b>	<b>Elementi di fissaggio del diaframma</b> .....	<b>17</b>
<b>Coperchi del fluido</b> .....	<b>11</b>	<b>Etichette</b> .....	<b>18</b>
<b>Kit staffa valvola di ritegno (solo pompa con valvola a farfalla)</b> .....	<b>11</b>	<b>Carrello</b> .....	<b>18</b>
<b>Collettori</b> .....	<b>12</b>	<b>Supporto per staffa di manutenzione</b> .....	<b>18</b>
Collettori di uscita .....	12	<b>Kit di riparazione del fluido</b> .....	<b>19</b>
Collettori di ingresso .....	12	i30 (CTC) .....	19
Collettori centrali (solo pompa con valvola a farfalla) .....	13	i80 (QTD) .....	19
Spine collettore .....	13	Modelli i120 (QTE) a sfera .....	20
Kit perni collettore (solo pompa con valvola a farfalla) .....	13	Modelli i120 (QTE) a farfalla .....	20
		<b>Garanzia standard Graco</b> .....	<b>22</b>

## Manuali correlati

Manuali in italiano	Descrizione	Riferimento
3A7637	Motore elettrico QUANTM, parti di riparazione	Manuale del motore
3A8572	Pompe QUANTM, istruzioni, modelli industriali	Manuali delle pompe

# Matrice di configurazione

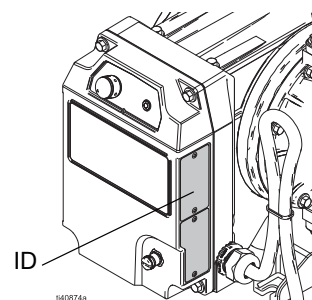
Registrare il codice del modello e la sequenza di configurazione che si trovano sulla targhetta di identificazione (ID) dell'attrezzatura per assistervi nell'ordinare le parti di ricambio.

**Codice parte del modello:**

---

**Sequenza di configurazione:**

---



**Esempio sequenza di configurazione:: QTC-ACFC1ACACBNBNA100**

Q	T	C	AC	FC1	AC	AC	BN	BN	A1	00
Marca	Applicazione	Modello	Materiale della sezione a contatto con il fluido	Motore	Materiale della sede	Controlla il materiale	Materiale della membrana	Materiale della guarnizione del collettore	Connessione	Opzioni

**NOTA:** Alcune combinazioni non sono possibili. Verificare con il proprio distributore locale.

Marca		Applicazione		Modello		Materiale della sezione a contatto con il fluido	
Q	QUANTM	T	Industriale (i)	C	30 (porta da 1 pollice)	AL	Alluminio
				D	80 (porta da 1-1/2 pollici)	CI	In ghisa
				E	120 (porta da 2 pollici)	CP	Polipropilene conduttivo
						PP	Polipropilene
						PV	PVDF
						SS	Acciaio inox 316

## Motore - Modelli industriali

Trasmissione	Cappotto	Tensione di ingresso	Fase	Posizione	Terminazione cavo/cavo	
<b>FC1*</b>	Trasmissione diretta in alluminio	Verniciatura a polvere nera	200-240 V	Trifase	Luoghi industriali e ordinari	Cavo con spina
<b>FC2</b>	Trasmissione diretta in alluminio	Verniciatura a polvere nera	200-240 V	Monofase	Luoghi industriali e ordinari	Cavo con spina
<b>FC3*</b>	Trasmissione diretta in alluminio	Verniciatura a polvere nera	200-240 V	Trifase	Ambienti industriali, atmosfere esplosive	Cavo con spina
<b>FC4</b>	Trasmissione diretta in alluminio	Verniciatura a polvere nera	200-240 V	Monofase	Atmosfere industriali, esplosive	Cavi con fili volanti
<b>FC5</b>	Trasmissione diretta in alluminio	Verniciatura a polvere nera	100-120 V	Monofase	Luoghi industriali e ordinari	Cavo con spina
<b>FC6</b>	Trasmissione diretta in alluminio	Verniciatura a polvere nera	100-120 V	Monofase	Industriale, aree (classificate) pericolose	Cavi con fili volanti

Motore - Modelli industriali						
Trasmissione		Cappotto	Tensione di ingresso	Fase	Posizione	Terminazione cavo/cavo
<b>FE1*</b>	Trasmissione diretta in alluminio	Cappotto FEP	200-240 V	Trifase	Ambienti industriali, ordinari, avanzati (chimici)	Cavo con spina
<b>FE2</b>	Trasmissione diretta in alluminio	Cappotto FEP	200-240 V	Monofase	Ambienti industriali, ordinari, avanzati (chimici)	Cavo con spina
<b>FE3*</b>	Trasmissione diretta in alluminio	Cappotto FEP	200-240 V	Trifase	Ambienti industriali, atmosfere esplosive, ambienti avanzati (chimici)	Cavo con spina
<b>FE4</b>	Trasmissione diretta in alluminio	Cappotto FEP	200-240 V	Monofase	Ambienti industriali, atmosfere esplosive, ambienti avanzati (chimici)	Cavi con fili volanti
<b>FE5</b>	Trasmissione diretta in alluminio	Cappotto FEP	100-120 V	Monofase	Ambienti industriali, ordinari, avanzati (chimici)	Cavo con spina
<b>FE6</b>	Trasmissione diretta in alluminio	Cappotto FEP	100-120 V	Monofase	Ambienti industriali, zone (classificate) pericolose, ambienti avanzati (chimici)	Cavi con fili volanti

\*Non disponibile con i30 (QTC).

Materiale della sede		Controlla il materiale		Materiale della membrana		Materiale della guarnizione del collettore	
<b>AC</b>	Acetale	<b>AC</b>	Acetale, sfera	<b>BN</b>	Buna-N	--	Nessuno
<b>AL</b>	Alluminio	<b>-B</b>	Acciaio inossidabile 303 sovrastampato con Buna-N, farfalla	<b>CO</b>	Policloroprene sovrastampato	<b>BN</b>	Buna-N
<b>BN*</b>	Buna-N	<b>BN</b>	Buna-N, sfera	<b>CR</b>	Policloroprene	<b>PT</b>	PTFE
<b>FB</b>	Acciaio inossidabile 303 con guarnizioni in Buna-N	<b>CR</b>	Policloroprene, standard, sfera	<b>FK</b>	Fluoroelastomero		
<b>FK*</b>	Fluoroelastomero	<b>CW</b>	Policloroprene, sfera, calibrata	<b>GE</b>	Geolast		
<b>GE</b>	Geolast	<b>FK</b>	Fluoroelastomero, sfera	<b>PO</b>	PTFE/EPDM sagomato		
<b>PP</b>	Polipropilene	<b>GE</b>	Geolast, sfera	<b>PS</b>	PTFE/Santoprene, in due pezzi		
<b>PV</b>	PVDF	<b>PT</b>	PTFE, sfera	<b>SP</b>	Santoprene		
<b>SA</b>	Acciaio inossidabile 17-4PH con guarnizioni in PTFE di tenuta	<b>SD</b>	Acciaio inossidabile 440C, sfera	<b>TP</b>	TPE		
<b>SP</b>	Santoprene	<b>SP</b>	Sfera, Santoprene				
<b>SS</b>	Acciaio inox 316	<b>SS</b>	Acciaio inossidabile 316, sfera				
<b>TP*</b>	TPE	<b>TP</b>	Sfera, TPE				

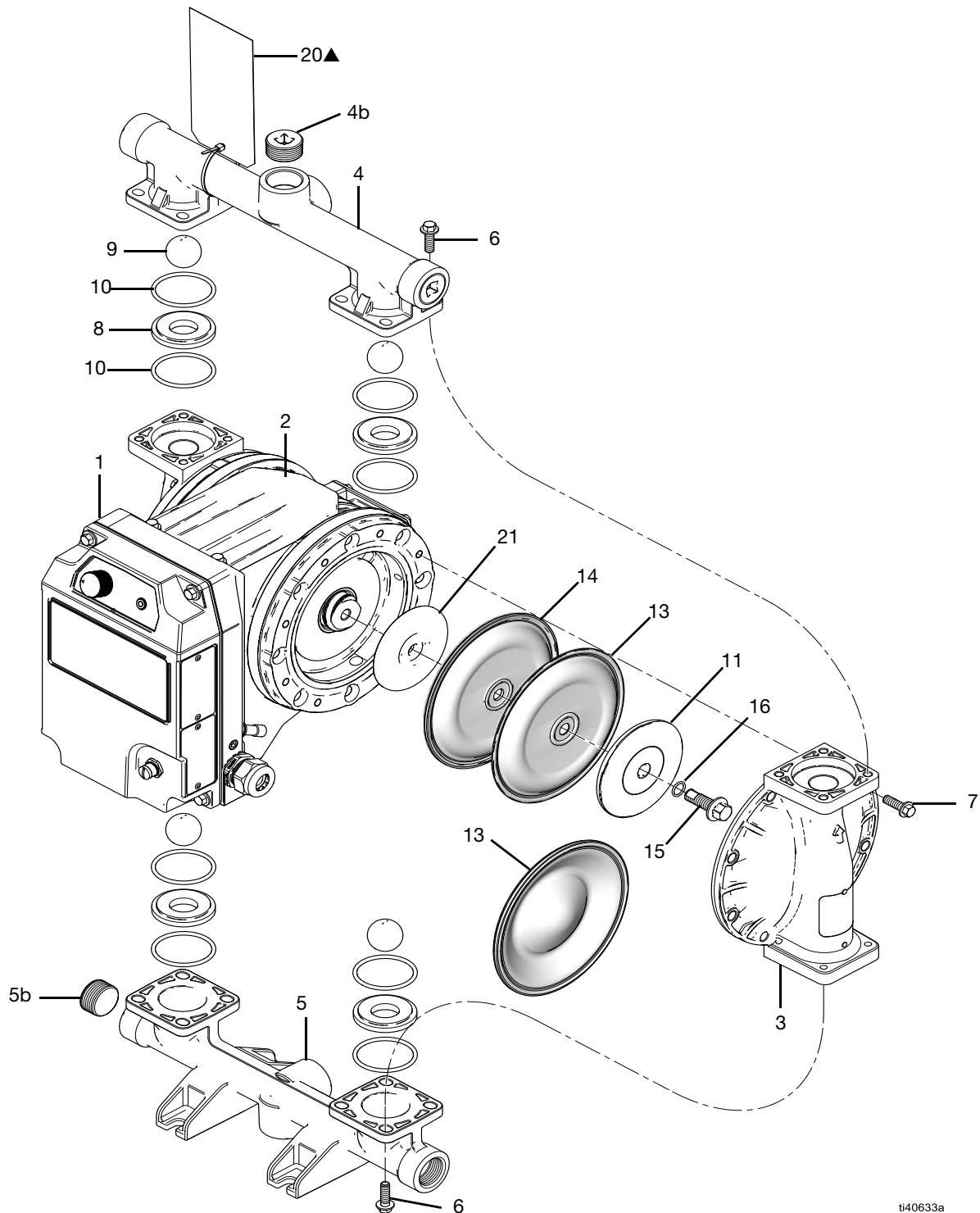
\*I modelli con sedi in BN, FK o TP non utilizzano guarnizioni del collettore

ConneSSIONE		Opzioni	
<b>A1</b>	Alluminio, bocchettoni standard, NPT	<b>00</b>	Standard
<b>A2</b>	Alluminio, bocchettoni standard, BSP	<b>LP</b>	Particelle grandi
<b>C1</b>	Polipropilene conduttivo, flangia centrale		
<b>C2</b>	Polipropilene conduttivo, flangia finale		
<b>F1</b>	PVDF, flangia centrale		
<b>F2</b>	PVDF, flangia finale		
<b>I2</b>	Ghisa, bocchettoni standard, BSP		
<b>P1</b>	Polipropilene, flangia centrale		
<b>P2</b>	Polipropilene, flangia finale		
<b>S1</b>	Acciaio inossidabile, bocchettoni standard, NPT		
<b>S2</b>	Acciaio inossidabile, bocchettoni standard, BSP		
<b>S51</b>	Acciaio inox, flangia centrale, uscita orizzontale		

Selezione dell'azionamento del motore			
<b>Industriale - Nord America</b>			
Modello	Ambiente ordinario (spina NEMA)	Zona pericolosa (cavi volanti)	Intervallo di tensione/numero di fasi
i30 (CTC)	FC5	FC6	100/120 V, monofase
i80 (QTD)	FC1	FC3	200/240 V, trifase
i120 (QTE)	FC1	FC3	200/240 V, trifase
<b>Industriale - Internazionale</b>			
Modello	Ambiente ordinario (spina IEC)	Zona pericolosa (cavi volanti)	Intervallo di tensione/numero di fasi
i30 (CTC)	FC2	FC4	200/240 V, monofase
i80 (QTD)	FC2	FC4	200/240 V, monofase
i120 (QTE)	FC2	FC4	200/240 V, monofase
<b>Industriale - Avanzato (chimico) - Nord America</b>			
Modello	Ambiente ordinario (spina NEMA)	Zona pericolosa (cavi volanti)	Intervallo di tensione/numero di fasi
i30 (CTC)	FE5	FE6	100/120 V, monofase
i80 (QTD)	FE1	FE3	200/240 V, trifase
i120 (QTE)	FE1	FE3	200/240 V, trifase
<b>Industriale - Avanzato (chimico) - Internazionale</b>			
Modello	Ambiente ordinario (spina IEC)	Zona pericolosa (cavi volanti)	Intervallo di tensione/numero di fasi
i30 (CTC)	FE2	FE4	200/240 V, monofase
i80 (QTD)	FE2	FE4	200/240 V, monofase
i120 (QTE)	FE2	FE4	200/240 V, monofase

# Parti

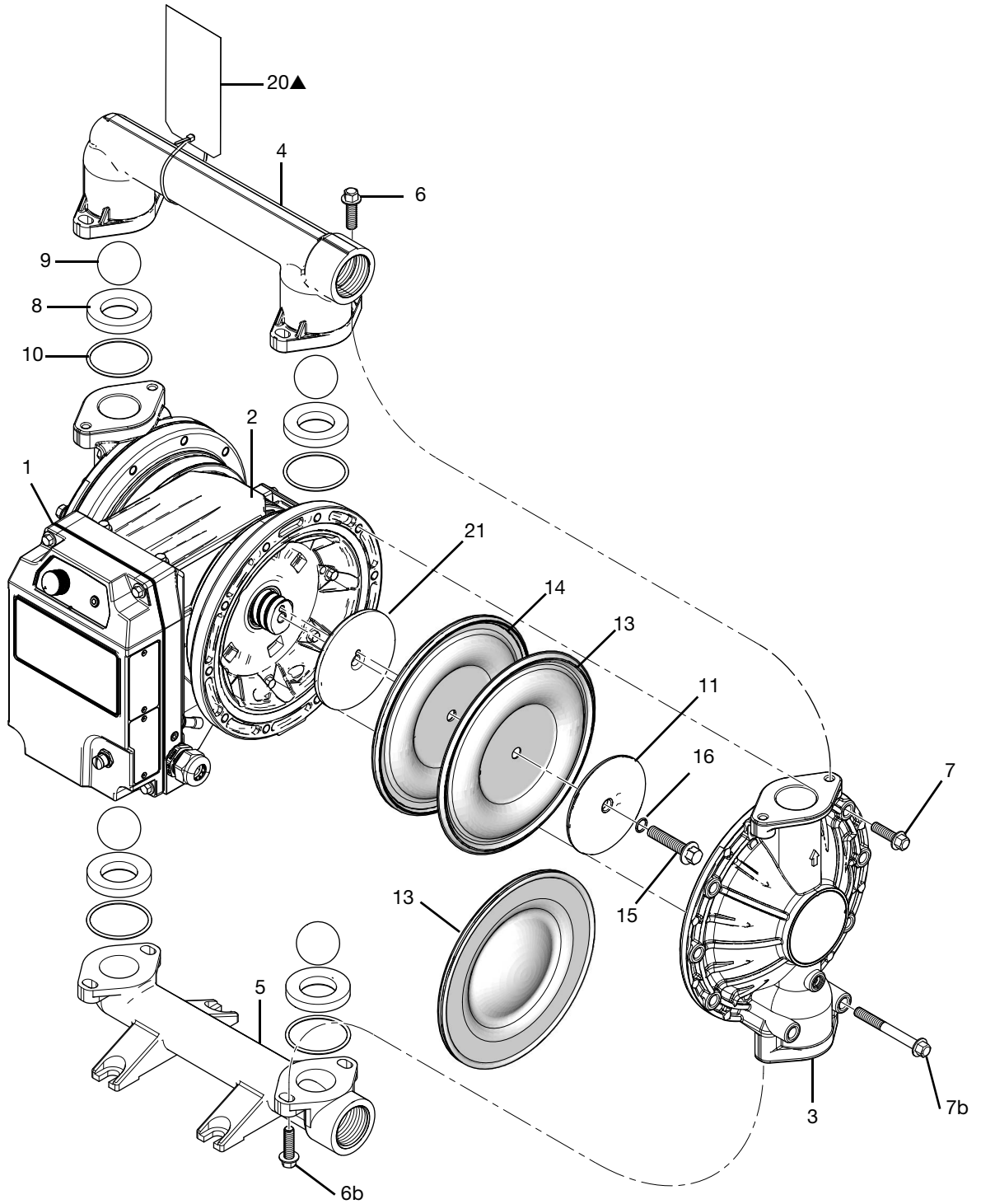
## Modelli i30 (QTC)



t40633a

i30 (QTC) Modello in alluminio mostrato

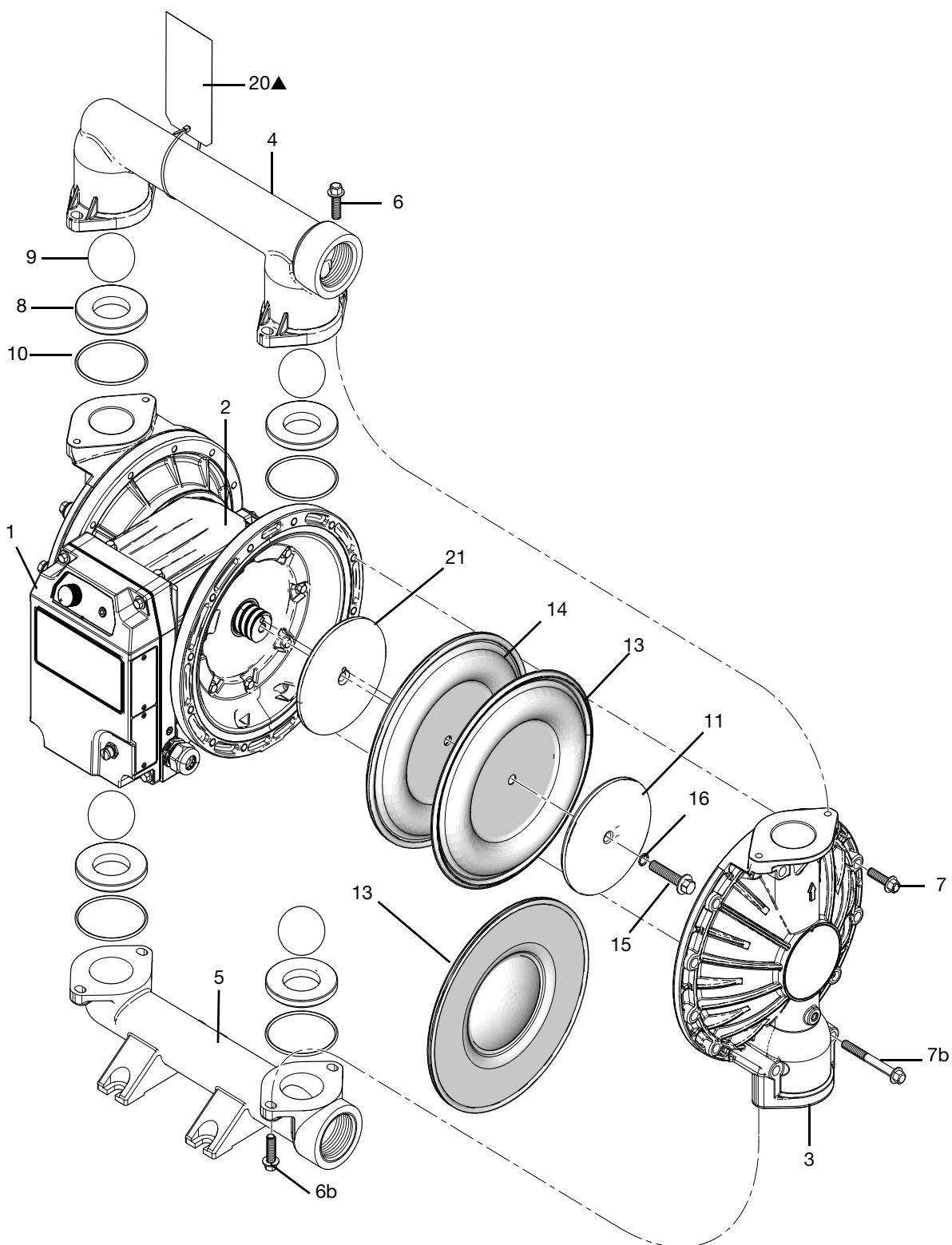
# Modelli i80 (QTD)



ti40636a

i80 (QTD) Modello in alluminio mostrato

# Modelli i120 (QTE) a sfera

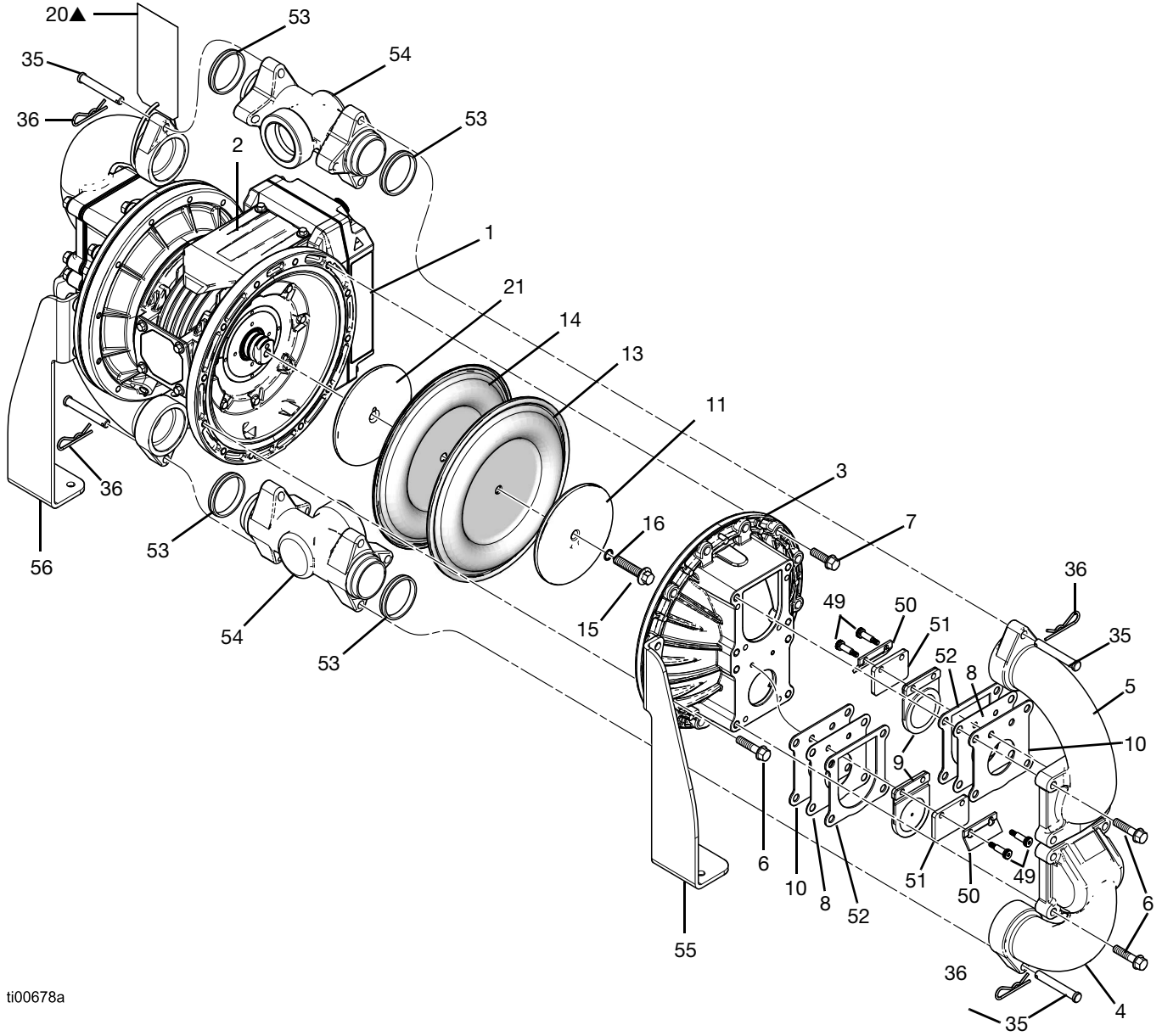


ti40637a

Modelli i120 (QTE) a sfera (in figura modello in alluminio)



# Modelli i120 (QTE) a farfalla



ti00678a

Modelli i120 (QTE) a farfalla

# Elenco dei ricambi

Le parti sono vendute singolarmente se non diversamente indicato.

Rif.	Parte	Descrizione	Qtà. in Attrezzatura
1‡	---	MODULO, motore	1
2	25V113	MODULO, scudo statore	1
3	---	COPERCHIO, fluidi; vedere pagina 11	2
4	---	COLLETTORE, uscita; vedere pagina 12	1 o 2
4b†	---	PRESA, collettore di uscita; vedere pagina 13	0 o 1 o 3
5	---	COLLETTORE, ingresso; vedere pagina 12	1 o 2
5b†	---	PRESA, collettore di aspirazione; vedi pagina 13	0 o 1 o 3
6	---	DISPOSITIVO DI FISSAGGIO, collettore; vedere pagina 14	-
6b†	---	DISPOSITIVO DI FISSAGGIO, collettore di ingresso; vedere pagina 14	-
7	---	DISPOSITIVO DI FISSAGGIO, coperchio del fluido, corto; vedere pagina 15	-
7b†	---	DISPOSITIVO DI FISSAGGIO, coperchio del fluido, lungo; vedere pagina 15	-
8	---	SEDE, sfera; vedere pagina 16	4
9	---	VALVOLA DI RITEGNO, sfera; vedere pagina 16	4
10†	---	GUARNIZIONE, premiguarnizione, collettore; vedere pagina 17	0 o 4 o 8
11	---	PIASTRA, membrana, lato fluido; vedi pag 17	2
13	---	DIAFRAMMA; vedere pagina 17	2
14†	---	MEMBRANA, base; vedere pagina 17	2
15	---	DISPOSITIVO DI FISSAGGIO; vedere pagina 17	2
16†	---	GUARNIZIONE, premiguarnizione; vedere pagina 17	0 o 2

Rif.	Parte	Descrizione	Qtà. in Attrezzatura
20▲	---	ETICHETTA, avvertenza, coppia; vedere pagina 18	0 o 1
21		PIASTRA, membrana, lato aria	2
	16D326	per i30 (QTC)	
	25V496	per i80 (QTD)	
	25V497	per sfera i120 (QTE)	
	2001442	per farfalla i120 (QTE)	

▲ Le etichette, le targhette e le schede di sicurezza sono disponibili gratuitamente.

--- Non disponibile separatamente o il numero di parte varia.

† Non incluso in tutti i modelli.

‡ Vedere il manuale del motore per modelli di motore specifici. Vedere **Manuali correlati**, pagina 2.

\* Parte non inclusa nel modello.

Parti aggiuntive per la pompa con valvola a farfalla i120 (QTE):

Rif.	Parte	Descrizione	Qtà. in Attrezzatura
35	---	PERNO, staffa	4
36	---	PERNO, coppiglia	4
49	---	VITE, spalla	8
50	---	STAFFA, valvola a farfalla	4
51	---	DISTANZIATORE, valvola a farfalla	4
52	---	GUARNIZIONE, lato valvola a farfalla	4
53	25U699	GUARNIZIONE (kit di 4)	1
54	---	COLLETTORE, centrale; vedere pagina 13	2
55, 56	25U704	STAFFA, montaggio (kit di 2 per lato)	1

## Coperchi del fluido

Coperchi del fluido					
Rif.	Materiale della sezione a contatto con il fluido	Parte			
		i30 (CTC)	i80 (QTD)	i120 (QTE)	
3	Plastica	CP	24C051♦	120966	120969
		PP	24C050♦	189739	189793
		PV	24C052♦	189741	189795
	Metalli	AL	24B653♦	15A615	15A612 Sfera 20A298 Farfalla
		CI	---	---	191541
		SS	24C061♦	194169	194279

Vedere **Matrice di configurazione**, pagina 3, per le descrizioni del codice.

♦ *L'articolo è un kit.*

I kit comprendono:

- 1 coperchio del fluido (3)
- 4 sigilli (10)

## Kit staffa valvola di ritegno (solo pompa con valvola a farfalla)

Kit staffa valvola di ritegno (solo pompa con valvola a farfalla)			
Rif.	Materiale di connessione	i120 (QTE)	
		49, 50	Metalli
A2	25U702♦		

Vedere **Matrice di configurazione**, pagina 3, per le descrizioni dei codici.

♦ *L'articolo è un kit.*

I kit comprendono:

- 8 viti a spalla (49)
- 4 staffe per valvola a farfalla (50)

# Collettori

Vedere **Matrice di configurazione**, pagina 3, per le descrizioni dei codici.

## Collettori di uscita

Collettori di uscita						
Rif.	Materiale di connessione		Parte			
			i30 (CTC)	i80 (QTD)	i120 (QTE)	
4	Plastica	C1	24C039♦	---	---	
			C2	24C042♦	---	120971
				F1	24C040♦	---
			F2	24C043♦	192075	189792
				P1	24C038♦	---
			P2	24C041♦	192074	189790
				Metalli	A1	24B649♦
	A2	24B650♦	15A658			15A614 Sfera 20A297 Farfalla
	I1	---	---		191543	
		I2	---		---	192089
	S1		24C057♦		194221	194281
		S2	24C058♦		195575	195577
	S51		25C302♦		25T948	25F007

♦ *L'articolo è un kit.*

### I kit comprendono:

- 1 collettore di uscita (4)
- 1 Tappo collettore uscita (4b)

## Collettori di ingresso

Collettori di ingresso							
Rif.	Materiale di connessione		Parte				
			i30 (CTC)	i80 (QTD)	i120 (QTE)		
5	Plastica	C1	24C045♦	---	---		
			C2	24C048♦	---	120970	
				F1	24C046♦	---	---
			F2	24C049♦	192073	189789	
				P1	24C044♦	---	---
			P2	24C047♦	192072	189787	
				Metalli	A1	24B651♦	189402
			A2			24B652♦	192078
	I1	---	---		191542		
		I2	---		---	192088	
	S1		24C059♦		194170	194280	
		S2	24C060♦		195574	195576	
	S51		25C301♦		25T950	25F009	

♦ *L'articolo è un kit.*

### I kit comprendono:

- 1 collettore di ingresso (5)
- 1 tappo collettore di aspirazione (5b)

## Collettori centrali (solo pompa con valvola a farfalla)

Collettori centrali (solo pompa con valvola a farfalla)			
Rif.	Materiale di connessione		i120 (QTE)
			54
	A2	20A815	

## Spine collettore

Spine collettore			
Rif.	Materiale di connessione		i30 (CTC)
			Parte
4b, 5b	Metalli	A1	24C617 <sup>♦</sup>
		A2	24C618 <sup>♦</sup>

♦ L'articolo è un kit.

### I kit comprendono:

- 3 tappi collettore di uscita (4b)
- 3 tappi collettore di aspirazione (5b)

## Kit perni collettore (solo pompa con valvola a farfalla)

Kit perni collettore (solo pompa con valvola a farfalla)			
Rif.	Materiale di connessione		i120 (QTE)
			35, 36
A2	25U915 <sup>♦</sup>		

♦ L'articolo è un kit.

### I kit comprendono:

- 4 perni della forcella (35)
- 4 coppiglie (36)

# Dispositivi di fissaggio per collettori

Vedere **Matrice di configurazione**, pagina 3, per le descrizioni del codice.

Elementi di fissaggio per collettori								
Rif.	Materiale della sezione a contatto con il fluido		i30 (CTC)		i80 (QTD)		i120 (QTE)	
			Parte	Qtà. in Attrezzatura	Parte	Qtà. in Attrezzatura	Parte	Qtà. in Attrezzatura
6	Plastica	PP	24C056 <sup>◆</sup>	16	112560	8	112560 <sup>†</sup>	8
		CP	24C056 <sup>◆</sup>	16	---	0	112560 <sup>†</sup>	8
		PV	24C056 <sup>◆</sup>	16	112560	8	112560 <sup>†</sup>	8
	Metalli	AL	24B654 <sup>◆</sup>	16	115644	4	115644 Sfera 25U703* Farfalla (kit)	8 24
		CI	---	0	---	0	112416	8
		SS	24C064 <sup>◆</sup>	16	112416	8	---	0
6b	Plastica	PP	---	0	112559	8	112559 <sup>‡</sup>	8
		CP	---	0	---	0	112559 <sup>‡</sup>	8
		PV	---	0	112559	8	112559 <sup>‡</sup>	8
	Metalli	AL	---	0	---	0	---	0
		CI	---	0	---	0	---	0
		SS	---	0	---	0	---	0

◆ L'articolo è un kit.

### I kit comprendono:

- 8 dispositivi di fissaggio (6). Tutti i dadi inclusi vengono utilizzati solo con la pompa SS.

\* Include dispositivi di fissaggio per i collegamenti del coperchio del fluido/della staffa.

† Richiede anche 4 rondelle 15J379 solo per le pompe in plastica.

‡ Richiede anche 4 rondelle 15J380 solo per pompe in plastica.

# Dispositivi di fissaggio per coperchi del fluido

Vedere **Matrice di configurazione**, pagina 3, per le descrizioni dei codici.

Dispositivi di fissaggio per coperchi del fluido								
Rif.	Materiale della sezione a contatto con il fluido		i30 (CTC)		i80 (QTD)		i120 (QTE)	
			Parte	Qtà. in Attrezzatura	Parte	Qtà. in Attrezzatura	Parte	Qtà. in Attrezzatura
7	Plastica	PP	24C055♦	16	112368	12	112368	16
		CP	24C055♦	16	---	0	112368	16
		PV	24C055♦	16	112368	12	112368	16
	Metalli	AL	24B654♦	16	115644	16	115644 Sfera 25U701 Farfalla (kit)	16 16
		CI	---	0	---	0	112416	16
		SS	24C063♦	16	112416	16	112416	16
7b	Plastica	PP	---	0	114118	8	114181*	8
		CP	---	0	---	0	114181*	8
		PV	---	0	114118	8	114181*	8
	Metalli	AL	---	0	115644	4	115644	8
		CI	---	0	---	0	112543	8
		SS	---	0	112417	4	112417	8

♦ *L'articolo è un kit.*

## I kit comprendono:

- 8 dispositivi di fissaggio (7). Tutti i dadi inclusi vengono utilizzati solo con la pompa SS.

\* *Richiede anche 8 rondelle 15K828 solo per le pompe in plastica.*

## Sedi

Vedere **Matrice di configurazione**, pagina 3, per le descrizioni dei codici.

Sedi					
Rif.	Materiale della sede		Parte		
			i30 (CTC)	i80 (QTD)	i120 (QTE)
8	Plastica	<b>AC</b>	24B630♦	---	---
		<b>BN</b>	24B632♦	D0B700♦	D0F700♦
		<b>FK</b>	24B638♦	D0B800♦	D0F800♦
		<b>GE</b>	24B633♦	D0BG00♦	D0FG00♦
		<b>PP</b>	24B635♦	D0B900♦	D0F900♦
		<b>PV</b>	24C721♦	D0BA00♦	D0GA00♦
		<b>SP</b>	24B636♦	D0B600♦	D0F600♦
		<b>TP</b>	24B634♦	D0B500♦	D0F500♦
		Metalli	<b>AL</b>	24B631♦	---
	<b>FB</b>		---	---	25U695†
	<b>SA</b>		---	D0B400♦	D0F400♦
	<b>SS</b>		25C818♦	D0BB00♦	D0F300♦

♦ *L'articolo è un kit.*

### I kit comprendono:

- 4 sedi (8)

† *L'articolo è un kit.*

### I kit comprendono:

- 4 sedi per valvola a farfalla (8)
- 4 guarnizioni (10)
- 4 guarnizioni lato valvola a farfalla (52)

## Elementi di ritegno

Vedere **Matrice di configurazione**, pagina 3, per le descrizioni dei codici.

Elementi di ritegno					
Rif.	Controlla il materiale		Parte		
			i30 (CTC)	i80 (QTD)	i120. (QTE)
9	Plastica	<b>AC</b>	D07020♦	D0B020♦	D0F020♦
		<b>BN</b>	D07070♦	D0B070♦	D0F070♦
		<b>CR</b>	24B643♦	---	---
		<b>FK</b>	D07080♦	D0B080♦	D0F080♦
		<b>GE</b>	D070G0♦	D0B0G0♦	D0F0G0♦
		<b>PT</b>	D07010♦	D0B010♦	D0F010♦
		<b>SP</b>	D07060♦	D0B060♦	D0F060♦
		<b>TP</b>	D07050♦	D0B050♦	D0F050♦
		Metalli	<b>SD</b>	D07040♦	D0B040♦
	<b>SS</b>		D07030♦	---	---
	Plastica e metallo	<b>CW</b>	25A299♦	26B431♦	D0F0H0♦
		<b>-B</b>	---	---	25U696†

♦ *L'articolo è un kit.*

### I kit comprendono:

- 4 controllori (9)

† *L'articolo è un kit.*

### I kit comprendono:

- 4 valvole a farfalla (9)
- 4 distanziatori per valvole a farfalla (51)



## Tenute del collettore

Vedere **Matrice di configurazione**, pagina 3, per le descrizioni dei codici.

Tenute del collettore				
Rif.	Materiale della guarnizione del collettore	Parte		
		i30 (CTC)	i80 (QTD)	i120 (QTE)
10	PT	24B655♦	26B253♦	26B352♦
	BN	---	---	Guarnizioni per valvola farfalla incluse in <b>FB</b> Kit sede

♦ *L'articolo è un kit.*

**I kit comprendono:**

- 4 o 8 guarnizioni (10), a seconda dei casi

## Piastre del fluido

Vedere **Matrice di configurazione**, pagina 3, per le descrizioni del codice.

Piastre del fluido					
Rif.	Materiale della sezione a contatto con il fluido		i30 (CTC)	i80 (QTD)	i120 (QTE)
			Parte	Parte	Parte
11	Plastica	CP	24C036♦	189742	25B444♦
		PP	24C036♦	189742	25B444♦
		PV	24C037♦	189744	25B450♦
	Metalli	AL	24C035♦	262026	25B445♦
		CI	---	---	25B445♦
		SS	24C062♦	189309	25B445♦

♦ *L'articolo è un kit.*

\* *Si applica sia ai modelli a sfera che a quelli a farfalla.*

**I kit comprendono:**

- 1 piastra del fluido (11)
- 1 sigillo (16)
- 1 fermaglio (15)
- 1 piastra laterale aria (Solo per l'imballo. Scartare.)

## Membrane

Vedere **Matrice di configurazione**, pagina 3, per le descrizioni del codice.

Membrane				
Rif.	Materiale della membrana	Parte		
		i30 (CTC)	i80 (QTD)	i120 (QTE)
13	BN	25V220♦	25V200♦	25V207♦
	CO	25V226♦	---	---
	CR	---	---	2002084♦
	FK	25V221♦	25V201♦	25V208♦
	GE	25V224♦	25V204♦	25V210♦
	PO	25V225♦	25V205♦	25V214♦
	PS	24F926♦	24F398♦	24F399♦
	SP	25V223♦	25V203♦	25V209♦
	TP	25V222♦	25V202♦	25V213♦

♦ *L'articolo è un kit.*

\* *Si applica sia ai modelli a sfera che a quelli a farfalla.*

**I kit comprendono:**

- 2 membrane (13)
- 2 basi per membrane (14 se applicabile)
- 2 sigilli (16, se applicabile)
- 1 confezione di adesivi anaerobici

## Elementi di fissaggio del diaframma

Elementi di fissaggio del diaframma				
Rif.	Materiale della membrana	Parte		
		i30 (CTC)	i80 (QTD)	i120 (QTE)
15	Plastica	---	---	18H019
	Metalli	24C099♦	189410	189410*

♦ *L'articolo è un kit.*

\* *Si applica sia ai modelli a sfera che a quelli a farfalla.*

**I kit comprendono:**

- 1 fermaglio (15)
- 1 sigillo (16)

## Etichette

Etichette				
Rif.	Materiale di connessione	Parte		
		i30 (CTC)	i80 (QTD)	i120 (QTE)
20	Plastica	16A023	15H976	15J194
	Metalli	15Y997	15H975	15J300 Sfera 18F457 Farfalla

## Carrello

Carrelli		
Rif.	Parte	Descrizione
-	25U205	CARRELLO, 2 ruote, per i30 (QTC), i80 (QTD), i120 (QTE)

## Supporto per staffa di manutenzione

Supporto per staffa di manutenzione		
Rif.	Parte	Descrizione
-	18F978	STAND, staffa di manutenzione

# Kit di riparazione del fluido

Vedere **Matrice di configurazione** alla pagina 3 per le definizioni dei materiali della sede, del controllo, della membrana e delle tenute.

A seconda dei casi, tutti i kit di riparazione dei fluidi includono:

- 4 posti
- 4-8 guarnizioni collettore
- 4 controlli
- 2 membrane
- 2 basi a membrana
- 2 bulloni del diaframma
- 2 O-ring del bullone della membrana
- 1 adesivo

## i30 (CTC)

i30 (CTC)	
Parte	Sedile, Controllo, Membrana, Guarnizioni
25V259	TP, CA, TP,--
25V260	GE,GE,GE,PT
25V261	AC,PT,PS,PT
25V262	SS,PT,PS,PT
25V263	SS,SS,PS,PT
25V264	BN,BN,BN,--
25V265	PP,PT,PS,PT
25V266	SP,SP,SP,PT
25V267	SS,PT,PO,PT
25V268	FK,FK,FK,--
25V269	SS,SS,SP,PT
25V270	TP,TP,TP,--
25V271	SS,SS,PO,PT
25V272	SP,PT,SP,PT
25V273	SS,GE,GE,PT
25V274	PP,BN,BN,PT
25V275	PP,SP,SP,PT
25V276	AL,BN,BN,PT
25V277	AC,BN,BN,PT
25V278	SS,PT,BN,PT
25V279	SS,BN,BN,PT
25V280	SS,SS,FK,PT
25V281	PP,PT,PO,PT

i30 (CTC)	
Parte	Sedile, Controllo, Membrana, Guarnizioni
25V282	CA,CA,PS,PT
25V283	SS,FK,FK,PT
25V284	SS,SP,SP,PT
25V285	GE,CR,CO,PT
25V286	SS,PT,TP,PT
25V287	GE,GE,SP,PT
25V288	TP,BN,TP,--
25V289	AC,PT,PO,PT
25V290	TP,SS,TP,--
25V291	PP,CA,BN,PT
25V292	SS,SS,GE,PT
25V294	AC, AC, PO, PT
25V295	AC,SP,SP,PT
25V296	TP,PT,TP,--
25V297	TP,PT,PS,--
25V298	AC, AC, BN, PT
25V299	TP,PT,PO,--

## i80 (QTD)

i80 (QTD)	
Parte	Sedile, Controllo, Membrana, Guarnizioni
25V300	TP, CA, TP,--
25V301	GE,GE,GE,PT
25V302	SS,PT,PS,PT
25V303	SP,SP,SP,PT
25V304	BN,BN,BN,--
25V305	SS, CA, PS, PT
25V306	PP,PT,PS,PT
25V307	FK,FK,FK,--
25V308	SS,SD,PS,PT
25V309	SP,PT,SP,PT
25V310	TP,TP,TP,--
25V311	GE,GE,SP,PT

<b>i80 (QTD)</b>	
<b>Parte</b>	<b>Sedile, Controllo, Membrana, Guarnizioni</b>
25V312	SS,SP,SP,PT
25V313	PP,TP,TP,PT
25V314	SS,BN,BN,PT
25V315	PP,BN,BN,PT
25V316	SS,GE,GE,PT
25V317	SS,PT,PO,PT
25V318	SS,SD,SP,PT
25V319	SS,SD,PO,PT
25V321	PP,SP,SP,PT
25V322	SP,TP,TP,PT

## Modelli i120 (QTE) a sfera

<b>i120 Sfera</b>	
<b>Parte</b>	<b>Sedile, Controllo, Membrana, Guarnizioni</b>
25V352	TP, CA, TP,--
25V353	SP,SP,SP,PT
25V354	GE,GE,GE,PT
25V355	SS,PT,PS,PT
25V356	BN,BN,BN,--
25V357	PP,PT,PS,PT
25V358	SS,SP,SP,PT
25V359	SS, CA, PS, PT
25V360	SP,PT,SP,PT
25V361	TP,TP,TP,--
25V362	SS,SD,PS,PT
25V363	FK,FK,FK,--
25V366	SS,GE,GE,PT
25V367	GE,GE,SP,PT
25V368	SS,PT,PO,PT
25V369	SA,SD,PS,PT
25V371	SA,PT,PS,PT
25V372	PP,BN,BN,PT
25V373	SS,BN,BN,PT
25V374	SS,FK,FK,PT
25V375	SS, CW, PO, PT

<b>i120 Sfera</b>	
<b>Parte</b>	<b>Sedile, Controllo, Membrana, Guarnizioni</b>
25V376	SS, CW, PS, PT
2000321	PP,FK,FK,PT
2000322	PP,GE,GE,PT
2000323	PP,PT,PO,PT
2000217	PP,SP,SP,PT
2000324	PP,TP,TP,PT
2000325	PV,PT,PS,PT

## Modelli i120 (QTE) a farfalla

<b>i120 a farfalla</b>	
<b>Parte</b>	<b>Sede, ritegno, membrana, guarnizioni</b>
2001296	FB,-B,BN,BN
2001297	FB,-B,CR,BN
2001298	FB,-B,GE,BN
2001299	FB,-B,SP,BN
2001300	FB,-B,TP,BN

I kit dei modelli i120 (QTE) a farfalla includono:

- 4 sedi (8)
- 4 guarnizioni (52)
- 4 guarnizioni (10)
- 4 valvole a farfalla (9)
- 4 distanziatori (51)
- 2 membrane (13)
- 2 basi per membrana (14)
- 2 guarnizioni o-ring (16)
- 4 guarnizioni (53)
- 1 confezione di adesivi anaerobici



# Garanzia standard Graco

Graco garantisce all'acquirente originale che tutta l'apparecchiatura descritta nel presente documento, fabbricata da Graco e con il suo marchio, sia esente, alla data della vendita, da difetti del materiale e di manodopera. Fatta eccezione per le garanzie a carattere speciale, esteso o limitato applicate da Graco, l'azienda provvederà a riparare o sostituire qualsiasi parte dell'apparecchiatura di cui abbia accertato la condizione difettosa per un periodo di dodici mesi a decorrere dalla data di vendita. La presente garanzia si applica solo alle apparecchiature installate, utilizzate e di cui viene eseguita la manutenzione secondo le raccomandazioni scritte di Graco.

La presente garanzia non copre i casi di usura comuni, né alcun malfunzionamento, danno o usura causati da installazione scorretta, applicazione impropria, abrasione, corrosione, manutenzione inadeguata o impropria, negligenza, incidenti, manomissione o sostituzione di componenti con prodotti non originali Graco, e pertanto Graco declina ogni responsabilità rispetto alle citate cause di danno. Graco non potrà essere ritenuta responsabile neppure per eventuali malfunzionamenti, danni o usura causati dall'incompatibilità delle apparecchiature Graco con strutture, accessori, apparecchiature o materiali non forniti da Graco o con progettazioni, produzioni, installazioni, funzionamenti o manutenzioni errate di strutture, accessori, apparecchiature o materiali non forniti da Graco.

La presente garanzia è condizionata al reso prepagato dell'apparecchiatura ritenuta difettosa a un distributore autorizzato Graco affinché ne verifichi il difetto dichiarato. Se il difetto dichiarato viene verificato, Graco riparerà o sostituirà senza alcun addebito tutti i componenti difettosi. L'apparecchiatura sarà restituita all'acquirente originale con trasporto prepagato. Se l'ispezione non rileva difetti nei materiali o nella lavorazione, le riparazioni saranno effettuate a un costo ragionevole che include il costo dei componenti, la manodopera e il trasporto.

**QUESTA GARANZIA È ESCLUSIVA E SOSTITUISCE TUTTE LE ALTRE GARANZIE, ESPLICITE O IMPLICITE INCLUSE, MA SOLO A TITOLO ESEMPLIFICATIVO, EVENTUALI GARANZIE DI COMMERCIALIZZABILITÀ O IDONEITÀ PER SCOPI PARTICOLARI.**

L'unico obbligo di Graco e il solo rimedio a disposizione dell'acquirente per eventuali violazioni della garanzia sono quelli indicati in precedenza. L'acquirente accetta che nessun altro rimedio (ivi compresi, a titolo esemplificativo ma non esaustivo, danni accidentali o consequenziali derivanti dalla perdita di profitto, mancate vendite, lesioni alle persone o danni alle proprietà o qualsiasi altra perdita accidentale o consequenziale) sia messo a sua disposizione. Qualsiasi azione legale per violazione della garanzia dovrà essere intrapresa entro due (2) anni dalla data di vendita.

**GRACO NON RILASCI ALCUNA GARANZIA E NON RICONOSCE ALCUNA GARANZIA IMPLICITA DI COMMERCIALIZZABILITÀ E ADATTABILITÀ A SCOPI PARTICOLARI RELATIVAMENTE AD ACCESSORI, ATTREZZATURE, MATERIALI O COMPONENTI VENDUTI MA NON PRODOTTI DA GRACO.** Tali articoli venduti, ma non prodotti, da Graco (come motori elettrici, interruttori, tubi flessibili, ecc.) sono coperti dalla garanzia, se esiste, dei rispettivi fabbricanti. Graco fornirà all'acquirente un'assistenza ragionevole in caso di reclami per violazione di queste garanzie.

In nessun caso Graco sarà responsabile di danni indiretti, accidentali, speciali o conseguenti derivanti dalla fornitura da parte di Graco dell'apparecchiatura di seguito riportata o per la fornitura, il funzionamento o l'utilizzo di qualsiasi altro prodotto o altro articolo venduto, a causa di violazione del contratto, della garanzia, per negligenza di Graco o altro.

## Informazioni Graco

**Per informazioni aggiornate sui prodotti Graco, visitare il sito web [www.graco.com](http://www.graco.com).**

**Per informazioni sui brevetti, visitare [www.graco.com/patents](http://www.graco.com/patents).**

**PER INVIARE UN ORDINE**, contattare il proprio distributore Graco o chiamare per individuare il distributore più vicino.

**Tel.:** 612-623-6921 **o numero verde:** 1-800-328-0211, **Fax:** 612-378-3505

*Tutte le informazioni e le illustrazioni contenute nel presente documento sono basate sui dati più aggiornati disponibili al momento della pubblicazione. Graco si riserva il diritto di apportare modifiche in qualunque momento senza preavviso.*

Traduzione delle istruzioni originali. This manual contains Italian. MM 3A8946

**Sede generale Graco:** Minneapolis

**Uffici internazionali:** Belgio, Cina, Giappone, Corea

**GRACO INC. AND SUBSIDIARIES • P.O. BOX 1441 • MINNEAPOLIS MN 55440-1441 • USA**

**Copyright 2022, Graco Inc. Tutti gli stabilimenti di produzione Graco hanno ottenuto la certificazione ISO 9001.**

[www.graco.com](http://www.graco.com)

Revisione E, Giugno 2023