

Pompes QUANTM™ modèles industriels

3A7121E

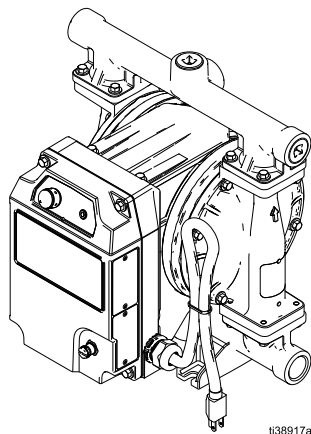
FR

Pompes à diaphragme à intervention électrique (EODD) avec un entraînement électrique intégré pour les applications de transfert de fluides. Pour usage professionnel uniquement.



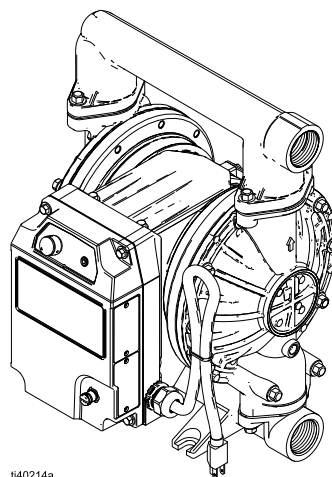
Consignes de sécurité importantes

Lire tous les avertissements et les instructions de ce manuel et des manuels connexes avant d'utiliser l'équipement. Connaître les commandes et l'utilisation correcte de l'équipement. Conserver ces instructions.



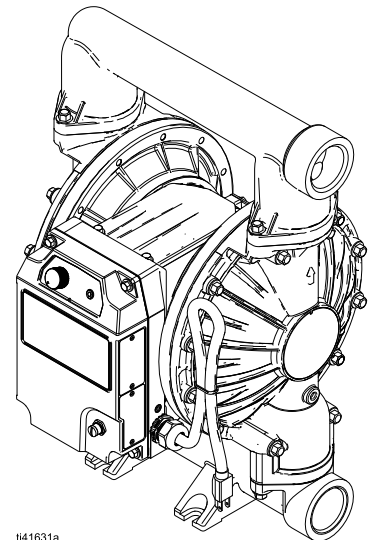
ti38917a

**Modèles i30
(QTC)**



ti40214a

**Modèles i80
(QTD)**



ti41631a

**Modèles i120
(QTE)**

Table des matières

Manuels associés	2	Fixations pour collecteurs	14
Matrice de configuration	3	Fixations pour couvercles de fluide	15
Pièces	6	Sièges	16
Modèles i30 (QTC)	6	Clapets antiretour	16
Modèles i80 (QTD)	7	Joint de collecteur	17
Modèles à billes i120 (QTE)	8	Plaques pour fluide	17
Modèles à clapet i120 (QTE)	9	Diaphragmes	17
Liste des pièces	10	Fixations de diaphragme	17
Couvercles de fluide	11	Étiquettes	18
Trousse de support de clapet antiretour (pompe à clapet uniquement)	11	Chariot	18
Collecteurs	12	Socle pour support d'entretien	18
Collecteurs de sortie	12	Trousse de réparation des fluides	19
Collecteurs d'entrée	12	i30 (QTC)	19
Collecteurs centraux (pompe à clapet uniquement)	13	i80 (QTD)	19
Bouchons de collecteur	13	Modèles à billes i120 (QTE)	20
Trousse de goupille de collecteur (pompe à clapet uniquement)	13	Modèles à clapet i120 (QTE)	20
		Garantie standard de Graco	22

Manuels associés

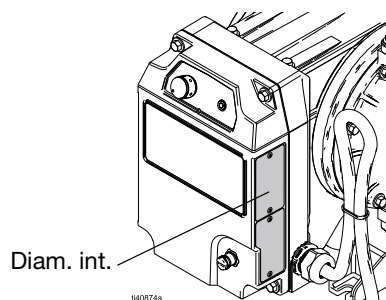
Numéro du manuel en anglais	Description	Références
3A7127	Moteur électrique QUANTM, pièces de rechange	Moteur manuel
3A7117	Pompes QUANTM, instructions, modèles industriels	Manuel de pompe

Matrice de configuration

Notez la référence du modèle et la séquence de configuration figurant sur la plaque d'identification (ID) de votre équipement pour vous aider à commander des pièces de rechange.

Numéro de pièce du modèle :

Séquence de configuration :



Exemple de séquence de configuration : QTC-ACFC1ACACBNBNA100										
Q	T	C	AC	FC1	AC	AC	BN	BN	A1	00
Marque	Application	Modèle	Matériau de la section mouillée	Moteur	Matériau du siège	Matériau du clapet antiretour	Matériau du diaphragme	Matériau du joint du collecteur	Raccordement	Options

REMARQUE : Certaines combinaisons ne sont pas possibles. Vérifier auprès de votre distributeur local.

Marque		Application		Modèle		Matériau de la section mouillée	
Q	QUANTM	T	Usage industriel (i)	C	30 (orifice de 1 po)	AL	Aluminium
				D	80 (orifice de 1 1/2 po)	CI	Fonte
				E	120 (orifice de 2 po)	CP	Polypropylène conducteur
						PP	Polypropylène
						PV	PVDF
						SS	Acier inoxydable 316

Moteur – Modèles industriels						
Réducteur		Revêtement	Tension d'entrée	Phase	Emplacement	Extrémité de cordon/câble
FC1*	Entraînement direct en aluminium	Revêtement en poudre noire	200 à 240 V	Triphasé	Industriel, emplacements ordinaires	Câble avec fiche
FC2	Entraînement direct en aluminium	Revêtement en poudre noire	200 à 240 V	Single-Phase	Industriel, emplacements ordinaires	Câble avec fiche
FC3*	Entraînement direct en aluminium	Revêtement en poudre noire	200 à 240 V	Triphasé	Industriel, atmosphères explosives	Câble avec fiche
FC4	Entraînement direct en aluminium	Revêtement en poudre noire	200 à 240 V	Single-Phase	Industriel, atmosphères explosives	Câble avec fils volants
FC5	Entraînement direct en aluminium	Revêtement en poudre noire	100 à 120 V	Single-Phase	Industriel, emplacements ordinaires	Câble avec fiche
FC6	Entraînement direct en aluminium	Revêtement en poudre noire	100 à 120 V	Single-Phase	Industriel, emplacements dangereux (classés)	Câble avec fils volants
FE1*	Entraînement direct en aluminium	Revêtement FEP	200 à 240 V	Triphasé	Industriel, lieux ordinaires, renforcé (produits chimiques)	Câble avec fiche

Moteur – Modèles industriels						
Réducteur		Revêtement	Tension d'entrée	Phase	Emplacement	Extrémité de cordon/câble
FE2	Entraînement direct en aluminium	Revêtement FEP	200 à 240 V	Monophasé	Industriel, lieux ordinaires, renforcé (produits chimiques)	Câble avec fiche
FE3*	Entraînement direct en aluminium	Revêtement FEP	200 à 240 V	Triphasé	Industriel, atmosphères explosives, renforcé (produits chimiques)	Câble avec fiche
FE4	Entraînement direct en aluminium	Revêtement FEP	200 à 240 V	Monophasé	Industriel, atmosphères explosives, renforcé (produits chimiques)	Câble avec fils volants
FE5	Entraînement direct en aluminium	Revêtement FEP	100 à 120 V	Monophasé	Industriel, lieux ordinaires, renforcé (produits chimiques)	Câble avec fiche
FE6	Entraînement direct en aluminium	Revêtement FEP	100 à 120 V	Monophasé	Industriel, emplacements dangereux (classés), renforcé (produits chimiques)	Câble avec fils volants

* Non disponible avec i30 (QTC).

Matériau du siège		Matériau du clapet antiretour		Matériau du diaphragme		Matériau du joint du collecteur	
AC	Acétal	AC	Acétal, bille	BN	Buna-N	--	Aucun
AL	Aluminium	-B	Clapet, acier inoxydable 303 surmoulage en Buna-N	CO	Surmoulage en polychloroprène	BN	Buna-N
BN*	Buna-N	BN	Buna-N, bille	CR	Polychloroprène	PT	PTFE
FB	Acier inoxydable 303 avec joints en Buna-N	CR	Polychloroprène, standard, bille	FK	Fluoroélastomère		
FK*	Fluoroélastomère	CW	Polychloroprène, lesté, bille	GE	Géolast		
GE	Géolast	FK	Fluoroélastomère, bille	PO	Surmoulage PTFE/EPDM		
PP	Polypropylène	GE	Géolast, bille	SP (PS)	PTFE/Santoprène, deux pièces		
PV	PVDF	PT	PTFE, bille	SP	Santoprene		
SA	Acier inoxydable 17-4PH avec joints en PTFE	SD	Acier inoxydable 440C, bille	TP	TPE		
SP	Santoprene	SP	Santoprene, bille				
SS	Acier inoxydable 316	SS	Acier inoxydable 316, bille				
TP*	TPE	TP	TPE, bille				

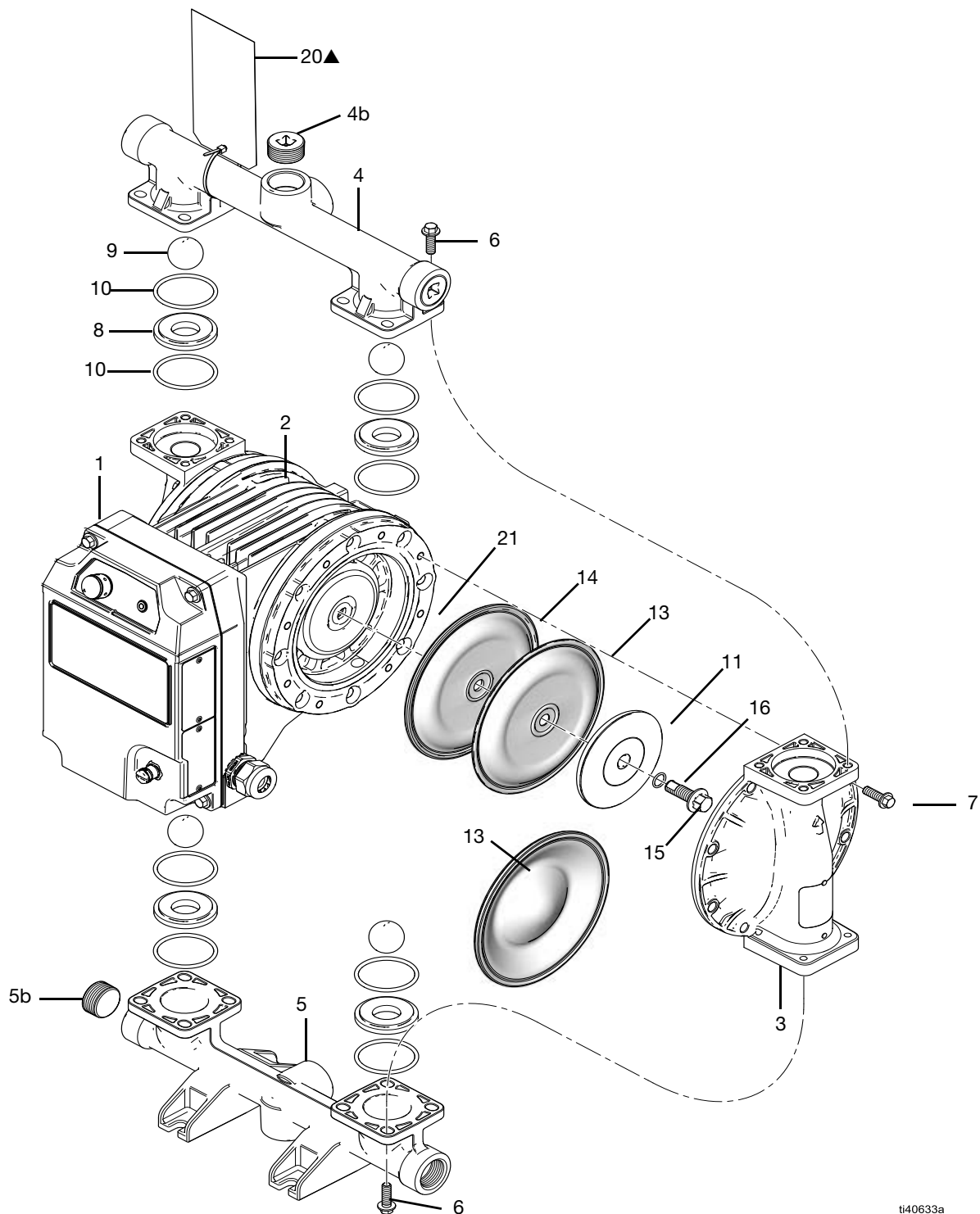
* Les modèles avec sièges BN, FK ou TP n'utilisent pas de joints de collecteur.

Raccordement		Options	
A1	Aluminium, orifices standard, NPT	00	Standard
A2	Aluminium, orifices standard, BSP	LP	Particule épaisse
C1	Polypropylène conducteur, bride centrale		
C2	Polypropylène conducteur, bride d'extrémité		
F1	PVDF, bride centrale		
F2	PVDF, bride d'extrémité		
I2	Fer, orifices standard, BSP		
P1	Polypropylène, bride centrale		
P2	Polypropylène, bride d'extrémité		
S1	Acier inoxydable, orifices standard, NPT		
S2	Acier inoxydable, orifices standard, BSP		
S51	Acier inoxydable, bride centrale, sortie horizontale		

Sélection de l'entraînement du moteur			
Industriel - Amérique du Nord			
Modèle	Lieux ordinaires (fiche NEMA)	Lieux dangereux (fils volants)	Plage de tension/nombre de phases
i30 (QTC)	FC5	FC6	100 à 120 V/monophasé
i80 (QTD)	FC1	FC3	200 à 240 V/triphasé
i120 (QTE)	FC1	FC3	200 à 240 V/triphasé
Industriel - International			
Modèle	Lieux ordinaires (fiche IEC)	Lieux dangereux (fils volants)	Plage de tension/nombre de phases
i30 (QTC)	FC2	FC4	200 à 240 V/monophasé
i80 (QTD)	FC2	FC4	200 à 240 V/monophasé
i120 (QTE)	FC2	FC4	200 à 240 V/monophasé
Industriel - Renforcé (produits chimiques) - Amérique du Nord			
Modèle	Lieux ordinaires (fiche NEMA)	Lieux dangereux (fils volants)	Plage de tension/nombre de phases
i30 (QTC)	FE5	FE6	100 à 120 V/monophasé
i80 (QTD)	FE1	FE3	200 à 240 V/triphasé
i120 (QTE)	FE1	FE3	200 à 240 V/triphasé
Industriel - Renforcé (produits chimiques) - International			
Modèle	Lieux ordinaires (fiche IEC)	Lieux dangereux (fils volants)	Plage de tension/nombre de phases
i30 (QTC)	FE2	FE4	200 à 240 V/monophasé
i80 (QTD)	FE2	FE4	200 à 240 V/monophasé
i120 (QTE)	FE2	FE4	200 à 240 V/monophasé

Pièces

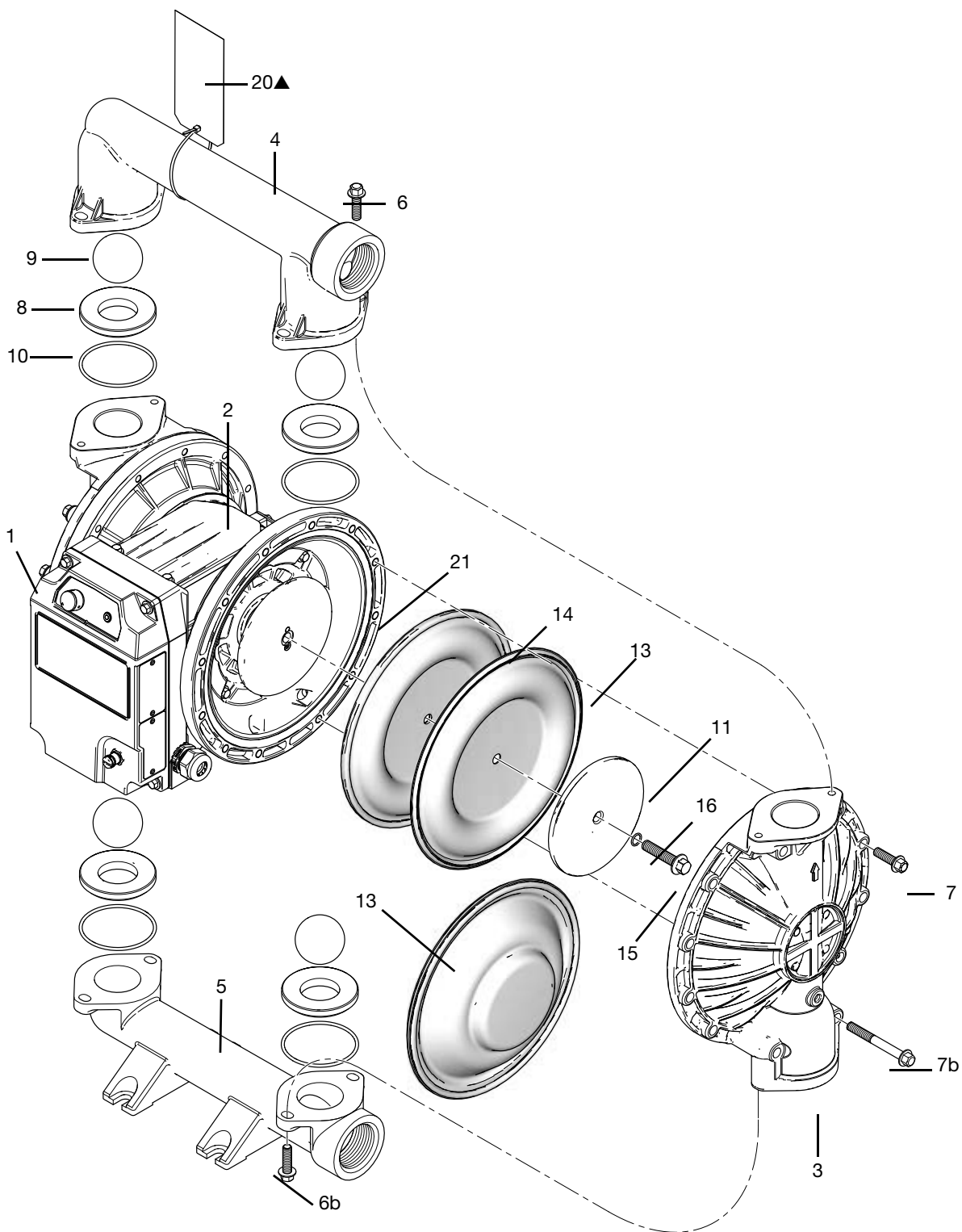
Modèles i30 (QTC)



t40633a

Modèle illustré i30 (QTC) en aluminium

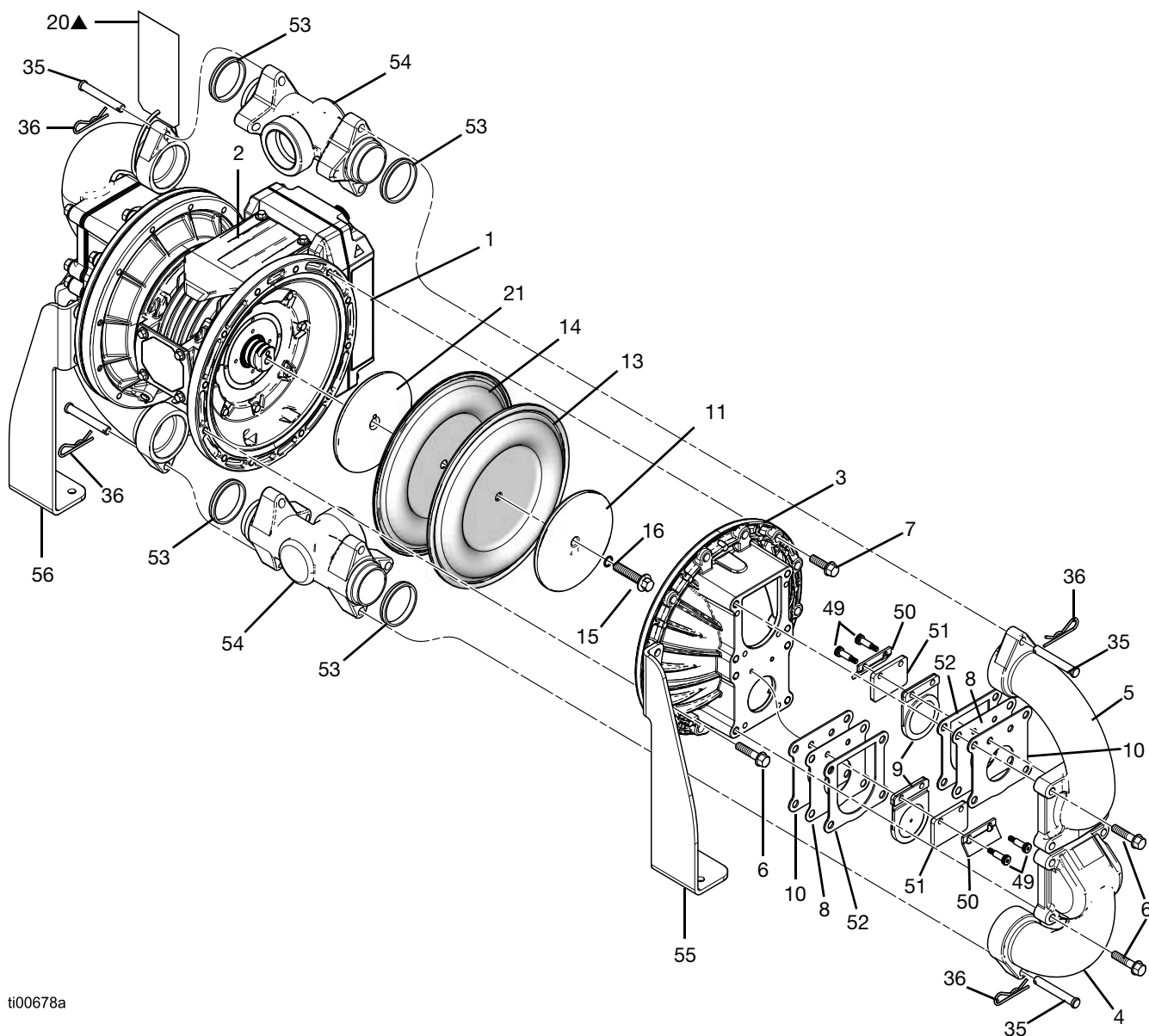
Modèles à billes i120 (QTE)



ti40637a

Modèles à billes i120 (QTE) (modèle illustré en aluminium)

Modèles à clapet i120 (QTE)



ti00678a

Modèles à clapet i120 (QTE)

Liste des pièces

Les pièces sont vendues individuellement, sauf indication contraire.

Réf.	Numéros	Description	Qté dans l'équipement
1‡	---	MODULE, moteur	1
2	25V113	MODULE, protection du stator	1
3	---	COUVERCLE, fluide; voir page 11	2
4	---	COLLECTEUR, sortie; voir page 12	1 ou 2
4b†	---	FICHE, collecteur de sortie; voir page 13	0 ou 1 ou 3
5	---	COLLECTEUR, entrée; voir page 12	1 ou 2
5b†	---	FICHE, collecteur d'entrée; voir page 13	0 ou 1 ou 3
6	---	VIS DE FIXATION, collecteur; voir page 14	-
6b†	---	VIS DE FIXATION, collecteur d'entrée; voir page 14	-
7	---	FIXATION, couvercle de fluide, fixation courte; voir page 15	-
7b†	---	FIXATION, couvercle de fluide, fixation longue; voir page 15	-
8	---	SIÈGE, bille; voir page 16	4
9	---	CLAPET, bille; voir page 16	4
10‡	---	JOINT, garniture, collecteur; voir page 17	0 ou 4 ou 8
11	---	PLAQUE, diaphragme, côté fluide; voir page 17	2
13	---	DIAPHRAGME; voir page 17	2
14†	---	DIAPHRAGME, support; voir page 17	2
15	---	VIS DE FIXATION; voir page 17	2
16†	---	JOINT, garniture; voir page 17	0 ou 2
20▲	---	ÉTIQUETTE, avertissement, couple; voir page 18	0 ou 1

Réf.	Numéros	Description	Qté dans l'équipement
21		PLAQUE, diaphragme, côté air	2
	16D326	pour i30 (QTC)	
	25V496	pour i80 (QTD)	
	25V497	pour i120 (QTE) bille	
	2001442	pour i120 (QTE) clapet	

▲ Des étiquettes de sécurité de rechange sont offertes gratuitement.

--- Non disponible séparément ou le numéro de pièce varie.

† Non compris dans tous les modèles.

‡ Voir le manuel de votre moteur pour les modèles de moteur spécifiques. Voir les **Manuels associés**, page 2.

* Pièce non incluse dans le modèle.

Pièces supplémentaires pour la pompe à clapet i120 (QTE) :

Réf.	Numéros	Description	Qté dans l'équipement
35	---	GOUPILLE, chape de réglage	4
36	---	GOUPILLE, clavette	4
49	---	VIS, à épaulement	8
50	---	SUPPORT, clapet	4
51	---	ENTRETOISE, clapet	4
52	---	JOINT, côté clapet	4
53	25U699	JOINT (trousse de 4)	1
54	---	COLLECTEUR, centre; voir page 13	2
55, 56	25U704	SUPPORT, montage (trousse de 2 de chaque côté)	1

Couvercles de fluide

Couvercles de fluide					
Réf.	Matériau de la section mouillée		Numéros		
			i30 (QTC)	i80 (QTD)	i120 (QTE)
3	Plastique	CP	24C051♦	120966	120969
		PP	24C050♦	189739	189793
		PV	24C052♦	189741	189795
	Métal	AL	24B653♦	15A615	15A612 bille 20A298 clapet
		CI	---	---	191541
		SS	24C061♦	194169	194279

Voir la **Matrice de configuration**, page 3, pour la description des codes.

♦ *L'article est une trousse.*

Compris dans la trousse :

- 1 couvercle de fluide (3)
- 4 joints (10)

Trousses de support de clapet antiretour (pompe à clapet uniquement)

Trousses de support de clapet antiretour (pompe à clapet uniquement)			
Réf.	Matériau des raccords		i120 (QTE)
49, 50	Métal	A1	25U702♦
		A2	25U702♦

Voir la **Matrice de configuration**, page 3, pour la description des codes.

♦ *L'article est une trousse.*

Compris dans la trousse :

- 8 vis à épaulement (49)
- 4 supports de clapet (50)

Collecteurs

Voir la **Matrice de configuration**, page 3, pour la description des codes.

Collecteurs de sortie

Collecteurs de sortie						
Réf.	Matériau des raccords	Numéros				
		i30 (QTC)	i80 (QTD)	i120 (QTE)		
4	Plastique	C1	24C039♦	---	---	
		C2	24C042♦	---	120971	
		F1	24C040♦	---	---	
		F2	24C043♦	192075	189792	
		P1	24C038♦	---	---	
		P2	24C041♦	192074	189790	
		Métal	A1	24B649♦	15A616	15A613 bille 20A297 clapet
			A2	24B650♦	15A658	15A614 bille 20A297 clapet
	I1		---	---	191543	
	I2		---	---	192089	
	S1		24C057♦	194221	194281	
	S2		24C058♦	195575	195577	
	S51		25C302♦	25T948	25F007	

♦ *L'article est une trousse.*

Compris dans la trousse :

- 1 collecteur de sortie (4)
- 1 bouchon de collecteur de sortie (4b)

Collecteurs d'entrée

Collecteurs d'entrée						
Réf.	Matériau des raccords	Numéros				
		i30 (QTC)	i80 (QTD)	i120 (QTE)		
5	Plastique	C1	24C045♦	---	---	
		C2	24C048♦	---	120970	
		F1	24C046♦	---	---	
		F2	24C049♦	192073	189789	
		P1	24C044♦	---	---	
		P2	24C047♦	192072	189787	
		Métal	A1	24B651♦	189402	189302 bille 20A296 clapet
			A2	24B652♦	192078	192086 bille 20A296 clapet
	I1		---	---	191542	
	I2		---	---	192088	
	S1		24C059♦	194170	194280	
	S2		24C060♦	195574	195576	
	S51		25C301♦	25T950	25F009	

♦ *L'article est une trousse.*

Compris dans la trousse :

- 1 collecteur d'entrée (5)
- 1 bouchon de collecteur d'entrée (5b)

Collecteurs centraux (pompe à clapet uniquement)

Collecteurs centraux (pompe à clapet uniquement)			
Réf.	Matériau des raccords		i120 (QTE)
			54
	A2	20A815	

Bouchons de collecteur

Bouchons de collecteur			
Réf.	Matériau des raccords		i30 (QTC)
			Numéros
4b, 5b	Métal	A1	24C617♦
		A2	24C618♦

♦ *L'article est une trousse.*

Compris dans la trousse :

- 3 bouchons de collecteur de sortie (4b)
- 3 bouchons de collecteur de sortie (5b)

Trousses de goupille de collecteur (pompe à clapet uniquement)

Trousses de goupille de collecteur (pompe à clapet uniquement)			
Réf.	Matériau des raccords		i120 (QTE)
			35, 36
	A2	25U915♦	

♦ *L'article est une trousse.*

Compris dans la trousse :

- 4 goupilles de chape de réglage (35)
- 4 goupilles fendues (36)

Fixations pour collecteurs

Voir la **Matrice de configuration**, page 3, pour la description des codes.

Fixations pour collecteurs								
Réf.	Matériau de la section mouillée		i30 (QTC)		i80 (QTD)		i120 (QTE)	
			Numéros	Qté dans l'équipement	Numéros	Qté dans l'équipement	Numéros	Qté dans l'équipement
6	Plastique	PP	24C056 [◆]	16	112560	8	112560 [†]	8
		CP	24C056 [◆]	16	---	0	112560 [†]	8
		PV	24C056 [◆]	16	112560	8	112560 [†]	8
	Métal	AL	24B654 [◆]	16	115644	4	115644 bille 25U703* clapet (trousse)	8 24
		CI	---	0	---	0	112416	8
		SS	24C064 [◆]	16	112416	8	---	0
6b	Plastique	PP	---	0	112559	8	112559 [‡]	8
		CP	---	0	---	0	112559 [‡]	8
		PV	---	0	112559	8	112559 [‡]	8
	Métal	AL	---	0	---	0	---	0
		CI	---	0	---	0	---	0
		SS	---	0	---	0	---	0

◆ L'article est une trousse.

Compris dans la trousse :

- 8 fixations (6) Les écrous inclus ne sont utilisés qu'avec la pompe en acier inoxydable.

* Comprend des fixations pour les raccords entre le couvercle de fluide et le support.

† Nécessite aussi 4 rondelles 15J379 pour pompes en plastique uniquement.

‡ Nécessite aussi 4 rondelles 15J380 pour pompes en plastique uniquement.

Fixations pour couvercles de fluide

Voir la **Matrice de configuration**, page 3, pour la description des codes.

Fixations pour couvercles de fluide								
Réf.	Matériau de la section mouillée		i30 (QTC)		i80 (QTD)		i120 (QTE)	
			Numéros	Qté dans l'équipement	Numéros	Qté dans l'équipement	Numéros	Qté dans l'équipement
7	Plastique	PP	24C055♦	16	112368	12	112368	16
		CP	24C055♦	16	---	0	112368	16
		PV	24C055♦	16	112368	12	112368	16
	Métal	AL	24B654♦	16	115644	16	115644 bille 25U701 clapet (trousse)	16 16
		CI	---	0	---	0	112416	16
		SS	24C063♦	16	112416	16	112416	16
7b	Plastique	PP	---	0	114118	8	114181*	8
		CP	---	0	---	0	114181*	8
		PV	---	0	114118	8	114181*	8
	Métal	AL	---	0	115644	4	115644	8
		CI	---	0	---	0	112543	8
		SS	---	0	112417	4	112417	8

♦ *L'article est une trousse.*

Compris dans la trousse :

- 8 fixations (7). Les écrous inclus ne sont utilisés qu'avec la pompe en acier inoxydable.

* *Nécessite aussi 8 rondelles 15K828 pour pompes en plastique uniquement.*

Sièges

Voir la **Matrice de configuration**, page 3, pour la description des codes.

Sièges						
Réf.	Matériau du siège		Numéros			
			i30 (QTC)	i80 (QTD)	i120 (QTE)	
8	Plastique	AC	24B630♦	---	---	
		BN	24B632♦	D0B700♦	D0F700♦	
		FK	24B638♦	D0B800♦	D0F800♦	
		GE	24B633♦	D0BG00♦	D0FG00♦	
		PP	24B635♦	D0B900♦	D0F900♦	
		PV	24C721♦	D0BA00♦	D0GA00♦	
		SP	24B636♦	D0B600♦	D0F600♦	
		TP	24B634♦	D0B500♦	D0F500♦	
		Métal	AL	24B631♦	---	---
			FB	---	---	25U695†
	SA		---	D0B400♦	D0F400♦	
	SS		25C818♦	D0BB00♦	D0F300♦	

♦ *L'article est une trousse.*

Compris dans la trousse :

- 4 sièges (8)

† *L'article est une trousse.*

Compris dans la trousse :

- 4 sièges de clapet (8)
- 4 joints d'étanchéité (10)
- 4 joints latéraux de clapet (52)

Clapets antiretour

Voir la **Matrice de configuration**, page 3, pour la description des codes.

Clapets antiretour						
Réf.	Matériau du clapet antiretour		Numéros			
			i30 (QTC)	i80 (QTD)	i120. (QTE)	
9	Plastique	AC	D07020♦	D0B020♦	D0F020♦	
		BN	D07070♦	D0B070♦	D0F070♦	
		CR	24B643♦	---	---	
		FK	D07080♦	D0B080♦	D0F080♦	
		GE	D070G0♦	D0B0G0♦	D0F0G0♦	
		PT	D07010♦	D0B010♦	D0F010♦	
		SP	D07060♦	D0B060♦	D0F060♦	
		TP	D07050♦	D0B050♦	D0F050♦	
		Métal	SD	D07040♦	D0B040♦	D0F040♦
			SS	D07030♦	---	---
	Plastique et métal	CW	25A299♦	26B431♦	D0F0H0♦	
		-B	---	---	25U696†	

♦ *L'article est une trousse.*

Compris dans la trousse :

- 4 clapets antiretour (9)

† *L'article est une trousse.*

Compris dans la trousse :

- 4 clapets antiretour à battant (9)
- 4 entretoises de clapet (51)

Joints de collecteur

Voir la **Matrice de configuration**, page 3, pour la description des codes.

Joints de collecteur				
Réf.	Matériau du joint du collecteur	Numéros		
		i30 (QTC)	i80 (QTD)	i120 (QTE)
10	PT	24B655♦	26B253♦	26B352♦
	BN	---	---	Joints de clapet compris dans la trousse de siège FB

♦ *L'article est une trousse.*

Compris dans la trousse :

- 4 ou 8 joints (10), selon le cas

Plaques pour fluide

Voir la **Matrice de configuration**, page 3, pour la description des codes.

Plaques pour fluide					
Réf.	Matériau de la section mouillée		i30 (QTC)	i80 (QTD)	i120 (QTE)
			Numéros	Numéros	Numéros
11	Plastique	CP	24C036♦	189742	25B444♦
		PP	24C036♦	189742	25B444♦
		PV	24C037♦	189744	25B450♦
	Métal	AL	24C035♦	262026	25B445♦
		CI	---	---	25B445♦
		SS	24C062♦	189309	25B445♦

♦ *L'article est une trousse.*

* *S'applique aux modèles à bille et à clapet.*

Compris dans la trousse :

- 1 plaque de fluide (11)
- 1 joint (16)
- 1 fixation (15)
- 1 plaque côté air (*Pour l'emballage uniquement. Jeter.*)

Diaphragmes

Voir la **Matrice de configuration**, page 3, pour la description des codes.

Diaphragmes				
Réf.	Matériau du diaphragme	Numéros		
		i30 (QTC)	i80 (QTD)	i120 (QTE)
13	BN	25V220♦	25V200♦	25V207♦
	CO	25V226♦	---	---
	CR	---	---	2002084♦
	FK	25V221♦	25V201♦	25V208♦
	GE	25V224♦	25V204♦	25V210♦
	PO	25V225♦	25V205♦	25V214♦
	SP (PS)	24F926♦	24F398♦	24F399♦
	SP	25V223♦	25V203♦	25V209♦
	TP	25V222♦	25V202♦	25V213♦

♦ *L'article est une trousse.*

* *S'applique aux modèles à bille et à clapet.*

Compris dans la trousse :

- 2 diaphragmes (13)
- 2 supports de diaphragme (14, le cas échéant)
- 2 joints (16, selon le cas)
- 1 tube d'adhésif anaérobie

Fixations de diaphragme

Fixations de diaphragme				
Réf.	Matériau du diaphragme	Numéros		
		i30 (QTC)	i80 (QTD)	i120 (QTE)
15	Plastique	---	---	18H019
	Métal	24C099♦	189410	189410*

♦ *L'article est une trousse.*

* *S'applique aux modèles à bille et à clapet.*

Compris dans la trousse :

- 1 fixation (15)
- 1 joint (16)

Étiquettes

Étiquettes				
Réf.	Matériau des raccords	Numéros		
		i30 (QTC)	i80 (QTD)	i120 (QTE)
20	Plastique	16A023	15H976	15J194
	Métal	15Y997	15H975	15J300 bille 20A296 clapet

Chariot

Chariots		
Réf.	Numéros	Description
-	25U205	CHARIOT, 2 roues, pour i30 (QTC), i80 (QTD), i120 (QTE)

Socle pour support d'entretien

Socle pour support d'entretien		
Réf.	Numéros	Description
-	18F978	SOCLE, support d'entretien

Trousses de réparation des fluides

Voir la **Matrice de configuration** à la page 3 pour les définitions des matériaux du siège, du clapet antiretour, du diaphragme et des joints.

Compris toutes les trousse de réparation des fluides (selon le cas) :

- 4 sièges
- 4 à 8 joints de collecteur
- 4 clapets antiretour
- 2 diaphragmes
- 2 supports de diaphragme
- 2 boulons de diaphragme
- 2 joints toriques de boulon de diaphragme
- 1 adhésif

i30 (QTC)

i30 (QTC)	
Numéros	Sièges, dispositifs de contrôle, diaphragmes, joints
25V259	TP,AC,TP,--
25V260	GE,GE,GE,PT
25V261	AC,PT,PS,PT
25V262	SS,PT,PS,PT
25V263	SS,SS,PS,PT
25V264	BN,BN,BN,--
25V265	PP,PT,PS,PT
25V266	SP,SP,SP,PT
25V267	SS,PT,PO,PT
25V268	FK,FK,FK,--
25V269	SS,SS,SP,PT
25V270	TP,TP,TP,--
25V271	SS,SS,PO,PT
25V272	SP,PT,SP,PT
25V273	SS,GE,GE,PT
25V274	PP,BN,BN,PT
25V275	PP,SP,SP,PT
25V276	AL,BN,BN,PT
25V277	AC,BN,BN,PT
25V278	SS,PT,BN,PT
25V279	SS,BN,BN,PT
25V280	SS,SS,FK,PT
25V281	PP,PT,PO,PT

i30 (QTC)	
Numéros	Sièges, dispositifs de contrôle, diaphragmes, joints
25V282	AC,AC,PS,PT
25V283	SS,FK,FK,PT
25V284	SS,SP,SP,PT
25V285	GE,CR,CO,PT
25V286	SS,PT,TP,PT
25V287	GE,GE,SP,PT
25V288	TP,BN,TP,--
25V289	AC,PT,PO,PT
25V290	TP,SS,TP,--
25V291	PP,AC,BN,PT
25V292	SS,SS,GE,PT
25V294	AC,AC,PO,PT
25V295	AC,SP,SP,PT
25V296	TP,PT,TP,--
25V297	TP,PT,PS,--
25V298	AC,AC,BN,PT
25V299	TP,PT,PO,--

i80 (QTD)

i80 (QTD)	
Numéros	Sièges, dispositifs de contrôle, diaphragmes, joints
25V300	TP,AC,TP,--
25V301	GE,GE,GE,PT
25V302	SS,PT,PS,PT
25V303	SP,SP,SP,PT
25V304	BN,BN,BN,--
25V305	SS,AC,PS,PT
25V306	PP,PT,PS,PT
25V307	FK,FK,FK,--
25V308	SS,SD,PS,PT
25V309	SP,PT,SP,PT
25V310	TP,TP,TP,--
25V311	GE,GE,SP,PT

i80 (QTD)	
Numéros	Sièges, dispositifs de contrôle, diaphragmes, joints
25V312	SS,SP,SP,PT
25V313	PP,TP,TP,PT
25V314	SS,BN,BN,PT
25V315	PP,BN,BN,PT
25V316	SS,GE,GE,PT
25V317	SS,PT,PO,PT
25V318	SS,SD,SP,PT
25V319	SS,SD,PO,PT
25V321	PP,SP,SP,PT
25V322	SP,TP,TP,PT

Modèles à billes i120 (QTE)

i120 bille	
Numéros	Sièges, dispositifs de contrôle, diaphragmes, joints
25V352	TP,AC,TP,--
25V353	SP,SP,SP,PT
25V354	GE,GE,GE,PT
25V355	SS,PT,PS,PT
25V356	BN,BN,BN,--
25V357	PP,PT,PS,PT
25V358	SS,SP,SP,PT
25V359	SS,AC,PS,PT
25V360	SP,PT,SP,PT
25V361	TP,TP,TP,--
25V362	SS,SD,PS,PT
25V363	FK,FK,FK,--
25V366	SS,GE,GE,PT
25V367	GE,GE,SP,PT
25V368	SS,PT,PO,PT
25V369	SA,SD,PS,PT
25V371	SA,PT,PS,PT
25V372	PP,BN,BN,PT
25V373	SS,BN,BN,PT
25V374	SS,FK,FK,PT
25V375	SS,CW,PO,PT

i120 bille	
Numéros	Sièges, dispositifs de contrôle, diaphragmes, joints
25V376	SS,CW,PS,PT
2000321	PP,FK,FK,PT
2000322	PP,GE,GE,PT
2000323	PP,PT,PO,PT
2000217	PP,SP,SP,PT
2000324	PP,TP,TP,PT
2000325	PV,PT,PS,PT

Modèles à clapet i120 (QTE)

i120 clapet	
Numéros	Sièges, dispositifs de contrôle, diaphragmes, joints
2001296	FB,-B,BN,BN
2001297	FB,-B,CR,BN
2001298	FB,-B,GE,BN
2001299	FB,-B,SP,BN
2001300	FB,-B,TP,BN

Les trousse des modèles à clapet i120 (QTE) comprennent :

- 4 sièges (8)
- 4 joints d'étanchéité (52)
- 4 joints d'étanchéité (10)
- 4 clapets antiretour à battant (9)
- 4 entretoises (51)
- 2 diaphragmes (13)
- 2 supports de diaphragme (14)
- 2 joints toriques de garniture (16)
- 4 joints d'étanchéité (53)
- 1 tube d'adhésif anaérobie

Garantie standard de Graco

Graco garantit l'ensemble du matériel mentionné aux présentes, fabriqué par elle et portant son nom, contre les défauts matériels et de fabrication, à partir de la date de la vente à l'acheteur et utilisateur initial. Sauf garantie spéciale, accrue ou limitée, publiée par Graco, cette dernière réparera ou remplacera, pendant une période de douze mois à compter de la date de vente, toute pièce du matériel qu'elle jugera défectueuse. Cette garantie s'applique uniquement si le matériel est installé, utilisé et entretenu conformément aux recommandations écrites de Graco.

Cette garantie ne couvre pas les éléments suivants, dont Graco ne saurait être tenue responsable : usure générale et tout autre dysfonctionnement, dommage ou usure suite à une installation défectueuse, mauvaise application, abrasion, corrosion, entretien inadéquat ou incorrect, négligence, accident, manipulation ou substitution de pièces de composants ne portant pas la marque Graco. Graco ne saurait être tenue responsable en cas de dysfonctionnement, dommage ou usure dus à l'incompatibilité de son matériel avec des structures, des accessoires, de l'équipement ou des matériaux non fournis par Graco ou encore découlant d'un défaut de conception, de fabrication, d'installation, de fonctionnement ou d'entretien de structures, d'accessoires, d'équipement ou de matériaux non fournis par Graco.

Cette garantie s'applique à condition que le matériel objet de la réclamation soit retourné en port payé à un distributeur de Graco agréé en vue de la vérification du défaut signalé. Si le défaut signalé est reconnu, Graco réparera ou remplacera gratuitement toutes les pièces défectueuses. Le matériel sera retourné à l'acheteur d'origine en port payé. Si l'inspection du matériel ne révèle aucun défaut matériel ou de fabrication, les réparations seront effectuées à un coût raisonnable pouvant inclure le coût des pièces, de la main-d'œuvre et du transport.

LA PRÉSENTE GARANTIE EST UNE GARANTIE EXCLUSIVE QUI REMPLACE TOUTE AUTRE GARANTIE, EXPRESSE OU IMPLICITE, COMPRENANT, MAIS SANS S'Y LIMITER, UNE GARANTIE DE QUALITÉ MARCHANDE ET D'ADAPTATION À UN BESOIN PARTICULIER.

La seule obligation de Graco et le seul recours de l'acheteur en cas de violation de la garantie sont définis ci-dessus. L'acheteur convient qu'il ne dispose d'aucun autre recours (y compris, mais sans s'y limiter, d'un recours pour dommages indirects ou consécutifs pour manque à gagner, perte de marché, dommages corporels ou matériels ou tout autre dommage indirect ou consécutif). Toute action pour violation de la garantie doit être intentée dans les deux (2) ans à compter de la date de vente.

GRACO NE GARANTIT PAS ET REFUSE TOUTE GARANTIE IMPLICITE RELATIVE À LA QUALITÉ MARCHANDE ET À L'ADAPTATION À UN BESOIN PARTICULIER EN RAPPORT AVEC LES ACCESSOIRES, ÉQUIPEMENTS, MATÉRIAUX OU COMPOSANTS VENDUS, MAIS NON FABRIQUÉS PAR GRACO. Ces articles vendus, mais non fabriqués par Graco (p. ex., moteurs électriques, commutateurs, boyaux, etc.) sont couverts par la garantie de leurs fabricants respectifs, s'il y a lieu. Graco fournira à l'acheteur une assistance raisonnable pour toute réclamation pour violation de ces garanties.

En aucun cas, Graco ne sera tenue responsable de dommages indirects, particuliers ou consécutifs résultant de la vente de l'équipement ci-après, ou encore de l'approvisionnement, du fonctionnement ou de l'utilisation de produits ou d'autres biens vendus en vertu des présentes, que ce soit en raison d'une violation de contrat, d'une violation de garantie, d'une négligence de Graco, ou autrement.

FOR GRACO CANADA CUSTOMERS

Les parties reconnaissent qu'elles ont exigé que le présent document, ainsi que tous les documents, avis et procédures judiciaires conclus, donnés ou intentés en vertu des présentes ou s'y rapportant directement ou indirectement, soient rédigés en français. Les parties reconnaissent avoir convenu que la rédaction du présent document sera en anglais, ainsi que tous documents, avis et procédures judiciaires exécutés, donnés ou intentés, à la suite de ou en rapport, directement ou indirectement, avec les procédures concernées.

Information à propos de Graco

Pour en savoir plus sur les produits Graco, veuillez visiter www.graco.com.

Pour des renseignements sur les brevets, allez à www.graco.com/patents.

POUR PASSER UNE COMMANDE, contacter votre distributeur Graco, ou appeler le +1 800 690 2894 pour déterminer le distributeur le plus proche.

Téléphone : 612-623-6921 **ou sans frais** : 1-800-328-0211, **Télécopie** : 612-378-3505

*Ce document reflète les caractéristiques les plus récentes du produit au moment de la publication.
Graco se réserve le droit de modifier ces informations à tout moment et sans préavis.*

Traduction des instructions originales. This manual contains French. MM 3A8946

Siège de Graco : Minneapolis

Bureaux internationaux : Belgique, Chine, Japon, Corée

GRACO INC. AND SUBSIDIARIES • P.O. BOX 1441 • MINNEAPOLIS MN 55440-1441 • ÉTATS-UNIS

Graco Inc., 2022. Tous droits réservés. Toutes les installations de fabrication Graco sont homologuées ISO 9001.