

# QUANTM™ Pumpen, Industriemodelle

3A7172E

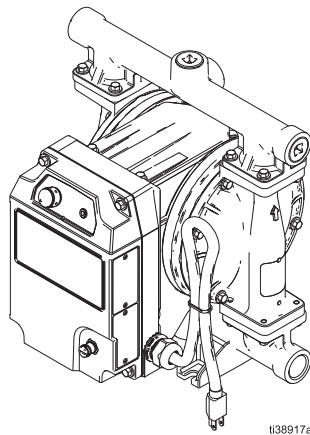
DE

**Elektrisch betriebene Doppelmembranpumpen mit integriertem Elektroantrieb für Flüssigkeitsförderanwendungen. Verwendung nur durch geschultes Personal.**

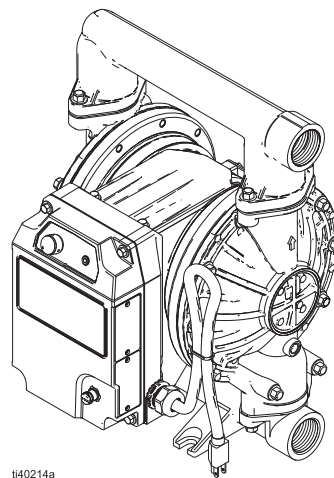


## Wichtige Sicherheitshinweise

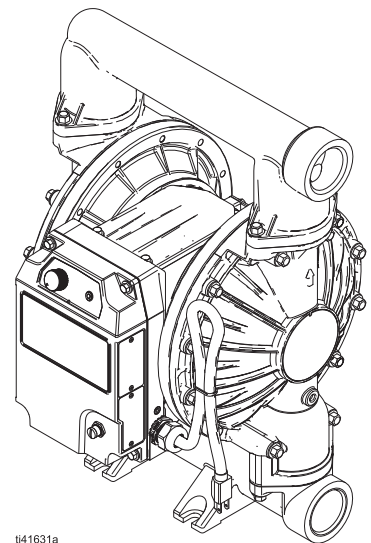
Alle Warnhinweise und Anweisungen in diesem Handbuch und damit zusammenhängenden Handbüchern vor Verwendung des Geräts gründlich lesen. Machen Sie sich mit den Bedienelementen und dem korrekten Gebrauch der Ausrüstung vertraut. Bewahren Sie diese Anweisungen sorgfältig auf.



ti38917a

**i30 (QTC) Modell**

ti40214a

**i80 (QTD) Modell**

ti41631a

**i120 (QTE) Modell**

# Inhalt

<b>Sachverwandte Handbücher</b> . . . . .	<b>2</b>	<b>Befestigungen für Materialabdeckungen</b> . . . . .	<b>15</b>
<b>Konfigurationsmatrix</b> . . . . .	<b>3</b>	<b>Sitze</b> . . . . .	<b>16</b>
<b>Teile</b> . . . . .	<b>6</b>	<b>Rückschlagventile</b> . . . . .	<b>16</b>
i30 (QTC) Modelle . . . . .	6	<b>Verteilerdichtungen</b> . . . . .	<b>17</b>
i80 (QTD) Modelle . . . . .	7	<b>Materialplatten</b> . . . . .	<b>17</b>
i120 (QTE) Kugelmodelle . . . . .	8	<b>Membranen</b> . . . . .	<b>17</b>
i120 (QTE) Klappenmodelle . . . . .	9	<b>Membranbefestigungen</b> . . . . .	<b>17</b>
<b>Teileliste</b> . . . . .	<b>10</b>	<b>Etiketten</b> . . . . .	<b>18</b>
<b>Materialabdeckungen</b> . . . . .	<b>11</b>	<b>Fahrgestell</b> . . . . .	<b>18</b>
<b>Rückschlagventil-Halterungssätze</b>		<b>Ständer der Wartungshalterung</b> . . . . .	<b>18</b>
<b>(nur Klappenpumpe)</b> . . . . .	<b>11</b>	<b>Materialreparatursätze</b> . . . . .	<b>19</b>
<b>Verteiler</b> . . . . .	<b>12</b>	i30 (QTC) . . . . .	19
Auslassverteiler . . . . .	12	i80 (QTD) . . . . .	19
Einlassverteiler . . . . .	12	i120 (QTE) Kugelmodelle . . . . .	20
Mittlerer Verteiler (nur Klappenpumpe) . . . . .	13	i120 (QTE) Klappenmodelle . . . . .	20
Verteilerstopfen . . . . .	13	<b>Graco Standardgarantie</b> . . . . .	<b>22</b>
Verteilerstift-Sätze (nur Klappenpumpe) . . . . .	13		
<b>Befestigungen für Verteiler</b> . . . . .	<b>14</b>		

## Sachverwandte Handbücher

Handbuchnummer (Englisch)	Beschreibung	Referenz
3A7637	QUANTM Elektromotor, Reparatur-Teile	Motorhandbuch
3A8572	QUANTM-Pumpen, Anleitung, Industriemodelle	Handbücher zur Pumpe

# Konfigurationsmatrix

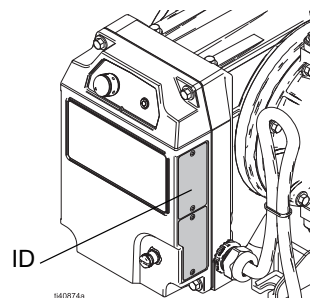
Notieren Sie sich die Modellnummer und die Konfigurationsreihenfolge auf dem Typenschild (ID) Ihres Geräts, die Ihnen bei der Bestellung von Ersatzteilen helfen.

**Modell Teilenummer:**

---

**Konfigurationssequenz:**

---



**Beispiel einer Konfigurationssequenz: QTC-ACFC1ACACBNBNA100**

Q	T	C	AC	FC1	AC	AC	BN	BN	A1	00
Marke	Anwendung	Modell	Material des materialberührten Bereichs	Motor	Sitzmaterial	Material prüfen	Material der Membrane	Material der Verteiler dichtung	Anschluss	Optionen

**HINWEIS:** Nicht alle Kombinationen sind möglich. Erkundigen Sie sich bei Ihrem örtlichen Händler.

Marke		Anwendung		Modell		Material des materialberührten Bereichs	
Q	QUANTM	T	Industriell (i)	C	30 (1 Zoll-Anschluss)	AL	Aluminium
				D	80 (1-1/2 Zoll-Anschluss)	CI	Gusseisen
				E	120 (2 Zoll-Anschluss)	CP	Leitfähiges Polypropylen
						PP	Polypropylen
						PV	PVDF
						SS	Edelstahl 316

## Motor – Industriemodelle

Antrieb		Beschichten	Eingangsspannung	Phase	Standort	Leitungs-/Kabelanschluss
FC1*	Aluminium-Direktantrieb	Schwarze Pulverbeschichtung	200-240 V	3-phasig	Industrielle, gewöhnliche Standorte	Kabel mit Stecker
FC2	Aluminium-Direktantrieb	Schwarze Pulverbeschichtung	200-240 V	Einphasig	Industrielle, gewöhnliche Standorte	Kabel mit Stecker
FC3*	Aluminium-Direktantrieb	Schwarze Pulverbeschichtung	200-240 V	3-phasig	Industrielle, explosive Atmosphären	Kabel mit Stecker
FC4	Aluminium-Direktantrieb	Schwarze Pulverbeschichtung	200-240 V	Einphasig	Industrielle, explosive Atmosphären	Kabel mit freien Anschlüssen
FC5	Aluminium-Direktantrieb	Schwarze Pulverbeschichtung	100-120 V	Einphasig	Industrielle, gewöhnliche Standorte	Kabel mit Stecker
FC6	Aluminium-Direktantrieb	Schwarze Pulverbeschichtung	100-120 V	Einphasig	Industriell, Gefahrenbereiche (klassifiziert)	Kabel mit freien Anschlüssen

Motor – Industriemodelle						
Antrieb		Beschichten	Eingangsspannung	Phase	Standort	Leitungs-/Kabelanschluss
<b>FE1*</b>	Aluminium-Direktantrieb	FEP-Beschichtung	200-240 V	3-phasig	Industrielle, gewöhnliche Standorte, verbessert (chemisch)	Kabel mit Stecker
<b>FE2</b>	Aluminium-Direktantrieb	FEP-Beschichtung	200-240 V	Einphasig	Industrielle, gewöhnliche Standorte, verbessert (chemisch)	Kabel mit Stecker
<b>FE3*</b>	Aluminium-Direktantrieb	FEP-Beschichtung	200-240 V	3-phasig	Industrielle, explosive Atmosphären, verbessert (chemisch)	Kabel mit Stecker
<b>FE4</b>	Aluminium-Direktantrieb	FEP-Beschichtung	200-240 V	Einphasig	Industrielle, explosive Atmosphären, verbessert (chemisch)	Kabel mit freien Anschlüssen
<b>FE5</b>	Aluminium-Direktantrieb	FEP-Beschichtung	100-120 V	Einphasig	Industrielle, gewöhnliche Standorte, verbessert (chemisch)	Kabel mit Stecker
<b>FE6</b>	Aluminium-Direktantrieb	FEP-Beschichtung	100-120 V	Einphasig	Industrielle, gefährliche Standorte (klassifiziert), verbessert (chemisch)	Kabel mit freien Anschlüssen

\*Nicht verfügbar mit i30 (QTC).

Sitzmaterial		Material prüfen		Material der Membrane		Material der Verteilerdichtung	
<b>AC</b>	Acetal	<b>AC</b>	Acetal, Kugel	<b>BN</b>	Buna-N	--	Keine
<b>AL</b>	Aluminium	<b>-B</b>	Buna-N-umgossene 303-Edelstahl-Klappe	<b>CO</b>	Polychloropren überspritzt	<b>BN</b>	Buna-N
<b>BN*</b>	Buna-N	<b>BN</b>	Buna-N-Kugel	<b>CR</b>	Polychloropren	<b>PT</b>	PTFE
<b>FB</b>	Edelstahl 303 mit Buna-N-Dichtungen	<b>CR</b>	Polychloropren-Kugel, Standard	<b>FK</b>	Fluorelastomer		
<b>FK*</b>	Fluorelastomer	<b>CW</b>	Polychloropren-Kugel, beschwert	<b>GE</b>	Geolast		
<b>GE</b>	Geolast	<b>FK</b>	Fluorelastomer, Kugel	<b>PO</b>	PTFE/EPDM umgossen		
<b>PP</b>	Polypropylen	<b>GE</b>	Geolast, Kugel	<b>PS</b>	PTFE/Santoprene zweiteilig		
<b>PV</b>	PVDF	<b>PT</b>	PTFE-Kugel	<b>SP</b>	Santopren		
<b>SA</b>	17-4PH-Edelstahl mit PTFE-Dichtungen	<b>SD</b>	440C Edelstahl, Kugel	<b>TP</b>	TPE		
<b>SP</b>	Santopren	<b>SP</b>	Santoprene-Kugel				
<b>SS</b>	Edelstahl 316	<b>SS</b>	316 Edelstahl, Kugel				
<b>TP*</b>	TPE	<b>TP</b>	TPE-Kugel				

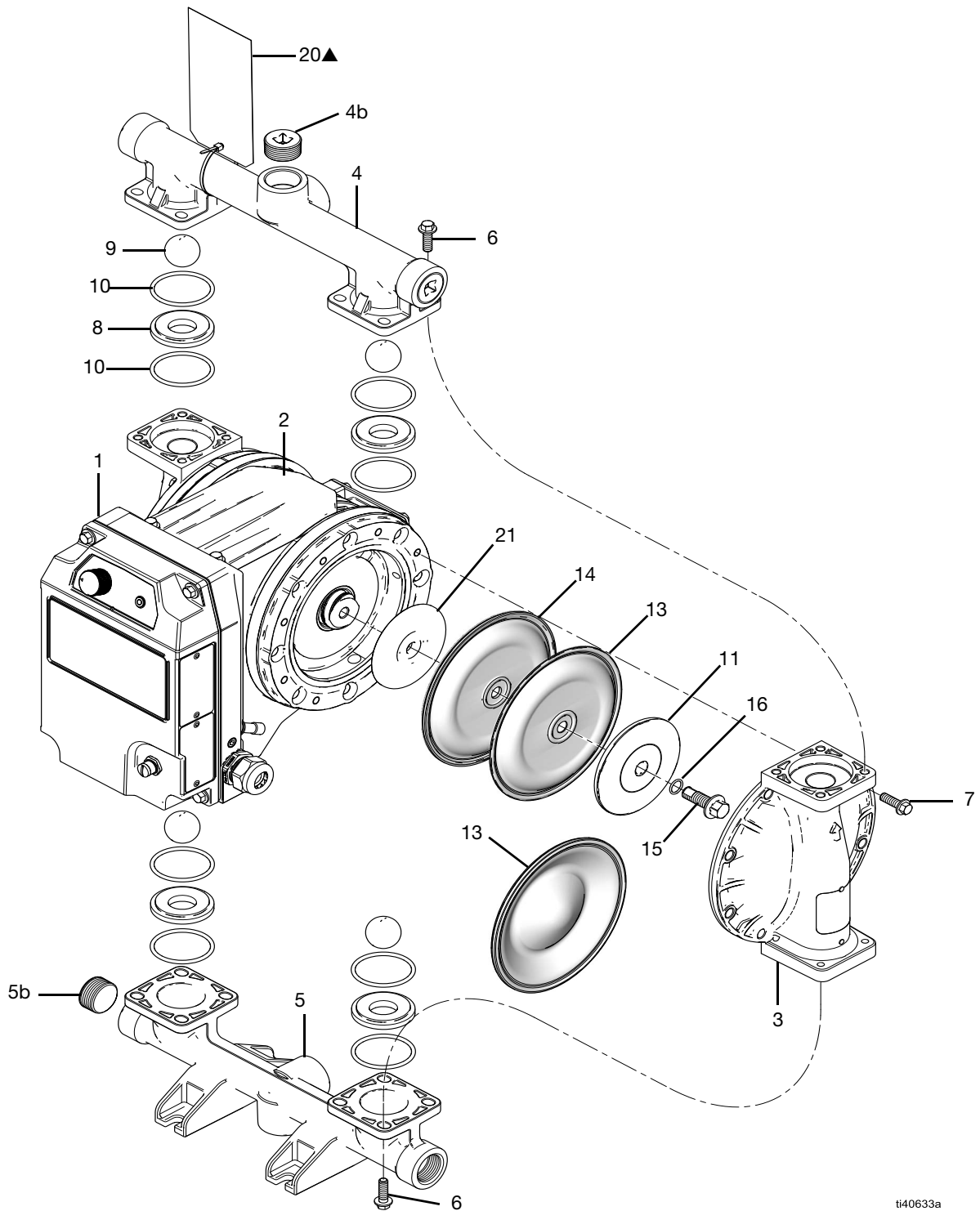
\* Modelle mit Sitzen aus BN, FK oder T benötigen keine Verteilerdichtungen.

Anschluss		Optionen	
<b>A1</b>	Aluminium, Standardanschlüsse, NPT	<b>00</b>	Standard
<b>A2</b>	Aluminium, Standardanschlüsse, BSP	<b>LP</b>	Großes Partikel
<b>C1</b>	Leitfähiges Polypropylen, Mittelflansch		
<b>C2</b>	Leitfähiges Polypropylen, Endflansch		
<b>F1</b>	PVDF, Mittelflansche		
<b>F2</b>	PVDF, Endflansch		
<b>I2</b>	Eisen, Standard-Anschlüsse, BSP		
<b>P1</b>	Polypropylen, Mittelflansche		
<b>P2</b>	Polypropylen, Endflansche		
<b>S1</b>	Edelstahl, Standardanschlüsse, NPT		
<b>S2</b>	Edelstahl, Standardanschlüsse, BSP		
<b>S51</b>	Edelstahl, Mittelflansch, horizontaler Ausgang		

Auswahl des Motorantriebs			
<b>Industriell - Nordamerika</b>			
Modell	Gewöhnlicher Standort (NEMA-Stecker)	Explosionsgefährdeter Bereich (freie Anschlüsse)	Spannungsbereich/Phasenzahl
i30 (QTC)	FC5	FC6	100/120V/1-phasig
i80 (QTD)	FC1	FC3	200/240V/3-phasig
i120 (QTE)	FC1	FC3	200/240V/3-phasig
<b>Industriell - International</b>			
Modell	Gewöhnlicher Standort (IEC-Stecker)	Explosionsgefährdeter Bereich (freie Anschlüsse)	Spannungsbereich/Phasenzahl
i30 (QTC)	FC2	FC4	200/240V/1-phasig
i80 (QTD)	FC2	FC4	200/240V/1-phasig
i120 (QTE)	FC2	FC4	200/240V/1-phasig
<b>Industriell - verbessert (chemisch) - Nordamerika</b>			
Modell	Gewöhnlicher Standort (NEMA-Stecker)	Explosionsgefährdeter Bereich (freie Anschlüsse)	Spannungsbereich/Phasenzahl
i30 (QTC)	FE5	FE6	100/120V/1-phasig
i80 (QTD)	FE1	FE3	200/240V/3-phasig
i120 (QTE)	FE1	FE3	200/240V/3-phasig
<b>Industriell - verbessert (chemisch) - International</b>			
Modell	Gewöhnlicher Standort (IEC-Stecker)	Explosionsgefährdeter Bereich (freie Anschlüsse)	Spannungsbereich/Phasenzahl
i30 (QTC)	FE2	FE4	200/240V/1-phasig
i80 (QTD)	FE2	FE4	200/240V/1-phasig
i120 (QTE)	FE2	FE4	200/240V/1-phasig

# Teile

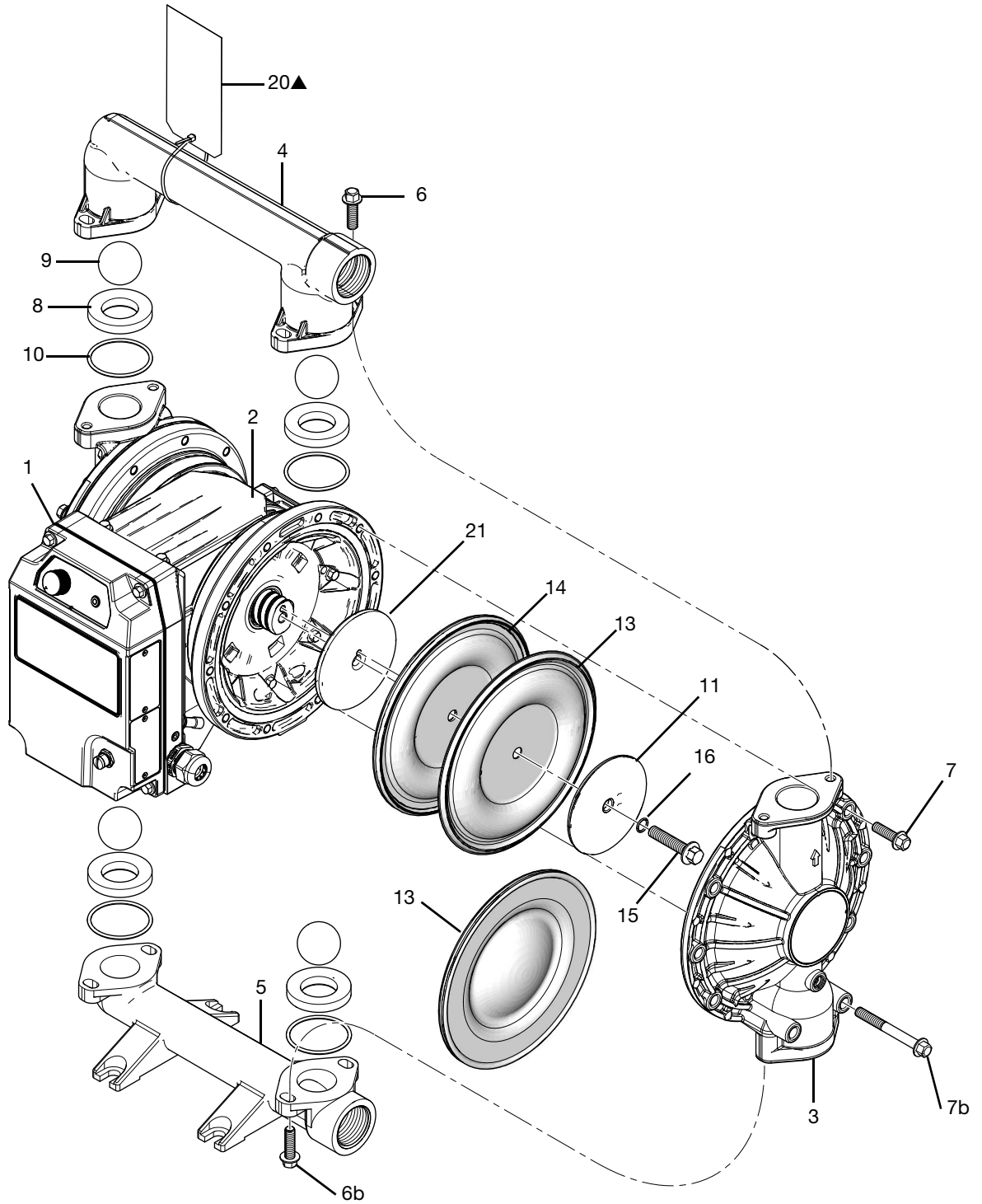
## i30 (QTC) Modelle



t40633a

i30 (QTC) Aluminium-Modell abgebildet

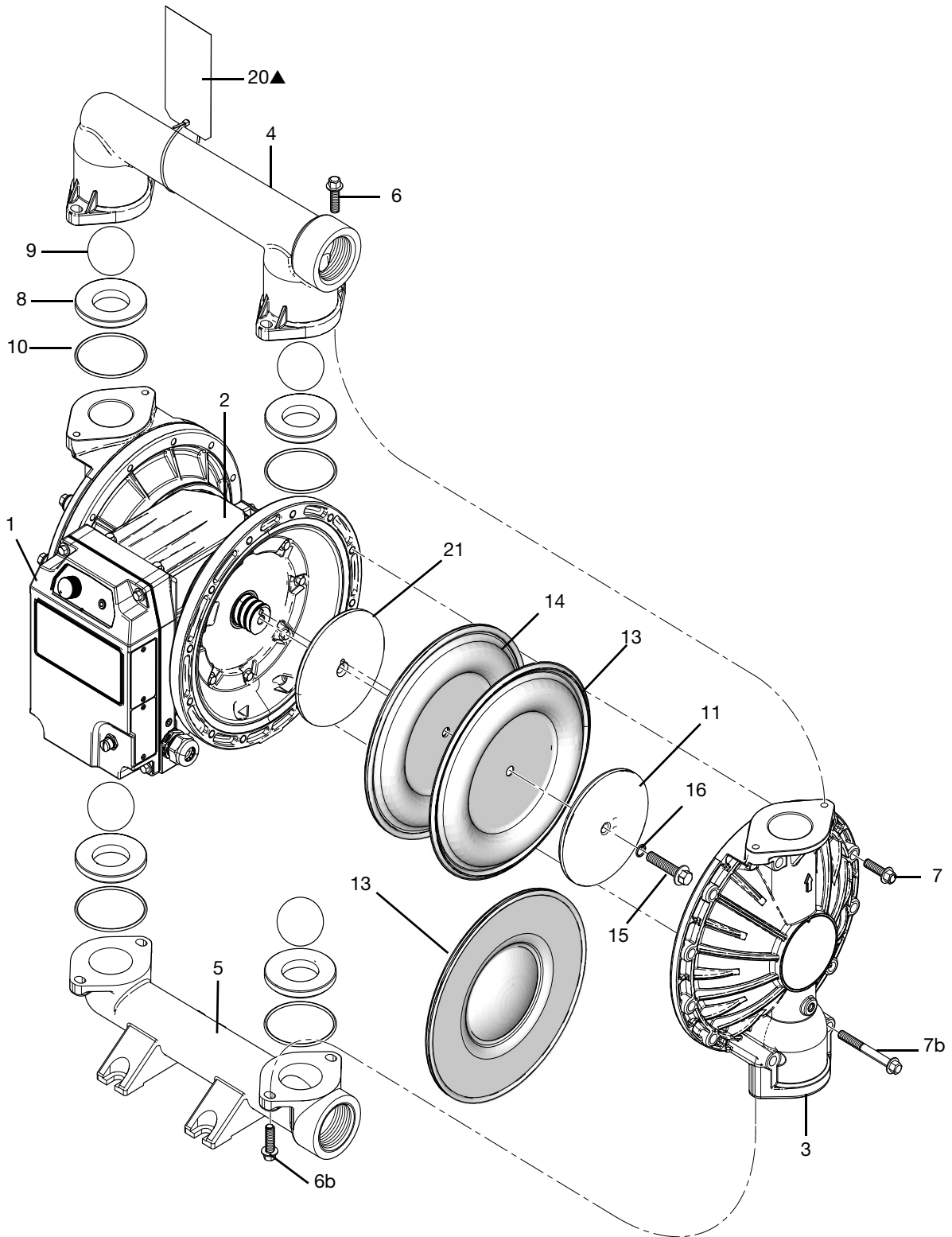
# i80 (QTD) Modelle



ti40636a

i80 (QTD) Aluminium-Modell abgebildet

# i120 (QTE) Kugelmodelle

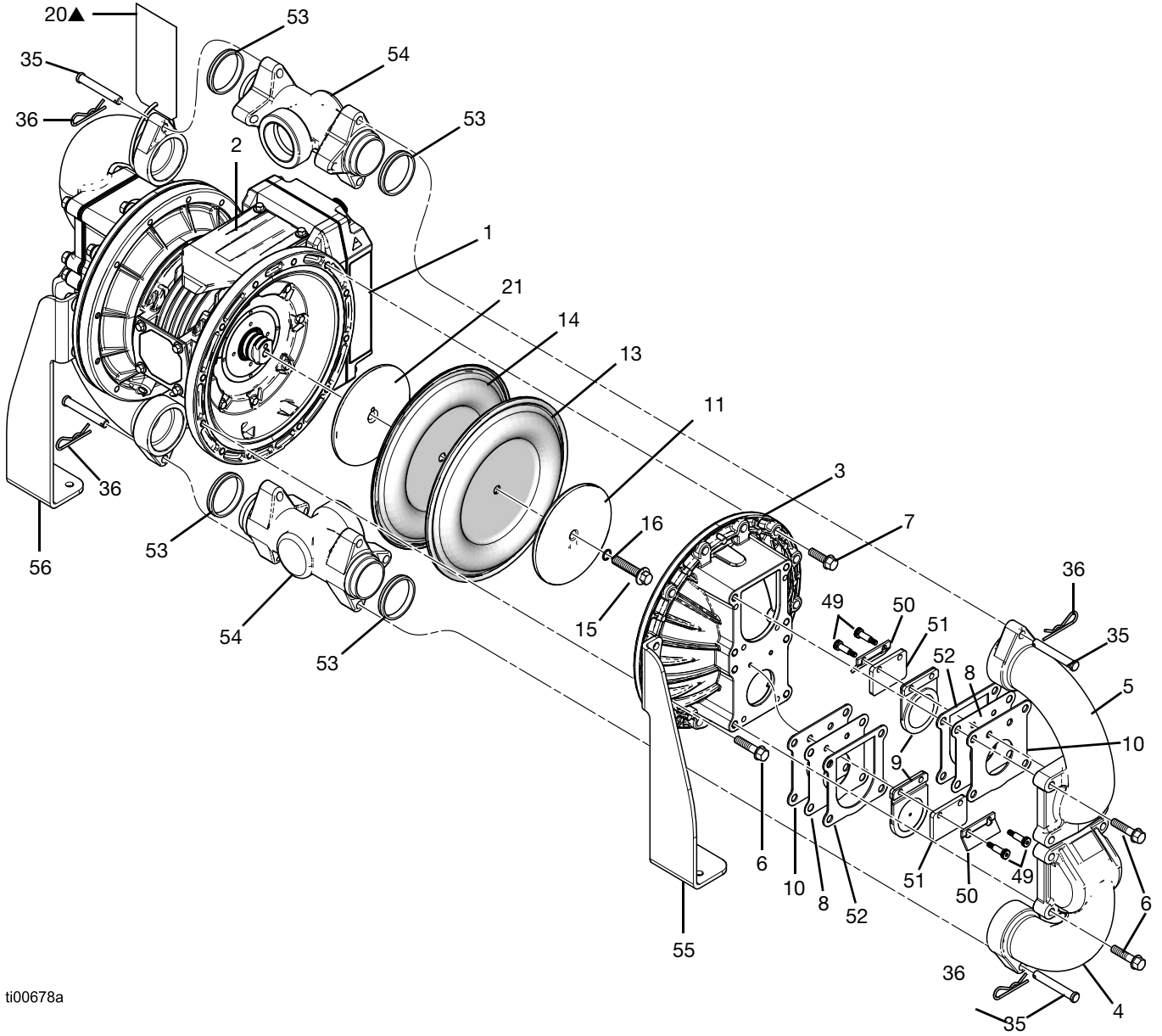


ti40637a

i120 (QTE) Kugelmodelle (Aluminium-Modell abgebildet)



# i120 (QTE) Klappenmodelle



ti00678a

i120 (QTE) Klappenmodelle

# Teileliste

Sofern nicht anders angegeben, werden die Teile einzeln verkauft.

Pos.	Teil	Beschreibung	Anzahl im Gerät
1‡	---	MODUL, Motor	1
2	25V113	MODUL, Statorabdeckung	1
3	---	MATERIALABDECKUNG; siehe Seite 11	2
4	---	AUSLASSVERTEILER; siehe Seite 12	1 oder 2
4b†	---	STECKER, Auslassverteiler; siehe Seite 13	0 oder 1 oder 3
5	---	VERTEILEREINLASS; siehe Seite 12	1 oder 2
5b†	---	STECKER, Einlassverteiler; siehe Seite 13	0 oder 1 oder 3
6	---	VERTEILERBEFESTIGUNG; siehe Seite 14	-
6b†	---	BEFESTIGUNG, Einlassverteiler; siehe Seite 14	-
7	---	BEFESTIGUNG, Materialabdeckung, kurz; siehe Seite 15	-
7b†	---	BEFESTIGUNG, Materialabdeckung, lang; siehe Seite 15	-
8	---	SITZ, Kugel; siehe Seite 16	4
9	---	RÜCKSCHLAGVENTIL, Kugel; siehe Seite 16	4
10†	---	DICHTUNG, Packung, Verteiler; siehe Seite 17	0 oder 4 oder 8
11	---	PLATTE, Membrane, Materialseite; siehe Seite 17	2
13	---	MEMBRANE; siehe Seite 17	2
14†	---	MEMBRFANE, Stütze; siehe Seite 17	2
15	---	BEFESTIGUNG; siehe Seite 17	2
16†	---	DICHTUNG, Packung; siehe Seite 17	0 oder 2
20▲	---	WARNSCHILD, Drehmoment; siehe Seite 18	0 oder 1
21		MEMBRANPLATTE, luftseitig	2
	16D326	für i30 (QTC)	
	25V496	für i80 (QTD)	
	25V497	für i120 (QTE) Kugel	
	2001442	für i120 (QTE) Klappe	

▲ Zusätzliche Warnschilder, Aufkleber und Karten sind kostenlos erhältlich.

--- Nicht separat erhältlich oder unterschiedliche Teilenummer.

† Nicht bei allen Modellen enthalten.

‡ Siehe Ihr Motorhandbuch für spezielle Motormodelle. Siehe **Sachverwandte Handbücher**, Seite 2.

\* Teil nicht im Modell enthalten.

Zusätzliche Teile für die i120 (QTE) Klappenpumpen

Pos.	Teil	Beschreibung	Anzahl im Gerät
35	---	GABELBOLZEN	4
36	---	Abzugsstift, Splint	4
49	---	FLÜGELSCHRAUBE	8
50	---	HALTERUNG, Klappe	4
51	---	Abstandshalter, Klappe	4
52	---	DICHTUNG, Klappenseite	4
53	25U699	DICHTUNG (Satz mit 4 Stück)	1
54	---	VERTEILER, Mitte; siehe Seite 13	2
55, 56	25U704	MONTAGEWINKEL (Satz mit 2 Stück pro Seite)	1

# Materialabdeckungen

Materialabdeckungen						
Pos.	Material des material-berührten Bereichs	Teil				
		i30 (QTC)	i80 (QTD)	i120 (QTE)		
3	Kunststoff	<b>CP</b>	24C051♦	120966	120969	
		<b>PP</b>	24C050♦	189739	189793	
		<b>PV</b>	24C052♦	189741	189795	
	Metall	<b>AL</b>	24B653♦	15A615	15A612 Kugel 20A298 Klappe	
		<b>CI</b>	---	---	191541	
		<b>SS</b>	24C061♦	194169	194279	

Codebeschreibungen finden Sie unter **Konfigurationsmatrix**, Seite 3.

♦ *Der Artikel ist ein Satz.*

Die Sätze enthalten:

- 1 Materialabdeckung (3)
- 4 Dichtungen (10)

## Rückschlagventil-Halterungssätze (nur Klappenpumpe)

Rückschlagventil-Halterungssätze (nur Klappenpumpe)			
Pos.	Verbindung	Material	i120 (QTE)
49, 50	Metall	<b>A1</b>	25U702♦
		<b>A2</b>	25U702♦

Codebeschreibungen finden Sie unter **Konfigurationsmatrix**, Seite 3.

♦ *Der Artikel ist ein Satz.*

Die Sätze enthalten:

- 8 Schulterschrauben (49)
- 4 Klappenhalterungen (50)

# Verteiler

Codebeschreibungen finden Sie unter  
Konfigurationsmatrix, Seite 3.

## Auslassverteiler

Auslassverteiler						
Pos.	Verbindung Material	Teil				
		i30 (QTC)	i80 (QTD)	i120 (QTE)		
4	Kunststoff	<b>C1</b>	24C039♦	----	----	
		<b>C2</b>	24C042♦	----	120971	
		<b>F1</b>	24C040♦	----	----	
		<b>F2</b>	24C043♦	192075	189792	
		<b>P1</b>	24C038♦	----	----	
		<b>P2</b>	24C041♦	192074	189790	
		Metall	<b>A1</b>	24B649♦	15A616	15A613 Kugel 20A297 Klappe
			<b>A2</b>	24B650♦	15A658	15A614 Kugel 20A297 Klappe
	<b>I1</b>		----	----	191543	
	<b>I2</b>		----	----	192089	
	<b>S1</b>		24C057♦	194221	194281	
	<b>S2</b>		24C058♦	195575	195577	
	<b>S51</b>		25C302♦	25T948	25F007	

♦ Der Artikel ist ein Satz.

### Die Sätze enthalten:

- 1 Auslass-Verteiler (4)
- 1 Stopfen für Auslassverteiler (4b)

## Einlassverteiler

Einlassverteiler						
Pos.	Verbindung Material	Teil				
		i30 (QTC)	i80 (QTD)	i120 (QTE)		
5	Kunststoff	<b>C1</b>	24C045♦	----	----	
		<b>C2</b>	24C048♦	----	120970	
		<b>F1</b>	24C046♦	----	----	
		<b>F2</b>	24C049♦	192073	189789	
		<b>P1</b>	24C044♦	----	----	
		<b>P2</b>	24C047♦	192072	189787	
		Metall	<b>A1</b>	24B651♦	189402	189302 Kugel 20A296 Klappe
			<b>A2</b>	24B652♦	192078	192086 Kugel 20A296 Klappe
	<b>I1</b>		----	----	191542	
	<b>I2</b>		----	----	192088	
	<b>S1</b>		24C059♦	194170	194280	
	<b>S2</b>		24C060♦	195574	195576	
	<b>S51</b>		25C301♦	25T950	25F009	

♦ Der Artikel ist ein Satz.

### Die Sätze enthalten:

- 1 Einlassverteiler (5)
- 1 Stopfen für Einlassverteiler (5b)

## Mittlerer Verteiler (nur Klappenpumpe)

Mittlerer Verteiler (nur Klappenpumpe)			
Pos.	Verbindung Material		i120 (QTE)
			54
	A2	20A815	

## Verteilerstopfen

Verteilerstopfen			
Pos.	Verbindung Material		i30 (QTC)
			Teil
4b, 5b	Metall	A1	24C617♦
		A2	24C618♦

♦ Der Artikel ist ein Satz.

### Die Sätze enthalten:

- 3 Stopfen für Auslassverteiler (4b)
- 3 Stopfen für Einlassverteiler (5b)

## Verteilerstift-Sätze (nur Klappenpumpe)

Verteilerstift-Sätze (nur Klappenpumpe)			
Pos.	Verbindung Material		i120 (QTE)
			35, 36
	A2	25U915♦	

♦ Der Artikel ist ein Satz.

### Die Sätze enthalten:

- 4 Gelenkbolzen (35)
- 4 Splinte (36)

# Befestigungen für Verteiler

Codebeschreibungen finden Sie unter **Konfigurationsmatrix**, Seite 3.

Befestigungen für Verteiler								
Pos.	Material des materialberührten Bereichs		i30 (QTC)		i80 (QTD)		i120 (QTE)	
			Teil	Anzahl im Gerät	Teil	Anzahl im Gerät	Teil	Anzahl im Gerät
6	Kunststoff	PP	24C056 <sup>◆</sup>	16	112560	8	112560 <sup>†</sup>	8
		CP	24C056 <sup>◆</sup>	16	---	0	112560 <sup>†</sup>	8
		PV	24C056 <sup>◆</sup>	16	112560	8	112560 <sup>†</sup>	8
	Metall	AL	24B654 <sup>◆</sup>	16	115644	4	115644 Kugel 25U703* Klappe (Satz)	8 24
		CI	---	0	---	0	112416	8
		SS	24C064 <sup>◆</sup>	16	112416	8	---	0
6b	Kunststoff	PP	---	0	112559	8	112559 <sup>‡</sup>	8
		CP	---	0	---	0	112559 <sup>‡</sup>	8
		PV	---	0	112559	8	112559 <sup>‡</sup>	8
	Metall	AL	---	0	---	0	---	0
		CI	---	0	---	0	---	0
		SS	---	0	---	0	---	0

◆ Der Artikel ist ein Satz

**Die Sätze enthalten:**

- 8 Befestigungen (6). Die mitgelieferten Muttern werden nur mit der SS-Pumpe verwendet.

\* Enthält Befestigungselemente für die Verbindung von Materialabdeckung und Halterung.

† 4 Unterlegscheiben 15J379 nur für Kunststoffpumpen sind ebenfalls erforderlich.

‡ 4 Unterlegscheiben 15J380 nur für Kunststoffpumpen sind ebenfalls erforderlich.

# Befestigungen für Materialabdeckungen

Codebeschreibungen finden Sie unter **Konfigurationsmatrix**, Seite 3.

Befestigungen für Materialabdeckungen								
Pos.	Material des materialberührten Bereichs		i30 (QTC)		i80 (QTD)		i120 (QTE)	
			Teil	Anzahl im Gerät	Teil	Anzahl im Gerät	Teil	Anzahl im Gerät
7	Kunststoff	PP	24C055 <sup>♦</sup>	16	112368	12	112368	16
		CP	24C055 <sup>♦</sup>	16	---	0	112368	16
		PV	24C055 <sup>♦</sup>	16	112368	12	112368	16
	Metall	AL	24B654 <sup>♦</sup>	16	115644	16	115644 Kugel 25U701 Klappe (Satz)	16 16
		CI	---	0	---	0	112416	16
		SS	24C063 <sup>♦</sup>	16	112416	16	112416	16
7b	Kunststoff	PP	---	0	114118	8	114181*	8
		CP	---	0	---	0	114181*	8
		PV	---	0	114118	8	114181*	8
	Metall	AL	---	0	115644	4	115644	8
		CI	---	0	---	0	112543	8
		SS	---	0	112417	4	112417	8

♦ Der Artikel ist ein Satz.

#### Die Sätze enthalten:

- 8 Befestigungen (7). Die mitgelieferten Muttern werden nur mit der SS-Pumpe verwendet.

\* 8 Unterlegscheiben 15K828 nur für Kunststoffpumpen sind ebenfalls erforderlich.

# Sitze

Codebeschreibungen finden Sie unter **Konfigurationsmatrix**, Seite 3.

Sitze					
Pos.	Sitzmaterial		Teil		
			i30 (QTC)	i80 (QTD)	i120 (QTE)
8	Kunststoff	AC	24B630♦	---	---
		BN	24B632♦	D0B700♦	D0F700♦
		FK	24B638♦	D0B800♦	D0F800♦
		GE	24B633♦	D0BG00♦	D0FG00♦
		PP	24B635♦	D0B900♦	D0F900♦
		PV	24C721♦	D0BA00♦	D0GA00♦
		SP	24B636♦	D0B600♦	D0F600♦
		TP	24B634♦	D0B500♦	D0F500♦
		Metall	AL	24B631♦	---
	FB		---	---	25U695†
	SA		---	D0B400♦	D0F400♦
	SS		25C818♦	D0BB00♦	D0F300♦

♦ Der Artikel ist ein Satz.

**Die Sätze enthalten:**

- 4 Sitze (8)

† Der Artikel ist ein Satz.

**Die Sätze enthalten:**

- 4 Klappensitze (8)
- 4 Dichtungen (10)
- 4 Seitendichtungen der Klappe (52)

# Rückschlagventile

Codebeschreibungen finden Sie unter **Konfigurationsmatrix**, Seite 3.

Rückschlagventile					
Pos.	Material prüfen		Teil		
			i30 (QTC)	i80 (QTD)	i120 (QTE)
9	Kunststoff	AC	D07020♦	D0B020♦	D0F020♦
		BN	D07070♦	D0B070♦	D0F070♦
		CR	24B643♦	---	---
		FK	D07080♦	D0B080♦	D0F080♦
		GE	D070G0♦	D0B0G0♦	D0F0G0♦
		PT	D07010♦	D0B010♦	D0F010♦
		SP	D07060♦	D0B060♦	D0F060♦
		TP	D07050♦	D0B050♦	D0F050♦
		Metall	SD	D07040♦	D0B040♦
	SS		D07030♦	---	---
	Kunststoff und Metall	CW	25A299♦	26B431♦	D0F0H0♦
		-B	---	---	25U696†

♦ Der Artikel ist ein Satz.

**Die Sätze enthalten:**

- 4 Rückschlagventile (9)

† Der Artikel ist ein Satz.

**Die Sätze enthalten:**

- 4 Klappenventile (9)
- 4 Klappen-Distanzstücke (51)



## Verteilerdichtungen

Codebeschreibungen finden Sie unter **Konfigurationsmatrix**, Seite 3.

Verteilerdichtungen				
Pos.	Material der Verteilerdichtung	Teil		
		i30 (QTC)	i80 (QTD)	i120 (QTE)
10	PT	24B655♦	26B253♦	26B352♦
	BN	---	---	Klappendichtungen sind im <b>FB</b> Sitzsatz enthalten

♦ *Der Artikel ist ein Satz.*

**Die Sätze enthalten:**

- 4 oder 8 Siegel (10), je nach Fall

## Materialplatten

Codebeschreibungen finden Sie unter **Konfigurationsmatrix**, Seite 3.

Materialplatten					
Pos.	Material des materialerührten Bereichs		i30 (QTC)	i80 (QTD)	i120 (QTE)
			Teil	Teil	Teil
11	Kunststoff	CP	24C036♦	189742	25B444♦
		PP	24C036♦	189742	25B444♦
		PV	24C037♦	189744	25B450♦
	Metall	AL	24C035♦	262026	25B445♦
		CI	---	---	25B445♦
		SS	24C062♦	189309	25B445♦

♦ *Der Artikel ist ein Satz.*

\* *Gilt sowohl für Kugel- als auch für Klappenmodelle.*

**Die Sätze enthalten:**

- 1 Materialplatte (11)
- 1 Dichtung (16)
- 1 Befestigung (15)
- 1 Luftseitenplatte (*Nur für die Verpackung. Bitte entsorgen*)

## Membranen

Codebeschreibungen finden Sie unter **Konfigurationsmatrix**, Seite 3.

Membranen				
Pos.	Material der Membrane	Teil		
		i30 (QTC)	i80 (QTD)	i120 (QTE)
13	BN	25V220♦	25V200♦	25V207♦
	CO	25V226♦	---	---
	CR	---	---	2002084♦
	FK	25V221♦	25V201♦	25V208♦
	GE	25V224♦	25V204♦	25V210♦
	PO	25V225♦	25V205♦	25V214♦
	PS	24F926♦	24F398♦	24F399♦
	SP	25V223♦	25V203♦	25V209♦
	TP	25V222♦	25V202♦	25V213♦

♦ *Der Artikel ist ein Satz.*

\* *Gilt sowohl für Kugel- als auch für Klappenmodelle.*

**Die Sätze enthalten:**

- 2 Membranen (13)
- 2 Membranstützen (14, falls zutreffend)
- 2 Dichtungen (16, falls zutreffend)
- 1 Packung anaerober Klebstoff

## Membranbefestigungen

Membranbefestigungen				
Pos.	Material der Membrane	Teil		
		i30 (QTC)	i80 (QTD)	i120 (QTE)
15	Kunststoff	---	---	18H019
	Metall	24C099♦	189410	189410*

♦ *Der Artikel ist ein Satz.*

\* *Gilt sowohl für Kugel- als auch für Klappenmodelle.*

**Die Sätze enthalten:**

- 1 Befestigung (15)
- 1 Dichtung (16)

## Etiketten

Etiketten				
Pos.	Verbindung Material	Teil		
		i30 (QTC)	i80 (QTD)	i120 (QTE)
20	Kunststoff	16A023	15H976	15J194
	Metall	15Y997	15H975	15J300 Kugel 18F457 Klappe

## Fahrgestell

Fahrgestelle		
Pos.	Teil	Beschreibung
-	25U205	FAHRGESTELL, 2-Rad, für i30 (QTC), i80 (QTD), i120 (QTE)

## Ständer der Wartungshalterung

Ständer der Wartungshalterung		
Pos.	Teil	Beschreibung
-	18F978	STÄNDER, Wartungshalterung

# Materialreparatursätze

Definitionen der Sitz-, Rückschlagventil-, Membran- und Dichtungsmaterialien finden Sie unter **Konfigurationsmatrix** auf Seite 3.

Alle Materialreparatursätze enthalten je nach Bedarf:

- 4 Sitze
- 4-8 Verteilerdichtungen
- 4 Rückschlagventile
- 2 Membranen
- 2 Membranstützen
- 2 Membranschrauben
- 2 O-Ringe für Membranschrauben
- 1 Klebstoff

## i30 (QTC)

i30 (QTC)	
Teil	Sitz, Rückschlagventil, Membrane, Dichtungen
25V259	TP,AC,TP,--
25V260	GE,GE,GE,PT
25V261	AC,PT,PS,PT
25V262	SS,PT,PS,PT
25V263	SS,SS,PS,PT
25V264	BN,BN,BN,--
25V265	PP,PT,PS,PT
25V266	SP,SP,SP,PT
25V267	SS,PT,PO,PT
25V268	FK,FK,FK,--
25V269	SS,SS,SP,PT
25V270	TP,TP,TP,--
25V271	SS,SS,PO,PT
25V272	SP,PT,SP,PT
25V273	SS,GE,GE,PT
25V274	PP,BN,BN,PT
25V275	PP,SP,SP,PT
25V276	AL,BN,BN,PT
25V277	AC,BN,BN,PT
25V278	SS,PT,BN,PT
25V279	SS,BN,BN,PT
25V280	SS,SS,FK,PT
25V281	PP,PT,PO,PT
25V282	AC,AC,PS,PT

i30 (QTC)	
Teil	Sitz, Rückschlagventil, Membrane, Dichtungen
25V283	SS,FK,FK,PT
25V284	SS,SP,SP,PT
25V285	GE,CR,CO,PT
25V286	SS,PT,TP,PT
25V287	GE,GE,SP,PT
25V288	TP,BN,TP,--
25V289	AC,PT,PO,PT
25V290	TP,SS,TP,--
25V291	PP,AC,BN,PT
25V292	SS,SS,GE,PT
25V294	AC,AC,PO,PT
25V295	AC,SP,SP,PT
25V296	TP,PT,TP,--
25V297	TP,PT,PS,--
25V298	AC,AC,BN,PT
25V299	TP,PT,PO,--

## i80 (QTD)

i80 (QTD)	
Teil	Sitz, Rückschlagventil, Membrane, Dichtungen
25V300	TP,AC,TP,--
25V301	GE,GE,GE,PT
25V302	SS,PT,PS,PT
25V303	SP,SP,SP,PT
25V304	BN,BN,BN,--
25V305	SS,AC,PS,PT
25V306	PP,PT,PS,PT
25V307	FK,FK,FK,--
25V308	SS,SD,PS,PT
25V309	SP,PT,SP,PT
25V310	TP,TP,TP,--
25V311	GE,GE,SP,PT
25V312	SS,SP,SP,PT

<b>i80 (QTD)</b>	
<b>Teil</b>	<b>Sitz, Rückschlagventil, Membrane, Dichtungen</b>
25V313	PP,TP,TP,PT
25V314	SS,BN,BN,PT
25V315	PP,BN,BN,PT
25V316	SS,GE,GE,PT
25V317	SS,PT,PO,PT
25V318	SS,SD,SP,PT
25V319	SS,SD,PO,PT
25V321	PP,SP,SP,PT
25V322	SP,TP,TP,PT

### **i120 (QTE) Kugelmodelle**

<b>i120 Kugel</b>	
<b>Teil</b>	<b>Sitz, Rückschlagventil, Membrane, Dichtungen</b>
25V352	TP,AC,TP,--
25V353	SP,SP,SP,PT
25V354	GE,GE,GE,PT
25V355	SS,PT,PS,PT
25V356	BN,BN,BN,--
25V357	PP,PT,PS,PT
25V358	SS,SP,SP,PT
25V359	SS,AC,PS,PT
25V360	SP,PT,SP,PT
25V361	TP,TP,TP,--
25V362	SS,SD,PS,PT
25V363	FK,FK,FK,--
25V366	SS,GE,GE,PT
25V367	GE,GE,SP,PT
25V368	SS,PT,PO,PT
25V369	SA,SD,PS,PT
25V371	SA,PT,PS,PT
25V372	PP,BN,BN,PT
25V373	SS,BN,BN,PT
25V374	SS,FK,FK,PT
25V375	SS,CW,PO,PT
25V376	SS,CW,PS,PT

<b>i120 Kugel</b>	
<b>Teil</b>	<b>Sitz, Rückschlagventil, Membrane, Dichtungen</b>
2000321	PP,FK,FK,PT
2000322	PP,GE,GE,PT
2000323	PP,PT,PO,PT
2000217	PP,SP,SP,PT
2000324	PP,TP,TP,PT
2000325	PV,PT,PS,PT

### **i120 (QTE) Klappenmodelle**

<b>i120 Klappe</b>	
<b>Teil</b>	<b>Sitz, Rückschlagventil, Membrane, Dichtungen</b>
2001296	FB,-B,BN,BN
2001297	FB,-B,CR,BN
2001298	FB,-B,GE,BN
2001299	FB,-B,SP,BN
2001300	FB,-B,TP,BN

i120 (QTE) Klappenmodelle-Bausätze enthalten:

- 4 Sitze (8)
- 4 Dichtungen (52)
- 4 Dichtungen (10)
- 4 Klappenventile (9)
- 4 Abstandshalter (51)
- 2 Membranen (13)
- 2 Membranstützen (14)
- 2 O-Ringe Packung (16)
- 4 Dichtungen (53)
- 1 Packung anaeroben Klebstoffs



# Graco Standardgarantie

Graco garantiert, dass alle in diesem Dokument erwähnten Geräte, die von Graco hergestellt worden sind und den Namen Graco tragen, zum Zeitpunkt des Verkaufs an den Erstkäufer frei von Material- und Verarbeitungsschäden sind. Mit Ausnahme einer speziellen, erweiterten oder eingeschränkten Garantie, die von Graco bekannt gegeben wurde, garantiert Graco für eine Dauer von zwölf Monaten ab Kaufdatum die Reparatur oder den Austausch jedes Teiles, das von Graco als defekt anerkannt wird. Diese Garantie gilt nur dann, wenn das Gerät in Übereinstimmung mit den schriftlichen Graco-Empfehlungen installiert, betrieben und gewartet wurde.

Diese Garantie erstreckt sich nicht auf allgemeinen Verschleiß, Fehlfunktionen, Beschädigungen oder Verschleiß aufgrund fehlerhafter Installation, falscher Anwendung, Abrieb, Korrosion, inadäquater oder falscher Wartung, Fahrlässigkeit, Unfall, Durchführung unerlaubter Veränderungen oder Einbau von Teilen, die keine Originalteile von Graco sind, und Graco kann für derartige Fehlfunktionen, Beschädigungen oder Verschleiß nicht haftbar gemacht werden. Ebenso wenig kann Graco für Fehlfunktionen, Beschädigungen oder Verschleiß aufgrund einer Unverträglichkeit von Graco-Geräten mit Strukturen, Zubehörteilen, Geräten oder Materialien anderer Hersteller oder durch falsche Bauweise, Herstellung, Installation, Betrieb oder Wartung von Strukturen, Zubehörteilen, Geräten oder Materialien anderer Hersteller haftbar gemacht werden.

Diese Garantie gilt unter der Bedingung, dass das Gerät, für das die Garantieleistungen beansprucht werden, kostenfrei an einen autorisierten Graco-Vertragshändler geschickt wird, um den behaupteten Schaden bestätigen zu lassen. Wird der beanstandete Schaden bestätigt, so wird jedes beschädigte Teil von Graco kostenlos repariert oder ausgetauscht. Das Gerät wird kostenfrei an den Originalkäufer zurückgeschickt. Sollte sich bei der Überprüfung des Geräts kein Material- oder Verarbeitungsfehler nachweisen lassen, so werden die Reparaturen zu einem angemessenen Preis durchgeführt, der die Kosten für Ersatzteile, Arbeit und Transport enthalten kann.

**DIESE GARANTIE HAT AUSSCHLIESSENDE GÜLTIGKEIT UND GILT ANSTELLE VON JEDLICHEN ANDEREN GARANTIEN, SEIEN SIE AUSDRÜCKLICH ODER IMPLIZIT, UND ZWAR EINSCHLIESSLICH, JEDOCH NICHT AUSSCHLIESSLICH, DER GARANTIE, DASS DIE WAREN VON DURCHSCHNITTLICHER QUALITÄT UND FÜR DEN NORMALEN GEBRAUCH SOWIE FÜR EINEN BESTIMMTEN ZWECK GEEIGNET SIND.**

Die einzige Verpflichtung von Graco sowie das einzige Rechtsmittel des Käufers bei Nichteinhaltung der Garantiepflichten ergeben sich aus dem oben Dargelegten. Der Käufer erkennt an, dass kein anderes Rechtsmittel (insbesondere Schadensersatzforderungen für Gewinnverluste, nicht zustande gekommene Verkaufsabschlüsse, Personen- oder Sachschäden oder andere Folgeschäden) zulässig ist. Jede Nichteinhaltung der Garantiepflichten ist innerhalb von zwei (2) Jahren ab Kaufdatum anzuzeigen.

**GRACO GIBT KEINERLEI GARANTIEN – WEDER AUSDRÜCKLICH NOCH STILLSCHWEIGEND EINGESCHLOSSEN – IM HINBLICK AUF DIE MARKTFÄHIGKEIT UND EIGNUNG FÜR EINEN BESTIMMTEN ZWECK DER ZUBEHÖRTEILE, GERÄTE, MATERIALIEN ODER KOMPONENTEN AB, DIE VON GRACO VERKAUFT, NICHT ABER VON GRACO HERGESTELLT WERDEN.** Diese von Graco verkauften, aber nicht von Graco hergestellten Teile (wie zum Beispiel Elektromotoren, Schalter, Schläuche usw.) unterliegen den Garantieleistungen der jeweiligen Hersteller. Graco unterstützt die Käufer bei der Geltendmachung eventueller Garantieansprüche nach Maßgabe.

Auf keinen Fall kann Graco für indirekte, beiläufig entstandene, spezielle oder Folgeschäden haftbar gemacht werden, die sich aus der Lieferung von Geräten durch Graco unter diesen Bestimmungen ergeben, oder der Lieferung, Leistung oder Verwendung irgendwelcher Produkte oder anderer Güter, die unter diesen Bestimmungen verkauft werden, sei es aufgrund eines Vertragsbruches, einer Nichteinhaltung der Garantiepflichten, einer Fahrlässigkeit von Graco oder sonstigem.

## Graco-Informationen

Besuchen Sie [www.graco.com](http://www.graco.com), um die neuesten Informationen über Graco-Produkte zu erhalten.

Patentinformationen finden Sie unter [www.graco.com/patents](http://www.graco.com/patents).

**FÜR EINE BESTELLUNG** nehmen Sie bitte mit Ihrem Graco-Händler Kontakt auf, oder rufen Sie an, um den Standort eines Händlers in Ihrer Nähe zu erfahren.

**Telefon:** 612-623-6921 **oder gebührenfrei:** 1-800-328-0211, **Fax:** 612-378-3505

*Alle Angaben und Abbildungen in diesem Dokument stellen die zum Zeitpunkt der Veröffentlichung erhältlichen neuesten Produktinformationen dar. Graco behält sich das Recht vor, jederzeit ohne Vorankündigung Änderungen vorzunehmen.*

Übersetzung der Originalbetriebsanleitung. This manual contains German. MM 3A8946

**Graco-Unternehmenszentrale:** Minneapolis

**Internationale Büros:** Belgien, China, Japan, Korea

**GRACO INC. AND SUBSIDIARIES • P.O. BOX 1441 • MINNEAPOLIS MN 55440-1441 • USA**  
**Copyright 2022, Graco Inc. Alle Produktionsstandorte von Graco sind zertifiziert nach ISO 9001.**

[www.graco.com](http://www.graco.com)  
Version E, Juni 2023