

Pompes QUANTM™ modèles industriels

3A7117D

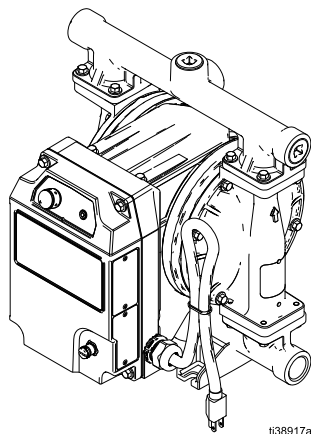
FR

Pompes à diaphragme à intervention électrique (EODD) avec un entraînement électrique intégré pour les applications de transfert de fluides. Pour usage professionnel uniquement.



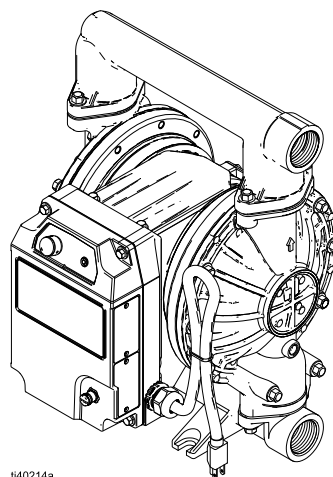
Consignes de sécurité importantes

Lire tous les avertissements et les instructions de ce manuel et des manuels connexes avant d'utiliser l'équipement. Conserver ces instructions.



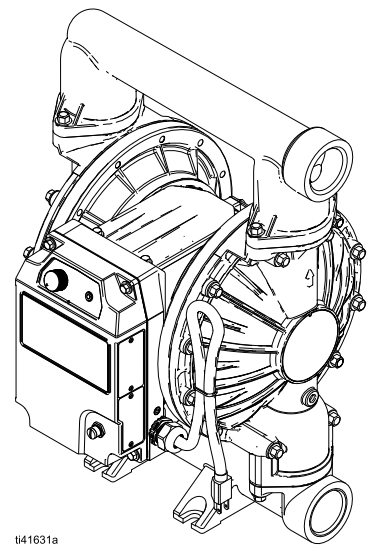
ti38917a

**Modèles i30
(QTC)**



ti40214a

**Modèles i80
(QTD)**



ti41631a

**Modèles i120
(QTE)**

Table des matières

Manuels associés	3	Réparations	38
Avertissements	4	Préparer l'équipement pour la réparation	38
Matrice de configuration	8	Réparer les clapets antiretour (pompes à bille)	39
Approbation	11	Réparation des clapets antiretour (pompes à clapet)	40
Identification des composants	12	Réparation des diaphragmes standard	41
Installation type	13	Réparation des diaphragmes surmoulés	43
Généralités	13	Recyclage et élimination	46
Installation typique pour les modèles à bille dans des lieux ordinaires	13	Fin de vie de l'équipement	46
Installation typique pour les modèles à bille en atmosphères explosives ou en lieux dangereux (classés)	14	Couple de serrage des fixations	47
Installation typique pour les modèles à clapet i120 (QTE) dans des lieux ordinaires	15	Instructions de couples de serrage	47
Installation typique pour les modèles à clapet i120 (QTE) dans les lieux dangereux (classés)	16	Ordre de serrage	47
Installation	17	Courbes caractéristiques	51
Installation de la pompe	17	Courbe caractéristique pour les modèles i30 (QTC)	51
Orientation des orifices d'entrée et de sortie du fluide	18	Courbe caractéristique pour les modèles i80 (QTD)	52
Raccordement des conduites de fluide	18	Courbe caractéristique pour les modèles à bille i120 (QTE)	52
Installation des accessoires	19	Courbe caractéristique pour les modèles à clapet i120 (QTE)	53
Mise à la terre	20	Dimensions	54
Avant la première utilisation	21	Dimensions pour les modèles i30 (QTC)	54
Connexions électriques et câblage	22	Dimensions pour les modèles i80 (QTD)	60
Alimentation et fiches requises	22	Dimensions pour les modèles à bille i120 (QTE)	64
Câbles d'alimentation	23	Dimensions pour les modèles à clapet i120 (QTE)	68
Exigences relatives aux câbles et aux conduits	24	Spécifications techniques	70
Adaptateurs pour fiches et câbles	24	Plage de température du fluide	70
Connexion des broches d'E/S	25	Spécifications techniques des modèles i30 (QTC)	72
Fonctionnement	27	Spécifications techniques des modèles i80 (QTD)	73
Procédure de décompression	27	Spécifications techniques des modèles à bille i120 (QTE)	74
Avant chaque utilisation	27	Spécifications techniques des modèles à clapet i120 (QTE)	75
Mise en service de l'équipement	27	California Proposition 65	76
Mettre l'équipement hors tension	29	Garantie standard de Graco	78
Témoin DEL	30		
Aperçu des témoins DEL	30		
Dépannage des erreurs liées aux événements des témoins DEL	31		
Entretien	33		
Lubrifier l'équipement	33		
Purger l'équipement	33		
Stockage de l'équipement	34		
Nettoyage de la section mouillée	34		
Dépannage	35		

Manuels associés

Numéro du manuel en anglais	Description	Références
3A7127	Moteur électrique QUANTM, pièces de rechange	Moteur manuel
3A7121	Pompes QUANTM, pièces, modèles industriels	Manuel de pièces
3A7129	Capteur de fuite QUANTM	Instructions pour kit
3A7147	Trousse de câbles d'E/S QUANTM (lieux dangereux)	Instructions pour kit

Avertissements

Les avertissements suivants concernent la configuration, l'utilisation, la mise à la terre, l'entretien et la réparation de cet équipement. Le point d'exclamation indique un avertissement général et les symboles de danger indiquent les risques propres à une procédure. Lorsque ces symboles apparaissent dans ce manuel, ou sur les étiquettes d'avertissement, se reporter à ces avertissements. Les symboles et avertissements concernant certains risques associés à des produits et qui ne sont pas traités dans ce chapitre peuvent apparaître ponctuellement dans ce manuel, le cas échéant.

ADVERTENCIA



RISQUES D'INCENDIE OU D'EXPLOSION

Les émanations inflammables comme celles de solvants et de peintures, dans la **zone de travail**, peuvent s'enflammer ou exploser. Le passage de peinture ou de solvant à travers l'appareil peut causer des décharges d'électricité statique. Pour la prévention d'incendies ou d'explosions :



- N'utiliser l'équipement que dans des lieux bien aérés.
- Éliminer toutes sources d'allumage; veilleuses, cigarettes, lampes baladeuses, et housses en plastique (décharge d'électricité statique).
- Mettre tous les équipements de la zone de travail à la terre. Voir les instructions de **Mise à la terre**.



- Veiller à débarrasser la zone de travail de tout résidu, comme les solvants, les chiffons et l'essence.



- Ne pas brancher ou débrancher des cordons d'alimentation, ne pas allumer la lumière ou actionner un interrupteur en présence de vapeurs inflammables.
- N'utiliser que des conduites de fluide conductrices mises à la terre.
- **En cas d'étincelles statiques ou de choc**, arrêter immédiatement de se servir de l'appareil. Ne pas utiliser le matériel tant que le problème n'a pas été identifié et résolu.
- Un extincteur devrait toujours être à la portée de la main sur le lieu de travail.



Une charge statique peut s'accumuler sur les pièces de plastique durant le nettoyage et pourraient se décharger et allumer des émanations inflammables. Pour la prévention d'incendies ou d'explosions :

- Ne nettoyer les pièces de plastique que dans des lieux bien aérés.
- Ne pas nettoyer la machine avec un linge sec.

ADVERTENCIA



RISQUE D'ÉLECTROCUTION

Modèles (câblés pour une connexion permanente) pour atmosphères explosives ou lieux dangereux (classés)

L'équipement doit être mis à la terre. Une mauvaise mise à la terre, configuration ou utilisation du système peut causer une électrocution.

- Arrêtez la machine et coupez l'alimentation à la source avant d'ouvrir le boîtier de connexion pour installation ou maintenance de l'équipement.
- Raccorder uniquement à une source d'alimentation mise à la terre.
- Tout câblage électrique devra être fait par un électricien qualifié et devra être conforme à tous les codes et règlements locaux.
- Ranger à l'intérieur.

Modèles pour lieux ordinaires (connexion par cordon et fiche)

L'équipement doit être mis à la terre. Une mauvaise mise à la terre, configuration ou utilisation du système peut causer une électrocution.

- Éteindre et débrancher le cordon d'alimentation avant de procéder à l'entretien de l'équipement.
- Raccorder uniquement sur une prise de courant mise à la terre.
- Utiliser uniquement des rallonges à 3 fils pour les modèles biphasés. Utiliser uniquement des rallonges à 4 fils pour les modèles triphasés.
- Veiller à ce que les contacts de mise à la terre soient intacts sur les cordons d'alimentation et les rallonges.
- Ne pas exposer à la pluie. Ranger à l'intérieur.
- Attendre cinq minutes après avoir débranché la fiche du cordon d'alimentation avant de procéder à l'entretien.



RISQUES ASSOCIÉS À L'UTILISATION INCORRECTE DU MATÉRIEL

Une mauvaise utilisation du matériel peut provoquer des blessures graves, voire mortelles.

- Ne pas utiliser l'appareil si l'on est fatigué ou sous l'influence de drogues ou d'alcool.
- Ne pas dépasser la pression de service maximum ou la température spécifiée d'un élément la moins élevée du système. Voir la **Spécifications techniques** dans les notices de tous les équipements.
- Utiliser des fluides et solvants compatibles avec les pièces en contact avec le fluide. Voir la **Spécifications techniques** dans les notices de tous les équipements. Lire les mises en garde des fabricants de fluides et de solvant. Pour des renseignements complets sur vos matériaux, demander leurs fiches de santé-sécurité à votre fournisseur ou au détaillant.
- Lorsque non utilisé, arrêter ou éteindre tout l'équipement et suivre la **Procédure de décompression**.
- Inspecter l'équipement tous les jours. Réparer ou remplacer immédiatement toutes les pièces usées ou endommagées uniquement par des pièces d'origine du fabricant.
- Ne pas modifier cet équipement. Des modifications ou des transformations peuvent entraîner l'annulation des approbations par les agences de certification et créer des risques pour la sécurité.
- Vérifier que tout l'équipement est évalué et approuvé pour l'environnement dans lequel il est utilisé.
- N'utiliser le matériel qu'aux fins auxquelles il est prévu. Contacter votre distributeur pour plus de renseignements.
- Écarter les boyaux et câbles électriques des zones de circulation, des arêtes vives, des pièces en mouvement et des surfaces chaudes.
- Ne pas tordre ou plier excessivement les conduites de fluide, les cordons ou les câbles. Ne pas utiliser les conduites de fluide, les cordons ou les câbles pour tirer l'équipement.
- Tenir les enfants et animaux à l'écart du site de travail.
- Se conformer à toutes les règles de sécurité applicables.

⚠ ADVERTENCIA



RISQUES DUS AUX SOLVANTS DE NETTOYAGE DE PLASTIQUES

Beaucoup de solvants de nettoyage attaquent les pièces en plastique, ce qui peut conduire à leur défaillance et causer des accidents matériels ou corporels sérieux.



- N'utiliser que des solvants compatibles pour nettoyer les éléments de structure et les pièces sous pression en plastique.
- Voir la **Spécifications techniques** dans les notices de tous les équipements pour les matériaux de construction. Consulter le fabricant du solvant pour obtenir des informations et des recommandations sur la compatibilité.



RISQUES LIÉS AU MATÉRIEL SOUS PRESSION

Un jet de produit provenant de l'équipement, de fuites ou de composants en rupture risque d'atteindre les yeux ou la peau et peut causer des lésions graves.



- Suivre la **Procédure de décompression** à chaque interruption de la pulvérisation et avant le nettoyage, l'inspection ou l'entretien du matériel.
- Serrer tous les raccords de matériaux avant d'utiliser l'équipement.
- Vérifier quotidiennement les conduites de fluide et les raccords. Remplacer immédiatement les pièces usées ou endommagées.



RISQUES ASSOCIÉS AUX PIÈCES EN ALUMINIUM SOUS PRESSION

L'utilisation de fluides non compatibles avec l'aluminium dans les équipements sous pression peut causer une réaction chimique dangereuse et la rupture de composants. Le non-respect de cet avertissement peut entraîner la mort, des blessures graves ou des dommages matériels.

- Ne pas utiliser de 1,1,1-trichloréthane, de chlorure de méthylène ni d'autres solvants contenant des hydrocarbures halogénés ou de fluides contenant ces solvants.
- Ne pas utiliser de javellisant chloré.
- Beaucoup d'autres fluides peuvent contenir des produits chimiques susceptibles de réagir avec l'aluminium. Consulter votre fournisseur pour confirmer la compatibilité des matériaux.



RISQUE DE DILATATION THERMIQUE

Les liquides soumis à la chaleur dans les lieux confinés, incluant les conduites de fluide, peut résulter en une augmentation rapide de la pression en raison de l'expansion thermique. Une trop grande pression peut résulter en une rupture d'équipement et de graves blessures.



- Durant le chauffage, ouvrir une vanne pour permettre l'expansion du liquide.
- Être proactif et remplacer les boyaux de façon préventive à intervalles réguliers selon les conditions de service.



ADVERTENCIA



RISQUE D'ENCHEVÊTREMENT

Des pièces rotatives peuvent causer des blessures graves.



- Se tenir à l'écart des pièces mobiles.
- Ne pas faire fonctionner l'équipement sans ses gardes-protectrices et couvercles en place.
- Lors de l'opération de l'équipement, ne pas porter des vêtements lâches, des bijoux ou une longue chevelure non retenue.
- L'équipement peut démarrer sans avertissement. Avant de vérifier, déplacer ou entretenir l'équipement, suivre la **Procédure de dépressurisation** et désaffecter toutes les sources d'alimentation d'énergie.



DANGERS ASSOCIÉS AUX FLUIDES OU ÉMANATIONS TOXIQUES

Les fluides ou émanations toxiques peuvent causer de graves blessures ou entraîner la mort s'ils sont éclaboussés dans les yeux ou sur la peau, inhalés ou avalés.

- Pour connaître les dangers particuliers des liquides utilisés, lire la fiche santé-sécurité.
- Ranger les fluides dangereux dans des récipients homologués et les éliminer conformément à la réglementation en vigueur.



DANGER DE BRÛLURE

Les surfaces d'équipement et le fluide chauffé peuvent devenir très chauds durant le fonctionnement. Pour éviter les brûlures graves :

- Ne pas toucher au fluide ou à l'équipement chaud.



ÉQUIPEMENT DE PROTECTION INDIVIDUELLE

Il est impératif de porter de l'équipement de protection adapté sur le lieu de travail pour éviter des blessures graves comme des lésions oculaires, la perte de l'ouïe, l'inhalation de fumées toxiques et les brûlures. L'équipement de protection comprend, entre autres, mais sans s'y limiter :

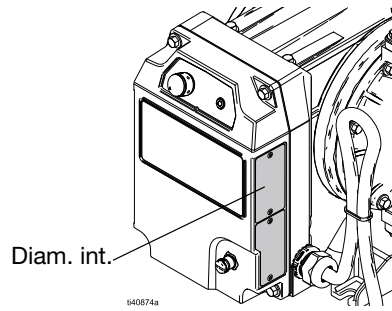
- Des lunettes de sécurité et un dispositif de protection antibruit.
- Le fabricant du fluide et du solvant recommande l'utilisation de respirateurs, de vêtements protecteurs et de gants.

Matrice de configuration

Notez la référence du modèle et la séquence de configuration figurant sur la plaque d'identification (ID) de votre équipement pour vous aider à commander des pièces de rechange.

Numéro de pièce du modèle :

Séquence de configuration :



Exemple de séquence de configuration : QTC-ACFC2ACACBNBNA100										
Q	T	C	AC	FC2	AC	AC	BN	BN	A1	00
Marque	Application	Modèle	Matériau de la section mouillée	Moteur	Matériau du siège	Matériau du clapet antiretour	Matériau du diaphragme	Matériau du joint du collecteur	Raccordement	Options

REMARQUE : Certaines combinaisons ne sont pas possibles. Vérifier auprès de votre distributeur local.

Marque		Application		Modèle		Matériau de la section mouillée	
Q	QUANTM	T	Usage industriel (i)	C	30 (orifice de 1 po)	AL	Aluminium
				D	80 (orifice de 1 1/2 po)	CI	Fonte
				E	120 (orifice de 2 po)	CP	Polypropylène conducteur
						PP	Polypropylène
						PV	PVDF
						SS	Acier inoxydable 316

Moteur – Modèles industriels						
Réducteur		Revêtement	Tension d'entrée	Phase	Emplacement	Extrémité de cordon/câble
FC1*	Entraînement direct en aluminium	Revêtement en poudre noire	200 à 240 V	Triphasé	Industriel, emplacements ordinaires	Câble avec fiche
FC2	Entraînement direct en aluminium	Revêtement en poudre noire	200 à 240 V	Single-Phase	Industriel, emplacements ordinaires	Câble avec fiche
FC3*	Entraînement direct en aluminium	Revêtement en poudre noire	200 à 240 V	Triphasé	Industriel, atmosphères explosives	Cordon avec fiche
FC4	Entraînement direct en aluminium	Revêtement en poudre noire	200 à 240 V	Single-Phase	Industriel, atmosphères explosives	Câble avec fils volants
FC5	Entraînement direct en aluminium	Revêtement en poudre noire	100 à 120 V	Single-Phase	Industriel, emplacements ordinaires	Câble avec fiche
FC6	Entraînement direct en aluminium	Revêtement en poudre noire	100 à 120 V	Single-Phase	Industriel, emplacements dangereux (classés)	Câble avec fils volants
FE1*	Entraînement direct en aluminium	Revêtement FEP	200 à 240 V	Triphasé	Industriel, lieux ordinaires, renforcé (produits chimiques)	Câble avec fiche

Moteur – Modèles industriels						
Réducteur		Revêtement	Tension d'entrée	Phase	Emplacement	Extrémité de cordon/câble
FE2	Entraînement direct en aluminium	Revêtement FEP	200 à 240 V	Monophasé	Industriel, lieux ordinaires, renforcé (produits chimiques)	Câble avec fiche
FE3*	Entraînement direct en aluminium	Revêtement FEP	200 à 240 V	Triphasé	Industriel, atmosphères explosives, renforcé (produits chimiques)	Câble avec fiche
FE4	Entraînement direct en aluminium	Revêtement FEP	200 à 240 V	Monophasé	Industriel, atmosphères explosives, renforcé (produits chimiques)	Câble avec fils volants
FE5	Entraînement direct en aluminium	Revêtement FEP	100 à 120 V	Monophasé	Industriel, lieux ordinaires, renforcé (produits chimiques)	Câble avec fiche
FE6	Entraînement direct en aluminium	Revêtement FEP	100 à 120 V	Monophasé	Industriel, emplacements dangereux (classés), renforcé (produits chimiques)	Câble avec fils volants

* Non disponible avec i30 (QTC).






Matériau du siège		Matériau du clapet antiretour		Matériau du diaphragme		Matériau du joint du collecteur	
AC	Acétal	AC	Acétal, bille	BN	Buna-N	--	Aucun
AL	Aluminium	-B	Clapet, acier inoxydable 303 surmoulage en Buna-N	CO	Surmoulage en polychloroprène	BN	Buna-N
BN*	Buna-N	BN	Buna-N, bille	CR	Polychloroprène	PT	PTFE
FB	Acier inoxydable 303 avec joints en Buna-N	CR	Polychloroprène, standard, bille	FK	Fluoroélastomère		
FK*	Fluoroélastomère	CW	Polychloroprène, lesté, bille	GE	Géolast		
GE	Géolast	FK	Fluoroélastomère, bille	PO	Surmoulage PTFE/EPDM		
PP	Polypropylène	GE	Géolast, bille	SP (PS)	PTFE/Santoprene, deux pièces		
PV	PVDF	PT	PTFE, bille	SP	Santoprene		
SA	Acier inoxydable 17-4PH avec joints en PTFE	SD	Acier inoxydable 440C, bille	TP	TPE		
SP	Santoprene	SP	Santoprene, bille				
SS	Acier inoxydable 316	SS	Acier inoxydable 316, bille				
TP*	TPE	TP	TPE, bille				

* Les modèles avec sièges BN, FK ou TP n'utilisent pas de joints de collecteur.

Raccordement		Options	
A1	Aluminium, orifices standard, NPT	00	Standard
A2	Aluminium, orifices standard, BSP	LP	Particule épaisse
C1	Polypropylène conducteur, bride centrale		
C2	Polypropylène conducteur, bride d'extrémité		
F1	PVDF, bride centrale		
F2	PVDF, bride d'extrémité		
I2	Fer, orifices standard, BSP		
P1	Polypropylène, bride centrale		
P2	Polypropylène, bride d'extrémité		
S1	Acier inoxydable, orifices standard, NPT		
S2	Acier inoxydable, orifices standard, BSP		
S51	Acier inoxydable, bride centrale, sortie horizontale		

Sélection de l'entraînement du moteur			
Industriel - Amérique du Nord			
Modèle	Lieux ordinaires (fiche NEMA)	Lieux dangereux (fils volants)	Plage de tension/nombre de phases
i30 (QTC)	FC5	FC6	100 à 120 V/monophasé
i80 (QTD)	FC1	FC3	200 à 240 V/triphasé
i120 (QTE)	FC1	FC3	200 à 240 V/triphasé
Industriel - International			
Modèle	Lieux ordinaires (fiche IEC)	Lieux dangereux (fils volants)	Plage de tension/nombre de phases
i30 (QTC)	FC2	FC4	200 à 240 V/monophasé
i80 (QTD)	FC2	FC4	200 à 240 V/monophasé
i120 (QTE)	FC2	FC4	200 à 240 V/monophasé
Industriel - Renforcé (produits chimiques) - Amérique du Nord			
Modèle	Lieux ordinaires (fiche NEMA)	Lieux dangereux (fils volants)	Plage de tension/nombre de phases
i30 (QTC)	FE5	FE6	100 à 120 V/monophasé
i80 (QTD)	FE1	FE3	200 à 240 V/triphasé
i120 (QTE)	FE1	FE3	200 à 240 V/triphasé
Industriel - Renforcé (produits chimiques) - International			
Modèle	Lieux ordinaires (fiche IEC)	Lieux dangereux (fils volants)	Plage de tension/nombre de phases
i30 (QTC)	FE2	FE4	200 à 240 V/monophasé
i80 (QTD)	FE2	FE4	200 à 240 V/monophasé
i120 (QTE)	FE2	FE4	200 à 240 V/monophasé

Approbation

Information sur les modèles*	Approbation
Moteurs	Pour les homologations des moteurs, voir le manuel du moteur correspondant. Voir les Manuels associés , page 3.
Les modèles de pompes avec le code moteur FC2 sont homologués pour :	 
Les modèles de pompes avec le code moteur FC4 sont homologués pour :	   II 2 G Ex dh IIB T4 Gb

* Voir la **Matrice de configuration**, à partir de la page 8, pour des descriptions détaillées.

Identification des composants

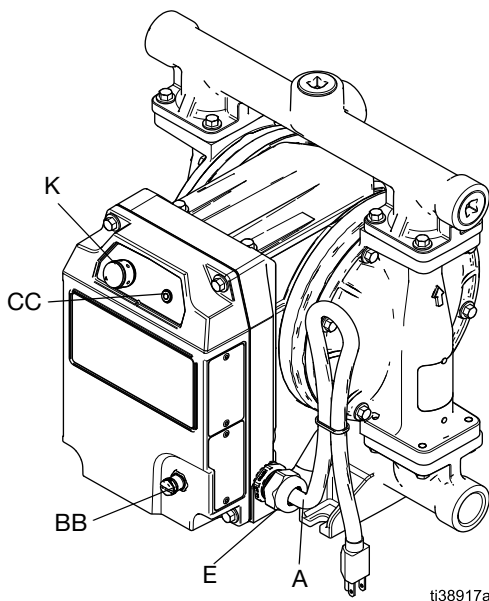


FIG. 1: Modèle pour lieux ordinaires (modèle i30 (QTC) illustré)

Les modèles pour lieux ordinaires comprennent un cordon avec une fiche et un orifice d'entrée/sortie (E/S).

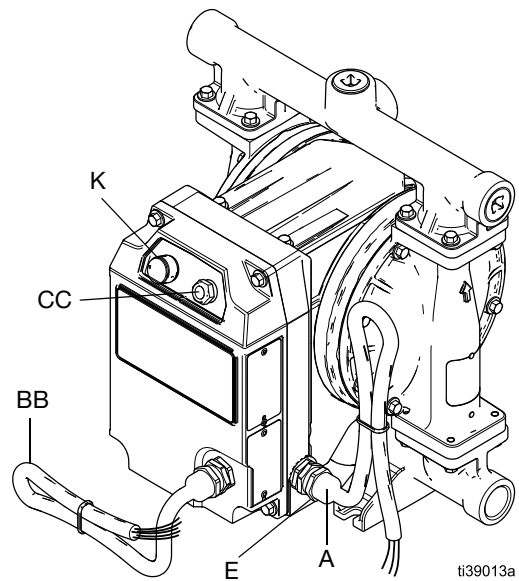



FIG. 2: Modèles pour atmosphères explosives ou lieux dangereux (classés) (modèle i30 (QTC) illustré)

Les modèles pour atmosphères explosives ou lieux dangereux (classés) comprennent des fils volants sur le câble d'alimentation (pour un câblage direct à une source d'alimentation).

Réf.	Composant	Modèles pour lieux ordinaires	Modèles pour atmosphères explosives ou lieux dangereux (classés)
A	Cordon/câble d'alimentation	Cordon de 4,6 m (15 pi) avec fiche*	Câble de 4,6 m (15 pi) pour le câblage†
BB	Port/câble E/S	Connecteur M12, 5 broches**	Câble (non fourni) pour un câblage direct aux commandes fournies par l'utilisateur‡
	Commande marche/arrêt, entrée numérique		
	État de fonctionnement, sortie numérique		
	Contrôle de la vitesse et de la pression, entrée analogique		
CC	Témoin DEL♦	Standard	Renforcé
E	Fixation externe de mise à la terre, symbole de mise à la terre	L'équipement est marqué selon la norme IEC 417, symbole 5019 : 	
K	Bouton de commande	Tourner dans le sens horaire (vers la droite) pour augmenter le débit de fluide	

* Voir **Alimentation et fiches requises**, page 22.

** Voir **Connexion des broches d'E/S**, page 25.

† Voir **Câbles d'alimentation**, page 23 et : **Câblage des modèles triphasés**, page 23.

‡ Des trousse de câbles d'E/S sont disponibles (à acheter séparément). Voir le manuel du moteur correspondant. Voir les **Manuels associés**, page 3.

♦ Voir **Témoin DEL**, page 30.

Installation type

Généralités

Des installations typiques sont présentées pour les modèles de pompes à bille et à clapet en lieux ordinaires et dangereux. Les figures ne sont que des guides pour la sélection et l'installation des composants du système. Consulter votre distributeur local pour qu'il vous aide à étudier un système qui

répond à vos besoins. Toujours utiliser des pièces et accessoires d'origine Graco. S'assurer que tous les accessoires sont adéquatement dimensionnés et de pression conforme aux exigences du système.

Les lettres de référence dans le texte, par exemple (A), renvoient aux illustrations des figures.

Installation typique pour les modèles à bille dans des lieux ordinaires

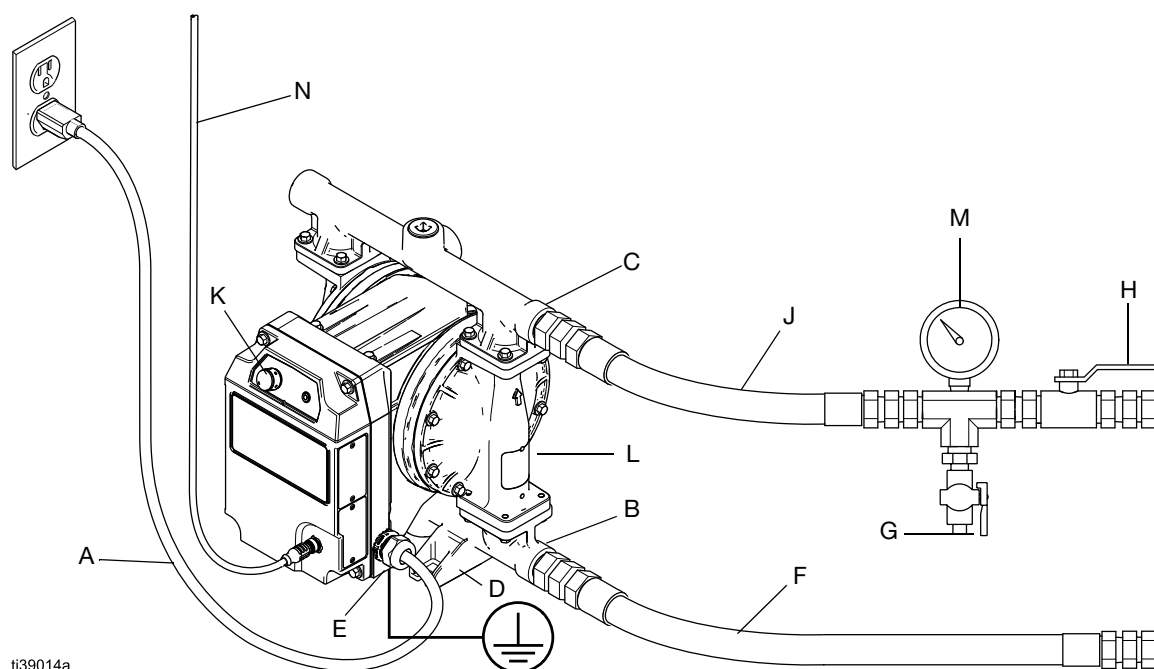


FIG. 3 : Installation typique des modèles dans des lieux ordinaires (connexion par cordon et fiche) (modèle i30 (QTC) illustré)

Composants de la pompe

- A♦ Cordon d'alimentation
- B Orifice d'entrée du fluide
- C Orifice de sortie du fluide
- D Pieds de montage
- E Fixation à la terre
- K Bouton de contrôle du débit de fluide
- L▼ Orifices d'accès au diaphragme (non représentés)

♦ Connecter à un circuit avec une déconnexion électrique principale. Installer un dispositif de protection de circuit de dérivation sur chaque phase non mise à la terre. Respecter les codes et réglementations locaux.

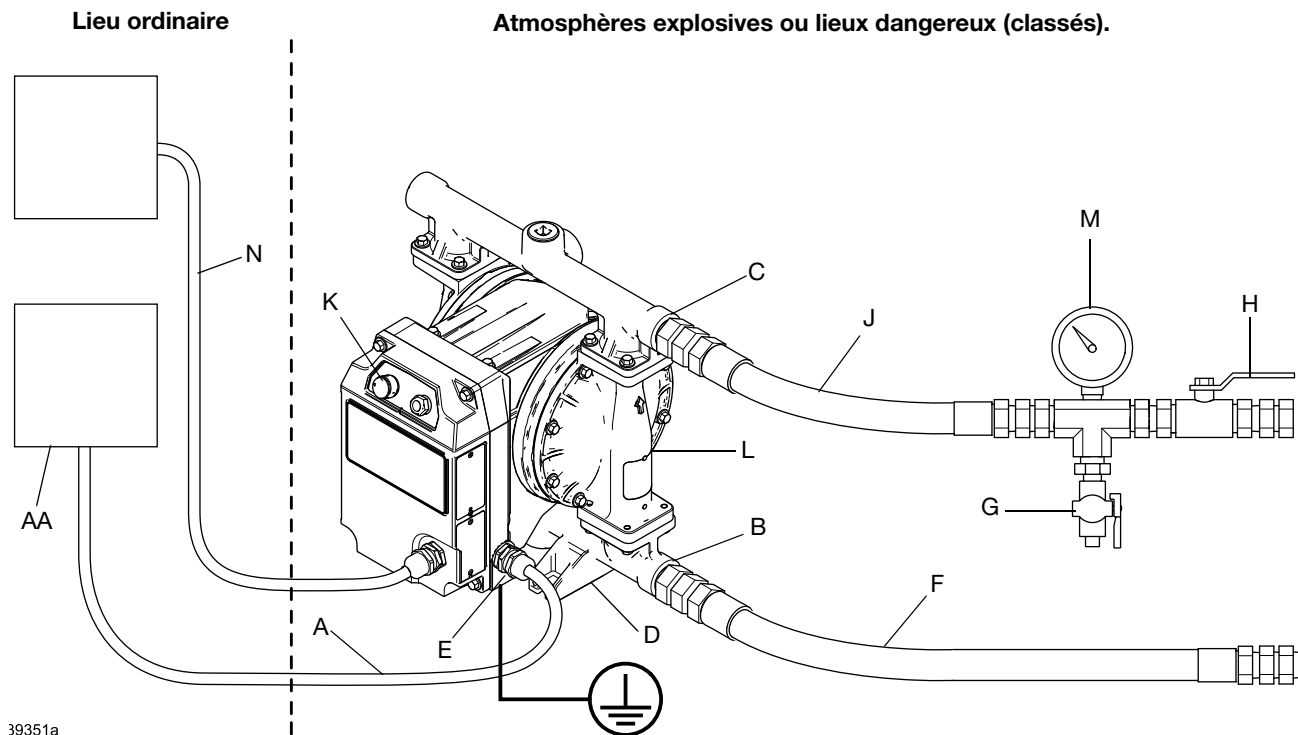
▼ Voir la section **Installation des accessoires de contrôle**, page 19, ou **Installer les accessoires de ligne de fuite de fluide**, page 19.

Accessoires (non fournis)

- F* Ligne d'alimentation de fluide conductrice et flexible
- G* Robinet de vidange du fluide
- H Robinet d'arrêt au refoulement
- J* Ligne de sortie de fluide conductrice et flexible
- M Manomètre de pression de liquide
- N Câble d'E/S

* Nécessaire, non fourni.

Installation typique pour les modèles à bille en atmosphères explosives ou en lieux dangereux (classés)



39351a

FIG. 4 : Installation typique pour les modèles destinés aux atmosphères explosives ou aux lieux dangereux (classés) (câblés pour une connexion permanente) (modèle i30 (QTC) illustré)

Composants de la pompe

- A** ♦ Câble d'alimentation
- B** Orifice d'entrée du fluide
- C** Orifice de sortie du fluide
- D** Pieds de montage
- E** Fixation à la terre
- K** Bouton de contrôle du débit de fluide
- L** ▼ Orifices d'accès au diaphragme (non représentés).
Les orifices d'accès au diaphragme ne doivent pas être ouverts dans les zones dangereuses. Les orifices doivent être équipés de bouchons 128658 (tels qu'expédiés par le fabricant) ou de la trousse de détection de fuites 25F109.

Accessoires (non fournis)

- F*** Ligne d'alimentation de fluide conductrice et flexible
- G*** Robinet de vidange du fluide
- H** Robinet d'arrêt au refoulement
- J*** Ligne de sortie de fluide conductrice et flexible
- M** Manomètre de pression de liquide
- N**† Câble d'E/S
- AA** Débranchement électrique

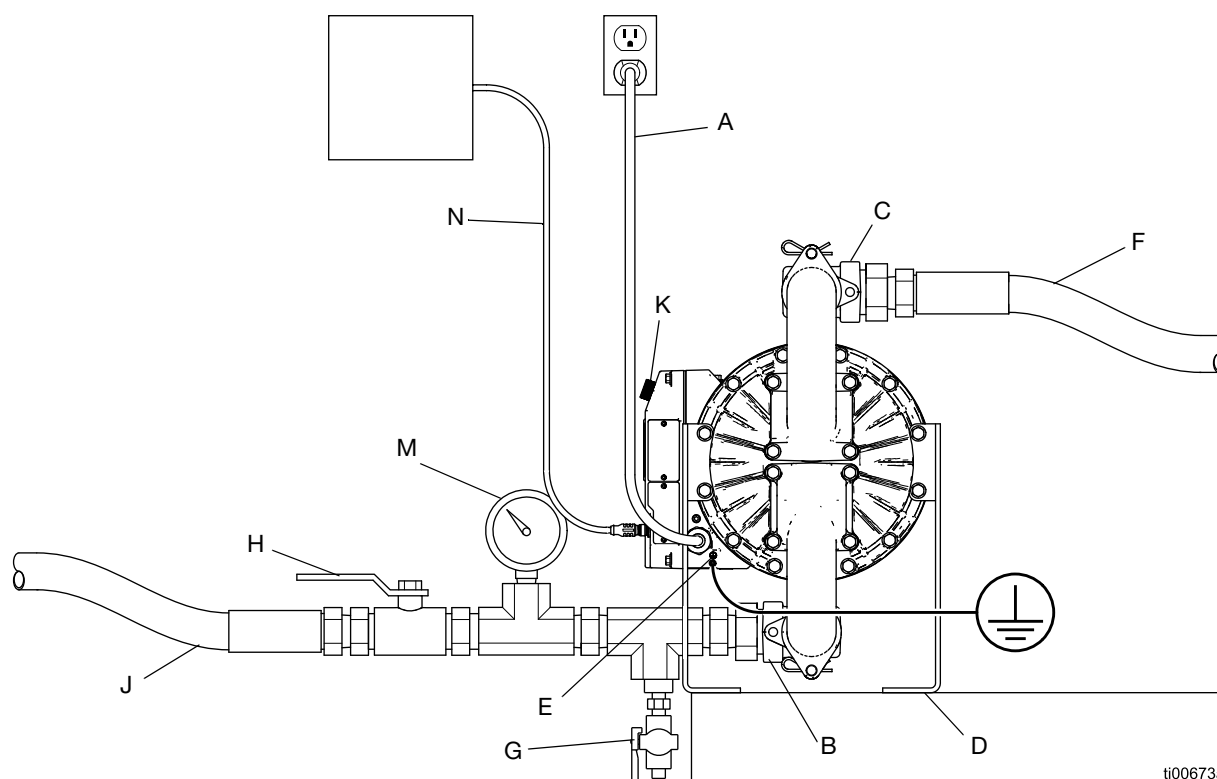
* Nécessaire, non fourni.

† Des trousse de câbles d'E/S sont disponibles (à acheter séparément). Voir le manuel du moteur correspondant. Voir les **Manuels associés**, page 3.

♦ Connecter à un circuit avec une déconnexion électrique principale. Installer un dispositif de protection de circuit de dérivation sur chaque phase non mise à la terre. Respecter les codes et réglementations locaux.

▼ Voir la section **Installation des accessoires de contrôle**, page 19, ou **Installer les accessoires de ligne de fuite de fluide**, page 19.

Installation typique pour les modèles à clapet i120 (QTE) dans des lieux ordinaires



ti00673a

**FIG. 5 : Installation typique pour les modèles à clapet i120 (QTE dans des lieux ordinaires
(connexion par cordon et fiche)**

Composants de la pompe

- A**♦ Cordon d'alimentation
 - B** Orifice de sortie du fluide
 - C** Orifice d'entrée du fluide
 - D** Pieds de montage
 - E** Fixation à la terre
 - K** Bouton de contrôle du débit de fluide
 - L**▼ Orifices d'accès au diaphragme (non représentés)
- ♦ *Connecter à un circuit avec une déconnexion électrique principale. Installer un dispositif de protection de circuit de dérivation sur chaque phase non mise à la terre. Respecter les codes et réglementations locaux.*

▼ *Voir la section **Installation des accessoires de contrôle**, page 19, ou **Installer les accessoires de ligne de fuite de fluide**, page 19.*

Accessoires (non fournis)

- F*** Ligne d'alimentation de fluide conductrice et flexible
- G*** Robinet de vidange du fluide
- H** Robinet d'arrêt au refoulement
- J*** Ligne de sortie de fluide conductrice et flexible
- M** Manomètre de pression de liquide
- N** Câble d'E/S

* *Nécessaire, non fourni.*

Installation typique pour les modèles à clapet i120 (QTE) dans les lieux dangereux (classés)

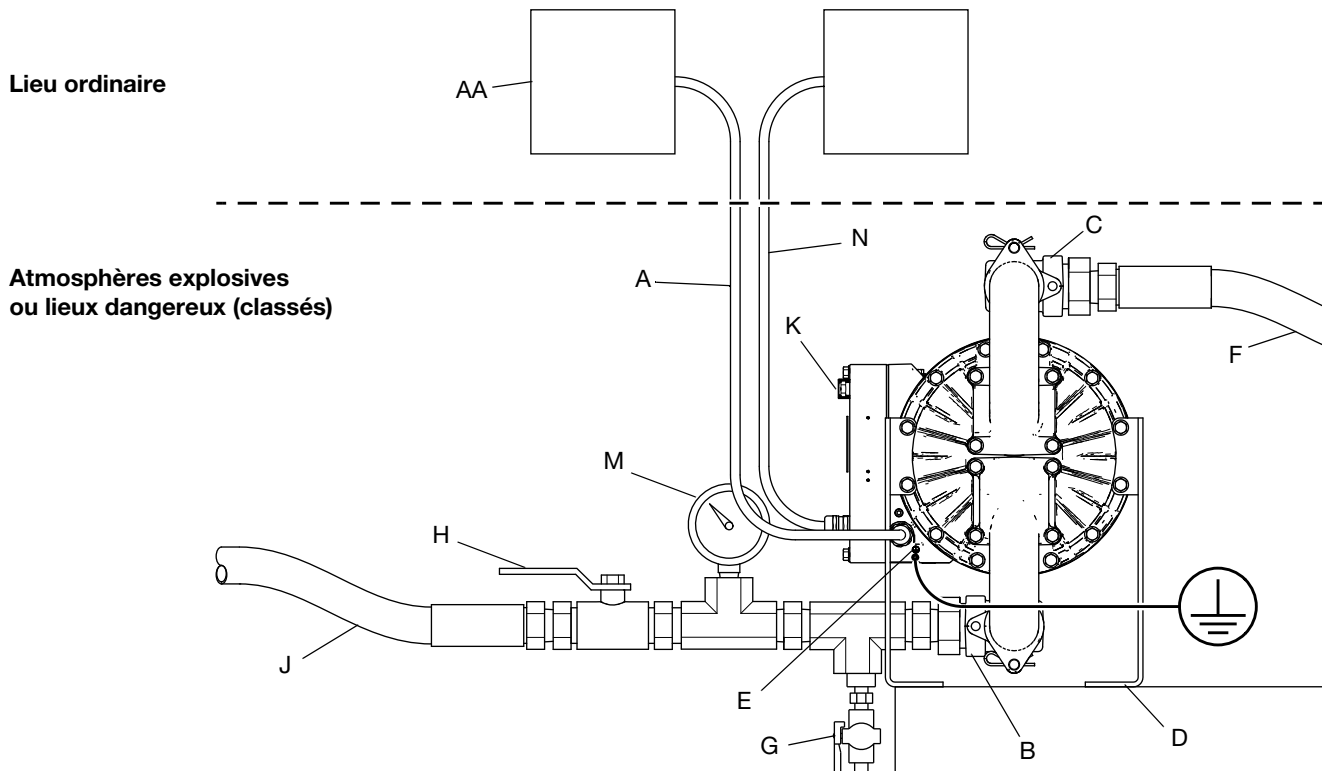


FIG. 6 : Installation typique pour les modèles à clapet i120 (QTE) destinés aux atmosphères explosives ou aux lieux dangereux (classés) (câblés pour une connexion permanente)

Composants de la pompe

- A** ♦ Câble d'alimentation
- B** Orifice de sortie du fluide
- C** Orifice d'entrée du fluide
- D** Pieds de montage
- E** Fixation à la terre
- K** Bouton de contrôle du débit de fluide
- L** ▼ Orifices d'accès au diaphragme (non représentés).
Les orifices d'accès au diaphragme ne doivent pas être ouverts dans les zones dangereuses. Les orifices doivent être équipés de bouchons 128658 (tels qu'expédiés par le fabricant) ou de la trousse de détection de fuites 25F109.
- ♦ Connecter à un circuit avec une déconnexion électrique principale. Installer un dispositif de protection de circuit de dérivation sur chaque phase non mise à la terre. Respecter les codes et réglementations locaux.
- ▼ Voir la section **Installation des accessoires de contrôle**, page 19, ou **Installer les accessoires de ligne de fuite de fluide**, page 19.

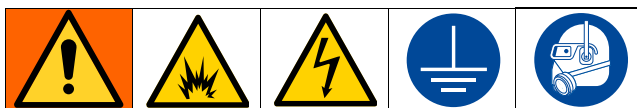
Accessoires (non fournis)

- F*** Ligne d'alimentation de fluide conductrice et flexible
- G*** Robinet de vidange du fluide
- H** Robinet d'arrêt au refoulement
- J*** Ligne de sortie de fluide conductrice et flexible
- M** Manomètre de pression de liquide
- N*‡** Câble d'E/S
- AA** Débranchement électrique

* Nécessaire, non fourni.

‡ Des trousse de câbles d'E/S sont disponibles (à acheter séparément). Voir le manuel du moteur correspondant. Voir les **Manuels associés**, page 3.

Installation



L'installation de cet équipement comporte des procédures potentiellement dangereuses. Seul le personnel formé et qualifié qui a lu et compris les informations contenues dans ce manuel doit installer cet équipement.

Pour éviter toute blessure due à un incendie, une explosion ou une décharge électrique, tout câblage électrique devra être fait par un électricien qualifié et devra être conforme à tous les codes et règlements locaux.

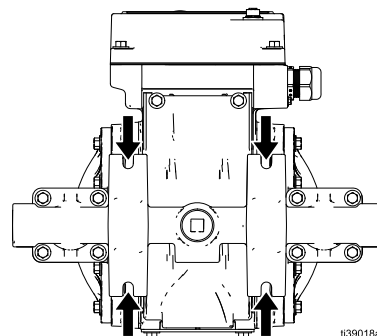
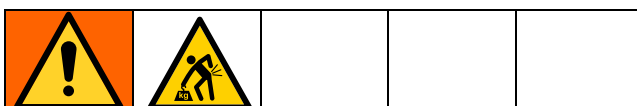


FIG. 7 : Trous de montage

Installation de la pompe



La pompe peut être très lourde (voir les **Spécifications techniques**, à partir de la page 70, pour les poids spécifiques). Utiliser au moins deux sangles et un équipement de levage approprié ou demander à deux personnes de soulever la pompe. Ne pas utiliser le collecteur de sortie seul pour soulever la pompe.

1. S'assurer que la surface de montage est de niveau.
2. S'assurer que la surface de montage et le matériel de montage sont suffisamment solides pour supporter le poids de la pompe, des conduites de fluide, des accessoires et du fluide, ainsi que la charge causée par son fonctionnement.
3. Pour chaque montage, s'assurer que la pompe est fixée avec des attaches à travers les trous de montage de la base. Voir FIG. 7. Voir les **Dimensions**, à partir de la page 54.

REMARQUE : Pour faciliter le fonctionnement et l'entretien, monter la pompe de façon à ce que le bouton de commande (K), le voyant DEL (CC), le port/câble E/S (BB) et les orifices d'entrée et de sortie du fluide (B, C) soient facilement accessibles.

AVIS

Pour éviter d'endommager la pompe, la fixer à l'emplacement de montage en utilisant des fixations dans chaque trou des pieds. Voir FIG. 7.

Orientation des orifices d'entrée et de sortie du fluide

L'orifice de fluide du collecteur central peut être tourné en position verticale ou horizontale.

Pour modifier l'orientation de l'orifice de fluide du collecteur central (54) :

1. Retirer les goupilles de chape de réglage et les goupilles fendues (35, 36).
2. Faire tourner le collecteur central (54) dans la position verticale ou horizontale appropriée.
3. Installer les goupilles de chape de réglage et les goupilles fendues (35, 36).

LÉGENDE :

- 3 Couvercles de fluide
- 54 Collecteur central
- 35 Goupille de chape de réglage
- 36 Goupille fendue

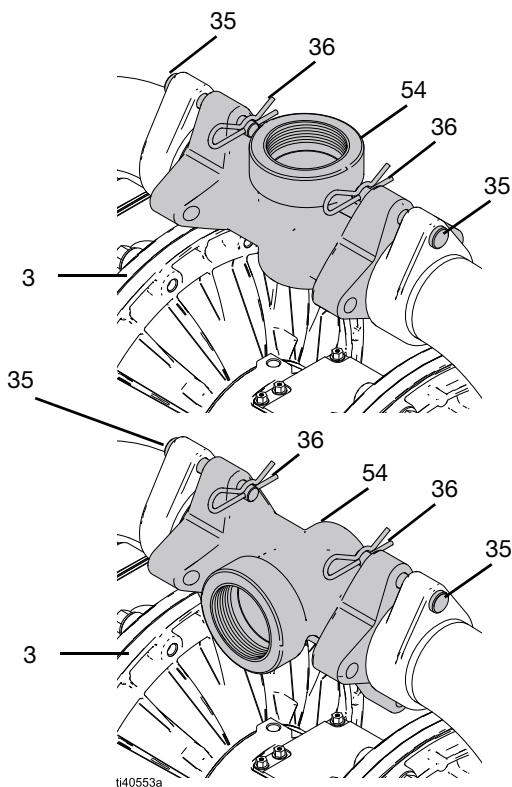


FIG. 8: Orientation des orifices d'entrée et de sortie du fluide

Raccordement des conduites de fluide

Utiliser des conduites de fluide conductrices et flexibles pour l'alimentation (F) et la sortie (J) du fluide.

REMARQUE : Pour un amorçage optimal, s'assurer que l'orifice de sortie du fluide (C) est monté plus haut que l'orifice d'entrée du fluide (B). Voir FIG. 3 et FIG. 4.

1. Installer des conduites de fluide conductrices et flexibles (F et J).
2. Installer un robinet de vidange du fluide (G) près de la sortie du fluide. Voir FIG. 3 et FIG. 4.

<p>Un robinet de vidange du fluide (G) est nécessaire pour évacuer la pression dans la conduite de sortie du fluide. Le robinet de purge réduit le risque de blessure grave, y compris les projections dans les yeux ou sur la peau, lors de la décharge de la pression.</p>			

3. Installer une vanne d'arrêt du fluide (H) sur la conduite de sortie du fluide (J) en aval du robinet de purge du fluide (G).

REMARQUE : Installer l'équipement aussi près que possible de la source de matériau. Voir **Spécifications techniques**, à partir de la page 70, pour la hauteur d'aspiration maximale.

AVIS
<p>La pompe peut être endommagée si des conduites de fluide conductrices ne sont pas utilisées. Si le système comporte des conduites de fluide à raccords rigides, utiliser une courte longueur de conduite de fluide conductrice et flexible pour le raccordement à la pompe.</p>

Installation des accessoires

Installation des accessoires de contrôle

Installer l'accessoire suivant pour contrôler le rendement de l'équipement.

- **Capteur de fuite** : Surveille les fuites dans la pompe dues à la rupture du diaphragme. Arrête automatiquement l'intervention de la pompe et déclenche le témoin DEL si une fuite est détectée. Ce capteur n'est pas fourni avec l'équipement. Des trousse d'accessoires sont disponibles (à acheter séparément). Voir les **Manuels associés**, page 3.

AVIS

Pour éviter d'endommager la pompe, installer un capteur de fuite pour détecter les fuites dans l'équipement dues à la rupture du diaphragme.

Installer les accessoires de ligne de fluide

Installer les accessoires suivants dans l'ordre indiqué sur les FIG. 3 et FIG. 4, en utilisant des adaptateurs si nécessaire.

- **Robinet de vidange du produit (G)** : Requis. Permet de libérer la pression du fluide dans le système.
- **Robinet d'arrêt au refoulement (H)** : Ferme l'écoulement du fluide.
- **Manomètre de pression de liquide (M)** : Pour un réglage plus précis de la pression du fluide.
- **Conduite de refoulement du fluide (J)** : Requis. Pour distribuer le fluide.
- **Conduite d'aspiration (F)** : Requis. Permet à l'équipement d'aspirer du fluide à partir d'un récipient.

Installer les accessoires de ligne de fuite de fluide



Si un capteur de fuite n'est pas installé dans la pompe et que le diaphragme se rompt, l'équipement se remplira de fluide ou le fluide s'écoulera dans la zone de travail. Pour éviter toute blessure due à une fuite de produit, à un produit toxique, à des fumées toxiques, à des éclaboussures de produit ou à du produit chaud, installer des conduites de vidange de produit pour acheminer les fuites de produit dues à une rupture du diaphragme.

AVIS

Pour éviter d'endommager la pompe en cas de rupture du diaphragme, installer un capteur de fuite pour détecter les fuites dans l'équipement et arrêter automatiquement l'intervention de la pompe. Voir **Installation des accessoires de contrôle**, page 19.

Si un capteur de fuite n'est pas installé dans la pompe, installer l'accessoire suivant comme indiqué à la FIG. 9, en utilisant les adaptateurs nécessaires.

REMARQUE : Pour surveiller les fuites dans la pompe dues à la rupture du diaphragme, installer un capteur de fuite. Voir **Installation des accessoires de contrôle**, page 19.

- **Ligne de fuite de fluide (L2)** : Achemine le fluide vers un emplacement de vidange en cas de fuite de fluide due à une rupture du diaphragme.
1. Retirer les bouchons (le cas échéant) des orifices d'accès au diaphragme (L).
 2. Installer des lignes de fuite de fluide conductrices et flexibles (L2) sur les orifices d'accès au diaphragme (L).
 3. Acheminer les conduites de fuite de fluide (L2) vers un récipient d'extrémité mis à la terre (L3) pour récupérer le fluide qui fuit. Respecter les codes et réglementations locaux pour la mise à la terre.

REMARQUE : Pour les modèles en atmosphères explosives ou en lieux dangereux (classés) : S'assurer que le récipient final est mis à la terre et situé dans un lieu non explosif ou non dangereux. Les orifices d'accès au diaphragme ne doivent pas être ouverts dans les zones dangereuses. Les orifices doivent être équipés de bouchons 128658 (tels qu'expédiés par le fabricant) ou de la trousse de détection de fuites 25F109.

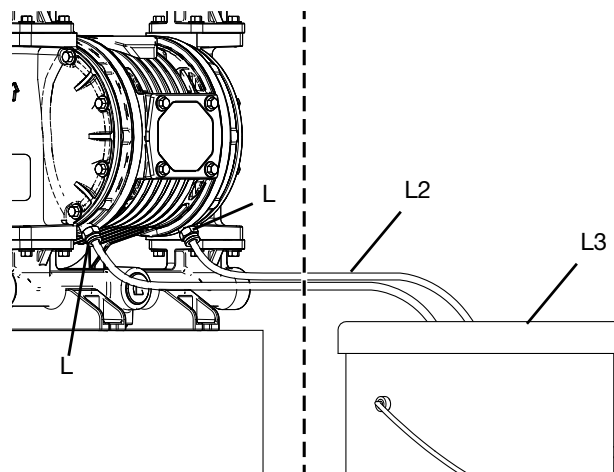
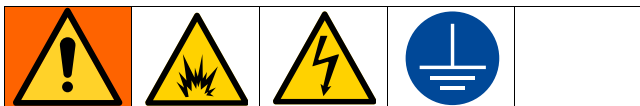


Fig. 9 : Installation typique des lignes de fuite de fluide (lieux ordinaires)

Mise à la terre



L'équipement doit être mis à la terre pour réduire les risques d'étincelles statiques et de chocs électriques. Les étincelles statiques peuvent provoquer l'inflammation ou l'explosion des vapeurs. Une mauvaise mise à la terre peut résulter en des chocs électriques. La mise à la terre permet au courant électrique de s'échapper en suivant un fil prévu à cet effet.

- Toujours mettre à la terre l'ensemble du système produit comme décrit dans cette section.
- Respecter les codes et réglementations locaux.

Avant toute opération, mettre le système à la terre comme suit.

Mise à la terre de la pompe

Connexion à une terre statique

Voir FIG. 10.

1. Desserrer la fixation de mise à la terre (E).
2. Insérer une extrémité d'un fil de terre de calibre 12 ou plus derrière la fixation de terre et serrer fermement la fixation de terre (E).
3. Raccorder l'extrémité à pince du câble à une prise de terre convenable (pas à la masse).

REMARQUE : Un fil et une pince de mise à la terre (référence 238909) sont disponibles (à acheter séparément).

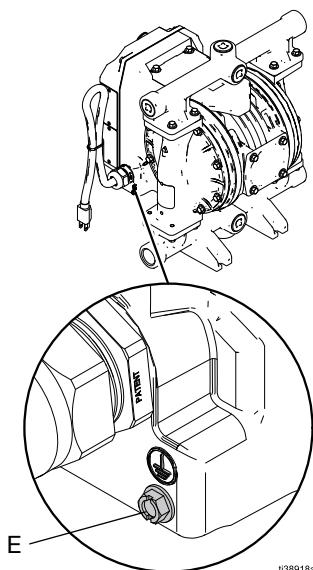


FIG. 10 : Fixation de mise à la terre de l'équipement

Raccordement de la mise à la terre électrique

Pour les modèles en atmosphères explosives ou en lieux dangereux (classés) : Relier le fil de terre du câble d'alimentation à une véritable mise à la terre. Connecter le fil de terre du câble d'alimentation à une véritable mise à la terre. Voir **Connexions électriques et câblage**, à partir de la page 22.

Pour les modèles situés dans des lieux ordinaires : Mettre à la terre par le biais du cordon d'alimentation et de la fiche fournis. Brancher la fiche sur une prise de courant correctement installée et reliée à une véritable mise à la terre.

Mise à la terre des conduites de fluide

Utiliser uniquement des lignes de fluide conductrices d'une longueur totale maximale de 150 m (500 pi) pour assurer la continuité de la mise à la terre. Vérifier la résistance électrique des lignes de fluide.

Mise à la terre du réservoir de fluide

Respecter les codes et réglementations locaux.

Mise à la terre des seaux de solvants et de solution désinfectante utilisés lors de la purge

Respecter les codes et réglementations locaux. N'utiliser que des seaux métalliques placés sur une surface mise à la terre. Ne pas mettre le seau sur une surface non conductrice telle que papier ou carton qui interromprait la continuité vers la terre.

Vérifier la continuité de la mise à la terre

Vérifier la continuité de la mise à la terre de la pompe après l'installation initiale. Établir un calendrier régulier pour vérifier la continuité de la mise à la terre afin de maintenir une mise à la terre correcte. Ne pas dépasser une résistance de 1 ohm entre la terre et la pompe.

Avant la première utilisation

Serrer les fixations

Avant d'utiliser l'équipement pour la première fois, resserrer toutes les vis externes. Suivez les **Couple de serrage des fixations**, page 47.

Resserrer les vis après le premier jour en service.

AVIS

Pour éviter d'endommager la pompe, ne pas trop serrer les fixations de l'équipement.

Serrer les raccords

Vérifier et serrer tous les raccords de matériaux avant d'utiliser l'équipement. Remplacer les pièces usées ou endommagées au besoin.

AVIS

Serrer fermement tous les raccords pour éviter les fuites et les dommages aux pièces de l'équipement.





Purger l'équipement

Purger l'équipement avant de l'utiliser pour la première fois. Suivre les étapes pour **Purger l'équipement**, à la page 33.

L'équipement a été testé avec de l'eau. Si l'eau risque de contaminer le fluide distribué, purger l'équipement avec un solvant compatible avant la première utilisation.





Connexions électriques et câblage

Alimentation et fiches requises

				
<p>Pour éviter toute blessure due à un incendie, une explosion ou une décharge électrique, tout câblage électrique devra être fait par un électricien qualifié et devra être conforme à tous les codes et règlements locaux.</p>				

REMARQUE : Pour les équipements fournis avec un câble et des fils volants (sans fiche), installer un dispositif de déconnexion électrique principal conformément aux codes et réglementations locaux.

REMARQUE : Utiliser des adaptateurs si nécessaire. Respecter les codes et réglementations locaux.

Alimentation et fiches requises								
Emplacement	Code de configuration du moteur	Modèle	Exigences électriques				Extrémité de cordon/câble	Fiche
			Tension d'entrée	Phase [‡]	Hertz	Courant nominal		
Lieux ordinaires	FC1/FE1	i80 (QTD), i120 (QTE)	200 à 240 V	3	50 à 60 Hz	7,5 A	Fiche NEMA L15-20	
	FC2/FE2	i30 (QTC)	200 à 240 V	1	50 à 60 Hz	10 A	Fiche IEC 60320-C14 [♦]	
		i80 (QTD), i120 (QTE)	200 à 240 V	1	50 à 60 Hz	15 A	Fiche IEC 60320-C20 [♦]	
	FC5/FE5	i30 (QTC)	100 à 120 V	1	50 à 60 Hz	12 A	Fiche NEMA 5-15	
Lieux dangereux (classés)	FC3/FE3	i80 (QTD), i120 (QTE)	200 à 240 V	3	50 à 60 Hz	7,5 A	Cordons volants, voir FIG. 13	Pour une connexion permanente [■]
	FC6/FE6	i30 (QTC)	100 à 120 V	1	50 à 60 Hz	12 A	Cordons volants, voir FIG. 12	
Atmosphères explosives	FC4/FE4	i30 (QTC)	200 à 240 V	1	50 à 60 Hz	10 A	Cordons volants, voir FIG. 12	
		i80 (QTD), i120 (QTE)	200 à 240 V	1	50 à 60 Hz	15 A		

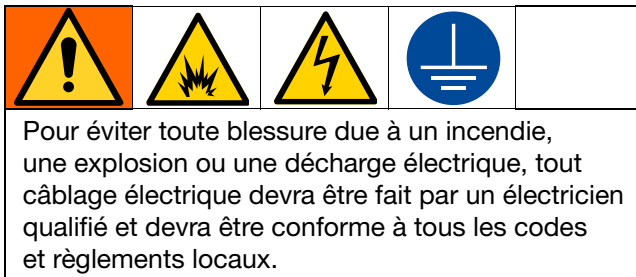
* Voir la **Matrice de configuration**, à partir de la page 8, pour des descriptions détaillées.

‡ Connecter à un circuit avec une déconnexion électrique principale. Installer un dispositif de protection de circuit de dérivation sur chaque phase non mise à la terre. Respecter les codes et réglementations locaux.

■ Voir la section **Câbles d'alimentation**, page 23.

♦ Des adaptateurs sont disponibles (à acheter séparément). Voir la section **Adaptateurs pour fiches et câbles**, page 24.

Câbles d'alimentation



Pour les modèles en atmosphères explosives ou en lieux dangereux (classés).

Pour connecter un modèle destiné aux atmosphères explosives ou aux lieux dangereux (classés) à une source d'alimentation, effectuer une des opérations suivantes :

- Câbler l'équipement à une source d'alimentation.
- Fournir une fiche, une prise et un dispositif de verrouillage conformes aux exigences de la norme EN 60079-0 ou UL 674.

REMARQUE : Voir **Alimentation et fiches requises**, page 22, pour les exigences en matière d'alimentation. Installer un dispositif de protection de circuit de dérivation sur chaque phase non mise à la terre.

Un câble de 4,6 m (15 pi) (à 3 ou 4 conducteurs) est fourni avec les modèles destinés aux atmosphères explosives ou aux lieux dangereux (classés). Connecter le câble directement à un panneau avec une protection de circuit de dérivation et une déconnexion électrique conformément aux codes et réglementations locaux. Si une longueur supplémentaire de câble est nécessaire, le brancher via une boîte de jonction. Utiliser le tableau suivant pour sélectionner le calibre minimum du câble en fonction de la longueur :

Longueur	Calibre	mm ²
50 pi (15,2 m)	12 AWG	3,3
100 pi (30,4 m)	10 AWG	5,3
200 pi (61 m)	8 AWG	13,3

REMARQUE : S'assurer que le sectionneur électrique (AA) est éteint et verrouillé avant de procéder au câblage. Voir FIG. 11.

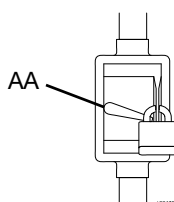


FIG. 11 : Débranchement électrique

Câblage des modèles monophasés

Pour les modèles en atmosphères explosives ou en lieux dangereux (classés). Voir FIG. 12.

1. **Moteurs FC6/FE6 :** Connecter le fil noir à la ligne 1 (L1, noir).

Moteurs FC4/FE4 : Connecter le fil marron à la ligne 1 (L1, marron).

2. **Moteurs FC6/FE6 :** Connecter le fil blanc au Neutre (L2/N, blanc).

Moteurs FC4/FE4 : Connecter le fil bleu à la ligne 2 (L2/N, bleu).

3. Connecter le câble de mise à la terre (vert ou vert avec une ligne jaune) à une véritable mise à la terre.

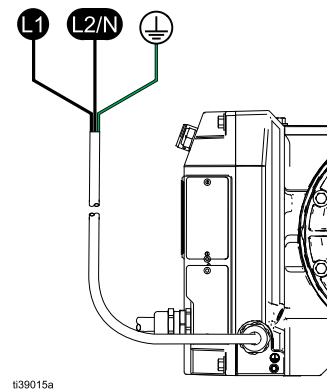


FIG. 12 : Câblage des modèles monophasés

Câblage des modèles triphasés

Pour les modèles en atmosphères explosives ou en lieux dangereux (classés). Voir FIG. 13.

1. Connecter le fil noir à la ligne 1 (noir, L1).
2. Connecter le fil blanc à la ligne 2 (blanc, L2).
3. Connecter le fil rouge à la ligne 3 (rouge, L3).
4. Connecter le câble de mise à la terre (vert ou vert avec une ligne jaune) à une véritable mise à la terre.

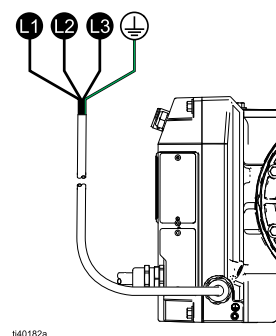


FIG. 13 : Câblage des modèles triphasés

Exigences relatives aux câbles et aux conduits

Pour les modèles en atmosphères explosives ou en lieux dangereux (classés).



Ne pas modifier ou réparer les joints antidéflagrants. La modification des joints antidéflagrants peut entraîner un risque d'explosion.

Pour éviter toute blessure due à un incendie, une explosion ou une décharge électrique, tout câblage électrique devra être fait par un électricien qualifié et devra être conforme à tous les codes et règlements locaux.

Exigences relatives aux équipements antidéflagrants

Utiliser des conduits, des connecteurs et des presse-étoupes adaptés à la classe I, division I, groupe D. Respecter tous les codes et réglementations électriques nationaux, régionaux et locaux.

Caractéristiques nominales des câbles :

70 °C (158 °F) minimum (tous les câbles)

Caractéristiques nominales du presse-étoupe :

70 °C (158 °F) minimum (tous les presse-étoupes)

Exigences relatives aux équipements résistants au feu

Utiliser des conduits, des connecteurs et des presse-étoupes classés Ex II 2 G. Respecter tous les codes et réglementations électriques nationaux, régionaux et locaux.

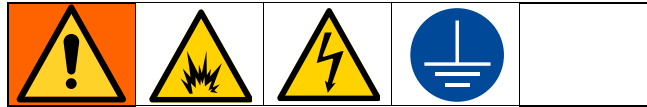
Caractéristiques nominales des câbles :

70 °C (158 °F) minimum (tous les câbles)

Caractéristiques nominales du presse-étoupe :

70 °C (158 °F) minimum (tous les presse-étoupes)

Adaptateurs pour fiches et câbles



Pour éviter toute blessure due à un incendie, une explosion ou une décharge électrique, tout câblage électrique devra être fait par un électricien qualifié et devra être conforme à tous les codes et règlements locaux.

Utiliser des adaptateurs si nécessaire. Respecter les codes et réglementations locaux.

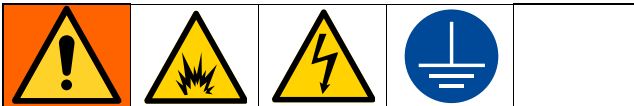
Des adaptateurs sont disponibles (à acheter séparément).

Adaptateurs pour fiches			
Région	Numéros		Adaptateur de fiche
	Fiches C14	Fiches C20	
Europe	242001	15G958	
Australie, Chine	242005	17A242	
Italie	---	15G959	
Italie	287121 La trousse contient les trois fiches C14	---	
Suisse		15G961	
Danemark		---	

Clips de maintien des fiches	
Fiche	Numéros
Fiches C14	195551
Fiches C20	121249

Adaptateurs de câble pour câble volant de port d'E/S (pour les modèles destinés aux lieux ordinaires uniquement)	
Longueur du câble (mètres)	Numéros
2	123846
15	17D160
30	17B590

Connexion des broches d'E/S



Pour éviter toute blessure due à un incendie, une explosion ou une décharge électrique, tout câblage électrique devra être fait par un électricien qualifié et devra être conforme à tous les codes et règlements locaux.

Pour les modèles situés dans des lieux ordinaires uniquement.

REMARQUE : Tous les connecteurs d'E/S sont capables de supporter 30 VCC (volts de courant continu) et sont protégés contre l'inversion de polarité.

Pour le câblage, voir **Circuits électriques équivalents pour la connexion des broches d'E/S**, page 26.

Schéma des connecteurs d'E/S (pour les modèles situés dans des lieux ordinaires uniquement)		
Broche	Type de connecteur	Description
Broche 1	Entrée numérique	L'entrée numérique est dotée d'une résistance interne de polarisation à l'alimentation de 5 VCC pour les circuits à contact sec ou à absorption de courant. L'entrée numérique est bloquée en interne pour les sorties de type push-pull. Libérer ou entraîner l'entrée vers le haut pour arrêter le fonctionnement de l'équipement. Abaisser l'entrée pour réactiver l'équipement.
Broche 2	Sortie numérique (équipement en marche)	La sortie numérique est un récepteur de courant avec une capacité de courant jusqu'à 100 mA. La sortie numérique est bloquée en interne pour piloter des charges inductives importantes. La sortie est automatiquement tirée vers le bas lorsque l'équipement est en marche et automatiquement relâchée lorsque l'équipement n'est pas en marche.
Broche 3	Mise à la terre/ commun	Mise à la terre, connexion commune.
Broche 4	Entrée analogique, positive	Les entrées analogiques sont contrôlées par le courant 4-20 mA. Lorsque l'entrée analogique est connectée et alimentée en courant, l'équipement désactive le bouton de commande (K) et utilise l'entrée analogique pour contrôler la vitesse et la pression de l'équipement. Le bouton de commande (K) peut toujours être utilisé pour arrêter l'équipement en le tournant sur OFF (0). Pour réactiver l'équipement à la vitesse et à la pression commandées par l'entrée analogique, il suffit de tourner le bouton de commande vers le haut (sens horaire). Pour désactiver la commande de l'entrée analogique et activer le bouton de commande (K) : <ol style="list-style-type: none"> 1. Mettre l'équipement hors tension. Voir Mettre l'équipement hors tension, page 29. S'assurer que le témoin DEL est éteint (pas de lumière). 2. Débrancher l'alimentation du système. 3. Débrancher l'entrée analogique (broche 4, broche 5). 4. Brancher l'appareil à une source d'alimentation pour mettre l'équipement sous tension et activer le bouton de commande (K) de l'équipement.
Broche 5	Entrée analogique, négative	

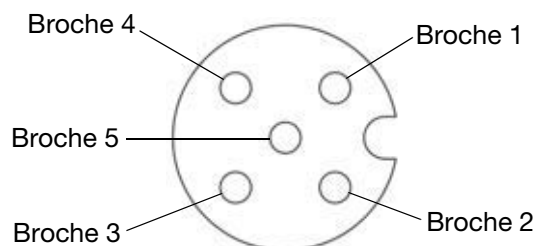


FIG. 14: Connecteur M12, 5 broches pour les modèles installés dans des lieux ordinaires

Circuits électriques équivalents pour la connexion des broches d'E/S

Circuits électriques équivalents pour la connexion des broches d'E/S (pour les modèles installés dans des lieux ordinaires uniquement)	
Circuit E/S	Circuit équivalent
Entrée numérique	<p>5 VCC</p> <p>4,7 kilohms</p> <p>M12, Broche 1</p> <p>+</p> <p>Logique : Bas (Marche) < 2,0 V Haut (Stop) > 3,0 V</p> <p>- M12, Broche 3</p> <p>Maximum de 30 VCC</p>
	Conducteurs compatibles pour l'entrée numérique
	<p>Interrupteur ou relais</p>
	<p>Collecteur ouvert (NPN)</p>
	<p>Conducteur push-pull</p> <p>Maximum de 30 VCC</p>

Circuits électriques équivalents pour la connexion des broches d'E/S (pour les modèles installés dans des lieux ordinaires uniquement)	
Circuit E/S	Circuit équivalent
Sortie numérique	<p>M12, Broche 2</p> <p>+</p> <p>Maximum de 30 VCC Maximum 100 mA</p> <p>- M12, Broche 3</p> <p>Logique : Pompe en marche : Actif Pompe à l'arrêt : Inactive</p>
Entrée analogique	<p>M12, Broche 4</p> <p>+</p> <p>Maximum de 30 VCC</p> <p>440 ohms</p> <p>Maximum 2,0 W</p> <p>- M12, Broche 5</p>

Fonctionnement

Procédure de décompression



Suivre la procédure de décompression de ce manuel lorsque vous voyez ce symbole.



L'équipement reste pressurisé jusqu'au relâchement manuel de la pression. Afin d'éviter les blessures graves provoquées par le produit sous pression, et découlant de la projection de produit et du déplacement de pièces, suivre la **Procédure de décompression** à chaque interruption de l'opération et avant le nettoyage, la vérification ou l'entretien du matériel.

1. Tourner le bouton de commande de sortie de fluide (K) sur OFF (0) et couper l'alimentation du système.
2. Fermer la vanne d'arrêt du fluide (H).
3. Ouvrir le robinet de vidange du fluide (G) pour relâcher la pression du fluide. Prévoir un récipient pour recueillir l'écoulement.
4. Laisser le robinet de vidange du fluide (G) ouvert jusqu'à ce que le système soit prêt à être mis sous pression.

Avant chaque utilisation

Serrer les fixations

Vérifier et serrer toutes les fixations avant d'utiliser l'équipement. Resserrer le couple si nécessaire. Suivez les **Couple de serrage des fixations**, page 47.

AVIS

Pour éviter d'endommager la pompe, ne pas trop serrer les fixations de l'équipement.

Serrer les raccords

Vérifier et serrer tous les raccords de matériaux avant d'utiliser l'équipement. Remplacer les pièces usées ou endommagées au besoin.

AVIS

Serrer fermement tous les raccords pour éviter les fuites et les dommages aux pièces de l'équipement.

Purger l'équipement

Purger l'équipement avant chaque utilisation. Déterminer s'il faut démonter et nettoyer les pièces individuelles ou simplement purger l'équipement avec un solvant compatible.

Pour rincer simplement l'équipement avec un solvant compatible, suivre la section **Mise en service de l'équipement**, page 27, et **Purger l'équipement**, page 33.

Pour démonter et nettoyer les pièces individuelles, voir la procédure de réparation applicable. Voir les **Réparations**, à partir de la page 38.

Mise en service de l'équipement



Pour éviter toute blessure grave due à des éclaboussures de liquide, assurez-vous que le bouton de commande (K) est réglé sur OFF (0) avant de brancher l'équipement à une source d'alimentation.

Préparer l'équipement pour la mise en service

1. Mettre le bouton de commande (K) sur OFF (0).
2. Confirmer que l'équipement est correctement mis à la terre. Voir la section **Mise à la terre**, page 20.
3. Vérifier et serrer toutes les fixations de matériaux avant d'utiliser l'équipement. Remplacer les pièces usées ou endommagées au besoin.
4. Insérer l'extrémité d'aspiration de la conduite d'alimentation du fluide (F) dans le fluide à distribuer.
5. Insérer l'extrémité de sortie de la conduite de sortie du fluide (J) dans le récipient d'extrémité.
6. Fermer le robinet de vidange (G).
7. S'assurer que tous les robinets d'arrêt produit (H) sont ouverts.
8. Si la conduite de refoulement du fluide (J) comporte un dispositif de distribution, maintenir la valve de distribution ouverte dans le récipient d'extrémité.

Mise en service et réglage de l'équipement

1. Suivre la section **Préparer l'équipement pour la mise en service**, page 27.
2. Connecter l'équipement à une source d'alimentation. Voir **Connexions électriques et câblage**, à partir de la page 22.

REMARQUE : La pompe se met automatiquement en marche si elle est branchée sur le secteur et si le bouton de commande (K) n'est pas réglé sur OFF (0).

3. Après le signal sonore d'alerte, permettre à l'équipement de terminer la séquence de démarrage. Voir **Aperçu des témoins DEL**, page 30.

Le voyant DEL est allumé en jaune fixe pendant l'étalonnage. La pompe fonctionne lentement pendant le réglage et fonctionne normalement après l'étalonnage complet.

Le système reste étalonné tant que l'alimentation du système est connectée. Si l'alimentation du système est coupée, le système se recalibre automatiquement après le rétablissement de l'alimentation.

4. Augmentez lentement le bouton de commande (K) jusqu'à ce que l'équipement fonctionne au niveau de sortie défini.
5. En cas de purge, faire fonctionner l'équipement suffisamment longtemps pour bien nettoyer l'équipement et les conduites.

Conseils pour réduire la cavitation

AVIS

Une cavitation fréquente ou excessive peut causer de sérieux dommages, y compris des piqûres et une usure précoce des pièces en contact avec le fluide, et peut entraîner une réduction de l'efficacité de l'équipement. Les dommages causés par la cavitation et la réduction de l'efficacité entraînent tous deux une augmentation des coûts d'opération.

La cavitation est la formation et l'éclatement de poches d'air dans le fluide. La cavitation dépend de la pression de vapeur du fluide, de la pression d'aspiration du système et de la pression de vélocité. Les fluides visqueux sont plus difficiles à pomper et plus sujets à la cavitation que les fluides non visqueux.

Pour améliorer l'efficacité de l'équipement et réduire la cavitation :

1. **Réduire la pression de vapeur :**
Diminuer la température du fluide.
2. **Augmenter la pression d'aspiration :**
 - a. Positionner l'équipement plus bas que le niveau du fluide dans l'alimentation.
 - b. Réduire le nombre de raccords sur les lignes d'aspiration pour réduire la friction.
 - c. Augmenter le diamètre des conduites d'aspiration.
 - d. Réduire la pression d'entrée du fluide. Une alimentation en pression d'entrée de 3 à 5 psi (21-35 kPa, 0,2-0,3 bar) est adéquate pour la plupart des matériaux.

AVIS

Pour éviter toute détérioration de la pompe et une intervention inefficace, ne pas utiliser une pression d'entrée produite supérieure à 25 % de la pression de service de sortie.

- e. Augmenter la hauteur d'aspiration positive nette (NPSH). Voir **Courbes caractéristiques**, page 51.
3. **Réduire la vitesse du liquide :** Ralentir le taux cyclique de l'équipement.

Tenir compte de tous les facteurs énumérés précédemment dans la conception du système. Pour maintenir l'efficacité, faites intervenir l'équipement à la vitesse et au réglage de pression les plus bas nécessaires pour le débit requis.

Contactez votre distributeur local pour obtenir des suggestions spécifiques à votre site afin d'améliorer le rendement de l'équipement et de réduire les coûts d'opération.

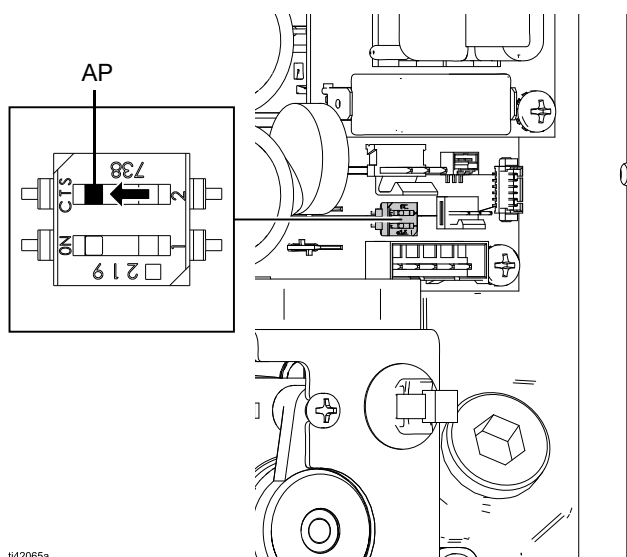
Désactiver l'auto-amorçage

Le capteur d'amorçage automatique détecte le fluide pendant l'opération de l'équipement. L'équipement fonctionne tant que du fluide est détecté. Si le fluide n'est pas détecté, la séquence d'amorçage automatique redémarre.

L'auto-amorçage est activé par défaut.

Pour désactiver l'auto-amorçage :

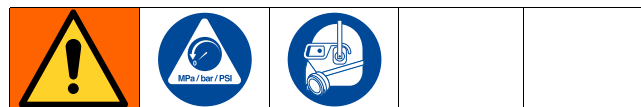
1. Suivre la procédure de **Démontage du couvercle de contrôle**, dans les procédures de réparation du couvercle de contrôle du manuel du moteur. Voir les **Manuels associés**, page 3.
2. Localiser l'interrupteur d'amorçage automatique (AP). Voir la FIG. 15 ou les **Schémas électriques** dans le manuel du moteur.
3. Appuyer sur l'interrupteur d'amorçage automatique (AP) en position gauche (arrêt).
4. Suivre la procédure d'**Installation du couvercle de contrôle** dans les procédures de réparation du couvercle de contrôle du manuel du moteur.



ti42065a

FIG. 15 : Désactiver l'auto-amorçage

Mettre l'équipement hors tension



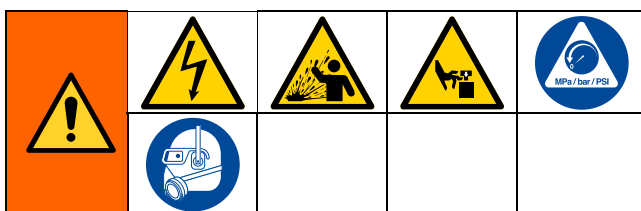
1. Suivre la **Procédure de décompression**, à la page 27.
2. Suivre les étapes pour **Purger l'équipement**, à la page 33.

Témoin DEL

Aperçu des témoins DEL

Témoin DEL	État de l'équipement	Remarques
Témoin rouge ininterrompu	Sous tension, vitesse réglée sur 0 (zéro), le système ne fonctionne pas.	Attention, l'équipement est sous tension. Pour déclencher le fonctionnement de l'équipement, suivre les instructions de la Mise en service de l'équipement , page 27.
Témoin rouge clignotant	Défaut moteur, erreur moteur.	Voir Dépannage des erreurs liées aux événements des témoins DEL , page 31.
Témoin jaune ininterrompu	Étalonnage. Séquence de démarrage en cours.	Aucune action. Laisser l'équipement terminer la séquence de mise en service. Ouvrir le robinet de vidange produit (G) ou le robinet d'arrêt (H) pour permettre à l'équipement de fonctionner jusqu'à la fin de la séquence de mise en service.
Témoin jaune clignotant	Alerte du capteur de fuite.	Voir « Alerte du capteur de fuite » dans la section Dépannage des erreurs liées aux événements des témoins DEL , page 32.
Témoin vert ininterrompu	Séquence de mise en service terminée.	Pour déclencher le fonctionnement de l'équipement, suivre les instructions de la Mise en service de l'équipement , page 27.
	Fonctionnement normal.	Aucune action.
Témoin vert clignotant	Fonctionnement normal, calé contre la pression.	Attention, l'équipement est sous tension. Action dans un cas spécial. Voir Dépannage des erreurs liées aux événements des témoins DEL , page 31.
Pas de lumière (éteint)	Système hors tension.	Voir Dépannage des erreurs liées aux événements des témoins DEL , page 31.

Dépannage des erreurs liées aux événements des témoins DEL



Si une erreur d'événement se produit, le témoin DEL clignote un nombre déterminé de fois correspondant au code d'événement dont il faut accuser réception.

Suive la **Procédure de décompression**, à la page 27, avant de vérifier ou de réparer l'équipement.

Vérifier tous les problèmes et causes possibles avant de démonter l'équipement.

Dépannage des erreurs liées aux événements des témoins DEL			
Témoin DEL	Problème	Cause	Solution
Témoin rouge, clignotant, un clignotement	Surchauffe du moteur ou du contrôleur.	Environnement d'intervention chaud ou conditions d'intervention chaudes.	Mettre le bouton de commande (K) sur OFF (0). Maintenir le système branché sur le secteur et laisser refroidir l'équipement avant de reprendre les opérations.
			Inspecter le ventilateur. Le réparer ou le remplacer si nécessaire. Voir le manuel du moteur correspondant. Voir les Manuels associés , page 3.
Témoin rouge, clignotant, deux clignotements	Erreur de courant du moteur.	Cause particulière.	Tourner le bouton de commande vers le bas, puis vers le haut. Si le problème persiste, communiquer avec le service technique.
Témoin rouge, clignotant, trois clignotements	Erreur de tension.	La tension d'entrée est trop élevée, trop basse ou trop parasitée.	Vérifier la tension d'alimentation.
			Vérifier les connexions du tableau de commande. Voir le manuel du moteur correspondant. Voir les Manuels associés , page 3.
Témoin rouge, clignotant, quatre clignotements	Erreur de capteur du moteur.	Le capteur du moteur est déconnecté.	Vérifier que le câble du capteur du moteur est correctement installé. Voir le manuel du moteur correspondant. Voir les Manuels associés , page 3.
		Le capteur du moteur ne fonctionne pas.	Remplacer le capteur du moteur. Voir les manuels connexes. Voir le manuel du moteur correspondant. Voir les Manuels associés , page 3.
Témoin rouge, clignotant, cinq clignotements	Problème particulier.	Cause particulière.	Mettre l'unité sous tension. Si l'erreur persiste, communiquer avec le service technique.
Témoin rouge, clignotant, six clignotements	Erreur de connexion des fils du moteur.	Un ou plusieurs fils du moteur sont mal connectés.	Vérifier que toutes les connexions du moteur au tableau de commande sont correctes.
Témoin rouge pâle ininterrompu	Erreur de détection de tension.	Couper l'alimentation	Vérifier la connexion de l'alimentation.
		Le système est en train de s'éteindre.	Laisser l'équipement finir de s'éteindre.

Dépannage des erreurs liées aux événements des témoins DEL			
Témoins DEL	Problème	Cause	Solution
Témoins jaunes clignotant ininterrompu	Alerte du capteur de fuite.*	Fuite détectée dans l'équipement.	Vérifier que le diaphragme n'est pas rompu ou mal installé. Réparer ou remplacer. S'assurer que le diaphragme est serré au couple conformément aux spécifications.
		Le capteur de fuite est déconnecté.	S'assurer que le capteur de fuite est correctement installé. Consulter le manuel du capteur de fuite correspondant. Voir les Manuels associés , page 3.
Témoins verts clignotant ininterrompu	L'équipement a calé en raison de la pression.	Une valve en aval de la ligne de fluide est fermée ou obstruée.	Ouvrir la valve. Suivre la Procédure de décompression , à la page 2727, et dégager la valve.
		Cause particulière.	Attention, l'équipement est sous tension. Action dans un cas spécial. Voir le manuel du moteur correspondant. Voir les Manuels associés , page 3.
			Communiquer avec le service technique.
Pas de lumière (éteint)	Erreur de détection de tension.	Système hors tension.	Vérifier la connexion de l'alimentation.
		Défaillance des commandes.	Vérifier la bonne tension du circuit de dérivation.
			Remplacer le tableau de commande. Voir le manuel du moteur correspondant. Voir les Manuels associés , page 3.

* Un capteur de fuite n'est pas fourni avec l'équipement. Des trousseaux d'accessoires sont disponibles (à acheter séparément). Voir le manuel du moteur correspondant. Voir les **Manuels associés**, page 3.

Entretien

Établir un programme de maintenance préventive

AVIS

Entretien régulièrement l'équipement pour éviter d'endommager la pompe en raison de déversements, de fuites ou d'une défaillance du diaphragme.

Établir un plan d'entretien préventif basé sur le temps d'utilisation prévu de la pompe.

Inspecter l'équipement

Vérifier régulièrement que l'équipement ne comporte pas de pièces usées ou endommagées. Remplacer si nécessaire.

Serrer les fixations

Vérifier et serrer régulièrement toutes les fixations. Suivez les **Couple de serrage des fixations**, page 47.

AVIS

Pour éviter d'endommager la pompe, ne pas trop serrer les fixations de l'équipement.

Serrer les raccords

Vérifier et serrer tous les raccords de matériaux avant d'utiliser l'équipement. Remplacer les pièces usées ou endommagées au besoin.

AVIS

Serrer fermement tous les raccords pour éviter les fuites et les dommages aux pièces de l'équipement.

Lubrifier l'équipement

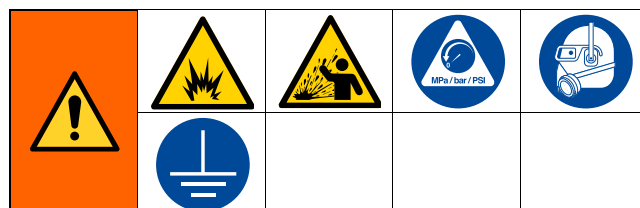
L'équipement est lubrifié à l'usine. Relubrifier l'équipement lors du remplacement des diaphragmes.

Lubrifier le rotor du moteur lors du remplacement des diaphragmes. Voir le manuel du moteur correspondant. Voir les **Manuels associés**, page 3.

AVIS

Ne pas lubrifier excessivement l'équipement. Les résidus de lubrifiant pourraient contaminer votre alimentation en fluide ou d'autres équipements. Une lubrification excessive peut également entraîner un dysfonctionnement de l'équipement.

Purger l'équipement

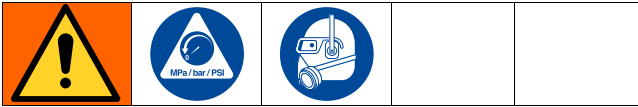


Pour éviter les incendies et explosions, toujours mettre à la terre les équipements et les récipients de déchets. Pour éviter les étincelles d'électricité statique et les blessures causées par les éclaboussures, il faut toujours rincer à la pression la plus basse possible.

- Rincer le système avant que le liquide puisse sécher ou geler, à la fin de la journée de travail, avant de ranger ou de réparer la pompe.
 - Rincer à la pression la plus faible possible. Vérifier qu'il n'y ait pas de fuites et au besoin, resserrer les raccords.
 - Rincer avec un solvant qui soit compatible avec le fluide pompé et avec les pièces en contact. Utiliser une solution sanitaire pour les applications hygiéniques.
 - Le programme de purge varie en fonction des utilisations particulières.
 - Toujours faire fonctionner l'équipement pendant toute la durée du processus de purge.
1. Suivre la **Procédure de décompression**, à la page 27.
 2. Insérer l'extrémité d'aspiration de la conduite d'alimentation du fluide (F) dans un solvant compatible.
 3. Fermer le robinet de vidange (G).
 4. S'assurer que le bouton de commande (K) est tourné vers la position OFF (0).
 5. Si la conduite de sortie du fluide (J) comporte un dispositif de distribution, placer une partie métallique du dispositif de distribution dans un récipient métallique mis à la terre et maintenir la valve de distribution ouverte.
 6. S'assurer que tous les robinets d'arrêt produit (H) sont ouverts.
 7. Connecter l'équipement à une source d'alimentation. Voir **Connexions électriques et câblage**, à partir de la page 22.
 8. Augmentez lentement le bouton de commande (K) jusqu'à ce que l'équipement fonctionne au niveau de sortie défini.

9. Faire fonctionner l'équipement pendant une durée suffisante pour nettoyer complètement l'équipement et les conduites.
10. Mettre le bouton de commande (K) sur OFF (0).
11. Suivre la **Procédure de décompression**, à la page 27.

Stockage de l'équipement



Toujours relâcher la pression et purger l'équipement avant de le stocker pour un certain temps.

1. Suivre la **Procédure de décompression**, à la page 27.
2. Suivre les étapes pour **Purger l'équipement**, à la page 33.

AVIS
Le matériel doit être entreposé à une température égale ou supérieure à 0 °C (32 °F). L'exposition à des températures extrêmement basses peut endommager les pièces en plastique.

Nettoyage de la section mouillée



La section mouillée doit être nettoyée régulièrement. Déterminer s'il faut ou non démonter l'équipement pour le nettoyer.

- Pour nettoyer l'équipement sans démonter les pièces, suivre la procédure de **Nettoyage en place (CIP)**, page 34.
- Pour nettoyer l'équipement sans démonter les pièces, suivre la procédure de **Nettoyage hors site (COP)**, page 34.

Nettoyer conformément aux codes et réglementations locales applicables à votre solvant compatible.

Nettoyage en place (CIP)

AVIS
Pour éviter d'endommager l'équipement, utiliser uniquement des liquides de nettoyage compatibles avec les matériaux de la partie mouillée. Pour éviter d'endommager les pièces en acier inoxydable, ne pas utiliser de fluides de nettoyage chlorés. Ne pas dépasser la température maximale du fluide pour les matériaux de la section mouillée. Voir Plage de température du fluide , page 70.

1. Suivre la **Procédure de décompression**, à la page 27.

2. Rincer l'équipement avec le solvant compatible. Suivre les étapes pour **Purger l'équipement**, à la page 33.
3. Faire circuler le solvant compatible dans l'équipement. Faire fonctionner lentement l'équipement pendant que le solvant compatible circule.

REMARQUE : Faire circuler soigneusement le solvant compatible dans l'équipement et le système avant de l'utiliser.

AVIS
Pour éviter d'endommager l'équipement, ne pas dépasser une pression d'entrée du fluide de 15 psi (103 kPa, 1 bar) lors du fonctionnement de l'équipement.

4. Suivre la **Procédure de décompression**, à la page 27.

Nettoyage hors site (COP)

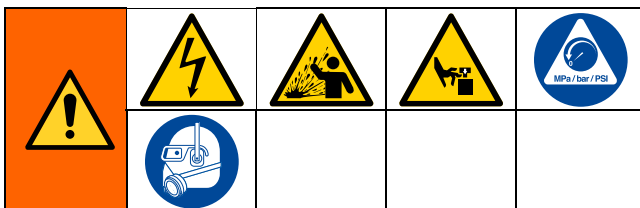
1. Suivre la **Procédure de décompression**, à la page 27.
2. Rincer l'équipement avec le solvant compatible. Suivre les étapes pour **Purger l'équipement**, à la page 33.
3. Démonter les pièces si nécessaire. Voir les **Réparations**, à partir de la page 38.
4. Inspecter les pièces pour voir si elles sont usées ou endommagées. Remplacer si nécessaire.
5. À l'aide d'une brosse ou d'autres méthodes COP, laver toutes les pièces mouillées avec un solvant compatible à la température et à la concentration recommandées par le fabricant.
6. Rincer à nouveau les pièces à l'eau et les laisser sécher complètement.
7. Inspecter les pièces et nettoyer à nouveau les pièces souillées.
8. Réassembler l'équipement selon les besoins. Voir les **Réparations**, à partir de la page 38.
9. Rincer l'équipement avec le solvant compatible. Suivre les étapes pour **Purger l'équipement**, à la page 33.
10. Faire circuler le solvant compatible dans l'équipement. Faire fonctionner lentement l'équipement pendant que le solvant compatible circule.

REMARQUE : Faire circuler soigneusement le solvant compatible dans l'équipement et le système avant de l'utiliser.

AVIS
Pour éviter d'endommager l'équipement, ne pas dépasser une pression d'entrée du fluide de 15 psi (103 kPa, 1 bar) lors du fonctionnement de l'équipement.

11. Suivre la **Procédure de décompression**, à la page 27.

Dépannage



Suivez la **Procédure de décompression**, à la page 27, avant de vérifier ou de réparer l'équipement.




Vérifiez tous les problèmes et causes possibles avant de démonter l'équipement.

Problème	Cause	Solution
L'équipement émet un signal sonore d'alerte, le témoin DEL est jaune	La pompe démarre la séquence de mise en service automatique. La pompe est connectée à une source d'alimentation et le bouton de commande (K) n'est pas réglé sur la position OFF (0).	Mettre le bouton de commande (K) en position OFF (0) ou couper l'alimentation du système.
		Si la pompe est prête à fonctionner, la laisser terminer la séquence de mise en service automatique.
Témoin DEL clignotant	Erreur d'équipement : cause particulière.	Voir Dépannage des erreurs liées aux événements des témoins DEL , page 31.
L'équipement fonctionne, mais ne s'amorce pas ou ne pompe pas (il est normal que l'auto-amorçage fonctionne et s'arrête une fois que la pompe est amorcée).	L'équipement fonctionne trop rapidement, ce qui provoque une cavitation avant l'amorçage.	Ralentir la vitesse du moteur.
	Le fluide n'est pas détecté par le capteur d'auto-amorçage.	S'assurer que l'extrémité d'aspiration de la conduite d'alimentation du fluide (F) est insérée dans le fluide à distribuer. Laisser la séquence d'amorçage automatique se dérouler pendant 30 secondes.
	Le clapet est usé ou coincé dans le siège ou le collecteur.	Remplacer le vérificateur et le siège.
	Siège usé.	Remplacer le vérificateur et le siège.
	Orifice de sortie ou d'entrée obstrué.	Éliminer la restriction.
	Raccords d'entrée ou collecteurs desserrés.	Les resserrer.
L'équipement ne maintient pas la pression du fluide au moment du calage	Sièges de collecteur endommagés.	Remplacer.
	Vérification, sièges ou joints usés.	Remplacer.
	Raccords du collecteur ou raccords de fluide desserrés.	Les resserrer.
L'équipement présente une fuite de fluide externe au niveau des joints [†]	Fixation de l'arbre du diaphragme desserrée.	Les resserrer.
	Raccords de collecteur ou raccords de couvercle de fluide desserrés.	Les resserrer.
	Sièges ou joints de collecteur usés.	Remplacer.

Problème	Cause	Solution
L'équipement présente une fuite de fluide externe au niveau du joint entre le collecteur central et le collecteur. (Pompes à clapet uniquement)	Joints d'étanchéité usés ou endommagés (53).	Remplacer les joints d'étanchéité (53), voir FIG. 18.
	Joint d'étanchéité (53) non correctement installé. Le collecteur (5 ou 4) n'est pas complètement installé au niveau du joint avec le collecteur central (54).	Graisser soigneusement le joint d'étanchéité (53) et le diamètre intérieur du collecteur (5 ou 4) avant d'assembler le collecteur. S'assurer que le joint d'étanchéité (53) est complètement installé sur le diamètre extérieur du collecteur central (54). S'assurer que le collecteur (5 ou 4) est correctement aligné sur l'équipement. S'assurer que le collecteur central (54) et le collecteur (5 ou 4) sont complètement connectés au niveau du joint. Voir Remontage des clapets antiretour , page 40.
L'équipement est bloqué, ne fonctionne pas	Conduite de fluide bouchée ou valves fermées.	Inspecter; nettoyer. Ouvrir les valves en aval de l'équipement.
	Le moteur ou le contrôleur est mal câblé.	Câbler selon les instructions du manuel du moteur. Voir les Manuels associés , page 3.
	Le capteur de fuite s'est déclenché.	Vérifier que le diaphragme n'est pas rompu ou mal installé. Réparer ou remplacer.
Rendement réduit	Conduite de fluide bouchée.	Inspecter; nettoyer.
	Les clapets antiretour sont collants ou fuient.	Nettoyer ou remplacer.
	Le diaphragme (ou le diaphragme de secours, le cas échéant) s'est rompu.	Remplacer.
Bulles d'air dans le fluide	Conduite de fluide desserrée.	Les resserrer.
	Le diaphragme (ou le diaphragme de secours, le cas échéant) s'est rompu.	Remplacer.
	Collecteurs desserrés.	Resserrer les fixations ou les colliers du collecteur.
	Sièges ou joints endommagés.	Remplacer les sièges ou les joints.
	Fixation de l'arbre du diaphragme desserrée.	Les resserrer.
Fuite de fluide par les orifices inférieurs de l'équipement ou fluide sur le sol.	Fixation de l'arbre du diaphragme desserrée.	Les resserrer.
	Rupture du diaphragme. Fuite dans l'équipement.	Remplacer.

Problème	Cause	Solution
L'équipement cesse soudainement de fonctionner ou s'arrête.	Le disjoncteur de mise à la terre s'est déclenché.	Retirer le contrôleur du circuit du disjoncteur de mise à la terre.
	Mauvaise alimentation électrique.	Inspecter les connexions. Déterminer et réparer la source du problème d'alimentation.
	Dépassement des paramètres de fonctionnement.	Voir Dépannage des erreurs liées aux événements des témoins DEL , page 31, pour connaître les codes d'événement.
	Alerte du capteur* de fuite. Fuite détectée dans l'équipement.	Vérifier que le diaphragme n'est pas rompu ou mal installé. Réparer ou remplacer.
	Le capteur* de fuite est déconnecté.	S'assurer que le capteur de fuite est correctement installé. Consulter le manuel du capteur de fuite correspondant.

* Un capteur de fuite n'est pas fourni avec l'équipement. Des trousseaux d'accessoires sont disponibles (à acheter séparément). Voir les **Manuels associés**, page 3.

				
<p>‡ Ne pas modifier ou réparer les joints antidéflagrants. La modification des joints antidéflagrants invalidera la certification de l'équipement pour les lieux dangereux et peut entraîner un risque d'explosion.</p>				

Réparations

REMARQUE : Des trousse de réparation sont disponibles (à acheter séparément).



L'équipement reste pressurisé jusqu'au relâchement manuel de la pression. Afin d'éviter les blessures graves provoquées par le produit sous pression, et découlant de la projection de produit et du déplacement de pièces, suivre la **Procédure de décompression** à chaque interruption de l'opération et avant le nettoyage, la vérification ou l'entretien du matériel.

Pour éviter les brûlures graves, ne pas toucher au liquide ou à l'équipement chaud.

Suivre les instructions de la section **Préparer l'équipement pour la réparation**, page 38, avant de procéder à tout entretien ou réparation de l'équipement.

2. Suivre les étapes pour **Purger l'équipement**, à la page 33.
3. Vérifier que l'équipement est arrêté et que l'alimentation du système est déconnectée avant d'effectuer toute procédure d'entretien ou de réparation.
4. Débrancher toutes les conduites de fluide.
5. En option : Monter l'arrière de la pompe (côté opposé au moteur) sur le support d'entretien (à acheter séparément). Voir le manuel des pièces détachées correspondant. Voir les **Manuels associés**, page 3. La pompe est ainsi orientée vers le haut, ce qui permet d'accéder facilement à la pompe et au moteur. Le support peut être fixé à un établi par les trous de fixation des pieds. Voir FIG. 16.
 - a. Desserrer les quatre boulons qui maintiennent la plaque du logo (si elle est présente) sur la pompe.
 - b. Faire glisser le support derrière les boulons.
 - c. Serrer les boulons.
 - d. Après avoir réparé la pompe, la retirer du support et la remettre en service.

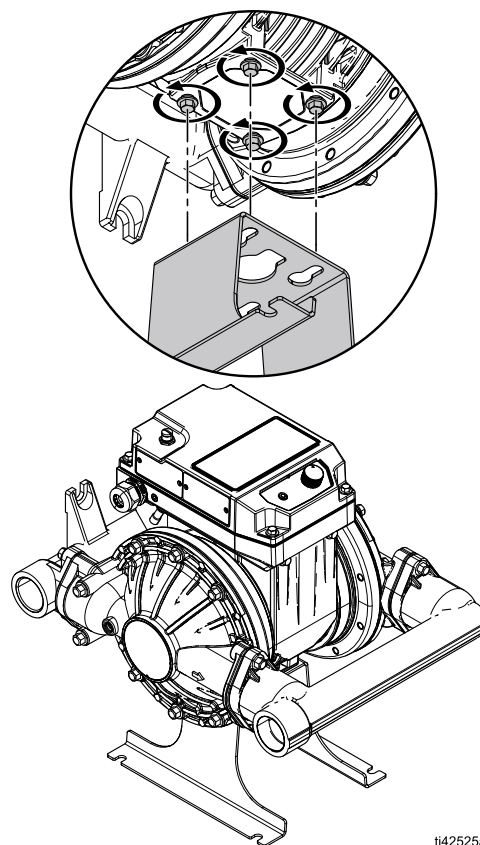
Préparer l'équipement pour la réparation

Pour éviter toute blessure due à un incendie, une explosion ou une décharge électrique, tout câblage électrique devra être fait par un électricien qualifié et devra être conforme à tous les codes et règlements locaux.

Modèles en atmosphères explosives ou en lieux dangereux (classés) : Pour éviter tout risque d'incendie ou d'explosion, déplacer l'équipement dans un endroit non explosif ou non dangereux avant d'effectuer un quelconque entretien ou une réparation sur l'équipement.

Toujours suivre la procédure suivante avant d'effectuer un quelconque entretien ou une réparation sur l'équipement.

1. Suivre la **Procédure de décompression**, à la page 27.



ti42525a

FIG. 16. Socle pour support d'entretien

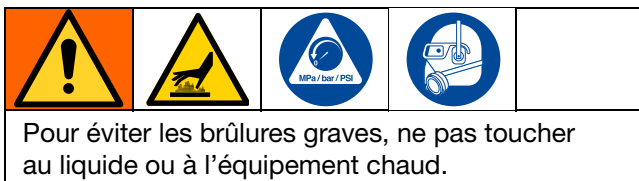
Réparer les clapets antiretour (pompes à bille)

Outils requis :

- Clé à douille de 10 mm (pour tous les modèles i30 (QTC), i80 (QTD) en plastique et i120 (QTE) en plastique)
- Clé à douille de 13 mm (pour les modèles i80 (QTD) en métal et i120 (QTE) en métal)

Voir FIG. 17.

Démontage des clapets antiretour



1. Suivre la section **Préparer l'équipement pour la réparation**, page 38.
2. Purger l'équipement.
REMARQUE : Après la purge, faire pivoter l'équipement dans des positions qui faciliteront le démontage.
3. Sur le collecteur de sortie (4), retirer toutes les fixations (6).
4. Retirer le collecteur de sortie (4), les joints (10, le cas échéant), les guides (9b, le cas échéant), les clapets antiretour (9) et les sièges (8).

REMARQUE : Prendre des précautions lors du démontage des collecteurs pour éviter d'endommager les composants du clapet antiretour.

5. Sur le collecteur d'entrée (5), retirer toutes les fixations (6, 6b, le cas échéant).
6. Retirer le collecteur d'entrée (5), les joints (10, le cas échéant), les guides (9b, le cas échéant), les clapets antiretour (9) et les sièges (8).

REMARQUE : Prendre des précautions lors du démontage des collecteurs pour éviter d'endommager les composants du clapet antiretour.

7. Nettoyer et inspecter les pièces pour vérifier qu'elles ne sont pas usées ou endommagées. Remplacer si nécessaire.

Remontage des clapets antiretour

1. Aligner et placer les sièges (8), les clapets (9), les guides (9b, le cas échéant), les joints (10, le cas échéant) et les collecteurs (4, 5), exactement comme indiqué pour votre modèle d'équipement. Voir le manuel des pièces détachées correspondant. Voir les **Manuels associés**, page 3.
2. Utiliser les fixations (6, 6b, le cas échéant) pour fixer sans serrer les collecteurs (4, 5) aux couvercles de fluide (3). Une fois que tous les composants sont correctement alignés, serrer les fixations (6, 6b, le cas échéant) sur les collecteurs (4, 5). Voir les **Couple de serrage des fixations**, page 47.

Voir les **Couple de serrage des fixations**, page 47.

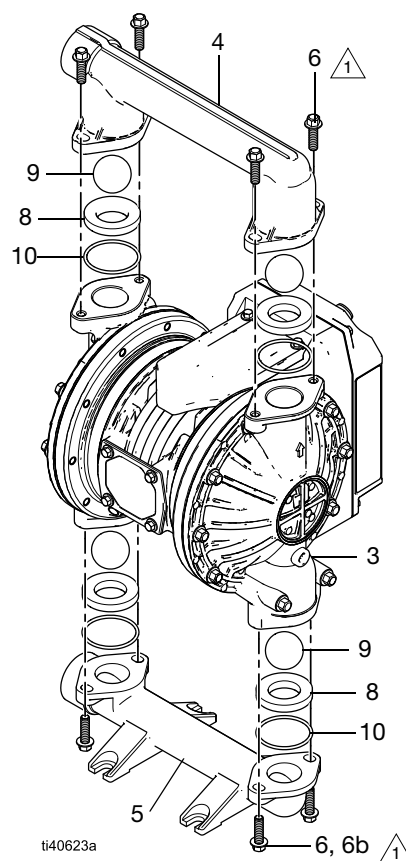


FIG. 17 : Clapets antiretour

Réparation des clapets antiretour (pompes à clapet)

Outils requis :

- Clé dynamométrique
- Clé hexagonale de 4 mm
- Clé à douille de 15 mm

Voir le manuel des pièces détachées dans **Manuels associés**, page 27, pour les trousse de réparation disponibles. Faire l'entretien des clapets antiretour comme suit.

Voir FIG. 18.

Démontage des clapets antiretour



1. Suivre la section **Préparer l'équipement pour la réparation**, page 38.
2. Retirer les goupilles de chape de réglage et les goupilles fendues (35, 36) des collecteurs (5, 4).
3. Retirer les boulons (6).
4. Retirer les collecteurs des couvercles de fluide (3).

REMARQUE : Prendre des précautions lors du démontage des collecteurs pour éviter d'endommager les composants du clapet antiretour.

5. Retirer tous les composants du clapet antiretour et les joints d'étanchéité (53).

REMARQUE : Être attentif à l'orientation des composants du clapet antiretour pour le réassemblage.

6. Nettoyer et inspecter toutes les pièces pour vérifier qu'elles ne sont pas usées ou endommagées. Remplacer si nécessaire.

REMARQUE : Pour garantir une bonne étanchéité, toujours remplacer tous les joints d'étanchéité, les sièges et les composants du clapet antiretour lors des réparations sur le clapet antiretour.

Remontage des clapets antiretour

1. Installer tous les composants du clapet antiretour dans l'orientation correcte. Voir FIG. 18.

REMARQUE : S'assurer que les clapets antiretour et les zones de siège sont propres.

REMARQUE : Installer les clapets antiretour à battant avec la face en caoutchouc solide orientée vers le siège.

Installer le joint d'étanchéité (53) sur le diamètre extérieur des collecteurs centraux (54).

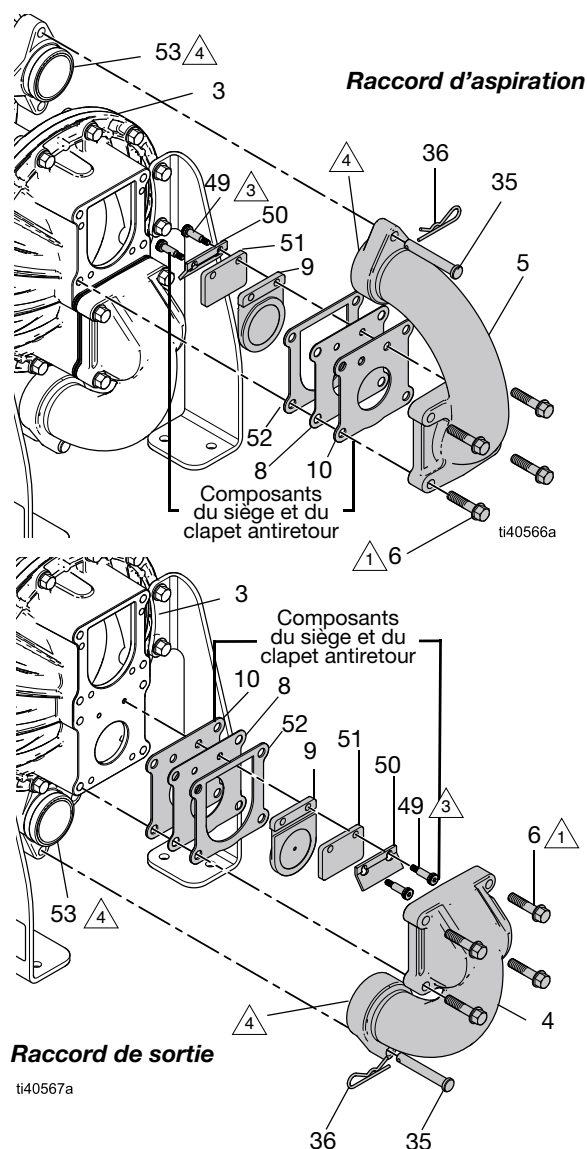
REMARQUE : Avant le réassemblage des collecteurs, graisser les deux surfaces du joint d'étanchéité (53) et le diamètre intérieur de l'accouplement des collecteurs (5, 4).

REMARQUE : Toujours remplacer les joints d'étanchéité du collecteur (53) lors de la réparation de l'équipement.

2. Aligner les collecteurs (5, 4) avec les couvercles de fluide (3) et le collecteur central (54).
3. Raccorder simultanément les collecteurs (5, 4) aux joints d'étanchéité du couvercle de fluide (3) et du collecteur central (54).

REMARQUE : Pour une installation correcte, s'assurer que les joints d'étanchéité du collecteur sont raccordés en même temps.

4. Insérer les vis (6) et les serrer. Voir les Instructions de l'**Ordre de serrage**, page 47.



1 Appliquer du frein-filet de force moyenne (bleu) sur les filetages. Serrer à un couple de 190-220 po-lb (21,5-24,9 N•m). Voir les Instructions de l'**Ordre de serrage**, page 47.

3 Appliquer du frein-filet de force moyenne (bleu) sur les filetages. Serrer à un couple de 20-25 po-lb (2,26-2,82 N•m).

4 Graisse

Fig. 18 : Section relative au clapet antiretour

Réparation des diaphragmes standard

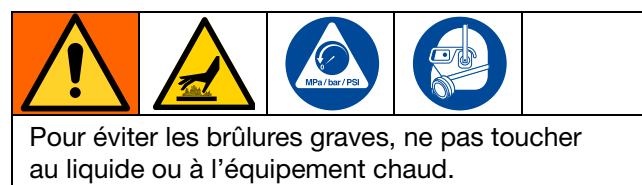
Outils requis :

- Clé à douille de 10 mm (pour tous les modèles i30 (QTC), i80 (QTD) en plastique et i120 (QTE) en plastique)
- Clé à douille de 13 mm (pour les modèles i80 (QTD) en métal et i120 (QTE) en métal)
- Clé dynamométrique
- Clé à fourche de 25 mm
- Graisse Lubriplate® Synxtreme HD-2 (numéro de pièce 18F990) ou graisse synthétique équivalente de grade 2 NLGI à base de sulfonate de calcium

Voir FIG. 19–FIG. 21.

REMARQUE : Lubrifier le rotor du moteur lors du remplacement des diaphragmes. Voir le manuel du moteur correspondant. Voir les **Manuels associés**, page 3.

Démonter les diaphragmes standard



1. Suivre la section **Préparer l'équipement pour la réparation**, page 38.
2. Suivre la procédure de **Démontage des clapets antiretour**, page 39.
3. Retirer toutes les fixations (7, 7b, le cas échéant) des couvercles de fluide (3). Retirer les couvercles de fluide (3).
4. Utiliser une clé appropriée pour maintenir fermement une fixation de diaphragme (15) en place. En même temps, utiliser une clé appropriée pour desserrer la fixation (15) du côté opposé.
5. Retirer la fixation (15), le joint (16, le cas échéant), la plaque pour fluide (11), le diaphragme (13) et le support de diaphragme (14) de l'arbre (1a) du côté de la pompe où la fixation (15) est desserrée.
6. Dévisser l'autre fixation du diaphragme (15).

Si la première fixation du diaphragme (15) est du côté de l'arbre (1a) avec la clé plate :

- a. Utiliser une clé appropriée pour maintenir fermement le plat de l'arbre (1a) en place. En même temps, il suffit d'utiliser une clé applicable pour desserrer la fixation de diaphragme restante (15). Voir FIG. 21.

Si le premier élément de fixation du diaphragme (15) est opposé au plat de la clé sur l'arbre (1a) :

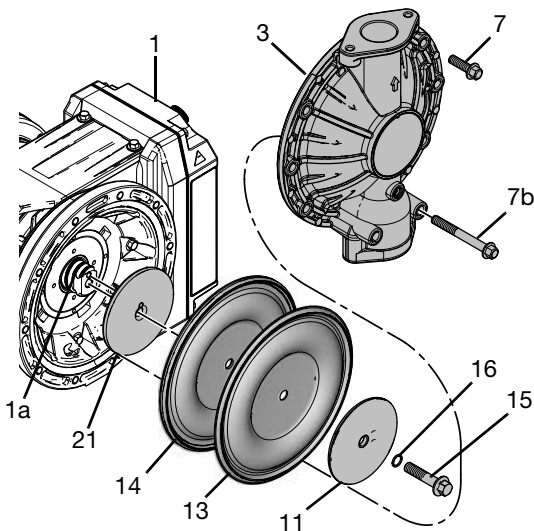
- a. Suivre la procédure de lubrification du rotor dans le manuel du moteur concerné pour accéder au plat de l'arbre (1a). Voir les **Manuels associés**, page 3.
 - b. Une fois le plat de l'arbre (1a) accessible, utiliser une clé appropriée pour maintenir fermement le plat de l'arbre (1a) en place. En même temps, il suffit d'utiliser une clé applicable pour desserrer la fixation de diaphragme restante (15). Voir FIG. 21.
7. Retirer de l'arbre (1a) le reste de la fixation (15), le joint (16, le cas échéant), la plaque de fluide (11), le diaphragme (13), le support de diaphragme (14) et la plaque côté air (21).

REMARQUE : Ne pas retirer l'arbre du diaphragme (1a) du moteur (1).

AVIS

Pour éviter d'endommager le rotor ou l'équipement, ne pas retirer l'arbre (1a) du rotor (1). Le retrait de l'arbre entraînerait le délogement des billes du rotor et le rotor ne fonctionnerait pas correctement.

- 8. Nettoyer et inspecter les pièces pour vérifier qu'elles ne sont pas usées ou endommagées. Remplacer les pièces si nécessaire.
- 9. Lubrifier le rotor. Voir le manuel du moteur correspondant. Voir les **Manuels associés**, page 3.



ti40626a

FIG. 19 : Diaphragmes standard

Réassembler les diaphragmes standard

AVIS

Après le réassemblage, il faut laisser le frein-filet sécher pendant 12 heures, ou selon les instructions du fabricant, avant de mettre l'équipement en service. L'équipement sera endommagé si la fixation de l'arbre du diaphragme se desserre.

- 1. Assembler la plaque côté air (21), les supports de diaphragmes (14), les diaphragmes (13), les plaques côté produit (11) et les joints (16, le cas échéant) avec les fixations (15) exactement comme indiqué pour votre modèle d'équipement. Voir le manuel des pièces détachées correspondant. Voir les **Manuels associés**, page 3.

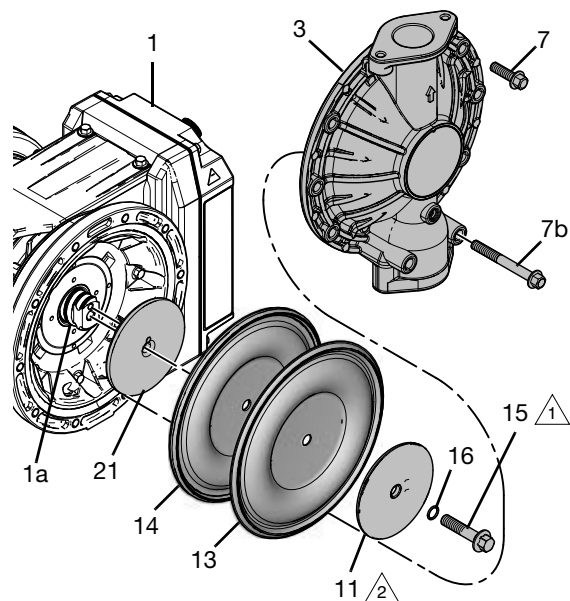
REMARQUE : Orienter le côté arrondi de la plaque latérale produit (11) vers le diaphragme (13).

REMARQUE : Indépendamment de tout marquage sur le support de diaphragme (14), toujours assembler le support de diaphragme (14) de façon à ce que le rebord extérieur s'emboîte autour (et non à l'opposé) du rebord extérieur du diaphragme (13).

REMARQUE : Appliquer du frein-filet sur la fixation (15) de tous les éléments du diaphragme.

1 Appliquer un frein-filet de force moyenne sur le côté arbre de la fixation pour fixer le diaphragme à l'arbre.

2 Le côté arrondi est orienté vers le diaphragme (13).



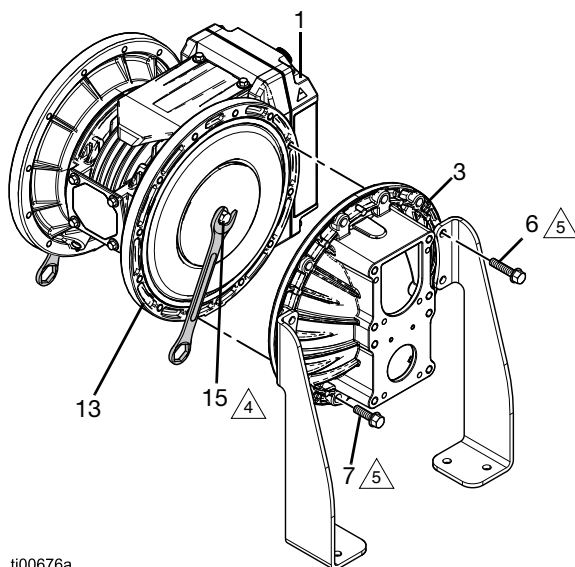
ti40626a

FIG. 20 : Réassembler les diaphragmes standard

2. Installer les diaphragmes assemblés dans l'arbre (1a) et serrer les fixations (15) à la main.
3. Utiliser une clé appropriée pour maintenir fermement une des fixations (15) en place. En même temps, utiliser une clé appropriée pour serrer la fixation opposée (15) à 50 pi-lb (68 N•m). Voir FIG. 21.

△ 4 Couple de serrage : 50 pi-lb (68 N•m).

△ 5 Voir les **Couple de serrage des fixations**, page 47.



ti00676a

FIG. 21 : Serrage des diaphragmes standard

4. Faire tourner l'arbre du moteur pour le centrer dans le moteur, de manière à ce qu'aucun des deux diaphragmes ne soit éloigné du boîtier, ce qui pourrait empêcher l'installation des couvercles de fluide.

REMARQUE : S'il n'est pas possible que les deux diaphragmes soient en contact avec le boîtier, choisir un diaphragme à positionner en premier. Une fois le premier couvercle de fluide fixé, faire tourner lentement le moteur de manière à ce que l'autre diaphragme soit en contact avec le boîtier. Fixer ensuite le deuxième couvercle de fluide.

5. Aligner les couvercles de fluide (3) sur le moteur (1).

REMARQUE : Sur les couvercles à clapet, l'orifice de sortie circulaire doit se trouver à la base de l'équipement. Voir FIG. 21.

6. Installer les fixations (7, 7b, le cas échéant) pour maintenir les couvercles de fluide (3) en place.

REMARQUE : Pour assurer un espacement et un alignement corrects des collecteurs (4, 5), installer les fixations (7, 7b, le cas échéant) avec suffisamment de jeu pour permettre le mouvement du couvercle de fluide (3) avant de les fixer en place.

7. Serrer au couple toutes les fixations (6, 7, 7b, le cas échéant). Suivez les **Couple de serrage des fixations**, page 47.
8. Réassembler les clapets antiretour et les collecteurs comme expliqué dans la section **Remontage des clapets antiretour**, page 39.

Réparation des diaphragmes surmoulés

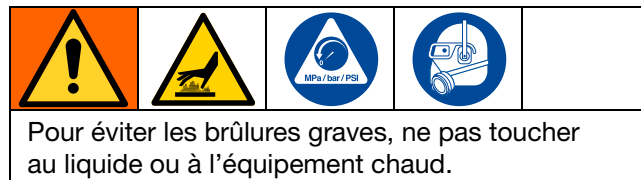
Outils requis :

- Clé à douille de 10 mm (pour tous les modèles i30 (QTC), i80 (QTD) en plastique et i120 (QTE) en plastique)
- Clé à douille de 13 mm (pour les modèles i80 (QTD) en métal et i120 (QTE) en métal)
- Clé dynamométrique
- Clé à fourche de 25 mm
- Graisse Lubriplate® Synxtreme HD-2 (numéro de pièce 18F990) ou graisse synthétique équivalente de grade 2 NLGI à base de sulfonate de calcium.

Voir FIG. 22–FIG. 24.

REMARQUE : Lubrifier le rotor du moteur lors du remplacement des diaphragmes. Voir le manuel du moteur correspondant. Voir les **Manuels associés**, page 3.

Démontage des diaphragmes surmoulés

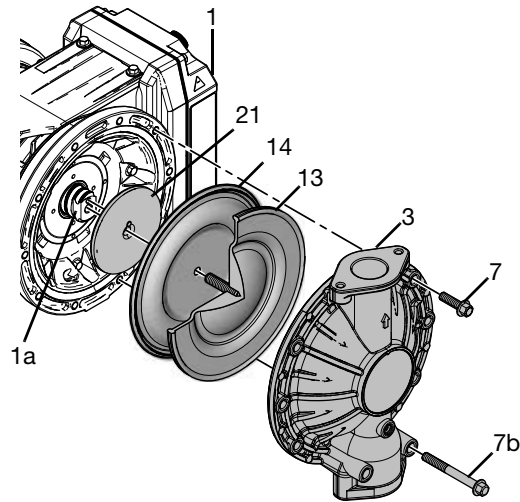


1. Suivre la section **Préparer l'équipement pour la réparation**, page 38.
2. Suivre la procédure de **Démontage des clapets antiretour**, page 39.
3. Retirer toutes les fixations (7, 7b, le cas échéant) des couvercles de fluide (3). Retirer les couvercles de fluide (3).

4. Saisir fermement le bord extérieur d'un diaphragme (13) pour le maintenir en place. En même temps, saisir fermement le bord extérieur du diaphragme opposé (13) et tourner dans le sens antihoraire pour le desserrer. Retirer le diaphragme (13).

REMARQUE : Si nécessaire, il convient de laisser un couvercle de fluide en place. Une fois le diaphragme exposé, utiliser les deux mains pour le desserrer.

REMARQUE : Ne pas retirer l'arbre du diaphragme (1a) du moteur (1).



ti40627a

FIG. 22 : Diaphragmes surmoulés

Réassemblage des diaphragmes surmoulés

AVIS

Pour éviter d'endommager le rotor ou l'équipement, ne pas retirer l'arbre (1a) du rotor (1). Le retrait de l'arbre entraînerait le délogement des billes du rotor et le rotor ne fonctionnerait pas correctement.

5. Retirer le diaphragme restant (13).

Si le premier diaphragme desserré (13) se trouve du côté de l'arbre (1a) avec le plat de la clé :

- a. Utiliser une clé appropriée pour maintenir fermement le plat de l'arbre (1a) en place. En même temps, saisir fermement le bord extérieur du diaphragme opposé (13) et tourner dans le sens antihoraire pour le desserrer.

Si le premier diaphragme desserré (13) est à l'opposé du plat de la clé sur l'arbre (1a) :

- a. Suivre la procédure de lubrification du rotor dans le manuel du moteur concerné pour accéder au plat de l'arbre (1a). Voir les **Manuels associés**, page 3.
- b. Une fois le plat de l'arbre (1a) accessible, utiliser une clé appropriée pour maintenir fermement le plat de l'arbre (1a) en place. En même temps, saisir fermement le bord extérieur du diaphragme opposé (13) et tourner dans le sens antihoraire pour le desserrer.

6. Nettoyer et inspecter les pièces pour vérifier qu'elles ne sont pas usées ou endommagées. Remplacer les pièces si nécessaire.
7. Lubrifier le rotor. Voir le manuel du moteur correspondant. Voir les **Manuels associés**, page 3.

AVIS

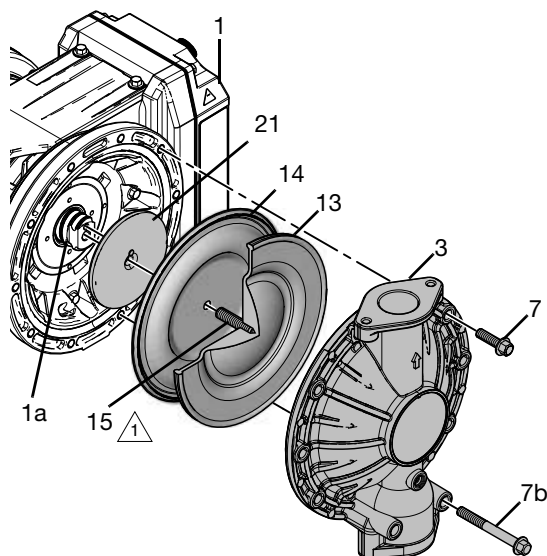
Après le réassemblage, il faut laisser le frein-filet sécher pendant 12 heures, ou selon les instructions du fabricant, avant de mettre l'équipement en service. L'équipement sera endommagé si la fixation de l'arbre du diaphragme se desserre.

1. Sur le côté de l'arbre (1a) opposé au plat de la clé, installer la plaque côté air (21), le support de diaphragme (14) et les éléments de diaphragme (13, 15) dans l'arbre (1a). Serrer fermement.

REMARQUE : Indépendamment de tout marquage sur le support de diaphragme (14), toujours assembler le support de diaphragme (14) de façon à ce que le rebord extérieur s'emboîte autour (et non à l'opposé) du rebord extérieur du diaphragme (13).

REMARQUE : Appliquer du frein-filet sur la fixation (15) de tous les éléments du diaphragme.

- 1 Appliquer un frein-filet de force moyenne sur le côté arbre de la fixation pour fixer le diaphragme à l'arbre.



ti40627a

Fig. 23: Réassemblage des diaphragmes surmoulés

- Utiliser une clé appropriée pour maintenir fermement le plat de l'arbre (1a) en place. En même temps, saisir fermement le diaphragme (13) autour du bord extérieur et le tourner dans le sens horaire pour le serrer fermement.
- Tourner l'arbre (1a) jusqu'à ce qu'il soit centré dans le moteur (1).

REMARQUE : S'il n'est pas possible que les deux diaphragmes soient en contact avec le boîtier, choisir un diaphragme à positionner en premier. Une fois le premier couvercle de fluide fixé, faire tourner lentement le moteur de manière à ce que l'autre diaphragme soit en contact avec le boîtier. Fixer ensuite le deuxième couvercle de fluide.

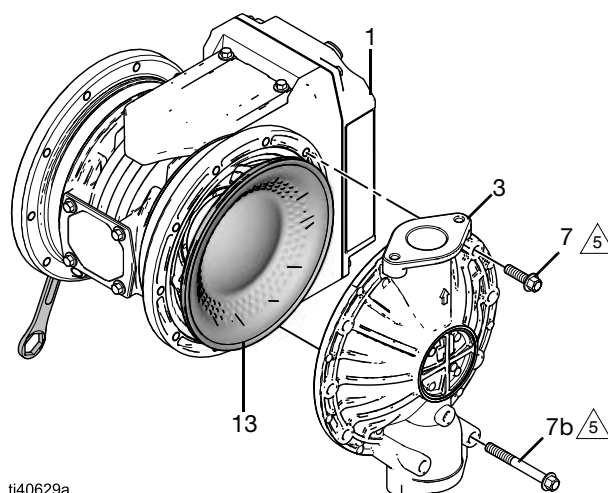
- Du côté de l'équipement où le diaphragme est installé, aligner le couvercle de fluide (3) sur le moteur (1).
- Installer sans serrer les fixations (7, 7 b, le cas échéant) pour maintenir le couvercle de fluide (3) en place.
- Sur le côté de l'arbre (1a) avec le plat de la clé, installer la plaque côté air (21), le support de diaphragme (14) et les éléments de diaphragme (13, 15) dans l'arbre (1a). Serrer fermement.
- Aligner les couvercles de fluide (3) sur le moteur (1).

- Installer sans serrer les fixations (7, 7 b, le cas échéant) pour maintenir le couvercle de fluide (3) en place.

REMARQUE : Pour assurer un espacement et un alignement corrects des collecteurs (4, 5), installer les fixations (7, 7b, le cas échéant) avec suffisamment de jeu pour permettre le mouvement du couvercle de fluide (3) avant de les fixer en place.

- Serrer au couple toutes les fixations (7, 7b, le cas échéant). Suivez les **Couple de serrage des fixations**, page 47.
- Réassembler les clapets antiretour et les collecteurs comme expliqué dans la section **Remontage des clapets antiretour**, page 39.

- 5 Voir les **Couple de serrage des fixations**, page 47.



ti40629a

Fig. 24 : Serrer les diaphragmes surmoulés

Recyclage et élimination

Fin de vie de l'équipement

À la fin de la vie utile de l'équipement, le démonter et le recycler de manière responsable.

- Suivre la **Procédure de décompression**, à la page 27.
- Drainer et évacuer les fluides conformément aux réglementations en vigueur. Se référer à la fiche santé-sécurité du fabricant du matériau.
- Retirer les moteurs, les cartes de circuits imprimés, les écrans ACL (écrans à cristaux liquides) et les autres composants électroniques. Recycler conformément aux règlements en vigueur.
- Ne pas jeter les composants électroniques avec les déchets ménagers ou commerciaux.



- Livrer les équipements restants à une installation de recyclage.

Couple de serrage des fixations

Instructions de couples de serrage

Pour garantir une bonne étanchéité, serrer les fixations en suivant la procédure suivante.

1. Donner à chaque fixation quelques tours de serrage.
2. Suivre la séquence de serrage pour tourner chaque fixation jusqu'à ce que chaque fixation atteigne un couple légèrement inférieur au couple spécifié. Voir les Instructions de l'**Ordre de serrage**, page 47.
3. Suivre la séquence de serrage pour tourner chaque fixation d'un demi-tour ou moins jusqu'à ce que chaque fixation atteigne le couple spécifié. Voir les Instructions de l'**Ordre de serrage**, page 47.

Ordre de serrage

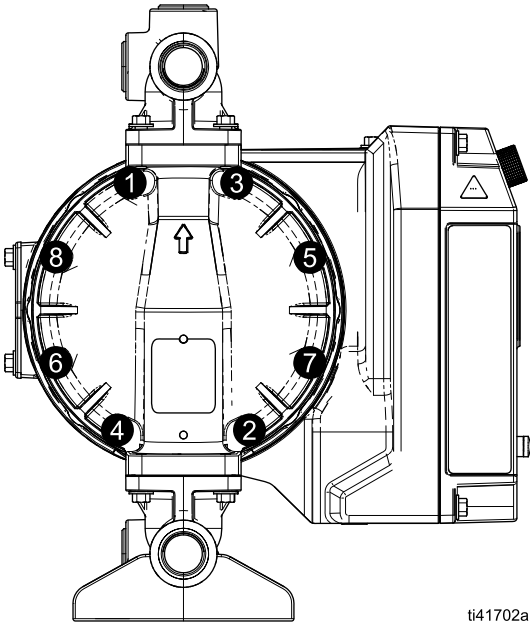
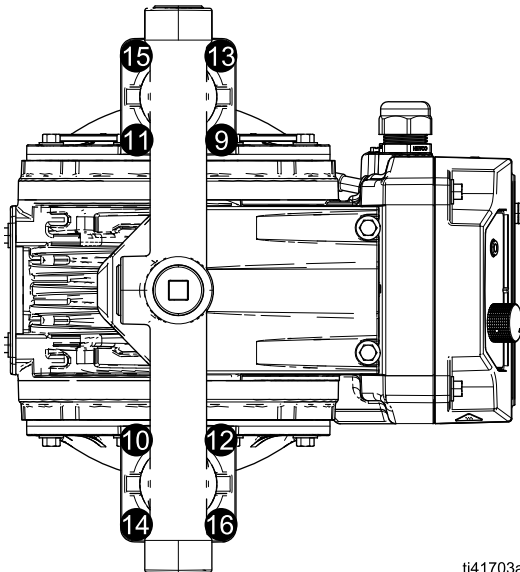
Serrer au couple toutes les fixations (6, 7, 7b, le cas échéant) des couvercles de fluide (3) avant de serrer au couple les fixations (6, 6b, le cas échéant) des collecteurs (4, 5).

Suivez les **Instructions de couples de serrage**, page 47.

AVIS

Pour éviter d'endommager la pompe, ne pas trop serrer les fixations de l'équipement.

Séquence de serrage pour les modèles i30 (QTC)

Couvercles de fluide (3)	Collecteurs (4, 5)
<p>Pour les modèles i30 en plastique : Serrer les fixations (7, 7b, le cas échéant) à un couple de 90 po-lb (10 N•m).</p> <p>Pour les modèles i30 en métal : Serrer les fixations (7, 7b, le cas échéant) à un couple de 110 po-lb (12 N•m).</p>	<p>Pour les modèles i30 en plastique : Serrer les fixations (6, 6b, le cas échéant) à un couple de 90 po-lb (10 N•m).</p> <p>Pour les modèles i30 en métal : Serrer les fixations (6, 6b, le cas échéant) à un couple de 110 po-lb (12 N•m).</p>
 <p style="text-align: right;">ti41702a</p>	 <p style="text-align: right;">ti41703a</p>

Séquence de serrage pour les modèles i80 (QTD)

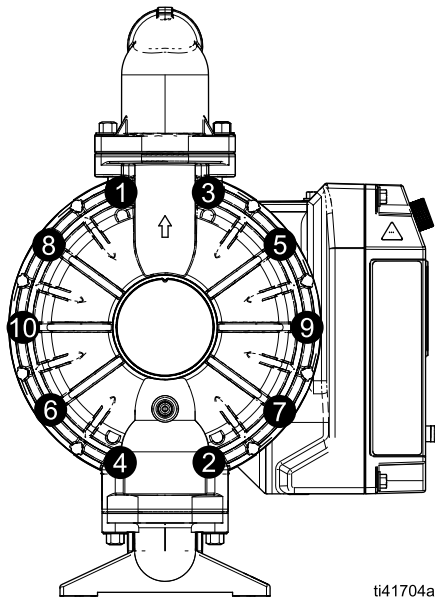
Couvercles de fluide (3)

Serrer les fixations (7, 7b, le cas échéant) à un couple de 190-220 po-lb (21-25 N•m).

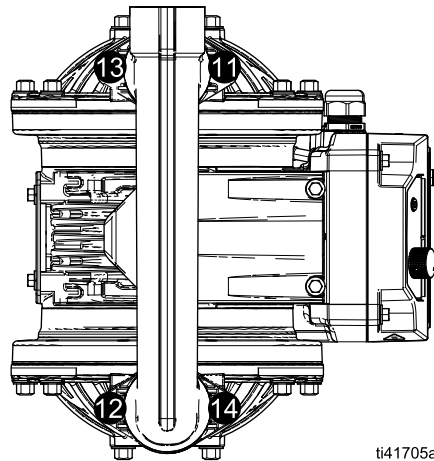
Collecteurs (4, 5)

Pour les modèles i80 (QTD) en plastique :
Serrer les fixations (6, 6b, le cas échéant) à un couple de 80-90 po-lb (9-10 N•m).

Pour les modèles i80 (QTD) en métal :
Serrer les fixations (6, 6b, le cas échéant) à un couple de 120-150 po-lb (14-17 N•m).



ti41704a



ti41705a

Séquence de serrage pour les modèles à bille i120 (QTE)

Couvercles de fluide (3)

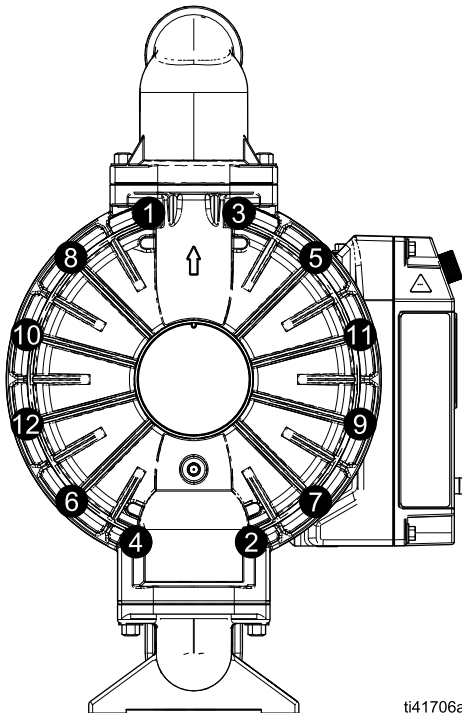
Serrer les fixations (7, 7b, le cas échéant) à un couple de 190-220 po-lb (21-25 N•m).

Collecteurs (4, 5)

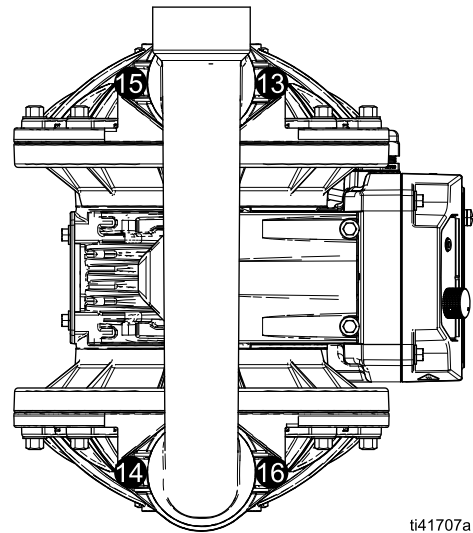
Pour les modèles i120 (QTE) en plastique :
Serrer les fixations (6, 6b, le cas échéant) à un couple de 150-160 po-lb (17-18 N•m).

Pour les modèles i120 (QTE) en aluminium :
Serrer les fixations (6, 6b, le cas échéant) à un couple de 120-150 po-lb (14-17 N•m).

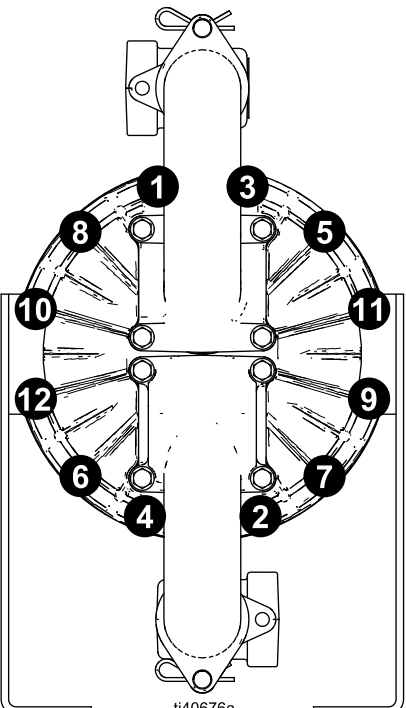
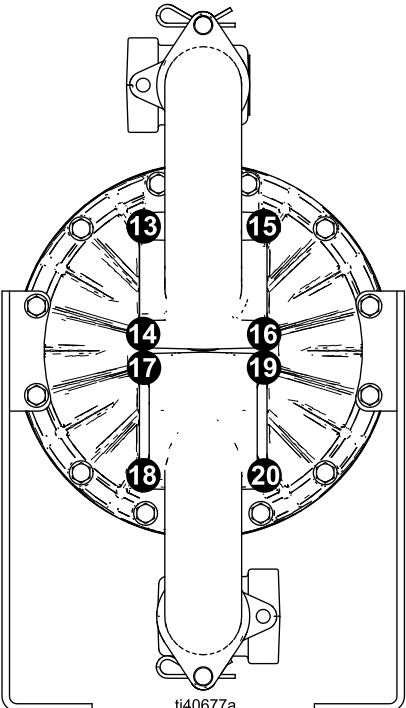
Pour les modèles i120 (QTE) en métal, sauf ceux en aluminium : Serrer les fixations (6, 6b, le cas échéant) à un couple de 190-220 po-lb (21-25 N•m).



ti41706a



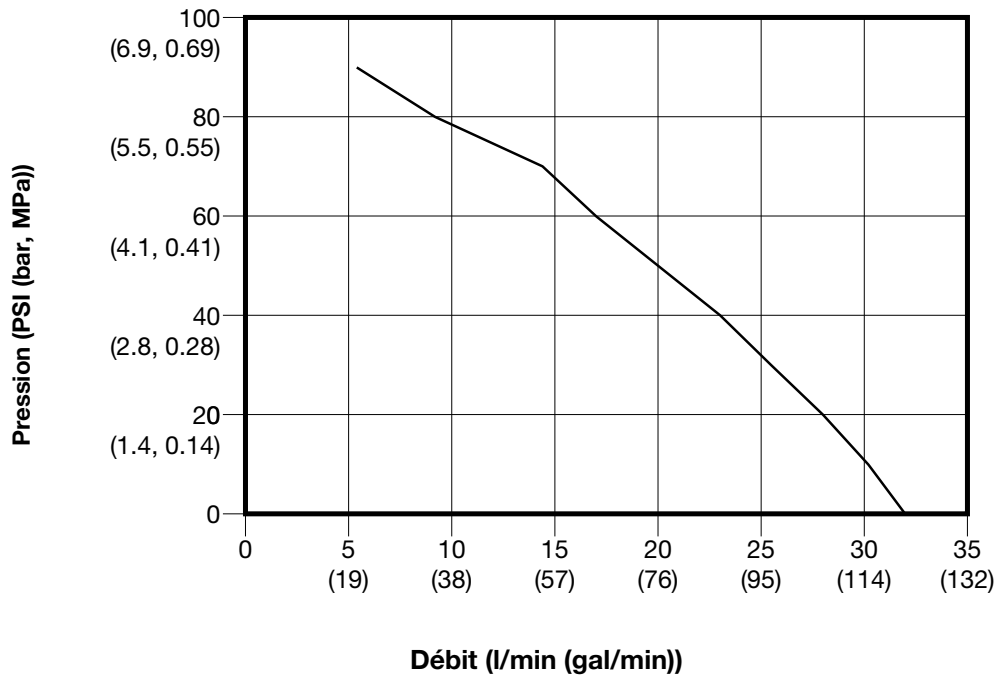
ti41707a

Séquence de serrage pour les modèles à clapet i120 (QTE)	
Couvercles de fluide	Collecteurs
Serrer à un couple de 190-220 po-lb (21-25 N•m)	Serrer à un couple de 190-220 po-lb (21-25 N•m)
 <p>Diagram illustrating the sequence of tightening for the fluid covers. The assembly is shown with 12 numbered callouts (1-12) indicating the order of tightening for the bolts around the circular cover. The central vertical pipe is labeled 'ti40676a'.</p>	 <p>Diagram illustrating the sequence of tightening for the collectors. The assembly is shown with 10 numbered callouts (13-20) indicating the order of tightening for the bolts around the circular collector. The central vertical pipe is labeled 'ti40677a'.</p>

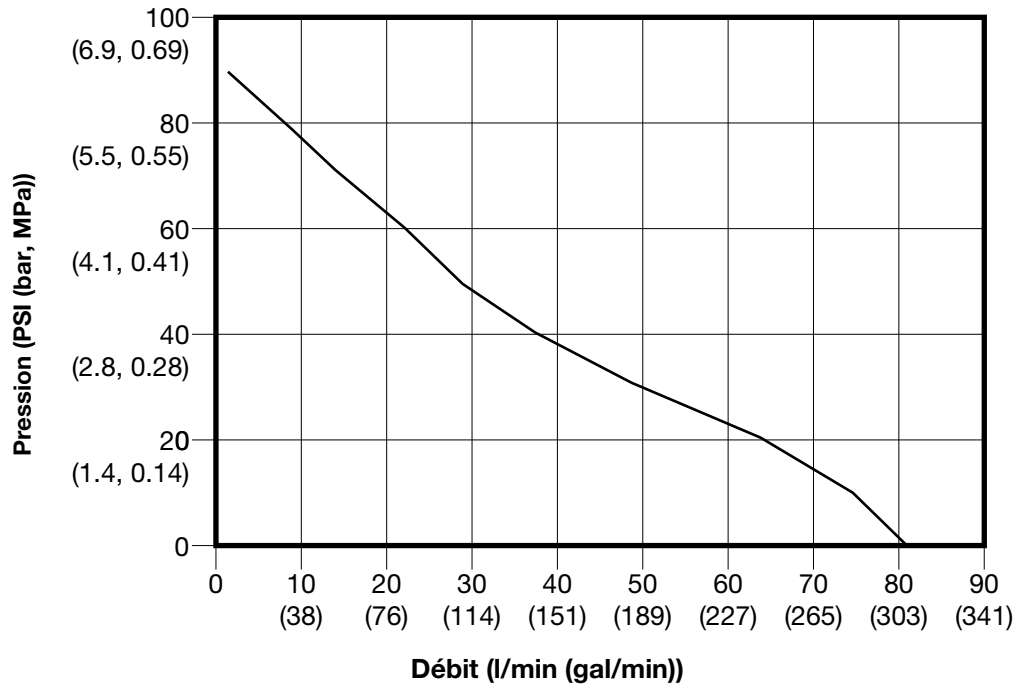
Courbes caractéristiques

Le rendement peut varier en fonction des matériaux de la pompe, des conditions d'aspiration, de la pression de refoulement et du type de fluide.

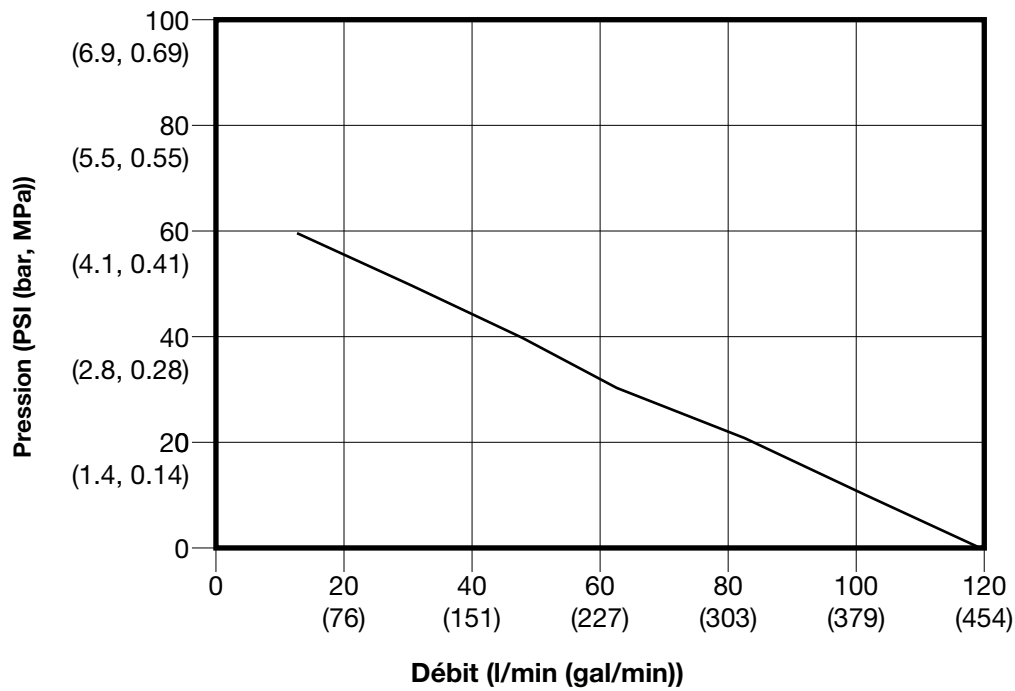
Courbe caractéristique pour les modèles i30 (QTC)



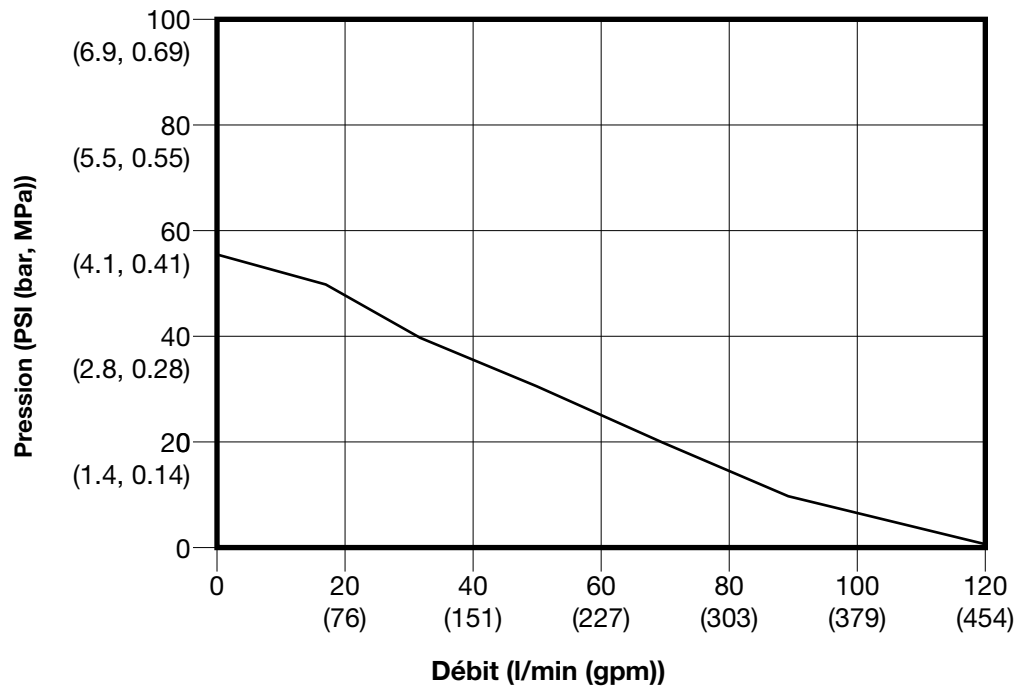
Courbe caractéristique pour les modèles i80 (QTD)



Courbe caractéristique pour les modèles à bille i120 (QTE)

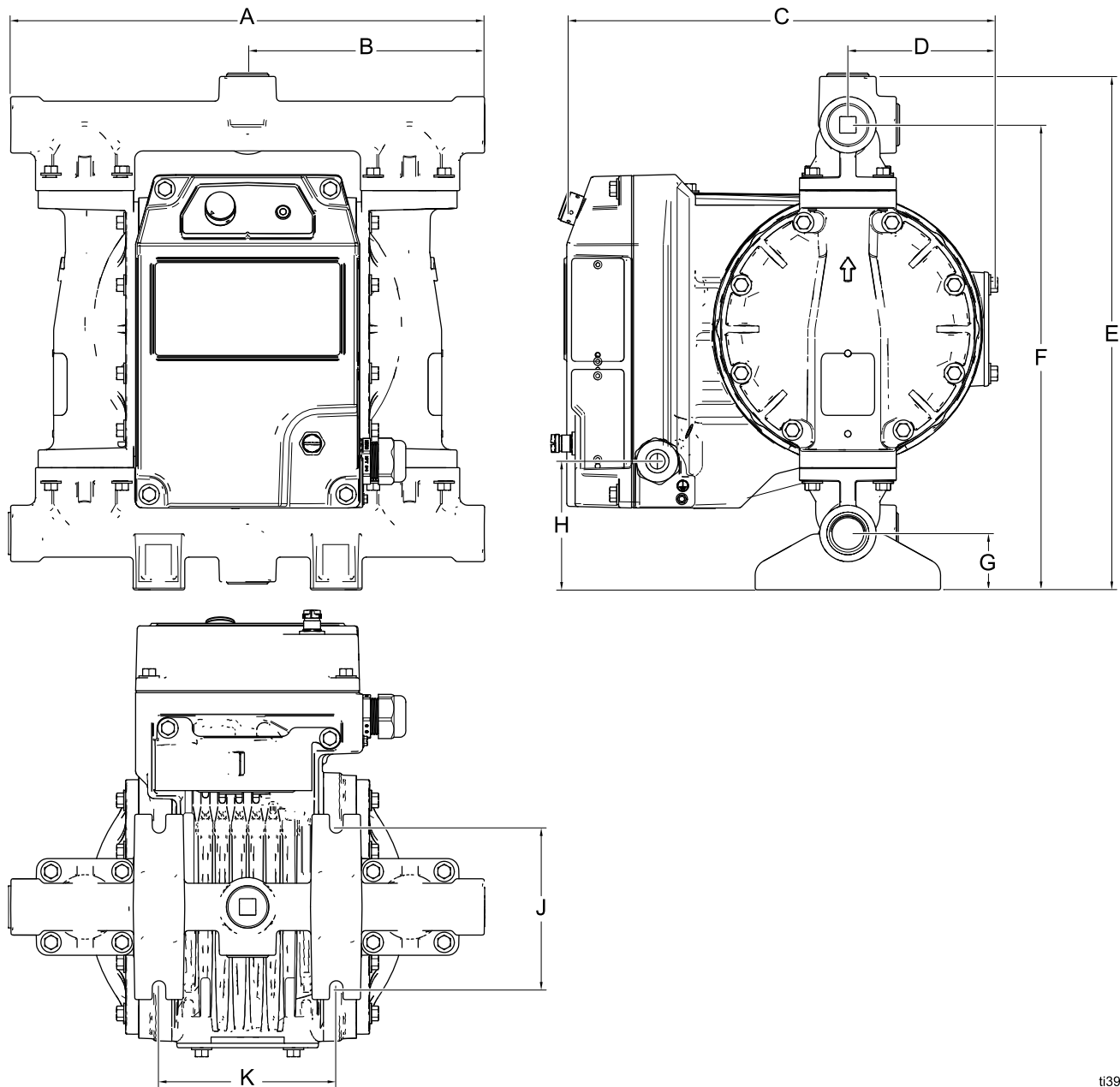


Courbe caractéristique pour les modèles à clapet i120 (QTE)



Dimensions

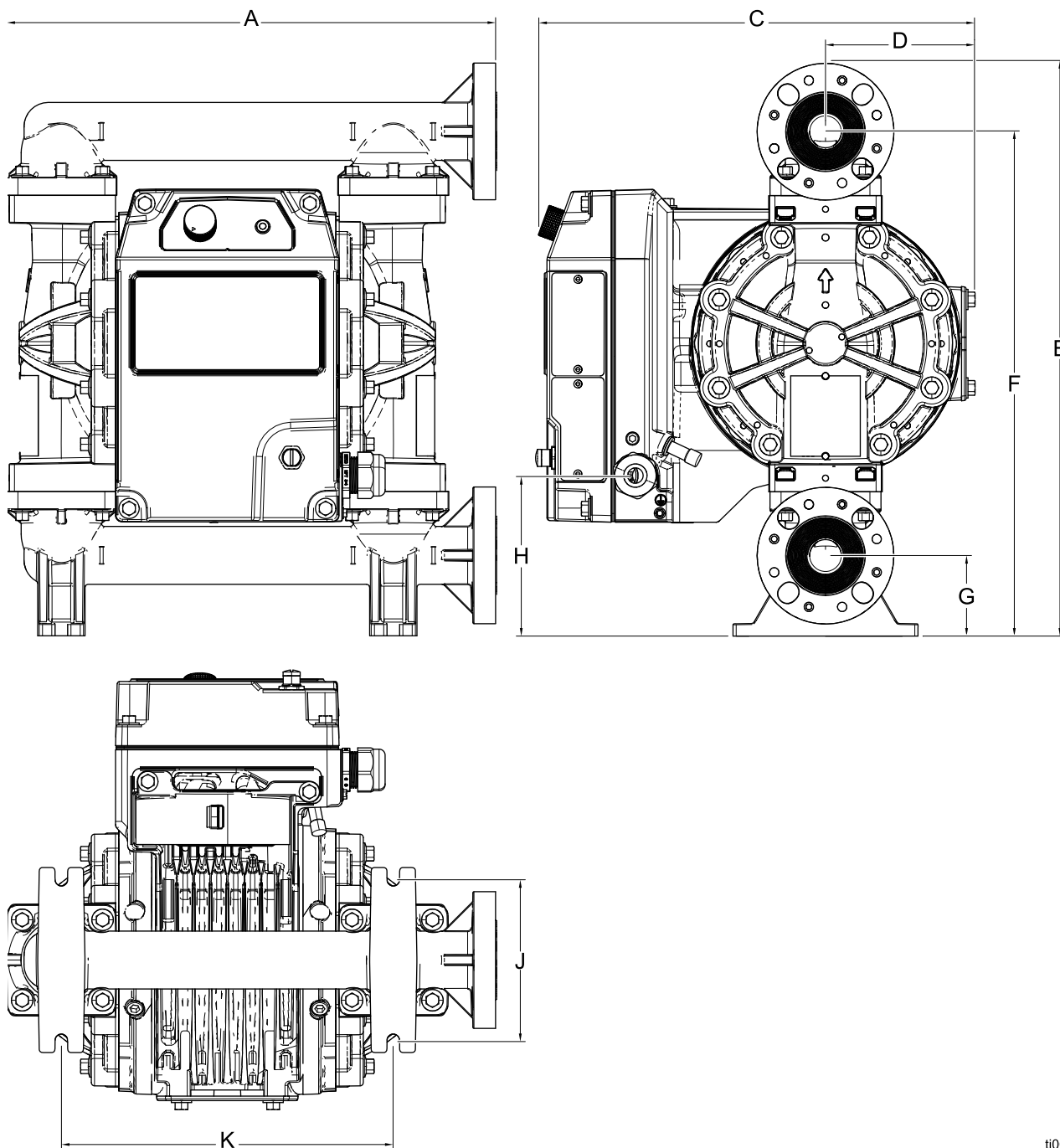
Dimensions pour les modèles i30 (QTC)



ti39017

FIG. 25 : Diagramme de dimension pour modèle i30 (QTC) avec section mouillée en métal

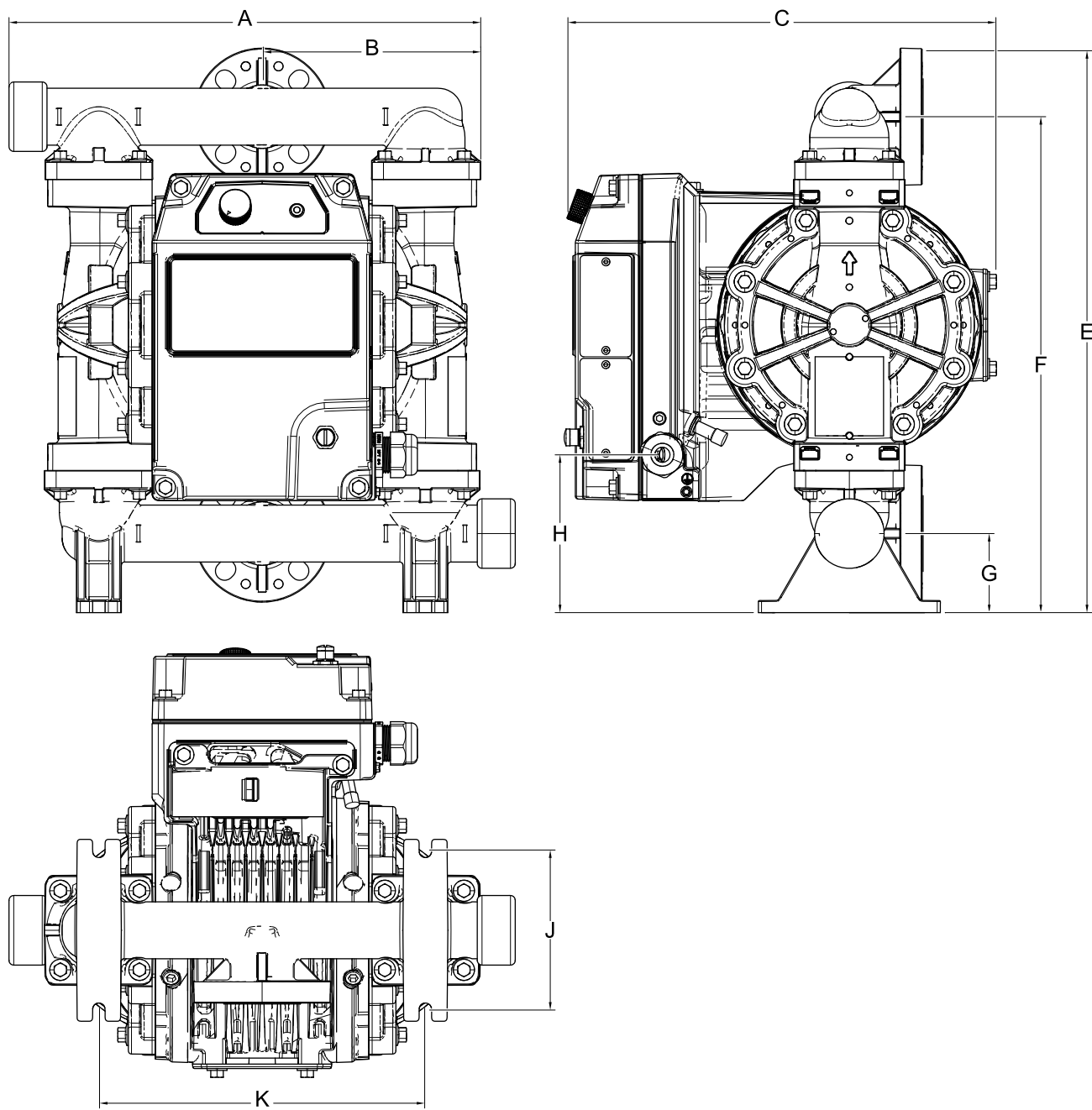
Dimensions pour les modèles for i30 (QTC) avec section mouillée en métal				
Réf.	Matériau de la section mouillée			
	AL		SS	
	po	cm	po	cm
A	14,70	37,34	13,90	35,31
B	7,35	18,67	6,58	16,71
C	13,25	33,66	13,25	33,66
D	4,57	11,61	4,57	11,61
E	15,94	40,49	13,70	34,80
F	14,44	36,68	12,90	32,77
G	1,76	4,47	1,10	2,79
H	3,70	9,40	2,20	5,59
J	5,00	12,70	5,00	12,70
K	5,50	13,97	5,50	13,97



ti00460a

FIG. 26 : Diagramme de dimension pour modèle i30 (QTC) avec section mouillée en plastique, bride d'extrémité

Dimensions pour modèle i30 (QTC) avec section mouillée en plastique, bride d'extrémité						
Réf.	Matériau de la section mouillée					
	CP		PP		PV	
	po	cm	po	cm	po	cm
A	15,20	38,61	15,20	38,61	15,20	38,61
C	13,25	33,66	13,25	33,66	13,25	33,66
D	4,57	11,61	4,57	11,61	4,57	11,61
E	17,80	45,21	17,80	45,21	17,80	45,21
F	15,70	39,88	15,70	39,88	15,70	39,88
G	2,50	6,35	2,50	6,35	2,50	6,35
H	4,69	11,91	4,69	11,91	4,69	11,91
J	5,00	12,70	5,00	12,70	5,00	12,70
K	10,55	26,8	10,42	26,50	10,37	26,34

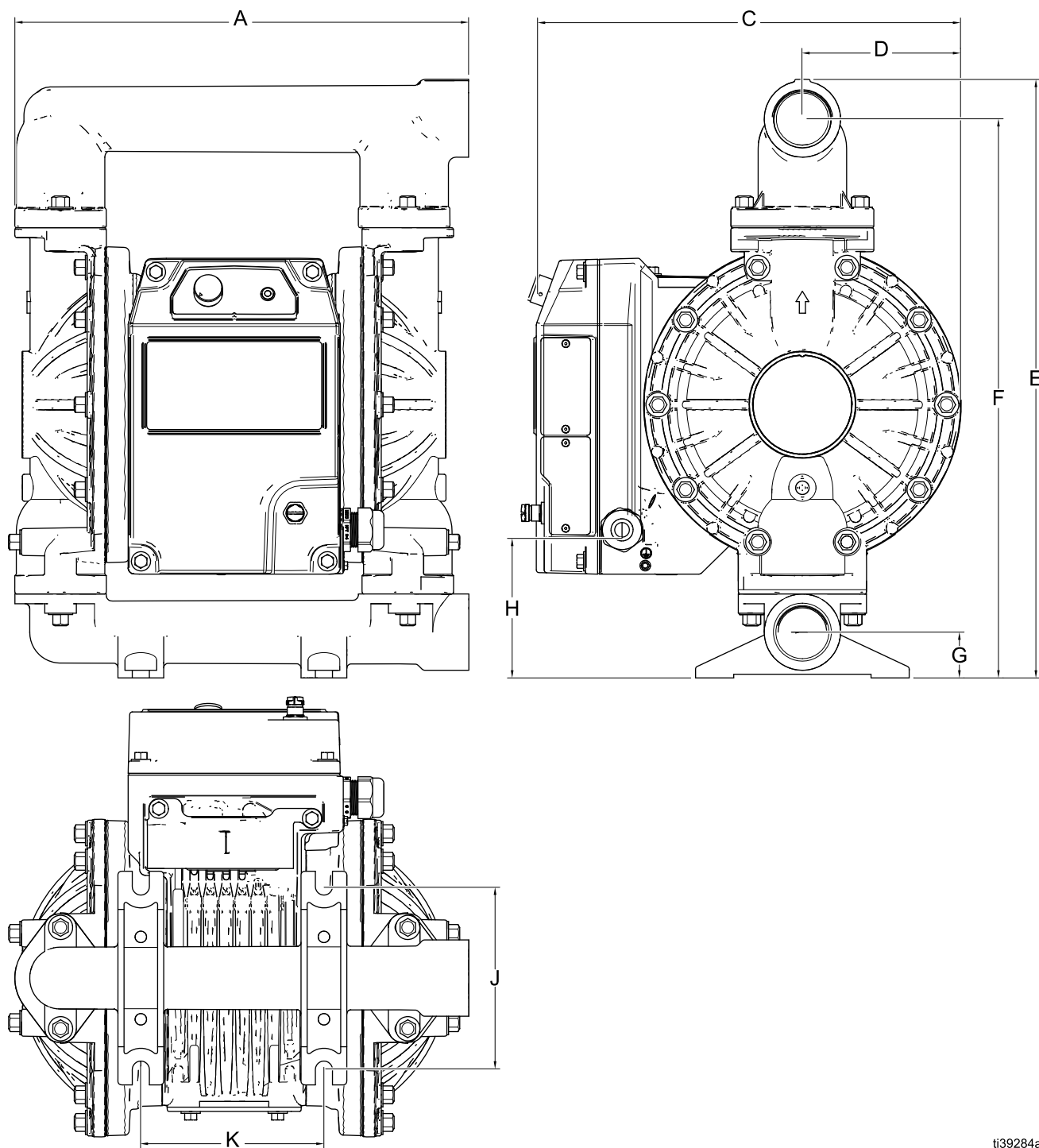


ti0c

FIG. 27 : Diagramme de dimension pour modèle i30 (QTC) avec section mouillée en plastique, bride centrale

Dimensions pour modèle i30 (QTC) avec section mouillée en plastique, bride centrale						
Réf.	Matériau de la section mouillée					
	CP		PP		PV	
	po	cm	po	cm	po	cm
A	16,0	40,60	16,0	40,60	16,0	40,60
B	8,00	20,32	8,00	20,32	8,00	20,32
C	13,25	33,66	13,25	33,66	13,25	33,66
D	4,57	11,61	4,57	11,61	4,57	11,61
E	17,80	45,21	17,80	45,21	17,80	45,21
F	15,70	39,88	15,70	39,88	15,70	39,88
G	2,50	6,35	2,50	6,35	2,50	6,35
H	4,69	11,91	4,69	11,91	4,69	11,91
J	5,00	12,70	5,00	12,70	5,00	12,70
K	10,55	26,80	10,42	26,50	10,37	26,34

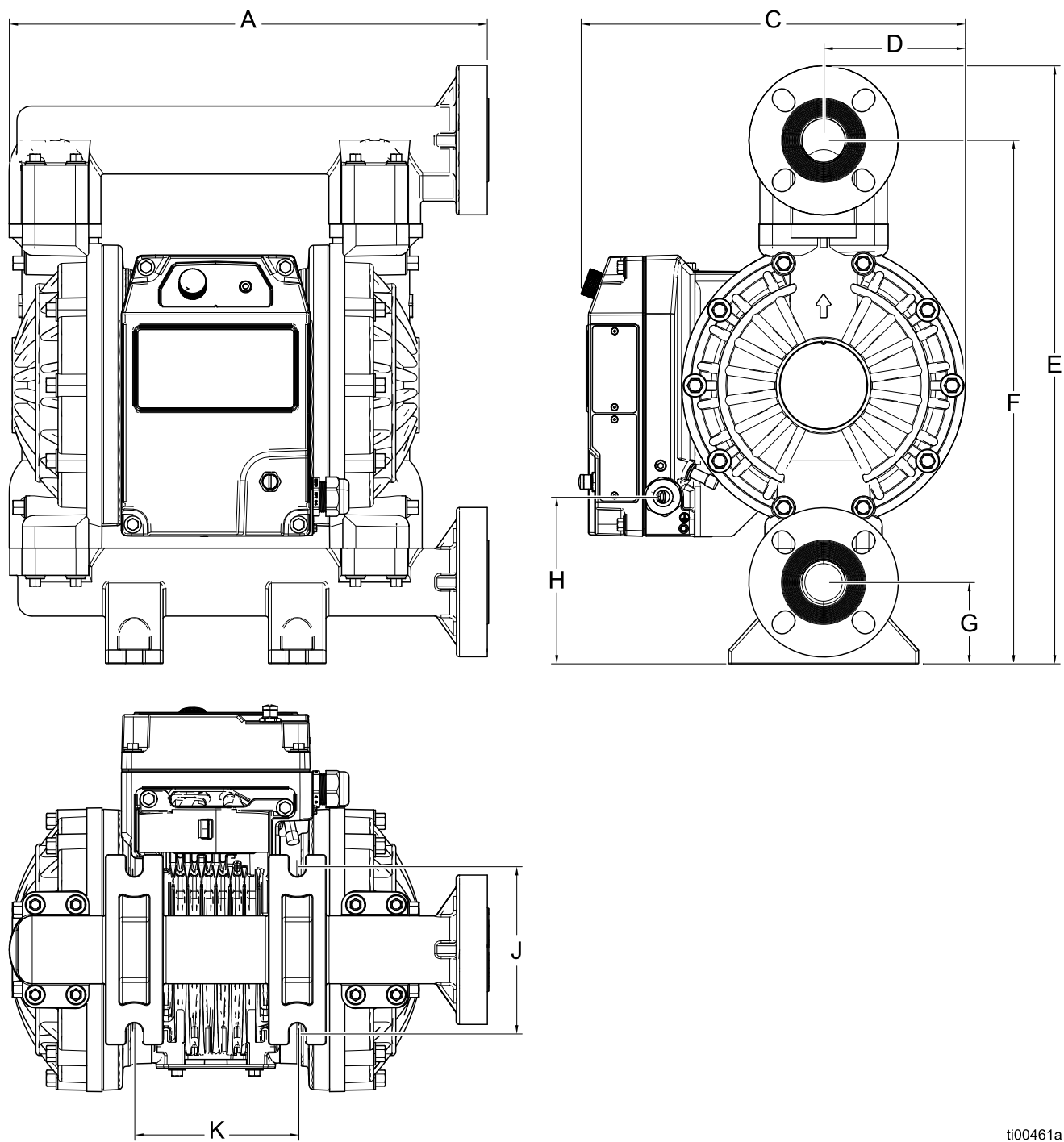
Dimensions pour les modèles i80 (QTD)



ti39284a

FIG. 28 : Diagramme de dimension pour modèle i80 (QTC) avec section mouillée en métal

Dimensions pour modèle i80 (QTC) avec section mouillée en métal				
Réf.	Matériau de la section mouillée			
	AL		SS	
	po	cm	po	cm
A	15,07	38,28	16,10	40,89
C	13,81	35,08	13,85	35,18
D	5,17	13,13	5,21	13,23
E	19,60	49,78	18,97	48,18
F	18,30	46,48	17,75	45,09
G	1,50	3,81	1,44	3,66
H	4,55	11,56	4,55	11,56
J	6,00	15,24	6,00	15,24
K	6,00	15,24	6,00	15,24

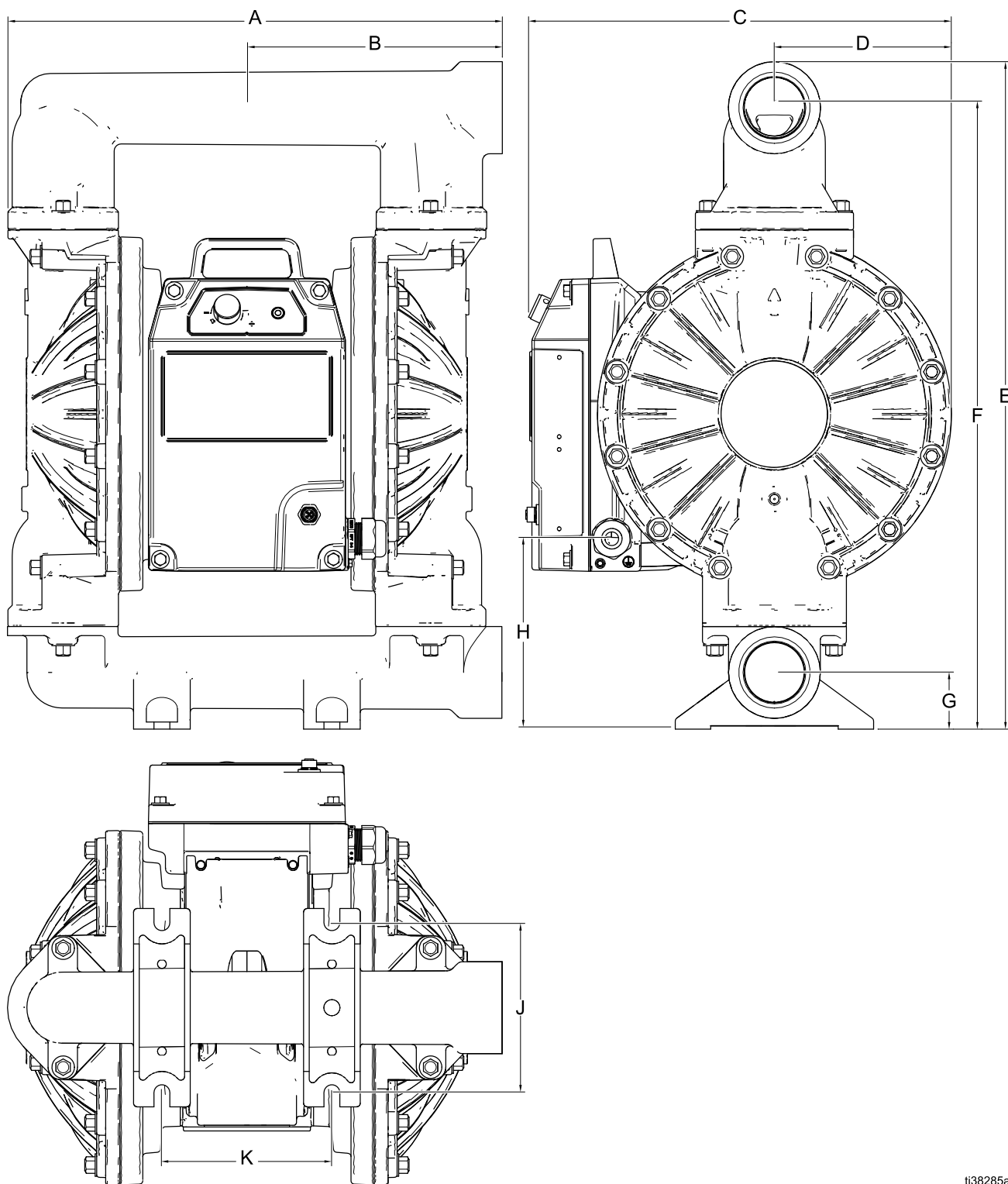


ti00461a

FIG. 29 : Diagramme de dimension pour modèle i80 (QTC) avec section mouillée en plastique

Dimensions pour modèle i80 (QTC) avec section mouillée en plastique		
Réf.	Matériau de la section mouillée	
	PP, PV	
	po	cm
A	17,60	44,70
C	13,87	35,23
D	5,23	13,28
E	22,00	55,88
F	19,30	49,02
G	3,00	7,62
H	5,85	14,86
J	6,00	15,24
K	6,00	15,24

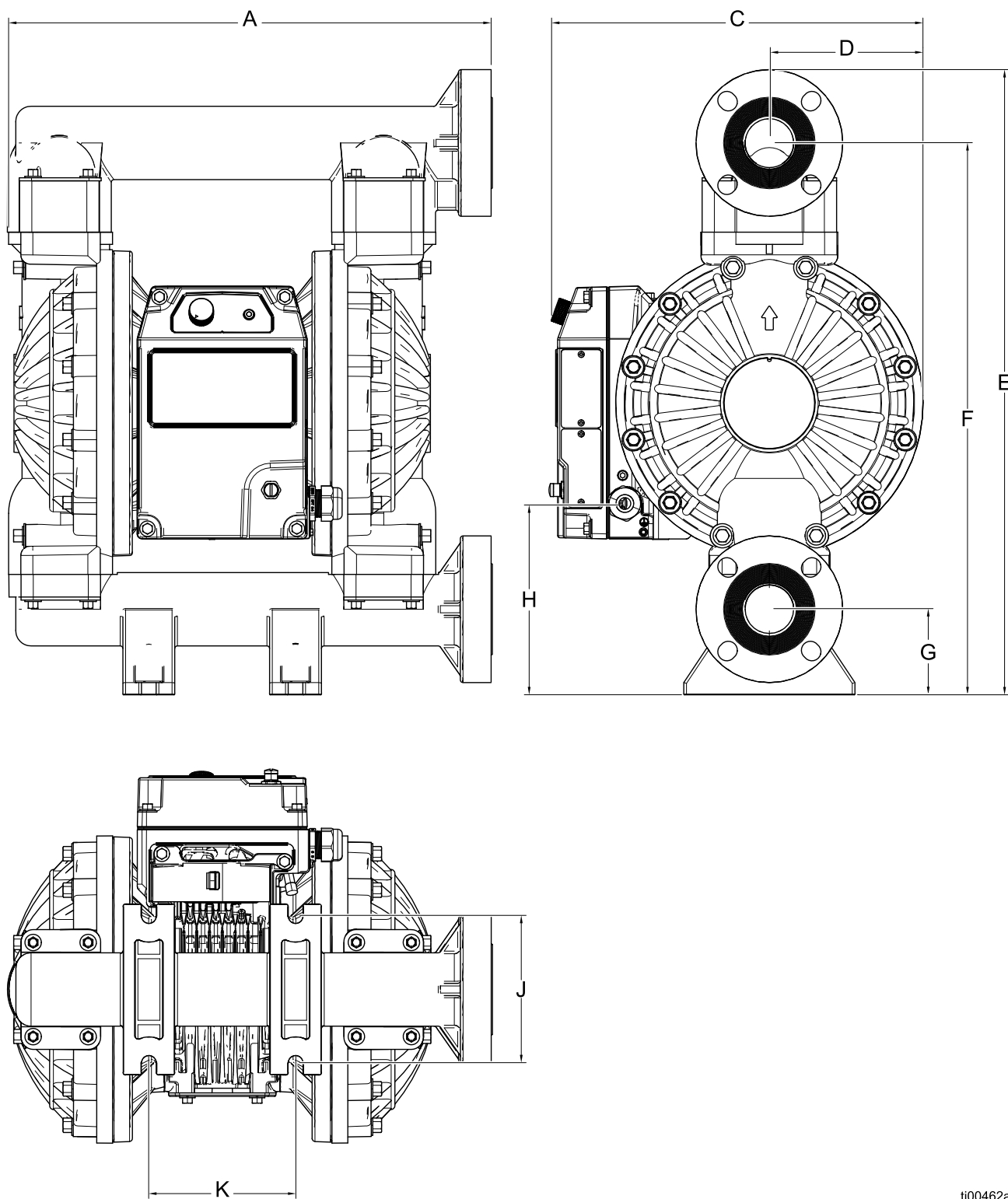
Dimensions pour les modèles à bille i120 (QTE)



ti38285a

FIG. 30 : Diagramme de dimension pour modèles à bille i120 (QTC) avec section mouillée en métal

Dimensions pour modèle à bille i120 (QTC) avec section mouillée en métal				
Réf.	Matériau de la section mouillée			
	AL		Cl, SS	
	po	cm	po	cm
A	17,50	44,45	18,13	46,05
B	9,00	22,86	9,40	23,88
C	14,89	37,82	14,89	37,82
D	6,25	15,88	6,25	15,88
E	23,60	59,94	26,34	66,90
F	21,90	55,63	24,79	62,97
G	2,00	5,08	2,50	6,35
H	6,72	17,07	9,01	22,89
J	6,00	15,24	6,00	15,24
K	6,00	15,24	6,50	16,51

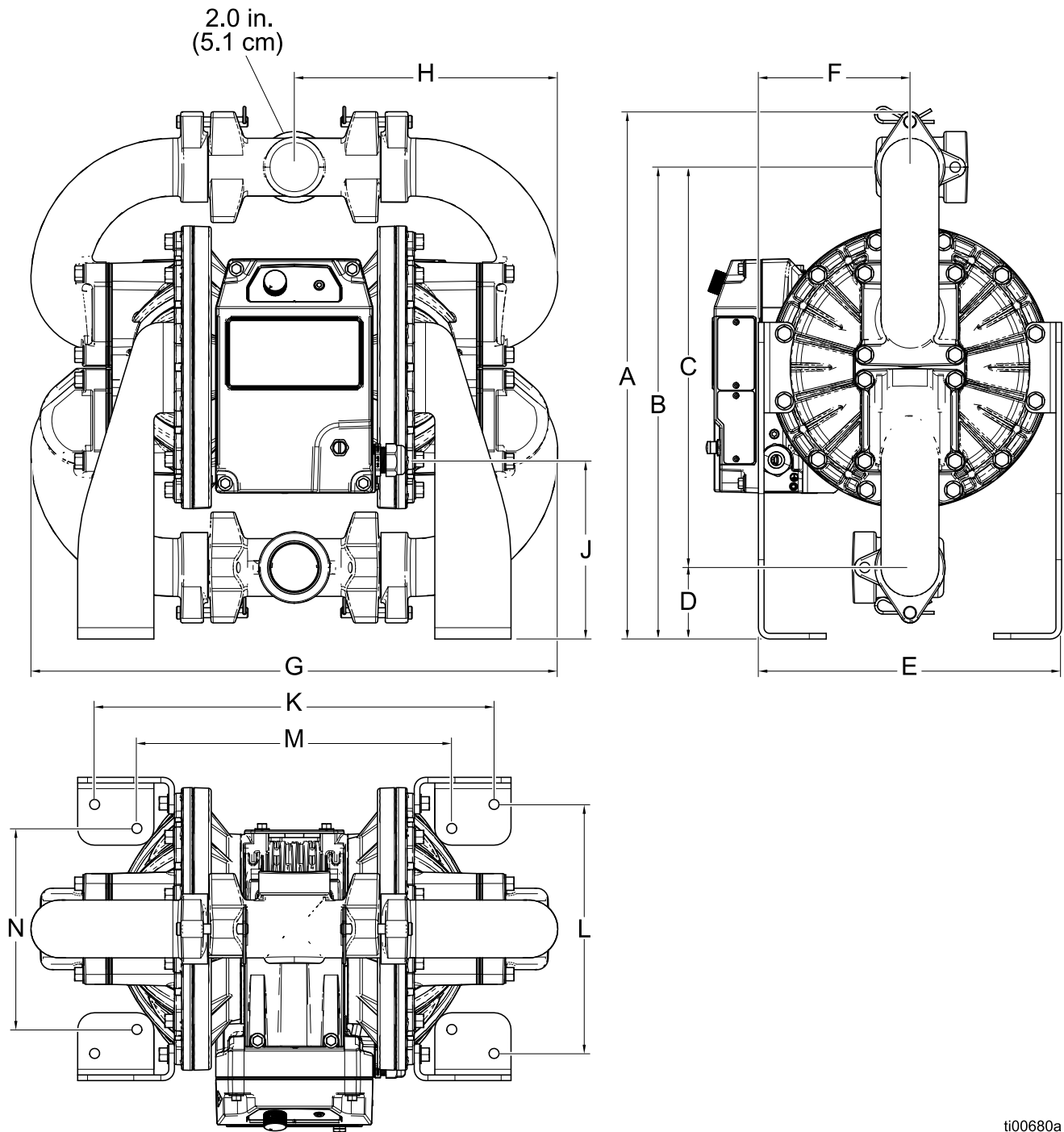


ti00462a

FIG. 31 : Diagramme de dimension pour modèles à bille i120 (QTC) avec section mouillée en plastique

Dimensions pour modèle à bille i120 (QTC) avec section mouillée en plastique		
Réf.	Matériau de la section mouillée	
	CP, PP, PV	
	po	cm
A	19,70	50,04
C	14,89	37,82
D	6,25	15,88
E	25,70	65,28
F	22,70	57,66
G	3,50	8,89
H	7,53	19,13
J	6,00	15,24
K	6,00	15,24

Dimensions pour les modèles à clapet i120 (QTE)



ti00680a

FIG. 32 : Diagramme de dimension pour modèles à clapet i120 (QTE) avec section mouillée en métal

Dimensions pour modèle à clapet i120 (QTC) avec section mouillée en métal		
Réf.	Matériau de la section mouillée	
	AL	
	po	cm
A	23,31	59,2
B	20,86	53,0
C	17,73	45,0
D	3,16	8,0
E	13,40	34,0
F	6,70	17,0
G*	23,29	59,2
H*	11,64	29,6
J	7,91	20,1
K*	17,89	44,9
L	11,01	28,0
M*	13,95	35,4
N	8,89	22,6

* Les dimensions peuvent varier jusqu'à 6,3 mm (0,25 po) en fonction du matériau du diaphragme ajusté, utilisé dans l'équipement.

Spécifications techniques

Plage de température du fluide

AVIS

Les limites de température sont basées sur les contraintes mécaniques uniquement. Certains produits chimiques limitent davantage la plage de température du fluide. Respecter la plage de température de l'élément en contact avec le fluide le plus restrictif. Opérer à une température de fluide trop élevée ou trop basse pour les composants de votre pompe peut endommager l'équipement.

REMARQUE : La température maximale du fluide pour les unités dangereuses ne doit pas dépasser 110 °C (230 °F) ou la limite basée sur les matériaux de la section en contact avec le fluide, la plus basse de ces deux valeurs étant retenue.

Matériau des pièces de la section mouillée en contact avec le fluide (siège, clapet, diaphragme)*	Plage de température du fluide en fonction du matériau de la partie mouillée					
	Métal (AL, CI, CP, FG, HS, HT, PH, SS, 3A)*		Plastique (PV)*		Plastique (AC, CP, PP)*	
	Fahrenheit	Celsius	Fahrenheit	Celsius	Fahrenheit	Celsius
AC	-20° à 180°	-29° à 82°	10° à 180°	-12° à 82°	32° à 150°	0° à 66°
AL	-60° à 275°	-51° à 135°				
BN	10° à 180°	-12° à 82°				
CO	10° à 180°	-12° à 82°				
CR	10° à 180°	-12° à 82°				
CW	10° à 180°	-12° à 82°				
EO	-40° à 250°	-40° à 121°				
-B	10° à 180°	-12° à 82°	S. O.		S. O.	
FB	10° à 180°	-12° à 82°	S. O.		S. O.	
FK	-40° à 275°	-40° à 135°	10° à 180°	-12° à 82°	32° à 150°	0° à 66°
FL	-60° à 275°	-51° à 135°				
GE	-40° à 180°	-40° à 82°				
HD	-60° à 275°	-51° à 135°				
PO	-40° à 180°	-40° à 82°				
PP	32° à 175°	0° à 79°				
SP (PS)	-40° à 180°	-40° à 82°				
PT	-40° à 220°	-40° à 104°	10° à 180°	-12° à 82°	32° à 150°	0° à 66°
PU	-40° à 200°	-40° à 93°				
PV	10° à 225°	-12° à 107°				
SA	-40° à 220°	-40° à 104°				
SB	-40° à 275°	-40° à 135°				
SC	-40° à 180°	-40° à 82°				
SD	-40° à 220°	-40° à 104°				
SO	-40° à 180°	-40° à 82°	-40° à 180°	-40° à 82°	-40° à 180°	-40° à 82°
SP	-40° à 180°	-40° à 82°				
SS	-60° à 275°	-51° à 135°				

Matériau des pièces de la section mouillée en contact avec le fluide (siège, clapet, diaphragme)*	Plage de température du fluide en fonction du matériau de la partie mouillée					
	Métal (AL, CI, CP, FG, HS, HT, PH, SS, 3A)*		Plastique (PV)*		Plastique (AC, CP, PP)*	
	Fahrenheit	Celsius	Fahrenheit	Celsius	Fahrenheit	Celsius
TP	-20° à 150°	-29° à 66°	10° à 150°	-12° à 66°	32° à 150°	0° à 66°
UD	-60° à 200°	-51° à 93°	10° à 180°	-12° à 82°	32° à 150°	0° à 66°

* Voir la **Matrice de configuration**, à partir de la page 8, pour des descriptions détaillées.

Spécifications techniques des modèles i30 (QTC)

Pompes QUANTM i30 (QTC)				
	US		Métrique	
Pression de service maximale de fluide	100 psi		0,69 MPa, 6,89 bar	
Débit maximum à zéro pression	30 gpm		114 l/min	
Taille maximum de solides suspendus	0,125 po		3,2 mm	
Débit de liquide*	0,08 gal/cycle		0,30 l/cycle	
Plage de température ambiante	-4 à 104 °F		-20 à 40 °C	
Altitude maximale de fonctionnement	9842 pi		3000 m	
Indice de protection, modèles pour lieux ordinaires			IP66	
Indice de protection, modèles pour atmosphères explosives ou lieux dangereux (classés)			IP66	
Valeurs nominales électriques				
	Tension nominale	Phase	Hertz	Courant nominal
Modèles i30 (QTC), moteur FC2	200 à 240 V	1	50 à 60 Hz	10 A
Modèles i30 (QTC), moteur FC4	200 à 240 V	1	50 à 60 Hz	10 A
Modèles i30 (QTC), moteur FC5	100 à 120 V	1	50 à 60 Hz	12 A
Modèles i30 (QTC), moteur FC6	100 à 120 V	1	50 à 60 Hz	12 A
Matériaux de construction				
Voir la Matrice de configuration , starting on page 8, pour connaître les matériaux de construction de votre modèle d'équipement.				
Taille de l'entrée/de la sortie du fluide				
Les modèles dont les matériaux de la section mouillée sont codés :				
	AL, SS, HT	1 po npt(f) ou bsp(f)		
	CP, PP, PV	DIN PN10 025-1 po ANSI 150 1 NPS		
Hauteur d'aspiration maximum*				
	Mouillé	29,0 pi	8,8 m	
	Sec	7,9 pi	2,4 m	
Bruit (dBA)				
Pression sonore maximale		74 dBA à pleine puissance et débit		
<i>Pression sonore mesurée à 0,5 mètre (1,6 pi) de l'équipement.</i>				
<i>Puissance acoustique mesurée selon ISO-9614-2.</i>				
Poids				
Les modèles dont les matériaux de la section mouillée sont codés :				
	AL	62 lb	28,1 kg	
	SS	79 lb	35,8 kg	
	HT	79 lb	35,8 kg	
	CP, PP	61 lb	27,7 kg	
	PV	67 lb	30,4 kg	
Remarques				
* Peut varier en fonction des matériaux de la pompe, des conditions d'aspiration, de la hauteur de refoulement, de la pression et du type de fluide.				
Toutes les marques de commerce ou marques déposées sont la propriété de leurs détenteurs correspondants.				

Spécifications techniques des modèles i80 (QTD)

Pompes QUANTM i80 (QTD)				
	US		Métrique	
Pression de service maximale de fluide	100 psi		0,69 MPa, 6,89 bar	
Débit maximum à zéro pression	80 gal/min		300 l/min	
Taille maximum de solides suspendus	0,19 po		4,8 mm	
Débit de liquide*	0,42 gal/cycle		1,59 l/cycle	
Plage de température ambiante	-4 à 104 °F		-20 à 40 °C	
Altitude maximale de fonctionnement	9842 pi		3000 m	
Indice de protection, modèles pour lieux ordinaires	IP66			
Indice de protection, modèles pour atmosphères explosives ou lieux dangereux (classés)	IP66			
Valeurs nominales électriques				
	Tension nominale	Phase	Hertz	Courant nominal
Modèles i80 (QTD), moteur FC1	200 à 240 V	3	50 à 60 Hz	7,5 A
Modèles i80 (QTD), moteur FC2	200 à 240 V	1	50 à 60 Hz	15 A
Modèles i80 (QTD), moteur FC3	200 à 240 V	3	50 à 60 Hz	7,5 A
Modèles i80 (QTD), moteur FC4	200 à 240 V	1	50 à 60 Hz	15 A
Matériaux de construction				
Voir la Matrice de configuration , starting on page 8, pour connaître les matériaux de construction de votre modèle d'équipement.				
Taille de l'entrée/de la sortie du fluide				
Les modèles dont les matériaux de la section mouillée sont codés :				
	AL, SS	1,5 po NPT(f) ou 1,5 po BSPT		
	PP, PV	DIN PN10 040-1-1/2 po ANSI 150 1-1/2 NPS		
Hauteur d'aspiration maximum*				
	Mouillé	29,0 pi	8,8 m	
	Sec	19,3 pi	5,9 m	
Bruit (dBA)				
Pression sonore maximale		74 dBA à pleine puissance et débit		
<i>Pression sonore mesurée à 0,5 mètre (1,6 pi) de l'équipement.</i>				
<i>Puissance acoustique mesurée selon ISO-9614-2.</i>				
Poids				
Les modèles dont les matériaux de la section mouillée sont codés :				
	AL	71 lb	32,2 kg	
	SS	112 lb	50,8 kg	
	CP, PP	75 lb	34,0 kg	
	PV	85 lb	38,5 kg	
Remarques				
* Peut varier en fonction des matériaux de la pompe, des conditions d'aspiration, de la hauteur de refoulement, de la pression et du type de fluide.				
Toutes les marques de commerce ou marques déposées sont la propriété de leurs détenteurs correspondants.				

Spécifications techniques des modèles à bille i120 (QTE)

Pompes à bille QUANTM i120 (QTE)				
	US		Métrique	
Pression de service maximale de fluide	60 psi		0,41 MPa, 4,1 bar	
Débit maximum à zéro pression	120 gal/min		454 l/min	
Taille maximum de solides suspendus	0,25 po		6,35 mm	
Débit de liquide*	0,56 gal/cycle		2,12 l/cycle	
Plage de température ambiante	-4 à 104 °F		-20 à 40 °C	
Altitude maximale de fonctionnement	9842 pi		3000 m	
Indice de protection, modèles pour lieux ordinaires			IP66	
Indice de protection, modèles pour atmosphères explosives ou lieux dangereux (classés)			IP66	
Valeurs nominales électriques				
	Tension nominale	Phase	Hertz	Courant nominal
Modèles i120 (QTE), moteur FC1	200 à 240 V	3	50 à 60 Hz	7,5 A
Modèles i120 (QTE), moteur FC2	200 à 240 V	1	50 à 60 Hz	15 A
Modèles i120 (QTE), moteur FC3	200 à 240 V	3	50 à 60 Hz	7,5 A
Modèles i120 (QTE), moteur FC4	200 à 240 V	1	50 à 60 Hz	15 A
Matériaux de construction				
Voir la Matrice de configuration , starting on page 8, pour connaître les matériaux de construction de votre modèle d'équipement.				
Taille de l'entrée/de la sortie du fluide				
Taille de l'entrée/sortie pour les modèles dont les matériaux de la section en contact avec le fluide sont codés :				
	AL, CI, SS	2 po NPT(f) ou 2 po BSPT		
	CP, PP, PV	DIN PN16 050-2 po ANSI 150 2 NPS JIS 10K 50		
Hauteur d'aspiration maximum*				
	Mouillé	29,0 pi	8,8 m	
	Sec	15,9 pi	4,8 m	
Bruit (dBA)				
Pression sonore maximale		77 dBA à pleine puissance et débit		
<i>Pression sonore mesurée à 0,5 mètre (1,6 pi) de l'équipement.</i>				
<i>Puissance acoustique mesurée selon ISO-9614-2.</i>				
Poids				
Les modèles dont les matériaux de la section mouillée sont codés :				
	AL	99 lb	44,9 kg	
	CI	165 lb	74,8 kg	
	SS	162 lb	73,5 kg	
	CP, PP	100 lb	45,4 kg	
	PV	117 lb	53,0 kg	
Remarques				
* Peut varier en fonction des matériaux de la pompe, des conditions d'aspiration, de la hauteur de refoulement, de la pression et du type de fluide.				
Toutes les marques de commerce ou marques déposées sont la propriété de leurs détenteurs correspondants.				

Spécifications techniques des modèles à clapet i120 (QTE)

Pompes à clapet QUANTM i120 (QTE)				
	US		Métrique	
Pression de service maximale de fluide	60 psi		0,41 MPa, 4,1 bar	
Débit maximum à zéro pression	120 gal/min		454 l/min	
Taille maximum de solides suspendus	1,8 po		46 mm	
Débit de liquide*	0,56 gal/cycle		2,12 l/cycle	
Plage de température ambiante	-4 à 104 °F		-20 à 40 °C	
Altitude maximale de fonctionnement	9842 pi		3000 m	
Indice de protection, modèles pour lieux ordinaires			IP66	
Indice de protection, modèles pour atmosphères explosives ou lieux dangereux (classés)			IP66	
Valeurs nominales électriques				
	Tension nominale	Phase	Hertz	Courant nominal
Modèles i120 (QTE), moteur FC1	200 à 240 V	3	50 à 60 Hz	7,5 A
Modèles i120 (QTE), moteur FC2	200 à 240 V	1	50 à 60 Hz	15 A
Modèles i120 (QTE), moteur FC3	200 à 240 V	3	50 à 60 Hz	7,5 A
Modèles i120 (QTE), moteur FC4	200 à 240 V	1	50 à 60 Hz	15 A
Matériaux de construction				
Voir la Matrice de configuration , starting on page 8, pour connaître les matériaux de construction de votre modèle d'équipement.				
Taille de l'entrée/de la sortie du fluide				
Taille de l'entrée/sortie pour les modèles dont les matériaux de la section en contact avec le fluide sont codés :				
	AL	2 po NPT(f) ou 2 po BSPT		
Hauteur d'aspiration maximum*				
	Mouillé	29,0 pi	8,8 m	
	Sec	15,9 pi	4,8 m	
Bruit (dBA)				
Pression sonore maximale		77 dBA à pleine puissance et débit		
<i>Pression sonore mesurée à 0,5 mètre (1,6 pi) de l'équipement.</i>				
<i>Puissance acoustique mesurée selon ISO-9614-2.</i>				
Poids				
Les modèles dont les matériaux de la section mouillée sont codés :				
	AL	117 lb	53,1 kg	
Remarques				
* Peut varier en fonction des matériaux de la pompe, des conditions d'aspiration, de la hauteur de refoulement, de la pression et du type de fluide.				
Toutes les marques de commerce ou marques déposées sont la propriété de leurs détenteurs correspondants.				

California Proposition 65

RÉSIDENTS DE LA CALIFORNIE

⚠ AVERTISSEMENT : Cancer et troubles de la reproduction - www.P65warnings.ca.gov.

Garantie standard de Graco

Graco garantit l'ensemble du matériel mentionné aux présentes, fabriqué par elle et portant son nom, contre les défauts matériels et de fabrication, à partir de la date de la vente à l'acheteur et utilisateur initial. Sauf garantie spéciale, accrue ou limitée, publiée par Graco, cette dernière réparera ou remplacera, pendant une période de douze mois à compter de la date de vente, toute pièce du matériel qu'elle jugera défectueuse. Cette garantie s'applique uniquement si le matériel est installé, utilisé et entretenu conformément aux recommandations écrites de Graco.

Cette garantie ne couvre pas les éléments suivants, dont Graco ne saurait être tenue responsable : usure générale et tout autre dysfonctionnement, dommage ou usure suite à une installation défectueuse, mauvaise application, abrasion, corrosion, entretien inadéquat ou incorrect, négligence, accident, manipulation ou substitution de pièces de composants ne portant pas la marque Graco. Graco ne saurait être tenue responsable en cas de dysfonctionnement, dommage ou usure dus à l'incompatibilité de son matériel avec des structures, des accessoires, de l'équipement ou des matériaux non fournis par Graco ou encore découlant d'un défaut de conception, de fabrication, d'installation, de fonctionnement ou d'entretien de structures, d'accessoires, d'équipement ou de matériaux non fournis par Graco.

Cette garantie s'applique à condition que le matériel objet de la réclamation soit retourné en port payé à un distributeur de Graco agréé en vue de la vérification du défaut signalé. Si le défaut signalé est reconnu, Graco réparera ou remplacera gratuitement toutes les pièces défectueuses. Le matériel sera retourné à l'acheteur d'origine en port payé. Si l'inspection du matériel ne révèle aucun défaut matériel ou de fabrication, les réparations seront effectuées à un coût raisonnable pouvant inclure le coût des pièces, de la main-d'œuvre et du transport.

LA PRÉSENTE GARANTIE EST UNE GARANTIE EXCLUSIVE QUI REMPLACE TOUTE AUTRE GARANTIE, EXPRESSE OU IMPLICITE, COMPRENANT, MAIS SANS S'Y LIMITER, UNE GARANTIE DE QUALITÉ MARCHANDE ET D'ADAPTATION À UN BESOIN PARTICULIER.

La seule obligation de Graco et le seul recours de l'acheteur en cas de violation de la garantie sont définis ci-dessus. L'acheteur convient qu'il ne dispose d'aucun autre recours (y compris, mais sans s'y limiter, d'un recours pour dommages indirects ou consécutifs pour manque à gagner, perte de marché, dommages corporels ou matériels ou tout autre dommage indirect ou consécutif). Toute action pour violation de la garantie doit être intentée dans les deux (2) ans à compter de la date de vente.

GRACO NE GARANTIT PAS ET REFUSE TOUTE GARANTIE IMPLICITE RELATIVE À LA QUALITÉ MARCHANDE ET À L'ADAPTATION À UN BESOIN PARTICULIER EN RAPPORT AVEC LES ACCESSOIRES, ÉQUIPEMENTS, MATÉRIAUX OU COMPOSANTS VENDUS, MAIS NON FABRIQUÉS PAR GRACO. Ces articles vendus, mais non fabriqués par Graco (p. ex., moteurs électriques, commutateurs, boyaux, etc.) sont couverts par la garantie de leurs fabricants respectifs, s'il y a lieu. Graco fournira à l'acheteur une assistance raisonnable pour toute réclamation pour violation de ces garanties.

En aucun cas, Graco ne sera tenue responsable de dommages indirects, particuliers ou consécutifs résultant de la vente de l'équipement ci-après, ou encore de l'approvisionnement, du fonctionnement ou de l'utilisation de produits ou d'autres biens vendus en vertu des présentes, que ce soit en raison d'une violation de contrat, d'une violation de garantie, d'une négligence de Graco, ou autrement.

FOR GRACO CANADA CUSTOMERS

Les parties reconnaissent qu'elles ont exigé que le présent document, ainsi que tous les documents, avis et procédures judiciaires conclus, donnés ou intentés en vertu des présentes ou s'y rapportant directement ou indirectement, soient rédigés en français. Les parties reconnaissent avoir convenu que la rédaction du présent document sera en anglais, ainsi que tous documents, avis et procédures judiciaires exécutés, donnés ou intentés, à la suite de ou en rapport, directement ou indirectement, avec les procédures concernées.

Information à propos de Graco

Pour en savoir plus sur les produits Graco, veuillez visiter www.graco.com.

Pour des renseignements sur les brevets, allez à www.graco.com/patents.

POUR PASSER UNE COMMANDE, contacter votre distributeur Graco, ou appeler le +1 800 690 2894 pour déterminer le distributeur le plus proche.

Téléphone : 612-623-6921 **ou sans frais** : 1-800-328-0211, **Télécopie** : 612-378-3505

*Ce document reflète les caractéristiques les plus récentes du produit au moment de la publication.
Graco se réserve le droit de modifier ces informations à tout moment et sans préavis.*

Traduction des instructions originales. This manual contains French. MM 3A8572

Siège de Graco : Minneapolis

Bureaux internationaux : Belgique, Chine, Japon, Corée

GRACO INC. AND SUBSIDIARIES • P.O. BOX 1441 • MINNEAPOLIS MN 55440-1441 • ÉTATS-UNIS
Graco Inc., 2022. Tous droits réservés. Toutes les installations de fabrication Graco sont homologuées ISO 9001.

www.graco.com
Révision D, Juin 2023