



FUEL MANAGEMENT SYSTEMS



DISPENSERS



KITS



POMPE



CONTALITRI



PISTOLE

PIUSI 3000 SUPREME B.SMART

CARATTERISTICHE

- VOLTAGGIO TRA 12 E 24V*
- CONNESSIONE BLUETOOTH
- CONTROLLO TOTALE VIA APP
- RESISTENTE ALLE VIBRAZIONI
- SILENZIOSA
- COMPATIBILE CON DIESEL FINO A B20 - HVO/XTL
- PRESSIONE MAX 1,5 BAR
- IP55

Piusi 3000 Supreme B.SMART rappresenta una svolta nel settore dei serbatoi trasportabili, combinando sicurezza, efficienza e gestione senza pari. Grazie alla sua tecnologia all'avanguardia e all'integrazione completa con Fuel Management System B.SMART, Piusi 3000 Supreme B.SMART offre agli utilizzatori la capacità di controllare ogni aspetto delle loro operazioni di erogazione e flotta, consentendo loro di raggiungere livelli di prestazioni e affidabilità mai visti prima.

Se puntate alla massima efficienza e sicurezza per i vostri serbatoi trasportabili, Piusi 3000 Supreme B.SMART è la scelta migliore.

PERFORMANCE

FINO A 50 L/MIN	COMPRESO TRA 12V E 24V*
PORTATA	VOLTAGGIO
CICLO CONTINUO	±0,5%
CICLO DI LAVORO	PRECISIONE

* Piusi 3000 Supreme non ha la capacità di controllare la batteria e non esercita alcun tipo di protezione su di essa.



PIUSI 3000 SUPREME



BASE BRACKET KIT



2" DIRECT MOUNT KIT

PACKAGING

CODICE	PESO		PACKAGING		
	KG	LBS	MM	INCH	PCS/BOX
FO025IH00	5,4	11,9	270X190X180	-	1
FO025IV00	5,4	11,9	270X190X180	-	1
FO025ID00	7,4	16,3	300X300X180	-	1
FO025IK00	10	22	490X390X310	-	1
FO025ID10	11,5	25,3	490X390X310	-	1



FILTRAZIONE



MONITORAGGIO FLUIDI



ARROTOLATORI



ACCESSORI



MERCHANDISE



ANY BIODIESEL



ARIA



ANTIGELO



AdBlue®



BIODIESEL



DIESEL



ALIMENTI



BENZINA



GRASSO



KEROSENE



OLIO



ACQUA



LAVAVETRI

DENTRO LA SCATOLA PER LE SEGUENTI CONFIGURAZIONI:

CONFIGURAZIONE	CONTENUTI	
BASE BRACKET KIT FOO251KOO	POMPA CAVO ELETTRICO 4M ACCESS KEY (1PZ) MANUALE ISTRUZIONI	
2" DIRECT MOUNT KIT FOO251D10		+ TUBO DI MANDATA PISTOLA AUTOMATICA A60 STAFFA DI APPOGGIO
PUMP ONLY DRUM FOO251D00		+ TUBO DI MANDATA PISTOLA AUT. A60 + GANCIO PORTA PISTOLA 2" ATTACCO DRUM FILTRO OIL&FUEL
PUMP ONLY B.O. & PUMP ONLY B.V. FOO251H00 FOO251V00		+ PORTA PISTOLA 2" ATTACCO DRUM FILTRO OIL&FUEL + STAFFA DI APPOGGIO

WEB APP



DETTAGLI



PROTEZIONE TUBO



CAVO ALIMENTAZIONE 4MT



OIL & FUEL FILTER



PISTOLA AUTOMATICA A60

MATERIALI

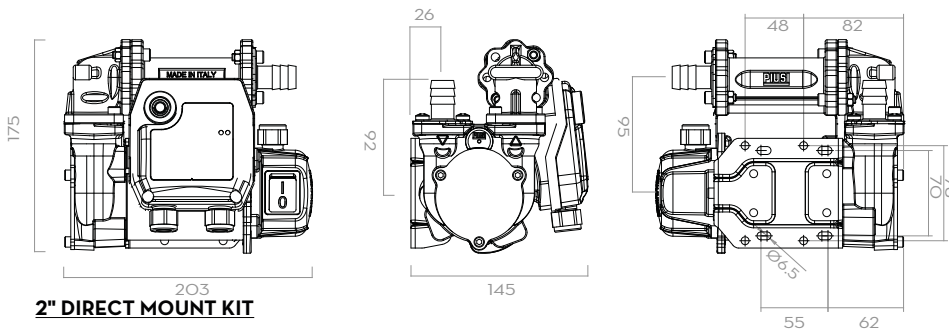
- CORPO: GHISA
- ROTORE: ACCIAIO SINTERIZZATO
- PALETTE: RESINA ACETALICA
- GUARNIZIONE: NBR
- ALBERO: ACCIAIO

ACCESSORI

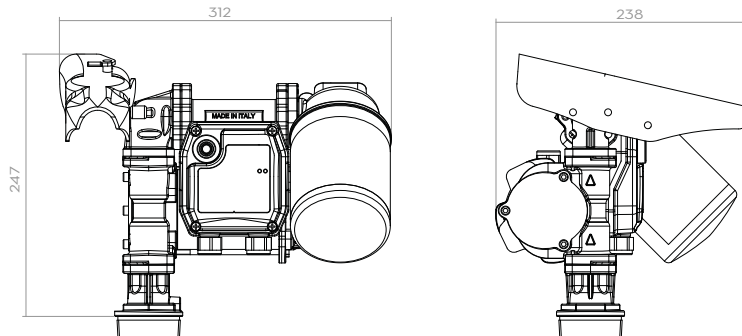
- PISTOLA AUTOMATICA A60 + GANCIO (COD. FOO603S00)
- PISTOLA AUTOMATICA A60 (COD. FOO603O60)
- TUBO DIESEL 4M (COD. F24103000)

DIMENSIONI

BASE BRACKET KIT



2" DIRECT MOUNT KIT



Dimensioni espresse in millimetri

DATI TECNICI

CODICE	DESCRIZIONE	TIPO DI FLUIDO	PORTATA		VOLTAGGIO			RPM	CICLO DI LAVORO CONTINUO	FUSIBILE AMPERE	TUBO		FILTRO IMPURITÀ	PISTOLA
			L/MIN	GPM	DC VOLT	POTENZA WATT	AMP. MAX.				LUNG.	Ø		
FOO251H00	SUPREME-B.SMART PUMP ONLY B.O.+IO DRIV.	D	50	13	DA 12 A 24	200W	16A/8A	2700	SI	25A	-	-	-	-
FOO251V00	SUPREME-B.SMART PUMP ONLY B.V.+IO DRIV	D	50	13	DA 12 A 24	200W	16A/8A	2700	SI	25A	-	-	-	-
FOO251D00	SUPREME-B.SMART PUMP ONLY DRUM+IO DRIV	D	50	13	DA 12 A 24	200W	16A/8A	2700	SI	25A	-	-	SI	-
FOO251K00	SUPREME-B.SMART BASE BRACKET KIT+IO DRIV	D	50	13	DA 12 A 24	200W	16A/8A	2700	SI	25A	4MT	3/4"	-	A60
FOO251D10	SUPREME-B.SMART 2" D. MOUNT KIT+IO DRIV	D	50	13	DA 12 A 24	200W	16A/8A	2700	SI	25A	4MT	3/4"	SI	A60