



KRAFTSTOFFMANAGEMENT-SYSTEM



ABGABEEINHEITEN



KITS



PUMPEN



ZÄHLER



ZAPFVENTIL

PIUSI 3000 SUPREME B.SMART

MERKMALE

- SPANNUNG ZWISCHEN 12 UND 24V*
- BLUETOOTH VERBINDUNG
- STEUERUNG ÜBER APP
- VIBRATIONSBESTÄNDIG
- STILLE
- KOMPATIBEL MIT DIESEL BIS ZU B20 - HVO/XTL
- MAX. BETRIEBSDRUCK 1,5 BAR
- IP55

Der Piusi 3000 Supreme B.SMART stellt einen Durchbruch bei den transportablen Tanks dar, da er Sicherheit, Effizienz und Management vereint. Dank seiner hochmodernen Technologie und der vollständigen Integration mit dem Fuel Management System B.SMART bietet der Piusi 3000 Supreme B.SMART die Möglichkeit, jeden Aspekt des Tankvorgangs und des Fuhrparks zu kontrollieren und so ein noch nie dagewesenes Niveau an Leistung und Zuverlässigkeit zu erreichen.

Wenn Sie maximale Effizienz und Sicherheit für Ihre transportablen Tanks anstreben, ist Piusi 3000 Supreme B.SMART die beste Wahl.

LEISTUNGSPARAMETER

BIS ZU 50 L/MIN	VON 12V UND 24V*
VOLUMENSTROM	STROMVERSORGUNG
DAUERBETRIEB	±0,5%
ARBEITSZYKLUS	GENAUIGKEIT

* Piusi 3000 Supreme überwacht nicht die Batterie und führt infolgedessen keine damit verbundene Schutzfunktion aus.



VERPACKUNG

CODE	GEWICHT		VERPACKUNG		
	KG	LBS	MM	ZOLL	STCK./KARTON
FO025IH00	5,4	11,9	270X190X180	-	1
FO025IV00	5,4	11,9	270X190X180	-	1
FO025ID00	7,4	16,3	300X300X180	-	1
FO025IK00	10	22	490X390X310	-	1
FO025ID10	11,5	25,3	490X390X310	-	1



FILTERUNG



TANKÜBERWACHUNG



SCHLAUCHAUFROLLER



ZUBEHÖR



MERCHANDISE



ANY BIODIESEL



LUFT



FROSTSCHUTZ



AdBlue®



BIODIESEL



DIESEL



LEBENSM.



BENZIN



SCHMIERM.



KEROSIN



ÖL



WASSER



WISCHERFLÜSS.

IN DAS FELD FÜR DIE FOLGENDE KONFIGURATION:

BASE BRACKET KIT		
FOO251KOO	PUMPE EIN/AUS-SCHALTER 4M ACCESS KEY (1PZ) BEDIENUNGSANLEITUNG	+ LIEFERSCHLAUCH AUTOMATIK-ZAPFVENTIL + HOOK BASE BRACKET
2" DIRECT MOUNT KIT		
FOO251DIO		+ LIEFERSCHLAUCH AUTOMATIK-ZAPFVENTIL + HOOK DÜSENHALTER DRUM CONNECTOR 2" OIL & FUEL FILTER
PUMP ONLY DRUM		
FOO251DOO		+ DÜSENHALTER DRUM CONNECTOR 2" OIL & FUEL FILTER
PUMP ONLY B.O. & PUMP ONLY B.V.		
FOO251HOO FOO251VOO		+ BASE BRACKET

WEB APP



ENZELHEITEN



ROHRSCHUTZ



EIN/AUS-SCHALTER 4M



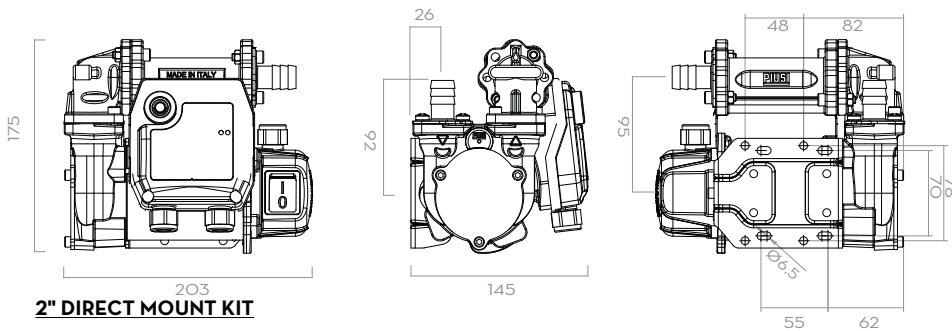
ÖL- UND BENZINFILTER



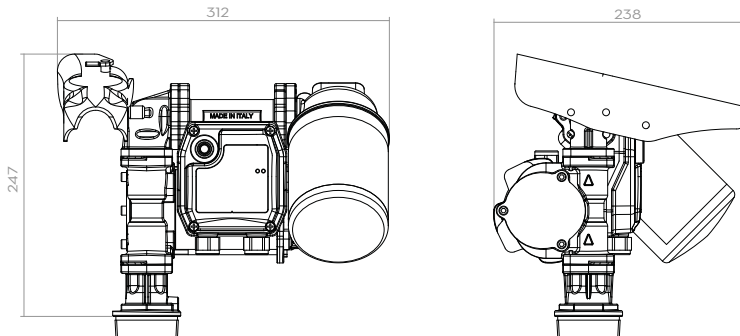
AUTOMATISCHES ZAPFVENTILE A60

ABMESSUNGEN

BASE BRACKET KIT



2" DIRECT MOUNT KIT



Maße in Millimetern

MATERIALIEN

- GEHÄUSE: GUSSEISEN
- ROTOR: SINTERSTAHL
- FLÜGELZELLEN: ACETALHARZ
- DICHTUNGEN: NBR
- WELLE: STAHL

ZUBEHÖR

- AUTOMATISCHES ZAPFVENTILE A60 + HAKEN COD. FOO603SOO (2" DIRECT MOUNT KIT)
- AUTOMATISCHES ZAPFVENTILE A60 COD. FOO603O6O (BASE BRACKET KIT)
- DIESEL-SCHLAUCH 4M (COD. F241O3OOO)

TECHNISCHE DATEN

CODE	BESCHREIBUNG	FLÜSSIGKEITS-ART	VOLUMEN-STROM		SPANNUNG			RPM	ARBEIT-SZYKLUS KONTINUIERLICH	SICHERUNGSKAPAZITÄT AMPERE	SCHLAUCH		DREHFIL-TER	ZAPF-VENTIL
			L/MIN	GPM	DC VOLT	STROM-WATT	AMP. MAX.				LÄNGE	Ø		
FOO251HOO	SUPREME-B.SMART PUMP ONLY B.O.+IO DRIV.	D	50	13	12 BIS 24	200W	16A/8A	2700	JA	25A	-	-	-	-
FOO251VOO	SUPREME-B.SMART PUMP ONLY B.V.+IO DRIV	D	50	13	12 BIS 24	200W	16A/8A	2700	JA	25A	-	-	-	-
FOO251DOO	SUPREME-B.SMART PUMP ONLY DRUM+IO DRIV	D	50	13	12 BIS 24	200W	16A/8A	2700	JA	25A	-	-	JA	-
FOO251KOO	SUPREME-B.SMART BASE BRACKET KIT+IO DRIV	D	50	13	12 BIS 24	200W	16A/8A	2700	JA	25A	4M	3/4"	-	A60
FOO251DIO	SUPREME-B.SMART 2" D. MOUNT KIT+IO DRIV	D	50	13	12 BIS 24	200W	16A/8A	2700	JA	25A	4M	3/4"	JA	A60