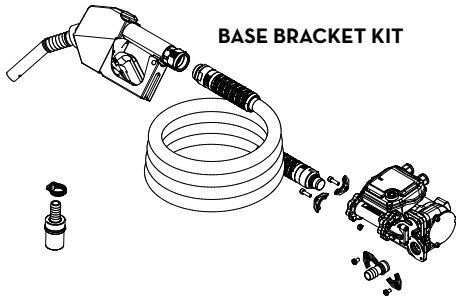
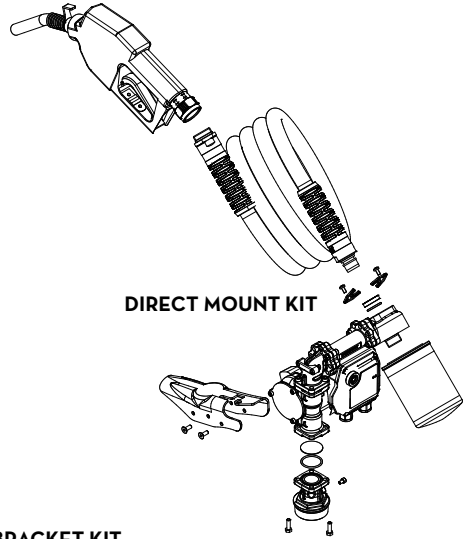
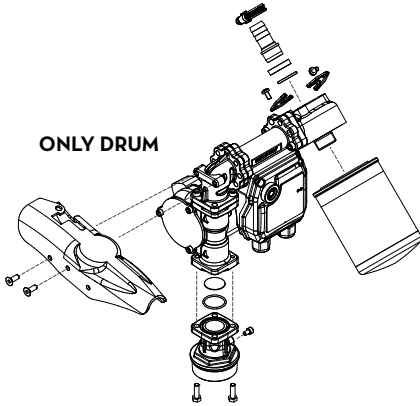


PIUSI

*Fluid Handling
Innovation*

PIUSI 3000 SUPREME



**MADE
IN
ITALY**

Schemi di montaggio
Assembly diagrams

IT
EN

BULLETIN M0759 ITEN_00

ITALIANO

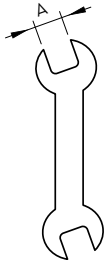
ENGLISH

Bulletin MO759

PIUSI 3000 SUPREME - ISTRUZIONI DI MONTAGGIO KIT
PIUSI 3000 SUPREME - KIT ASSEMBLY INSTRUCTIONS

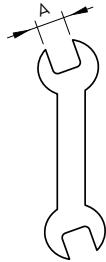
Utensili necessari:

Tools:



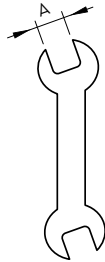
(A)
Chiave inglese
misura 10

(A)
10 mm wrench



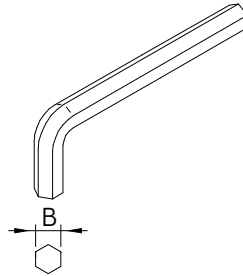
(B)
Chiave inglese
misura 37

(B)
37 mm wrench



(C)
Chiave inglese
misura 38

(C)
38 mm wrench



(D)
Chiave a brugola
misura 4

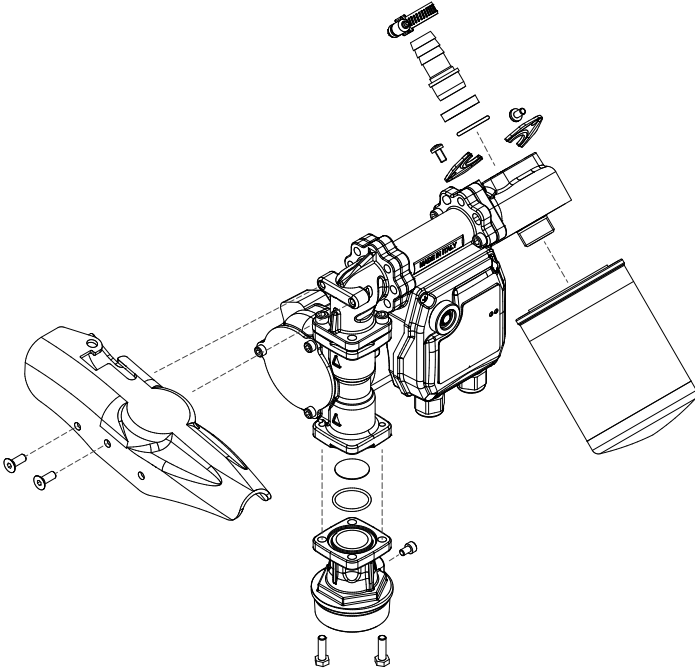
(D)
4 mm Allen key



(E)
Cacciavite a croce

(E)
Cross-head screwdriver

PIUSI 3000 SUPREME PUMP - ONLY DRUM



Fase 1
Montaggio
attacco fusto

Unire la pompa all'attacco fusto

Fissare la pompa all'attacco con utensile A

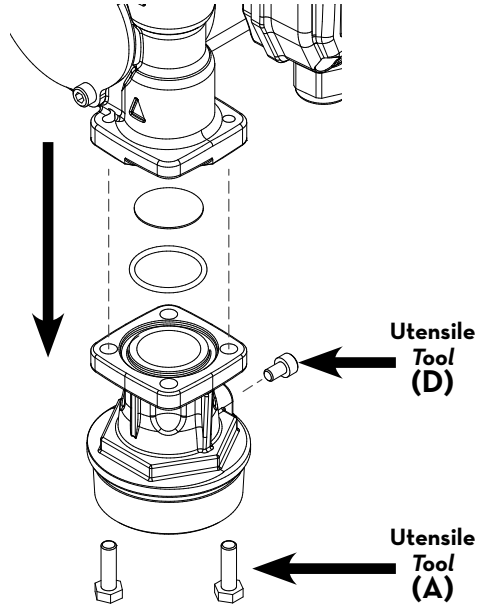
Usare Utensile D per regolare l'ingresso aria nel fusto durante le erogazioni.

Step 1
Installing the tank
fitting

Connect the pump to the tank fitting.

Secure the pump to the fitting with tool A.

Use tool D to adjust the flow of air into the tank during dispensing cycles.

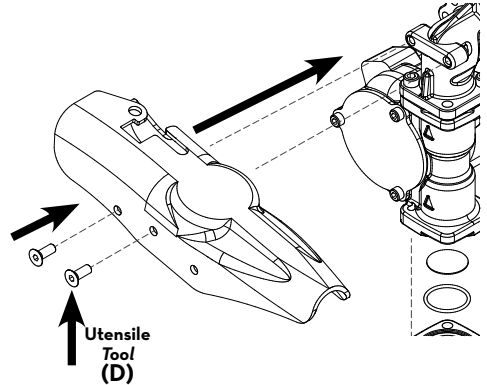


Fase 2
Montaggio
porta pistola

Fissare il porta pistola alla pompa con le relative viti.
Usare l'utensile D

Step 2
Installing the nozzle
holder

Secure the nozzle holder to the pump with its screws.
Use tool D to do so.



**Fase 3
Montaggio
portagomma**

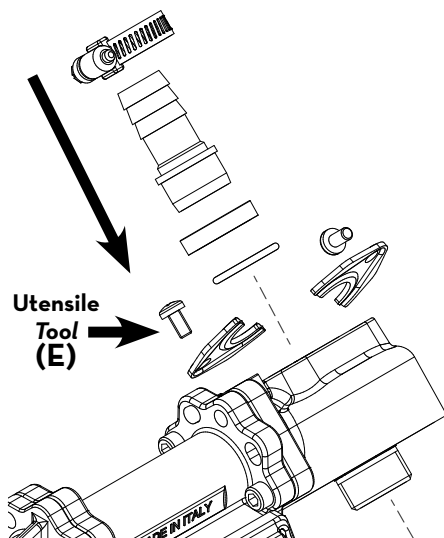
Fissare il portagomma.

Usare l'utensile E

**Step 3
Installing the hose
holder**

Install the hose holder.

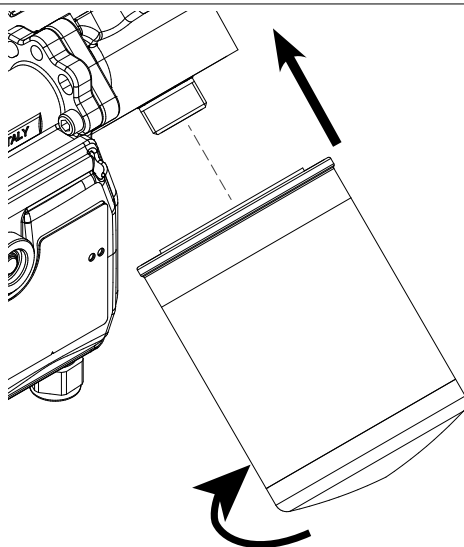
Use tool E to do so.

**Fase 4
Montaggio
Filtro**

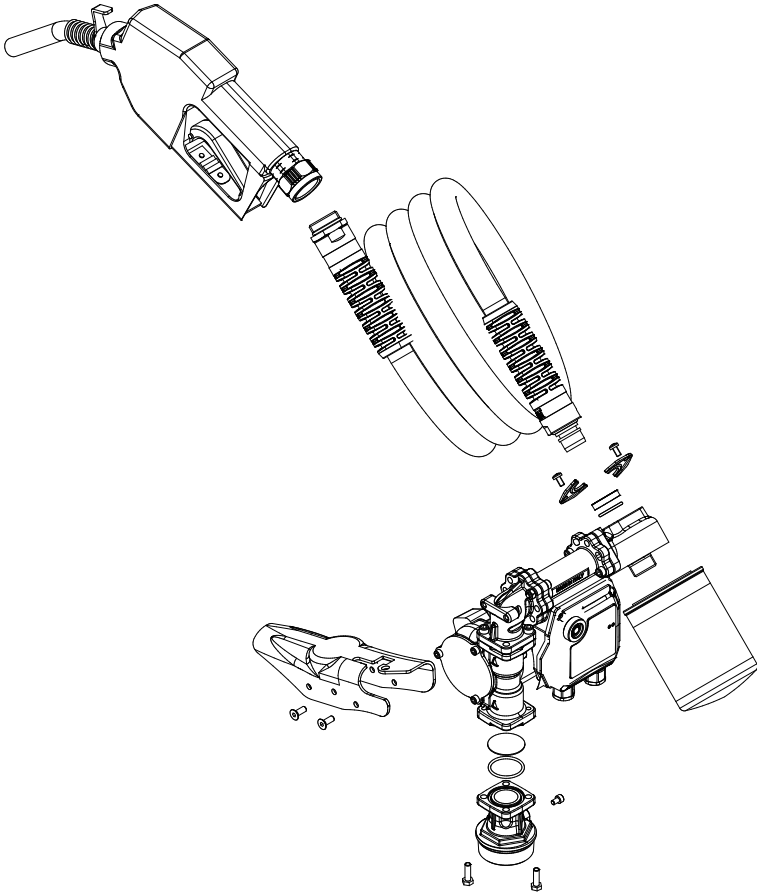
Avvitare il filtro alla testata filtro.
Nessun utensile è necessario per questa operazione.

**Step 4
Installing the filter**

Screw the filter onto the filter head.
No tools are needed.



PIUSI 3000 SUPREME PUMP - DIRECT MOUNT KIT



**Fase 1
Montaggio
attacco fusto**

Unire la pompa all'attacco fusto

Fissare la pompa all'attacco con utensile A

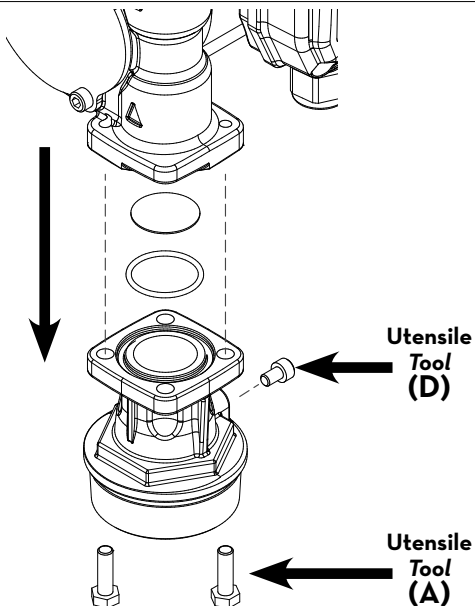
Usare Utensile D per regolare l'ingresso aria nel fusto durante le erogazioni.

**Step 1
Installing the tank
fitting**

Connect the pump to the tank fitting.

Secure the pump to the fitting with tool A.

Use tool D to adjust the flow of air into the tank during dispensing cycles.



**Fase 2
Montaggio
porta pistola**

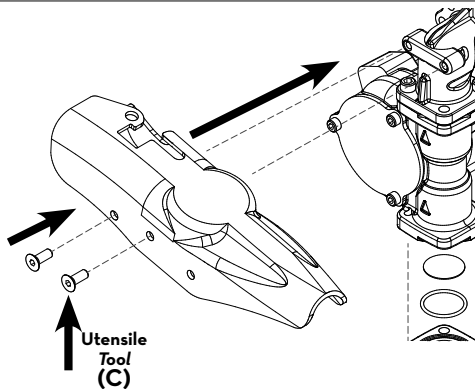
Fissare il porta pistola alla pompa con le relative viti.

Usare l'utensile C

**Step 2
Installing the nozzle
holder**

Secure the nozzle holder to the pump with its screws.

Use tool C to do so.



Fase 3
Montaggio
tubo con pistola auto-
matica

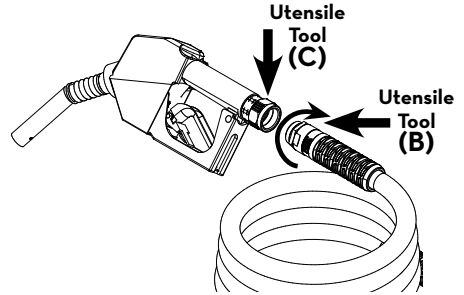
Avvitare la pistola al
Tubo di mandata

Usare utensili B e C per
serrare.

Step 3
Installing the hose with
automatic nozzle

Screw the nozzle onto
the dispensing hose.

Use tools B and C to
tighten it down.



Fase 4
Montaggio
tubo

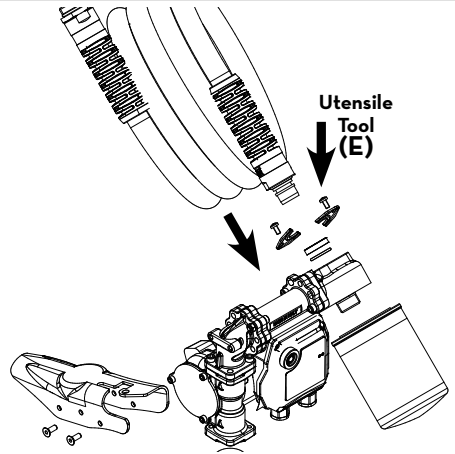
Fissare il tubo di
mandata
alla testata filtro.

Usare utensile E per
serrare le viti.

Step 4
Installing the hose

Secure the dispensing
hose to the filter head.

Use tool E to tighten
down the screws.

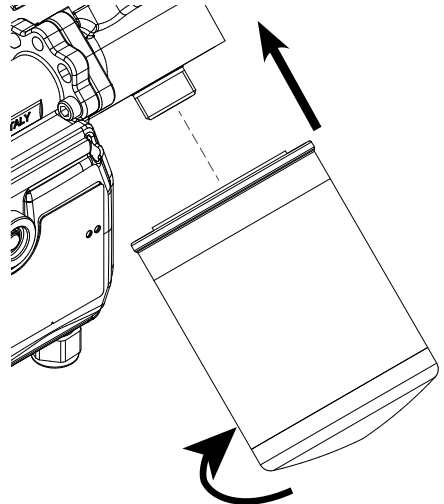


Fase 5
Montaggio
Filtro

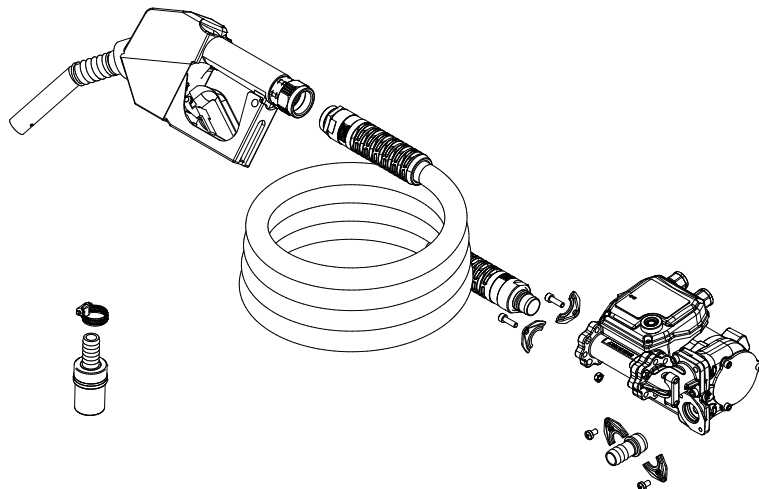
Avvitare il filtro alla
testata filtro.
Nessun utensile è
necessario per questa
operazione.

Step 5
Installing the filter

Screw the filter onto the
filter head.
No tools are needed.



PIUSI 3000 SUPREME PUMP - BASE BRACKET KIT



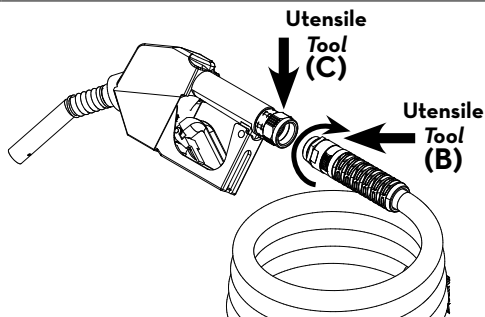
Fase 1
Montaggio
tubo con pistola auto-
matica

Avvitare la pistola al
Tubo di mandata

Usare utensili B e C per
serrare.

Step 1
Installing the hose to
the automatic nozzle

*Screw the nozzle onto
the dispensing hose.
Use tools B and C to
tighten it down.*



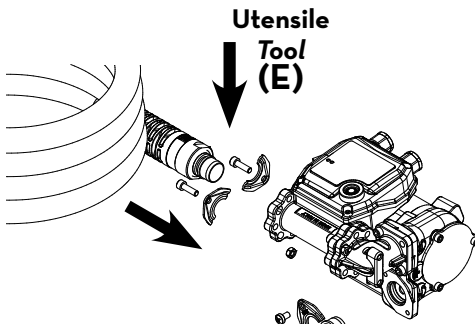
Fase 2
Montaggio
tubo

Fissare il tubo di
mandata
alla mandata della
pompa.

Usare utensile E per
serrare le viti.

Step 2
Installing the hose

*Secure the dispensing
hose to the pump
delivery.
Use tool E to tighten
down the screws.*



Fase 3
Montaggio filtro di aspirazione

Montare il filtro all'estremità del tubo di aspirazione usando la fascetta in dotazione

Step 3
Installing the suction filter

Install the filter to the end of the suction hose with the provided hose clamp.





*Fluid Handling
Innovation*

IT Scarica il manuale nella tua lingua!
EN Download the manual in your language!
CS Stáhnout příručku ve vašem jazyce!
DA Download manualen på dit sprog!
DE Laden Sie das Handbuch in Ihrer Sprache herunter!
ES ¡Descarga el manual en tu idioma!
FI Lataa käsikirja omalla kielelläsi!
FR Téléchargez le manuel dans votre langue!
NL Download de handleiding in uw taal!
PL Pobierz instrukcję w swoim języku!
PT Baixe o manual em seu idioma!
RU Загрузите руководство на вашем языке



<https://www.piusi.com/support/search-manuals>