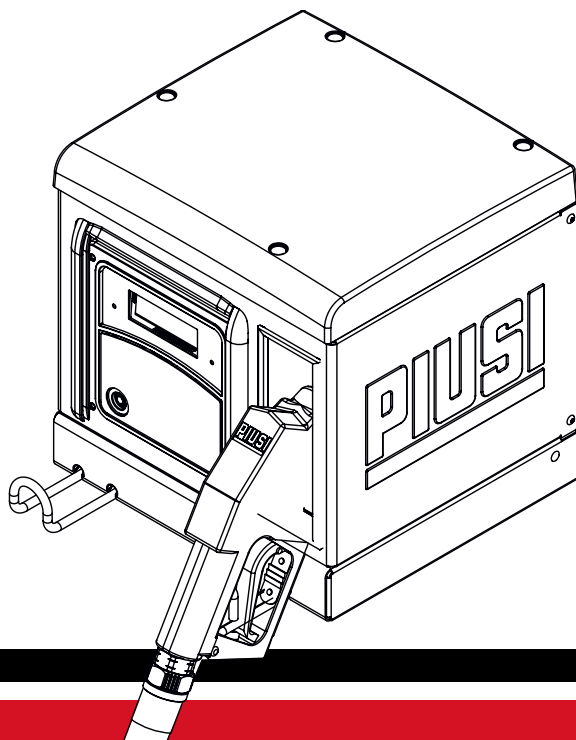


PIUSI

*Fluid Handling
Innovation*

CUBE MC
AGILIS
SELSERVICE
MANAGEMENT



**MADE
IN
ITALY**

Manuale di installazione, uso e manutenzione

IT

BULLETIN MO651A IT_00

ITALIANO

Bulletin MO651A

SOMMARIO

1	DICHIARAZIONE UE DI CONFORMITÀ	5
1.1	COPIA FACSIMILE DI DICHIARAZIONE UE DI CONFORMITÀ.....	5
2	AVVERTENZE GENERALI	6
2.1	SIMBOLOGIA UTILIZZATA NEL MANUALE.....	6
2.2	CONSERVAZIONE DEL MANUALE.....	6
2.3	DIRITTI DI RIPRODUZIONE.....	6
3	ISTRUZIONI E NORME DI SICUREZZA	7
4	NORME DI PRONTO SOCCORSO	11
5	TRASPORTO, MOVIMENTAZIONE E DISIMBALLO	11
6	DIMENSIONI E PESI	12
7	CONTENUTO DELL'IMBALLO/ISPEZIONE PRELIMINARE	13
8	IDENTIFICAZIONE MACCHINA E COSTRUTTORE	14
8.1	POSIZIONE DELLE TARGHETTE	14
9	DESCRIZIONE DELLE PARTI PRINCIPALI	16
9.1	CARROZZERIA E GRUPPO POMPANTE	16
9.2	CONTALITRI PULSER.....	17
9.3	PISTOLA.....	17
9.4	INDICATORE DI LIVELLO.....	17
9.5	COPRIDISPLAY.....	17
9.6	SISTEMA DI GESTIONE.....	18
10	LE PRESTAZIONI IN BREVE	19
10.1	IL CONTROLLO DI ACCESSO.....	19
10.2	GLI UTILIZZATORI.....	19
10.3	LE ATTIVITÀ DI CONFIGURAZIONE.....	19
10.4	LE ATTIVITÀ DI GESTIONE.....	19
10.5	L'EROGAZIONE.....	20
10.6	LA GESTIONE DEI DATI SU PC (OPZIONALE).....	20
10.7	PRESTAZIONI.....	20
11	DESTINAZIONE D'USO	21
11.1	USO PREVISTO.....	21
11.2	USO NON PREVISTO.....	21
12	CARATTERISTICHE TECNICHE	22
13	INSTALLAZIONE	24
13.1	AREA PERICOLOSA.....	24
13.2	POSIZIONAMENTO DISTRIBUTORE	25
13.3	FISSAGGIO DISTRIBUTORE	25
13.4	INSTALLAZIONE MECCANICA	26
13.5	COLLEGAMENTI IDRAULICI.....	27
13.5.1	LINEA DI ASPIRAZIONE.....	27
13.5.2	LUNGHEZZA MASSIMA DELLE TUBAZIONI DI ASPIRAZIONE.....	27
13.5.3	RACCOMANDAZIONI E AVVERTENZE.....	27
13.6	INSTALLAZIONE ELETTRICA.....	28
13.6.1	CAVO DI ALIMENTAZIONE.....	30
13.6.2	CAVO MOTORE.....	31
13.6.3	CONNETTORE SEGNALI 8 POSIZIONI	31
13.6.4	COMUNICAZIONE SERIALE DATI RS485.....	32
14	CONOSCERE CUBE MC AGILIS	33
14.1	LE MODALITÀ DI LAVORO.....	33
14.1.1	MODALITÀ SYSTEM.....	33
14.1.2	MODALITÀ DISPENSING.....	33

14.2	I DISPLAY.....	33
14.2.1	DISPLAY NUMERICO.....	33
14.2.2	DISPLAY ALFA-NUMERICO.....	33
14.3	LA TASTIERA.....	34
14.4	COMBINAZIONI SPECIALI SU TASTIERA.....	34
14.5	LE CHIAVI ELETTRONICHE E IL LETTORE.....	34
15	UTILIZZARE CUBE MC.....	35
15.1	GENERALITÀ.....	35
15.2	RAPPRESENTAZIONE DEL SOFTWARE.....	35
15.3	RAPPRESENTAZIONE DELLE POSSIBILI AZIONI SUI TASTI.....	36
16	SOFTWARE OVERVIEW.....	38
16.1	BOOT.....	39
16.2	ACCESS CONTROL ED EROGAZIONE.....	39
16.2.1	CONTROLLO CODICE.....	40
16.2.2	CONTROLLO CHIAVE.....	40
16.3	GESTIONE ALLARME DI LIVELLO.....	40
16.3.1	CONFIGURAZIONE 1.....	40
16.3.2	CONFIGURAZIONE 2.....	40
16.3.3	CONFIGURAZIONE 3.....	40
17	SYSTEM CONFIGURATION.....	41
17.1	CONFIGURAZIONE DI INSTALLAZIONE.....	41
18	SYSTEM MANAGEMENT.....	48
18.1	MENU REPORT.....	48
18.2	MENU USERS.....	53
18.3	MENU SYSTEM.....	57
18.4	CHECK KEY.....	59
18.5	CALIBRATION.....	60
18.6	DATA TRANSFER.....	62
18.7	EROGAZIONE.....	64
18.8	EROGAZIONE CON PRESET.....	64
18.9	INPUT OPZIONALI.....	64
18.10	DISPENSING - MESSAGGI DI AVVISO.....	66
19	MANUTENZIONE.....	67
19.1	MANUTENZIONE ORDINARIA.....	67
19.2	MANUTENZIONE DEL DISTRIBUTORE.....	67
19.3	APERTURA E CHIUSURA DI CUBE MC.....	67
19.4	POMPA E TUBAZIONI.....	68
19.5	TUBO E PISTOLA DI EROGAZIONE.....	68
19.6	FILTRI.....	68
19.7	FILTRO POMPA (SOLO PER VERSIONI AC).....	69
19.8	FILTRO PULSER.....	69
19.9	PULSER.....	70
19.10	MANUTENZIONE STRAORDINARIA.....	70
19.11	VERIFICA E SOSTITUZIONE FUSIBILI.....	70
19.12	FIRMWARE UPDATE.....	72
20	RISOLUZIONE DEI PROBLEMI.....	73
20.1	PROBLEMI MECCANICI E IDRAULICI.....	73
20.2	PROBLEMI ELETTRICI / ELETTRONICI.....	74
21	DEMOLIZIONE E SMALTIMENTO.....	76
22	TAVOLA RICAMBI.....	77

1 DICHIARAZIONE UE DI CONFORMITÀ

1.1 COPIA FACSIMILE DI DICHIARAZIONE UE DI CONFORMITÀ'

La sottoscritta: PIUSI S.p.A
Via Pacinotti 16/A z.i. Rangavino
46029 Suzzara - Mantova - Italy

DICHIARA sotto la propria responsabilità, che l'apparecchio descritto in appresso:

Descrizione: Distributore per carburante diesel
Modello: CUBE MC AGILIS
Matricola: riferirsi al Lot Number riportato sulla targa apposta sul prodotto
Anno di costruzione: riferirsi all'anno di produzione riportato sulla targa apposta sul prodotto.

È conforme alla seguente legislazione:

- **Regolamento Macchine**
- **Compatibilità Elettromagnetica**
- **Apparecchiature elettriche ed elettroniche**
- **Apparecchiature radio**

Il fascicolo tecnico è a disposizione dell'autorità competente su richiesta motivata presso PIUSI S.p.A. o a seguito di richiesta inviata all'indirizzo e-mail: doc_tec@piusi.com.






LA DICHIARAZIONE DI CONFORMITÀ ORIGINALE È FORNITA SEPARATAMENTE A CORREDO DEL PRODOTTO

2 AVVERTENZE GENERALI

Per salvaguardare l'incolumità degli operatori, per evitare possibili danneggiamenti e prima di compiere qualsiasi operazione, è indispensabile aver preso conoscenza di tutto il manuale istruzioni.

2.1 SIMBOLOGIA UTILIZZATA NEL MANUALE

Sul manuale verranno utilizzati i seguenti simboli per evidenziare indicazioni ed avvertenze particolarmente importanti:

	<p>PERICOLO RISCHIO ELETTRICO Questo simbolo indica il rischio di pericolo da scossa elettrica per apparecchiature alimentate con tensioni pericolose per l'uomo.</p>
	<p>ATTENZIONE Questo simbolo indica norme antinfortunistiche per gli operatori e/o eventuali persone esposte.</p>
	<p>AVVERTENZA Questo simbolo indica che esiste la possibilità di arrecare danno alle apparecchiature e/o ai loro componenti.</p>
	<p>NOTA Questo simbolo segnala informazioni utili.</p>
	<p>Leggere attentamente il manuale istruzioni.</p>

2.2 CONSERVAZIONE DEL MANUALE

Il presente manuale deve essere integro e leggibile in ogni sua parte, l'utente finale ed i tecnici specializzati autorizzati all'installazione e alla manutenzione, devono avere la possibilità di consultarlo in ogni momento.

2.3 DIRITTI DI RIPRODUZIONE

IL PRESENTE MANUALE È PROPRIETÀ DELLA PIUSI S.p.A





Tutti i diritti di riproduzione di questo manuale sono riservati alla PIUSI S.p.A.





Il testo non può essere usato in altri stampati senza autorizzazione scritta della PIUSI S.p.A.

© PIUSI S.p.A. - OGNI RIPRODUZIONE ANCHE PARZIALE È VIETATA.

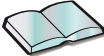


Il presente manuale è di proprietà di PIUSI S.p.A., la quale è esclusiva titolare di tutti i diritti previsti dalle leggi applicabili, ivi comprese a titolo esemplificativo le norme in materia di diritto d'autore. Tutti i diritti derivanti da tali norme sono riservati a PIUSI S.p.A.

La riproduzione anche parziale del presente manuale, la sua pubblicazione, modifica, trascrizione, comunicazione al pubblico, distribuzione, commercializzazione in qualsiasi forma, traduzione e/o elaborazione, prestito, ed ogni altra attività riservata per legge a PIUSI S.p.A.

	<p>Questo apparecchio deve prevedere un collegamento a terra delle parti metalliche e delle parti elettriche previste. Una installazione o uso improprio dell'apparecchio, possono causare pericolo di folgorazione. Tutti i dispositivi presenti nell'area di lavoro devono avere la "messa a terra" elettrica. Interrompere immediatamente ogni azione in presenza di scintille o scossa. Non utilizzare il distributore prima di aver identificato e risolto il problema.</p> <p>Come norma generale di sicurezza elettrica si consiglia sempre di alimentare il dispositivo proteggendo la linea con :</p> <ul style="list-style-type: none"> - interruttore/sezionatore magnetotermico di portata di corrente adeguata alla linea elettrica e ai dispositivi alimentati - interruttore differenziale (Residual Current Device) da 30 mA (interruttore salvavita (GFCI)). <p>Collegare solo a prese con messa a terra con cavi di sezioni e caratteristiche adeguate in base al tipo d'installazione e alle normative vigenti.</p> <p>In esterno, utilizzare solo prolunghe adatte allo specifico utilizzo, in base alle normative vigenti. Cavi elettrici di prolunga non adatti possono risultare pericolosi.</p> <p>L'allacciamento tra spina e presa deve rimanere lontano dall'acqua.</p> <p>Prima di ogni utilizzo, verificare che il cavo di allacciamento e la spina non siano danneggiati. Se danneggiati, far sostituire il cavo e la spina da personale qualificato.</p> <p>Non toccare mai la spina e la presa con mani bagnate.</p> <p>Non accendere l'apparecchio di distribuzione del fluido nel caso in cui risultino danneggiate parti elettriche come i cavi o parti idrauliche come per esempio il tubo di aspirazione/mandata o la pistola di erogazione.</p> <p>Contattare immediatamente i tecnici manutentori e sostituire immediatamente le parti danneggiate prima dell'uso.</p>
	<p>Evitare assolutamente il contatto tra l'alimentazione elettrica ed il liquido da pompare. Installare l'apparecchio in luogo riparato. Non esporre alla pioggia.</p> <p>Non accendere l'apparecchio di distribuzione del fluido nel caso in cui risultino danneggiate parti elettriche come i cavi o parti idrauliche come per esempio il tubo di aspirazione/mandata o la pistola di erogazione.</p> <p>Contattare immediatamente i tecnici manutentori e sostituire immediatamente le parti danneggiate prima dell'uso.</p>
	<p>PERICOLO DI USTIONE</p> <p>Per evitare gravi ustioni, non toccare liquidi o apparecchiature.</p>
	<p>VIETATO FUMARE</p> <p>Non fumare vicino al distributore e non usare la pompa vicino a fiamme libere.</p>

PRECAUZIONI D' USO	
	<p>CARATTERISTICHE ESSENZIALI DELL' EQUIPAGGIAMENTO DI PROTEZIONE Indossare un equipaggiamento di protezione che sia:</p> <ul style="list-style-type: none"> - idoneo alle operazioni da effettuare; - resistente ai prodotti impiegati per la pulizia.
DISPOSITIVI DI PROTEZIONE INDIVIDUALE DA INDOSSARE	
	Scarpe antinfortunistiche
	Indumenti attillati al corpo
	Guanti di protezione
	Occhiali di sicurezza

ALTRI DISPOSITIVI DI SICUREZZA

	<p>MANUALE DI ISTRUZIONI</p> <ul style="list-style-type: none"> - Non mettere in funzione l'unità quando si è affaticati o sotto l'influenza di droghe o alcol. - Non lasciare l'area di lavoro mentre l'apparecchio è acceso o in funzione. - Spegnerne l'apparecchio quando non in uso. - Non alterare o modificare l'apparecchiatura. Alterazioni o modifiche all'apparecchiatura possono rendere nulle le omologazioni e causare pericoli per la sicurezza. - Disporre tubo flessibile e cavi di alimentazione lontano da zone di passaggio, spigoli vivi, parti in movimento e superfici calde. - Non attorcigliare il tubo o usare un tubo più resistente. - Tenere bambini e animali lontano dall'area di lavoro. - Rispettare tutte le normative di sicurezza vigenti. - Non superare la pressione massima di lavoro o la temperatura del componente con minore valore nominale del sistema. - Vedere dati tecnici in tutti i manuali della macchina. - Utilizzare liquidi e solventi compatibili con le parti umide dell'apparecchio. Vedere dati tecnici in tutti i manuali della macchina. Leggere le avvertenze del costruttore dei liquidi e solventi. Per ottenere maggiori informazioni sul materiale, richiedere la scheda di sicurezza (MSDS) al distributore "AGILIS" o al rivenditore. - Verificare l'apparecchio ogni giorno. Riparare o sostituire immediatamente le parti consumate o danneggiate esclusivamente con pezzi di ricambio originali del produttore. - Assicurarsi che l'apparecchio sia classificato e approvato conformemente alle normative per l'ambiente nel quale si impiega. - Utilizzare l'apparecchio solo per l'uso previsto. Contattare il vostro rivenditore per maggiori informazioni. - Mantenere i tubi flessibili e i cavi lontani dalle zone di transito, spigoli, parti in movimento e superfici calde. - Non piegare o piegare eccessivamente i tubi flessibili o utilizzare i tubi flessibili per trainare l'apparecchio.
	<p>PERICOLO DI FUMI E FLUIDI TOSSICI</p> <p>Per problematiche derivanti dal prodotto trattato con occhi, pelle, inalazione e ingestione fare riferimento alla scheda di sicurezza del fluido utilizzato. Conservare i liquidi trattati in contenitori adatti e conformi alle normative applicabili. Il contatto prolungato con il prodotto trattato può provocare irritazione alla pelle; durante l'erogazione, utilizzare sempre i guanti di protezione.</p>
	<p>USO IMPROPRIO DELL'APPARECCHIO</p> <p>Non utilizzare l'apparecchio per usi diversi da quelli per cui è stato progettato e costruito. Ogni altro uso diverso può essere pericoloso per cose, animali o persone.</p>

4 NORME DI PRONTO SOCCORSO

PERSONE COLPITE DA SCARICHE ELETTRICHE

Staccare l'alimentazione, o usare un isolante asciutto per proteggersi nell'operazione di spostamento dell'infortunato lontano da qualsiasi conduttore. Evitare di toccare l'infortunato con le mani nude fino a che quest'ultimo non sia lontano da qualsiasi conduttore. Chiedere immediatamente l'aiuto di persone addestrate e qualificate. Non intervenire sugli interruttori a mani bagnate.

5 TRASPORTO, MOVIMENTAZIONE E DISIMBALLO

CUBE MC viene spedita all'interno di un imballo in cartone non impilabile. Nello stoccaggio è necessario rispettare l'orientamento indicato sull'imballo che presenterà motivi grafici come indicazione dell'orientamento di movimentazione.

Qualora la macchina venga sollevata, è importante verificare che la portata dei mezzi di sollevamento e degli accessori (esempio le fasce) sia idonea. L'utilizzo dei mezzi meccanici di movimentazione e di sollevamento deve essere affidato unicamente a personale autorizzato e idoneamente addestrato. Durante i periodi di non utilizzo la macchina, sia essa imballata o disimballata, deve essere ricoverata in un luogo protetto dagli agenti atmosferici (pioggia, umidità, sole, ecc...) e dalla polvere.

Per togliere l'imballo in cartone, utilizzare delle forbici o dei taglierini, avendo cura di non danneggiare l'apparecchiatura.

In due persone, aprire completamente l'imballo e afferrare la CUBE MC AGILIS ponendola in posizione verticale, per successivamente renderne possibile il posizionamento definitivo.

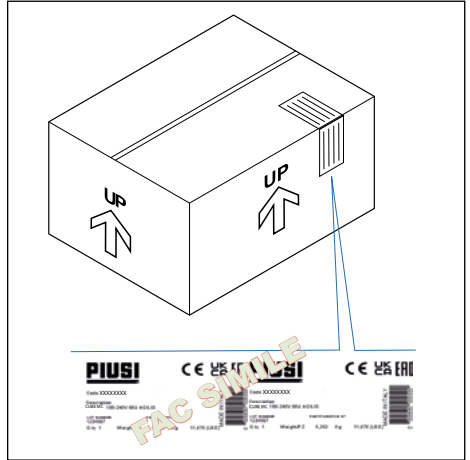
Tolta dall'imballo, la stazione deve sempre essere mantenuta in posizione verticale.

Gli elementi di imballaggio (cartone, legname, cellophane, polistirolo ecc...) devono essere riposti negli appositi contenitori e non lasciati nell'ambiente o alla portata di bambini in quanto potenziali fonti di pericolo.

Lo smaltimento deve avvenire nel rispetto delle norme vigenti nel paese di utilizzo.

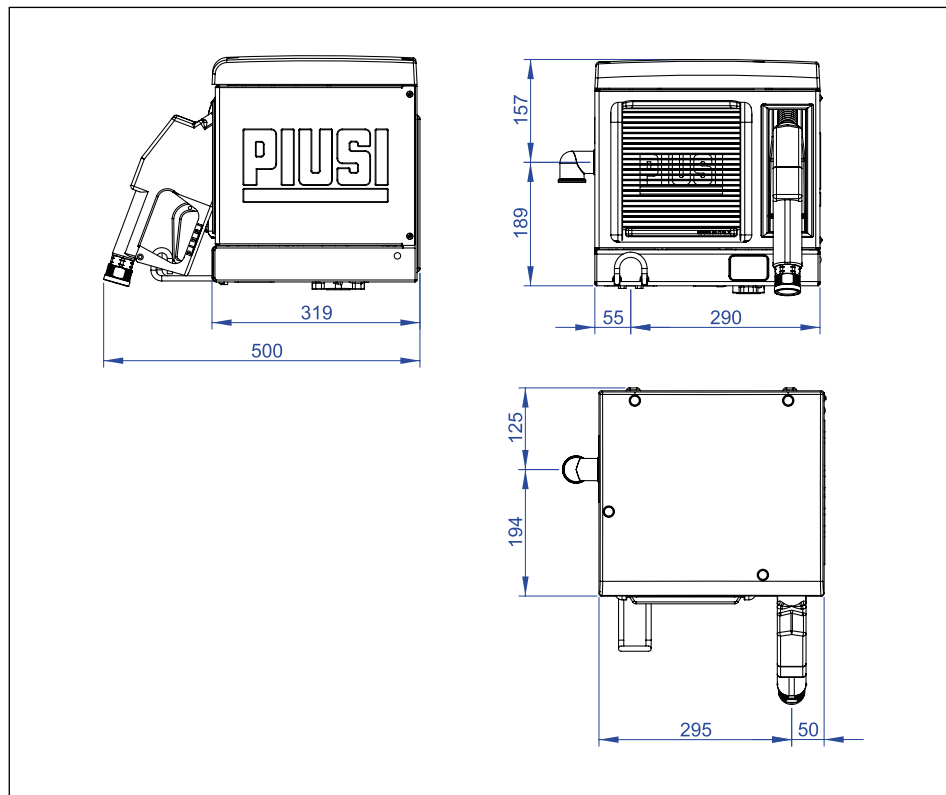
Sull'imballo sono apposte le seguenti indicazioni:

- freccia indicante il lato ALTO;
- etichetta riportante le informazioni dell'apparecchiatura (modello, peso, ecc..).



6 DIMENSIONI E PESI

MODELLO	PESO TOTALE (kg)	DIMENSIONI IMBALLO (mm)
CUBE MC AGILIS	25	400 x 400 x 460
KIT PIEDISTALLO	15	



7 CONTENUTO DELL'IMBALLO/ISPEZIONE PRELIMINARE

PREMESSA

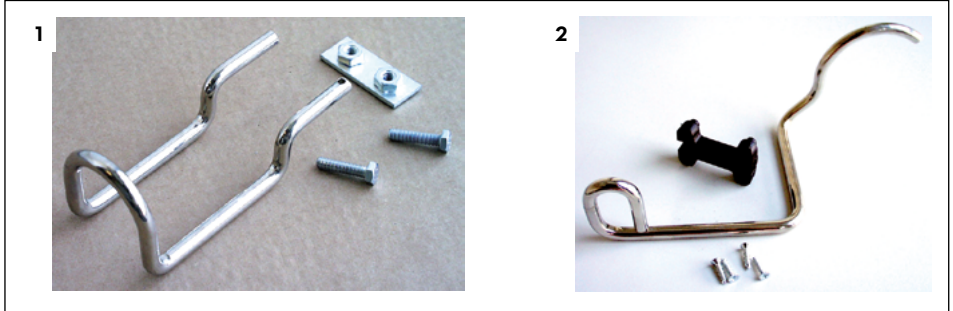
Prima di procedere all'assemblaggio, assicurarsi dell'integrità della macchina verificando che le parti spedite non presentino danni evidenti tali da pregiudicare la sicurezza e la funzionalità. In caso di dubbio, non procedere alla messa in funzione e rivolgersi al servizio di assistenza tecnica del costruttore.

Controllare la completezza della dotazione di accessori.

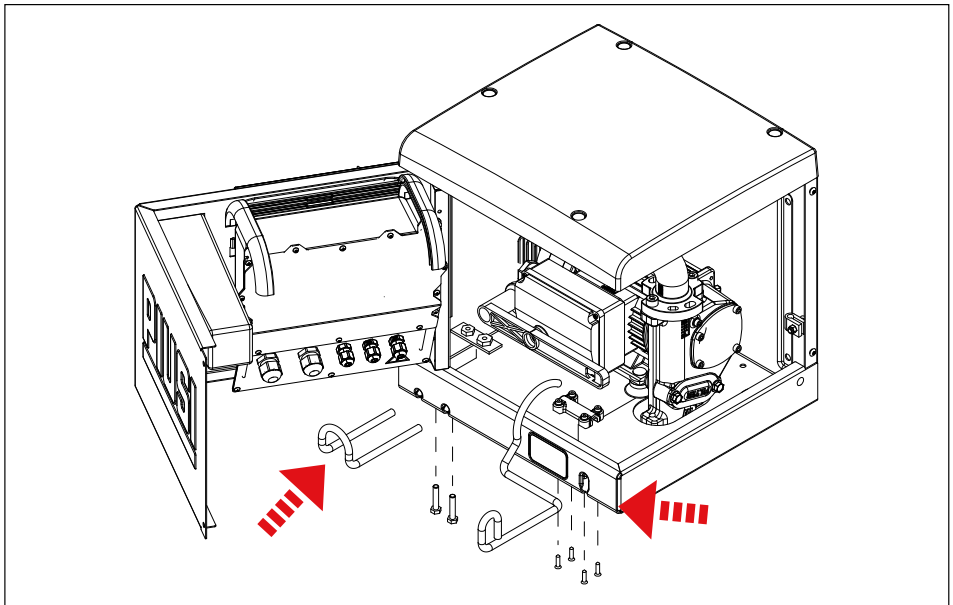
Terminato il controllo, procedere all'assemblaggio di CUBE MC:

1. MONTARE GANCIO PORTATUBO

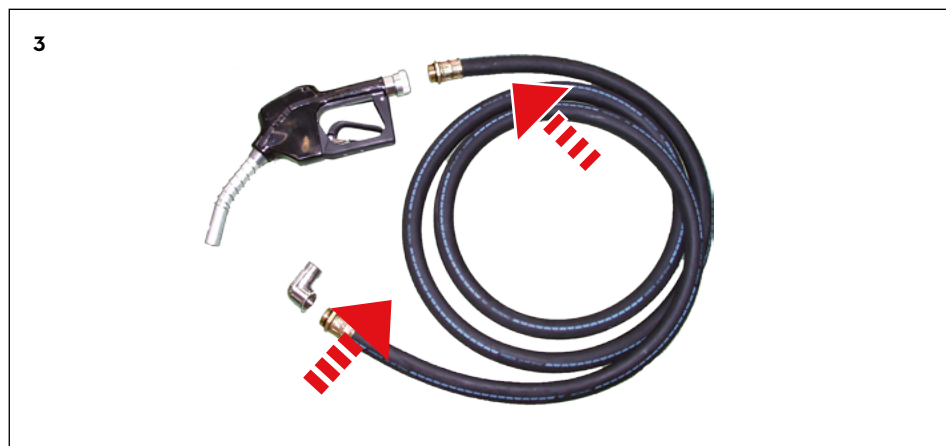
2. MONTARE LEVA AZIONAMENTO BILANCIERE



ESEMPIO DI MONTAGGIO



3. APPLICARE SIGILLANTE PER FILETTI SUI RACCORDI, PRIMA DI PROCEDERE ALL'ASSEMBLAGGIO DEFINITIVO



8 IDENTIFICAZIONE MACCHINA E COSTRUTTORE


Le stazioni CUBE MC sono provviste di una targa di identificazione applicata sul telaio che riporta:

- Modello.
- Numero di serie / Anno di costruzione.
- Dati tecnici.
- Marcatura CE.
- Codice del manuale.

 **ATTENZIONE:** verificare sempre prima dell'installazione che il modello di sistema di distribuzione sia corretto e adatto all'alimentazione effettivamente disponibile (Tensione / Frequenza).

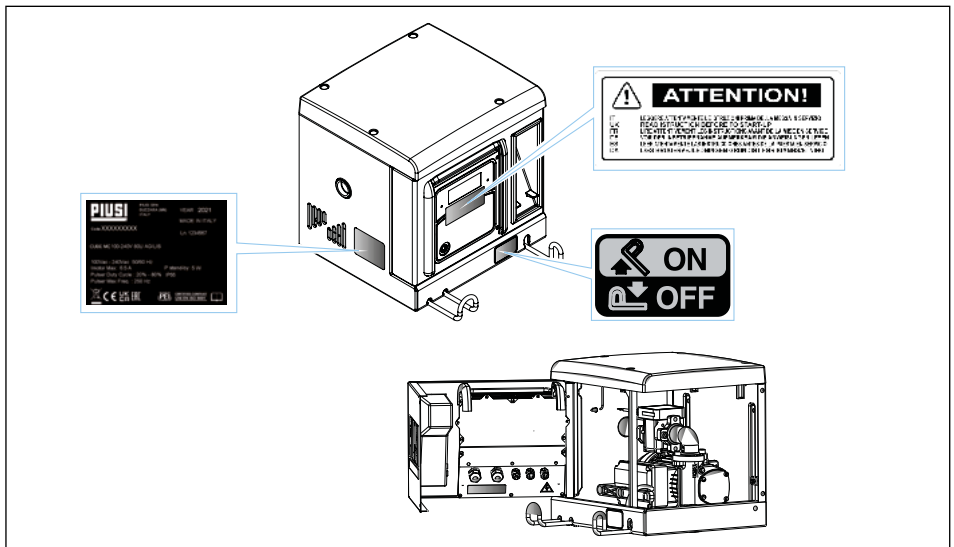
8.1 POSIZIONE DELLE TARGHETTE

Sul sistema di distribuzione vi sono applicate alcune decalcomanie e/o targhette per indicare all'operatore le informazioni di maggior rilevanza. Occorre verificare che nel tempo queste non si deteriorino o si staccino.

 **NOTA:** se dovesse verificarsi questa situazione preghiamo di contattare il nostro ufficio assistenza per farvi spedire copia delle targhe rovinate o mancanti, per riapplicarle dove previsto in origine.

Le decalcomanie presenti sono le seguenti:

	<p>Targa azionamento pompa</p>
	<p>Targa CE con dati tecnici</p>
	<p>Targa attention Applicata al display CUBE MC</p>
	<p>Targa corner label applicata sulla scatola</p>



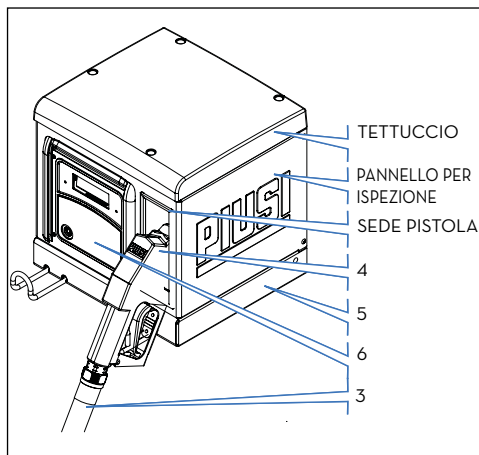
9 DESCRIZIONE DELLE PARTI PRINCIPALI

9.1 CARROZZERIA E GRUPPO POMPANTE

PREMESSA

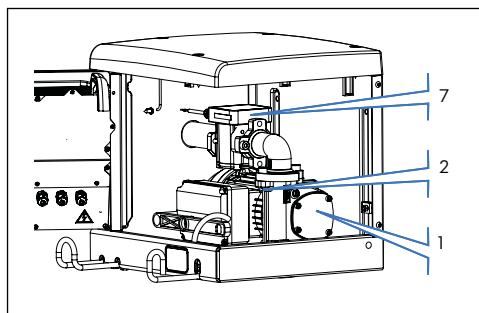
I distributori CUBE MC, sono progettati per il travaso di gasolio ad uso privato. Caratterizzati da massima sicurezza e semplicità d'uso, i distributori CUBE sono apparecchiature affidabili, con elevate prestazioni; si installano rapidamente e sono pronte per l'uso. Equipaggiamento e caratteristiche sono:

1. Pompa autoadescante rotativa a palette con valvola by-pass incorporata.
2. Motore con grado di protezione IP55 e protezione termica, 230 Vac monofase.
3. Quattro metri di tubo in gomma antistatico per carburanti.
4. Pistola erogatrice di tipo automatico con interruttore ON/OFF integrato nel supporto pistola.
5. Carrozzeria in acciaio con trattamento anticorrosione e verniciatura di finitura.
6. Sistema di gestione.
7. Contalitri.



Gruppo con elettropompa auto adescante a palette, provvista di valvola by-pass. Tale valvola permette il funzionamento per brevi periodi anche con pistola di erogazione chiusa. Il motore, direttamente accoppiato al corpo pompa, è asincrono, di tipo chiuso (classe di protezione IP55 secondo la normativa EN 60034-5-86), autoventilato, monofase.

Per ulteriori informazioni consultare i singoli manuali dei componenti.



9.2 CONTALITRI PULSER

Il contaltri Pulser K600/3 possiede un sistema di misura ad ingranaggi ovali di alta precisione studiati per consentire una accurata misurazione dei carburanti. Sono costituiti da una robusta struttura in alluminio pressofuso, completi di filtro in ingresso e risultano di facile manutenzione ed affidabilità. Per ulteriori informazioni, consultare il manuale dedicato.

9.3 PISTOLA

La pistola fornita con la CUBE MC, è di tipo automatico, con dispositivo di arresto a serbatoio pieno.

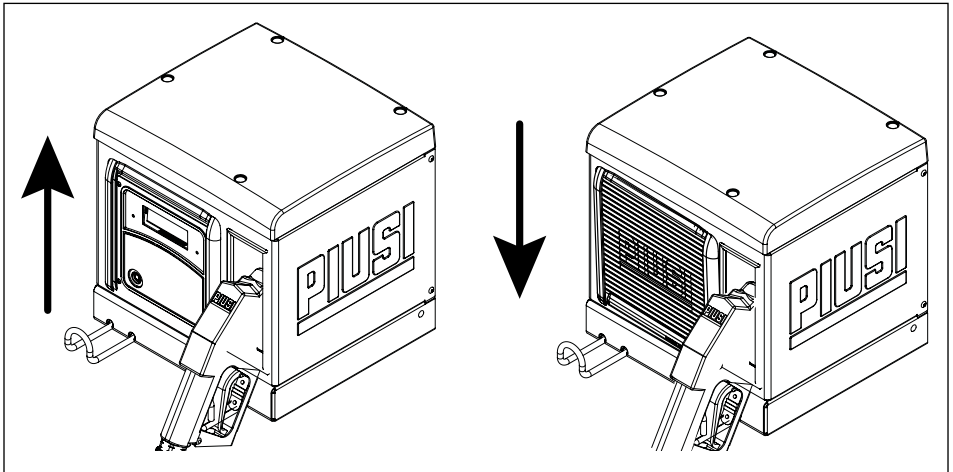
9.4 INDICATORE DI LIVELLO

Gli indicatori di livello a cui è possibile collegare il distributore sono solamente contatti puliti.

9.5 COPRIDISPLAY

Per garantire una adeguata protezione al pannello, è stato progettato un copridisplay a serranda che in caso di necessità è possibile abbassare.

Si consiglia, in condizioni di luce solare molto forte, di mantenere il copridisplay sempre abbassato.



9.6 SISTEMA DI GESTIONE

Il sistema elettronico di gestione "AGILIS" consente di effettuare erogazioni al solo personale autorizzato. Tutti i dati relativi a ciascuna erogazione, vengono memorizzati e possono essere trasferiti su PC (in optional).

DI SEGUITO LO SCHEMA ESPLICATIVO:



10 LE PRESTAZIONI IN BREVE

10.1 IL CONTROLLO DI ACCESSO

La presenza di CUBE MC garantisce un accesso limitato ai soli utilizzatori abilitati. CUBE MC riconosce l'abilitazione dell'utilizzatore tramite due sistemi alternativi:

- la digitazione di un CODICE SEGRETO (PIN CODE) a 4 cifre;
- l'inserimento di una CHIAVE ELETTRONICA (USER KEY).

10.2 GLI UTILIZZATORI

Sono previsti due tipi di utilizzatori, caratterizzati da un diverso livello di accesso:

- Il GESTORE (MANAGER) - UNICO per ogni sistema CUBE MC. A questo viene associato un MASTER PIN CODE e/o una MASTER KEY.
- L'UTENTE (USER) - da 80 fino a 250, in base al modello di CUBE MC. A ciascuno di questi viene associato un diverso USER PIN CODE e/o una diversa USER KEY.

10.3 LE ATTIVITÀ DI CONFIGURAZIONE

Queste attività (accessibili al solo MANAGER), consentono di personalizzare l'utilizzo di CUBE MC adattandolo alle esigenze della specifica installazione. Tra le attività di configurazione sono da ricordare:

- La definizione del nome dell'installazione.
- La richiesta di input opzionali (targa veicolo e/o chilometraggio).
- La durata dei time out di inizio e fine erogazione.
- Le caratteristiche della stampante remota.
- L'unità di misura dell'erogazione.
- La presenza di una connessione a PC per la raccolta dati.
- Abilitazione e configurazione del contatto di livello.
- La modifica del MASTER CODE.



NOTA: alla consegna tutti i sistemi sono programmati con un MASTER PIN CODE = 1234.

Questo può essere successivamente modificato dal gestore. L'eventuale dimenticanza del MASTER PIN CODE attivo non consentirà più di entrare nelle attività riservate al gestore. In tale evenienza, il gestore potrà richiedere al SERVIZIO ASSISTENZA il "SUPER MASTER CODE" tramite il quale poter accedere al MASTER CODE dimenticato.

Il SUPER MASTER CODE, diverso per ciascun sistema, non può essere modificato, pertanto si raccomanda di mantenerlo assolutamente riservato.

10.4 LE ATTIVITÀ DI GESTIONE

Queste attività (accessibili al solo MANAGER), consentono di gestire l'utilizzo di CUBE MC.

Tra le attività di gestione sono da ricordare:

- la gestione dell'abilitazione degli utenti;
- la gestione dei dati di sistema (memoria / data / ora);
- la calibrazione elettronica del contalitri installato a bordo della CUBE MC;
- il trasferimento dati dalla CUBE MC al PC tramite la MASTER KEY.

Tra le attività di gestione OPZIONALI:

- la stampa di diversi tipi di report delle erogazioni tramite stampante remota;
- la stampa dell'elenco degli utenti tramite stampante remota;
- la stampa della configurazione del sistema tramite stampante remota.

10.5 L'EROGAZIONE

È l'attività (accessibile ai soli USER), che consente di erogare carburante agli utenti, ai quali:

- può essere richiesta la digitazione della targa veicolo (REG. NUMBER) o di altro numero o sigla a cui associare la registrazione;
- può essere richiesta la digitazione del chilometraggio dell'autoveicolo (ODOMETER);
- può essere consentito di preselezionare una quantità da erogare (PRESET).

10.6 LA GESTIONE DEI DATI SU PC (OPZIONALE)

I dati relativi alle erogazioni, raccolti e memorizzati nella memoria non volatile di MC, possono essere trasferiti ad un PC per un'efficace e semplice gestione e duratura memorizzazione degli stessi.

Per tale gestione è necessario installare sul PC il software AGILIS SELF SERVICE MANAGEMENT, fornito a parte, come optional della CUBE MC. Il trasferimento dati da CUBE MC al PC può essere effettuato in vari modi, cablati o wireless.

Sono disponibili vari apparecchi opzionali per adattarsi a tutte le esigenze di comunicazione:

Connessione cablata seriale:	attraverso una linea RS485 lunga fino a 1.000 metri sulla porta USB del PC è disponibile il convertitore Piusi PW-14.
Connessione cablata Ethernet:	è disponibile il convertitore Piusi PW-LAN.
Connessione Wireless:	è disponibile il convertitore Piusi PW-WiFi.
Connessione wireless a lungo raggio:	attraverso la rete cellulare 4G è disponibile il convertitore Piusi PW-Mobile.
Trasferimento dati attraverso la chiave i-Button Manager:	è disponibile il LETTORE DI CHIAVI (KEY READER) da collegare alla porta USB del PC.

10.7 PRESTAZIONI

- Capacità di gestire fino a 250 utenti (a seconda del modello) tramite PIN CODE a 4 cifre o chiave elettronica i-button.
- Possibilità di calcolare il consumo del periodo per ogni utente (tramite il software da PC).
- Memoria locale fino alle ultime 255 erogazioni.
- Possibilità di inserire il codice automezzo ed il chilometraggio.
- Gestione della data e ora dell'erogazione.
- Software dedicato con la possibilità di eseguire stampe delle erogazioni e sommarizzate per utente.
- Possibilità di gestire fino a 16 apparecchi con un software.

11 DESTINAZIONE D'USO

11.1 USO PREVISTO

CUBE MC è stato progettato per la gestione delle erogazioni di rifornimento ad uso privato. Non è previsto e consentito l'uso per la gestione di sistemi diversi da quelli previsti



ATTENZIONE: condizioni ambientali d'uso

Temperatura ambiente: min. -20°C / max +40°C.

Umidità relativa: max 90%.

Le temperature limite indicate si applicano ai componenti della pompa e devono essere rispettate per evitare possibili danneggiamenti o malfunzionamenti.

11.2 USO NON PREVISTO



ATTENZIONE: liquidi infiammabili e atmosfera esplosiva

CUBE MC non è stato progettato secondo la normativa ATEX o per operare in ambienti con atmosfera potenzialmente esplosiva.

Non installare CUBE MC in luoghi potenzialmente esplosivi.



Il sistema non è stato progettato per la distribuzione di benzina, liquidi infiammabili con punto di esplosione $-55^{\circ}\text{C}/131^{\circ}\text{F}$, o per operare in ambienti con atmosfera potenzialmente esplosiva.

Se ne vieta pertanto l'utilizzo nelle sopra citate condizioni.



ATTENZIONE: uso non previsto

È assolutamente vietato l'utilizzo del sistema per scopi diversi da quelli previsti. Ogni altro utilizzo che non sia quello per cui il sistema è stato progettato e descritto in questo manuale si considera USO IMPROPRIO, pertanto la PIUSI S.p.A. declina ogni responsabilità per eventuali danni causati a cose, persone, animali o al sistema stesso.

12 CARATTERISTICHE TECNICHE

DESTINAZIONE D'USO

Implementazione di un sistema di erogazione e controllo di Fluidi per uso privato non sottoposti a normative speciali tipo ATEX per gli ambienti potenzialmente esplosivi.



ATTENZIONE: non installare CUBE MC in ambienti classificati potenzialmente esplosivi secondo la normativa ATEX.

VARIAZIONI MASSIME PARAMETRI ELETTRICI

I Motori Elettrici inseriti nei distributori accettano variazioni massime:

- di tensione di alimentazione del +/- 5%,
e
- Variazioni massime di Frequenza di +/- 2%.

VEDERE DI SEGUITO LA TABELLA DATI TECNICI



ATTENZIONE: verificare sempre prima dell'installazione che il vostro modello sia corretto e adatto all'alimentazione effettivamente disponibile (tensione / frequenza).

Dati tecnici	Condizioni standard	Limiti	Note
Ingresso Alimentazione	230 Vac / 50 Hz 120 Vac / 60 Hz 100-110Vac/50-60Hz	Potenza Massima assorbita con motore acceso: 800 W - 3,9 A per i modelli CUBE 70 MC 230V/50Hz; 550 W - 5 A per i modelli CUBE 70 MC 120V/60Hz; 470 W - 4,6 A per i modelli CUBE 70 MC 100-110V/50-60Hz;	Potenza massima assorbita in stand-by: 5 W
Interfaccia Chiave Elettronica	Chiave GIALLA (i-Button): Ingresso di abilitazione da chiave elettronica PIUSI.	Attraverso una procedura software si registrano sul PC le chiavi Gialle degli autisti e poi questi autisti vengono abilitati su una o più stazioni di erogazione.	È possibile configurare la presenza o meno di tale chiave.
Uscita pilotaggio motore	230 Vac / 50 Hz 120 Vac / 60 Hz 100-110Vac/50-60Hz	800 W - 3,9 A per i modelli CUBE 70 MC 230V/50Hz; 550 W - 5 A per i modelli CUBE 70 MC 120V/60Hz; 470 W - 4,6 A per i modelli CUBE 70 MC 100-110V/50-60Hz;	Modello pompa: PANTHER 72
Portata	72 l/min per i modelli CUBE 70 MC 230V/50Hz; 59 l/min per i modelli CUBE 70 MC 120V/60Hz; 68(56) l/min per i modelli CUBE 70 MC 100-110V/50-60Hz;		
Ingresso Pulsar IN	Contatto libero oppure segnale elettronico Open Collector (NPN)	Sul contatto pulito (oppure sull'open collector) verranno erogati circa 250 μ A a 5Vdc. Il segnale di ingresso può avere frequenza massima di 300 Hz con un Duty Cycle compreso tra il 20% e il 80%.	Il segnale di ingresso può avere Frequenza massima di 300 Hz con un Duty Cycle compreso tra il 20% e il 80%

Dati tecnici	Condizioni standard	Limiti	Note
Ingresso contatto Livello 1 (solo per versioni ove disponibile)	Contatto pulito oppure segnale elettronico Open Collector (NPN). Qualora fosse necessario alimentare un sensore di livello, sul morsetto sono disponibili anche 24Vdc. La corrente massima disponibile al sensore per la sua alimentazione è di 25 mA.	Sul contatto pulito (oppure sull'open collector) verranno erogati circa 250 μ A a 5 Vdc.	È possibile configurare la presenza o meno di tale segnale, inoltre è possibile configurare la tipologia del segnale (normalmente aperto o normalmente chiuso per versioni ove previsto). Infine è possibile scegliere l'azione che deve compiere la centralina nel momento in cui riceve questo segnale: può dare solo un allarme a display oppure può inibire totalmente altre erogazioni se si imposta il Blocco Pompa.
Ingresso contatto Livello 2 (solo per versioni ove disponibile)		Sul contatto pulito (oppure sull'open collector) verranno erogati circa 250 μ A a 5 Vdc.	
Uscita Alimentazione ausiliaria 24 Vdc	Uscita ausiliaria a 24 Vdc per alimentare dispositivi elettronici esterni.	$I_{max} = 25$ mA.	Il dispositivo che sarà alimentato non dovrà assorbire più di 25 mA con alimentazione a 24 Vdc. Tipicamente potrebbe essere un sensore di livello.
Fusibili	F1 (ingresso alimentazione Vac) 800 mA T (ritardato). F2 (uscita motore) 20 A T (ritardato). F3 (uscita AC/DC) 800 mA T (ritardato).		
Grado Protezione IP	IP 55		
Temperatura di Lavoro	Da -20° C a +40° C		
Temperatura di stoccaggio	Da -20° C a +60° C		
Umidità	< 90%		
Distanze cablaggi	Distanza max pulser	15 m	
	Distanza max sensori di livello	100 m	
Limiti visualizzazione e conteggio	La sequenza della virgola mobile: 0.00 -> 99.99 -> 999.9 -> 9999. La quantità massima erogabile è di 9999 unità indipendentemente dall'unità di misura impostata litri/galloni/pinte.		
	PRESET: Quantità massima preimpostabile	9999 litri/galloni/pinte	
Memorie	La Centralina Elettronica può memorizzare: Fino a 250 utenti Fino a 255 erogazioni		

13 INSTALLAZIONE

PREMESSA

CUBE MC può essere installato all'aperto.

Tuttavia è consigliabile la collocazione al riparo di una tettoia per assicurare una vita più lunga al SISTEMA e offrire maggior comfort durante L'USO in caso di cattivo tempo.

L'installazione deve essere eseguita da personale specializzato e realizzata secondo le istruzioni fornite nel presente capitolo.



AVVERTENZA: **Personale autorizzato all'installazione**

Tutte le operazioni di installazione devono essere eseguite solo da personale competente e autorizzato, che deve:

- Installare il sistema in un luogo asciutto e ben ventilato.
- Provvedere alla corretta installazione degli accessori necessari al corretto funzionamento dell'apparecchio.
- Utilizzare esclusivamente gli accessori in dotazione al sistema.



ATTENZIONE: è assolutamente vietato l'utilizzo di accessori inadatti e non forniti con il sistema. PIUSI S.p.A. declina ogni responsabilità per danni a persone, cose o all'ambiente, dovuti alla mancata osservanza di questa prescrizione.

L'APPARECCHIO È AD ESCLUSIVO USO PROFESSIONALE

L'apparecchio deve essere installato in luogo sufficientemente illuminato, in conformità con le normative vigenti..

L'apparecchio è stato progettato per essere utilizzato in luogo asciutto. In caso di installazione all'esterno, predisporre una copertura di protezione adeguata.

COLLEGAMENTI ELETTRICI

Gli allacciamenti elettrici devono essere eseguiti a regola d'arte da personale specializzato, nel totale rispetto delle norme in vigore nel paese di installazione e delle indicazioni presenti negli schemi elettrici del presente manuale.



ATTENZIONE: il Pannello Elettronico CUBE MC NON è provvisto di interruttori di protezione; è pertanto indispensabile installare a monte di CUBE MC un quadro elettrico di alimentazione dotato di interruttore generale con differenziale idoneo al tipo di CUBE MC da installare oppure almeno un sistema di rapido sezionamento come un collegamento presa/spina da utilizzare in caso di anomalie;

L'installatore deve prevedere un collegamento presa/spina, per permettere un rapido sezionamento dell'impianto elettrico in caso di anomalie.



ATTENZIONE: prima di accedere alle parti elettriche accertarsi di avere staccato tutti gli interruttori generali che portano in tensione l'apparecchio.

13.1 AREA PERICOLOSA

Qualsiasi distributore di carburante è un'area pericolosa come definito nel Codice elettrico nazionale. L'installazione deve avvenire in conformità con i seguenti standard:

- Codice elettrico nazionale (NFPA No. 70).
- Codice per impianti di erogazione di carburante per motori e garage di riparazione (NFPA No. 30A).



ATTENZIONE: l'installatore è responsabile di informarsi e rispettare tutti i codici locali.

Il Prodotto è previsto per un uso in un'area non classificata.

Tutte le apparecchiature devono essere installate al di fuori delle aree pericolose.



NOTA: i codici locali possono imporre requisiti di installazione specifici. L'installazione è soggetta all'approvazione dell'autorità locale avente giurisdizione sul sito.

13.2 POSIZIONAMENTO DISTRIBUTORE

Il posizionamento di CUBE MC AGILIS deve garantire che:

- Si possano smontare agevolmente le pannellature asportabili per accedere ai componenti interni quando necessario.
- Siano rispettate le distanze e i dislivelli massimi tra distributore e serbatoio.
- Sia possibile un corretto e solido fissaggio a terra della carrozzeria su un piano orizzontale.

Il posizionamento del distributore determina i seguenti parametri, che caratterizzano ciascuna installazione:

- Hp: Altezza di adescamento.
- Ls: Lunghezza totale della tubazione di aspirazione – dalla valvola di fondo, alla distributore (espressa in metri).

Per un corretto funzionamento delle stazioni, le seguenti limitazioni vanno tassativamente rispettate:

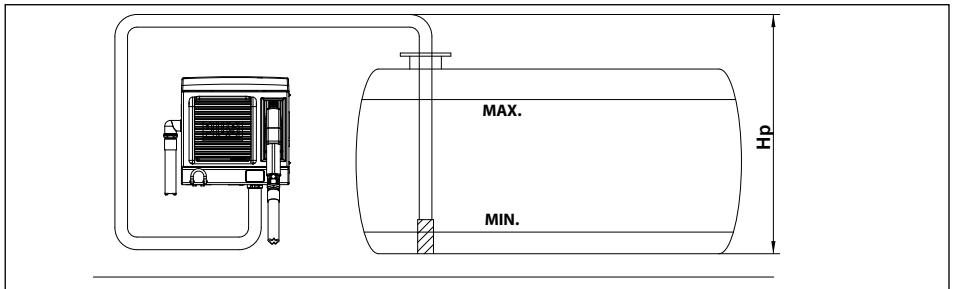
- Hp max: non superiore a 3 metri
- Ls max: non superiore a 15 metri

13.3 FISSAGGIO DISTRIBUTORE

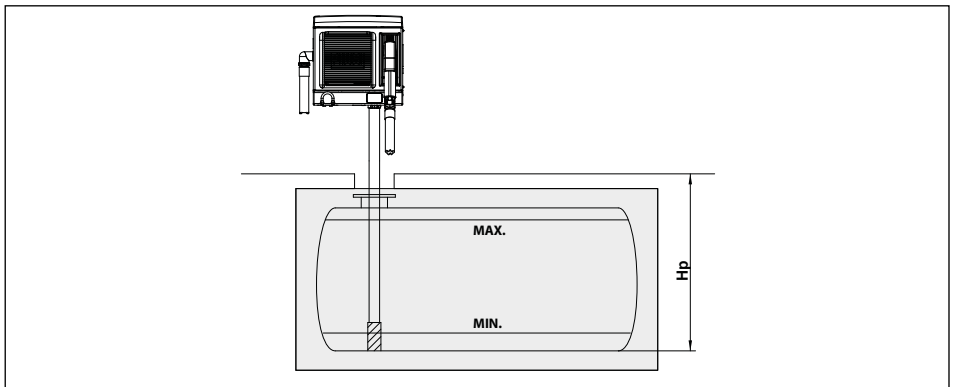
Prima di iniziare l'installazione, verificare che eventuali materiali di imballo non siano rimasti imprigionati nelle tubazioni.

Preparare adeguate zanche di appoggio o staffe di fissaggio secondo la posizione in cui si vuole fissare CUBE MC. Il tubo proveniente dal serbatoio, deve essere allineato all'ingresso filettato del filtro pompa, situato sotto CUBE MC.

SERBATOIO FUORI TERRA



SERBATOIO INTERRATO



13.4 INSTALLAZIONE MECCANICA

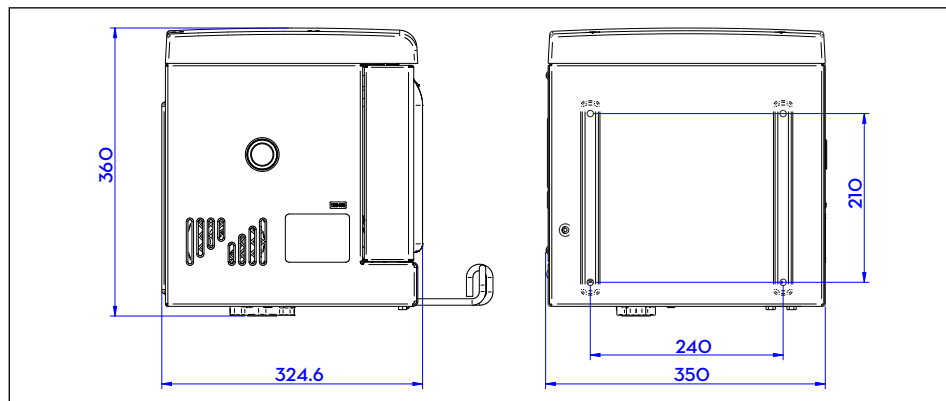
CUBE MC può essere installato a parete o su piedistallo.

Per il fissaggio a parete sarà necessario munirsi di nr. 4 viti M8.

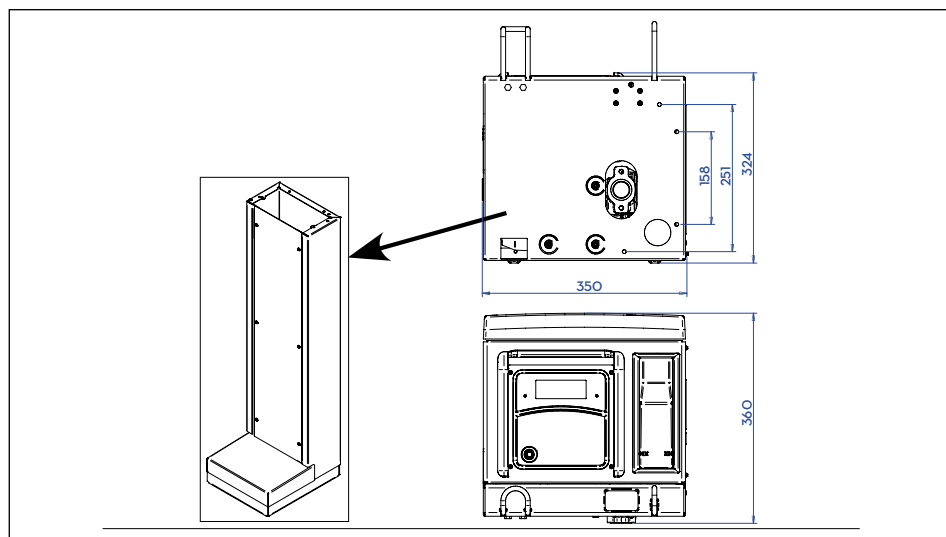
Per il fissaggio a piedistallo munirsi di nr. 4 viti M6.

Di seguito, sono riportati gli schemi con gli interassi delle forature per una precisa installazione. Il piedistallo è un accessorio Piusi non incluso nella fornitura di CUBE MC.

FISSAGGIO A MURO



FISSAGGIO SU PIEDISTALLO



13.5 COLLEGAMENTI IDRAULICI

PREMESSA



Rispettare sempre le seguenti AVVERTENZE:

- Utilizzare tubazioni e giunti idonei all'utilizzo in depressione.
- Utilizzare tubazioni ed accessori idonei all'uso con il liquido trattato. Materiali non idonei a tale utilizzo, possono causare gravi danni alla pompa; inoltre possono causare inquinamento.
- Non utilizzare giunti con filettatura conica che potrebbero causare danni alla bocca filettata del filtro pompa se forzati oltre il dovuto.
- Utilizzare curve di ampio raggio, al fine di ridurre al minimo le perdite di carico.
- Assicurarsi che la tubazione di aspirazione sia perfettamente pulita e libera da scorie.
- Installare sempre all'estremità del tubo di aspirazione una valvola di fondo provvista di filtro. La valvola deve essere posata sul fondo del serbatoio ed essere dello stesso diametro della tubazione.
- Prima di iniziare l'installazione, verificare che eventuali materiali di imballo non siano rimasti imprigionati nelle tubazioni.

13.5.1 LINEA DI ASPIRAZIONE

Il diametro della linea di aspirazione "Ds" va selezionato in funzione del modello di distributore e del posizionamento della distributore nei confronti del serbatoio. Con riferimento ai valori di "Hp" e di "Ls" definiti al paragrafo "POSIZIONAMENTO MOTORE", i seguenti DIAMETRI MINIMI della tubazione di aspirazione vanno tassativamente rispettati.

13.5.2 LUNGHEZZA MASSIMA DELLE TUBAZIONI DI ASPIRAZIONE

La lunghezza massima della tubazione, il diametro della tubazione, il dislivello "Hp" sono parametri strettamente legati a formare la condizione di aspirazione.

Quest'ultima, non deve essere tale da creare una depressione maggiore di 0,6 Bar.

Ne consegue che, dopo aver rispettato il diametro minimo per la tubazione, previsto nelle "Raccomandazioni ed Avvertenze" di seguito riportate, la lunghezza della tubazione è tanto minore, quanto maggiore è il dislivello Hp che il gasolio deve superare e viceversa: infatti la depressione aumenta progressivamente di 0,08 Bar per ogni metro di aumento dell'altezza statica della pompa rispetto al livello del pelo libero del gasolio nel serbatoio.

13.5.3 RACCOMANDAZIONI E AVVERTENZE





NOTA:

- La tubazione di aspirazione deve resistere alla pressione di almeno 10 bar e deve essere di diametro minimo NON INFERIORE AD 1"1/4.
- La tubazione deve essere idonea anche al funzionamento in depressione.
- Usare tubazione ed accessori idonei all'uso con gasolio. Materiali non idonei all'uso con gasolio, possono causare danni alla pompa o alle persone, oltre che ad inquinamento.
- Le eventuali curve della tubazione di aspirazione, devono essere di raggio più ampio possibile per limitare al minimo le perdite di carico.
- Assicurarsi che la tubazione di aspirazione sia pulita e libera da scorie


13.6 INSTALLAZIONE ELETTRICA

COLLEGAMENTI ELETTRICI

 **ATTENZIONE:** gli allacciamenti elettrici devono essere eseguiti a regola d'arte da personale specializzato, nel totale rispetto delle norme in vigore nel paese di installazione e delle indicazioni presenti negli schemi elettrici del presente manuale.

 **ATTENZIONE:** il Pannello Elettronico MC CUBE AGILIS NON è provvisto di interruttori di protezione; è pertanto indispensabile installare a monte di MC CUBE AGILIS un quadro elettrico di alimentazione dotato di interruttore / sezionatore magnetotermico con portata di corrente adeguata alla linea elettrica e interruttore differenziale idoneo al tipo di carico elettrico.

Oppure prevedere un sistema di rapido sezionamento come un collegamento presa/spina da utilizzare in caso di anomalie.

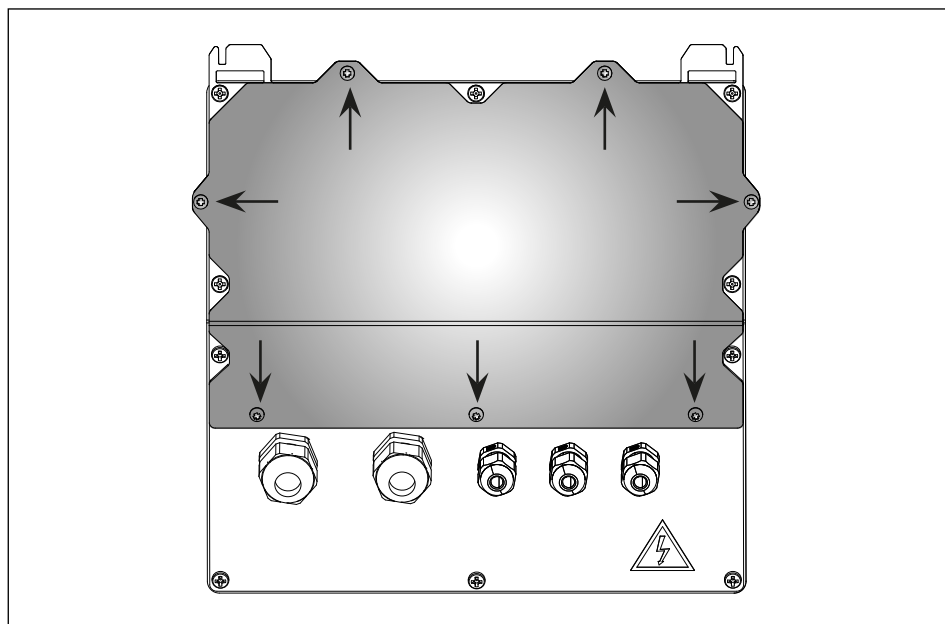
 **ATTENZIONE:** prima di accedere alle parti elettriche accertarsi di avere staccato tutti gli interruttori generali che portano in tensione l'apparecchio.

Di seguito saranno descritte le operazioni necessarie per eseguire correttamente il cablaggio:

- Apertura CUBE MC.
- Apertura coperchio posteriore centralina.
- Chiusura coperchio posteriore centralina.
- Chiusura CUBE MC..

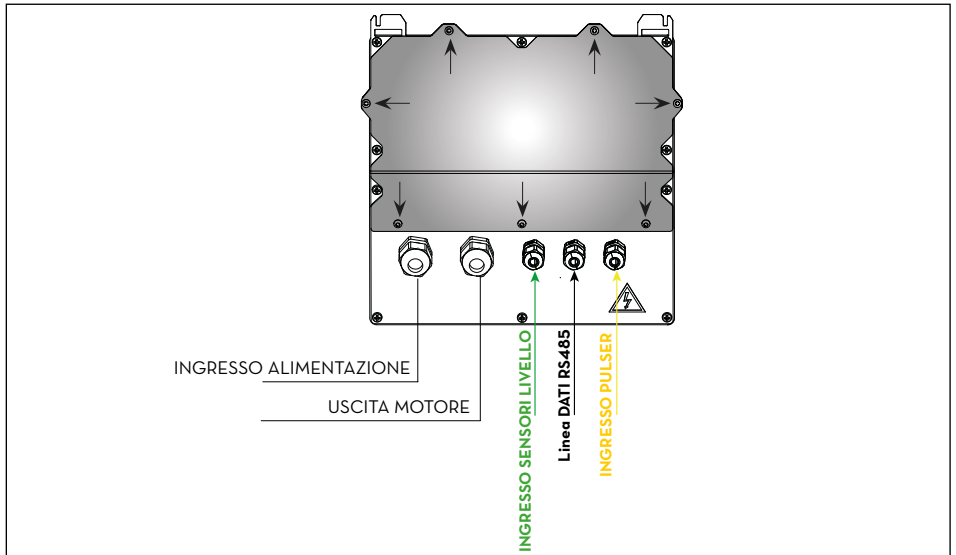
APERTURA COPERCHIO POSTERIORE CENTRALINA

Svitare tutte le 7 viti del coperchio posteriore della centralina per accedere al vano delle schede elettroniche.

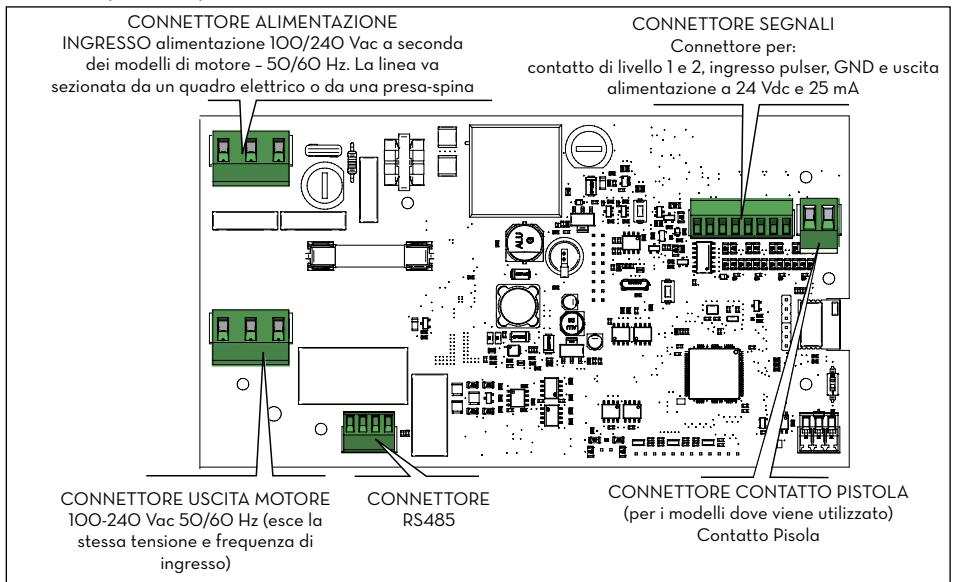


COLLEGAMENTO PASSACAVI

Collegamento passacavi: vengono indicati i passacavi da usare per i vari segnali al fine di ottenere un percorso ottimizzato dei cavi all'interno della centralina. Ingresso pulser e uscita motore sono già cablati.



Una volta aperto il coperchio si accede alla scheda elettronica e a suoi connettori:



13.6.1 CAVO DI ALIMENTAZIONE

Inserire il filo della messa a terra (guaina giallo verde) nel foro centrale del morsetto, poi fase e neutro rispettivamente a destra e sinistra e stringere le viti di fissaggio fili.

Valori di tensione:

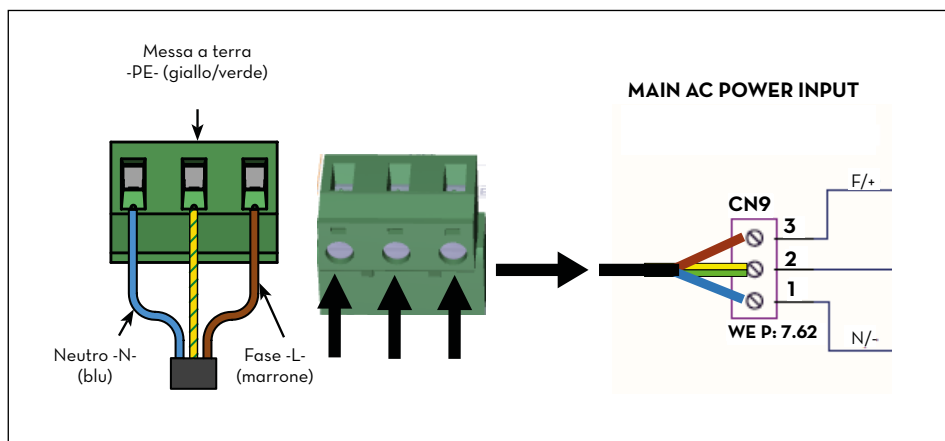
- La Centralina elettronica va alimentata a tensioni e frequenze compatibili con il motore che andrà pilotato:
- Se il motore è 230Vac a 50 Hz la centralina andrà alimentata alla stessa tensione e frequenza (220 Vac - 240 Vac a 50 Hz).
 - Se il motore è a 120V - 60 Hz, la centralina andrà alimentata alla stessa tensione e frequenza (110 Vac 130 Vac a 60 Hz).

⚠ ATTENZIONE: la SEZIONE DEI CAVI va scelta in funzione della corrente elettrica che assorbe il motore che è l'apparecchio in cui scorre quasi tutta la corrente.

Fare attenzione alle specifiche dei cavi:

- I cavi di segnale e i cavi di alimentazione utilizzata in questo prodotto devono avere un isolamento maggiore o uguale a 300V.
- Cavo di alimentazione deve avere una sezione maggiore o uguale di AWG16.

🔍 NOTA: la corrente massima assorbita dal motore è 15A.



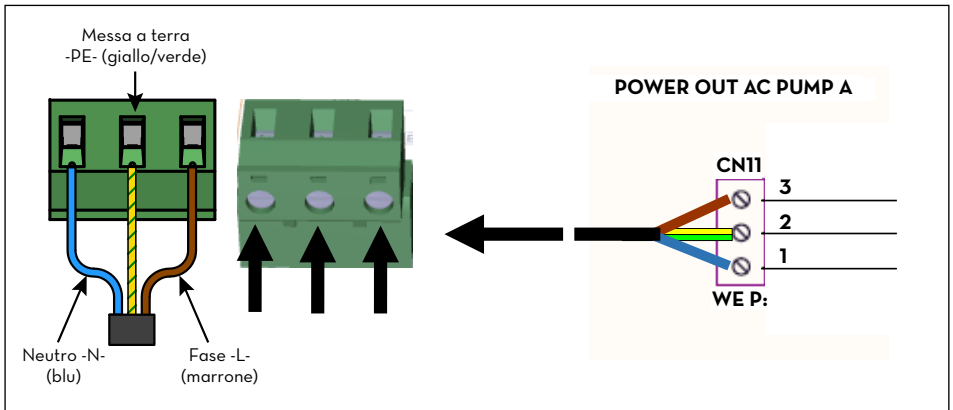
13.6.2 CAVO MOTORE

Inserire il filo della messa a terra (guaina giallo verde) nel foro centrale del morsetto, poi fase e neutro rispettivamente a sinistra e destra e stringere le viti di fissaggio fili. Sul morsetto del motore, quando attivo, sono presenti la stessa tensione e la stessa frequenza che si ha in ingresso dalla linea di alimentazione.



ATTENZIONE: la sezione del cavo del motore va scelta in funzione della corrente elettrica che assorbe il motore.

Fare attenzione alle specifiche dei cavi precedentemente descritti.

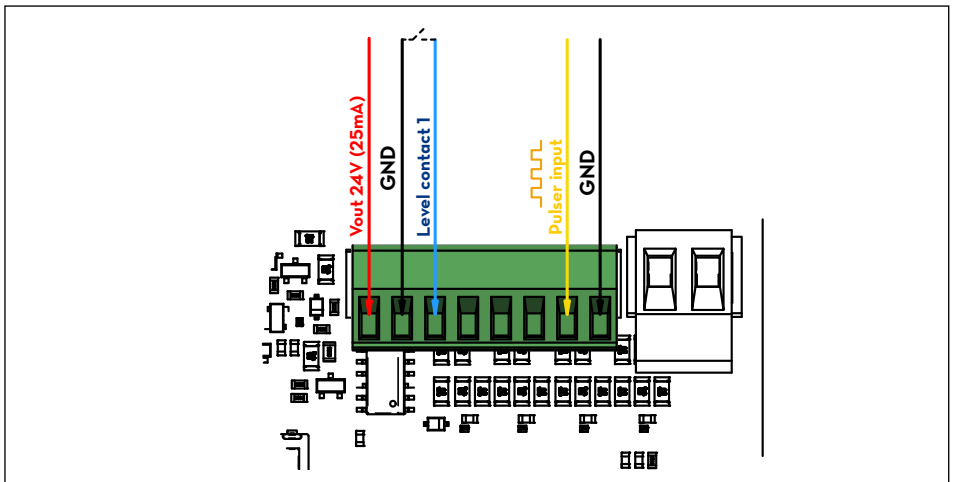


13.6.3 CONNETTORE SEGNALI 8 POSIZIONI

Uscita 24 Vdc (25mA max).

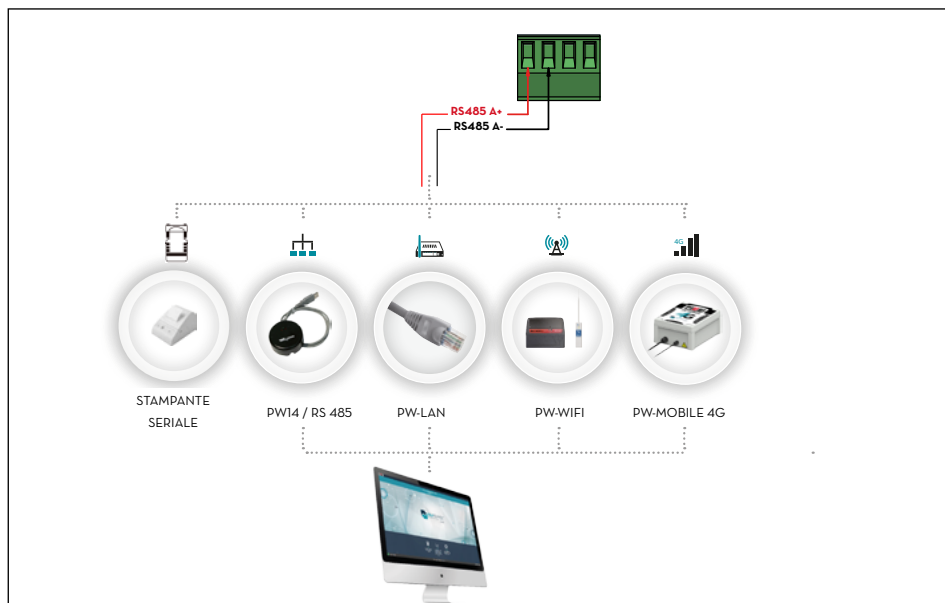
Ingresso Pulser CONTALITRI.

Contatto di Livello. Ingresso da contatto pulito per la gestione di un allarme di livello del serbatoio.



13.6.4 COMUNICAZIONE SERIALE DATI RS485

La scheda elettronica è dotata di un canale di comunicazione seriale RS485 collegabile al PC attraverso uno dei tanti convertitori di segnale PIUSI PW (PW-14-LAN-WiFi-Mobile) oppure ad una stampante seriale. Fare riferimento al manuale specifico del convertitore per dettagli di collegamento e configurazione.



14 CONOSCERE CUBE MC AGILIS

14.1 LE MODALITÀ DI LAVORO

CUBE MC AGILIS presenta diverse MODALITÀ DI LAVORO in cui entra automaticamente in funzione di particolari eventi.

14.1.1 MODALITÀ SYSTEM

E' la modalità in cui CUBE MC AGILIS effettua tutte le attività di controllo accesso e di gestione del sistema. CUBE MC AGILIS entra automaticamente in modalità SYSTEM non appena venga rilevata una battitura tasti, o l'inserimento chiave o sia stata terminata una erogazione. In questa modalità CUBE MC AGILIS richiede ed accetta INPUT da tastiera e fornisce OUTPUT su display o su stampante.

14.1.2 MODALITÀ DISPENSING

E' la modalità in cui viene effettuata l'erogazione del carburante. Da tale modalità si esce tramite battitura del tasto STOP, per raggiungimento di una predefinita quantità erogata, trascorso un certo tempo in assenza d'erogazione, oppure alla chiusura del contatto pistola (a seconda della configurazione impostata)

14.2 I DISPLAY

PREMESSA

Due distinti display (LCD) retroilluminati forniscono indicazioni diverse in funzione della MODALITÀ di lavoro in cui si trova CUBE MC AGILIS. I 2 display sono gestiti con una modalità di risparmio energetico che ne fa spegnere la retroilluminazione dopo 2 minuti dall'ultimo utilizzo. La retroilluminazione si riattiva appena viene premuto un tasto della tastiera o si appoggia una chiave i-Button

14.2.1 DISPLAY NUMERICO

(1 riga per 4 caratteri numerici)

- In modalità SYSTEM visualizza l'ora corrente.
- In modalità DISPENSING visualizza la quantità erogata.

14.2.2 DISPLAY ALFA-NUMERICO

(2 righe per 16 caratteri alfanumerici)

- In modalità SYSTEM visualizza messaggi di prompt e/o i dati inseriti.
- In modalità DISPENSING visualizza l'unità di misura e dati relativi all'utente.



14.3 LA TASTIERA

La tastiera a membrana consente l'input dei dati e comprende:

- 10 tasti alfanumerici;
- i seguenti 8 tasti "speciali".

	STOP per l'arresto della pompa di erogazione e per uscita da qualsiasi menù di configurazione.		FRECCIA SU / FRECCIA GIÙ per muoversi tra le attività di un menù
	NUMBER utilizzato in combinazione con altri tasti per particolari funzioni		FRECCIA DX / FRECCIA SX per selezionare le opzioni proposte (lampeggianti)
ENTER	ENTER per confermare le scelte effettuate o i valori inseriti	CANCEL	CANCEL per la cancellazione dei dati digitati o per il ritorno a fasi precedenti

14.4 COMBINAZIONI SPECIALI SU TASTIERA

# + 7	Board Code 123456789	Codice Scheda Elettronica
# + 8	FW Release 1.2.3	Release Firmware
# + 9	Serial Number 87654321	Numero Seriale Scheda Elettronica

14.5 LE CHIAVI ELETTRONICHE E IL LETTORE

PREMESSA

CUBE MC AGILIS consente di controllare l'accesso al sistema tramite due tipi di CHIAVI ELETTRONICHE .

La MASTER KEY (Colore ROSSO)

Assegnata al gestore e utilizzabile anche per il trasferimento dati al PC di gestione, è riconoscibile dal portachiavi di colore rosso.



Le USER KEYS (Colore GIALLO)

Assegnate dal gestore a ciascun utente, utilizzabili solo per effettuare erogazioni. Queste chiavi hanno il codice di riconoscimento al loro interno e viene automaticamente riconosciuto al momento in cui si appoggia la chiave.



Le chiavi elettroniche vengono lette da AGILIS non appena appoggiate al lettore di chiavi posizionato sul frontale di AGILIS



DISPLAY ALFANUMERICO (Stand-by Mode)



Questi messaggi sono visualizzati quando AGILIS si trova nello stato di attesa dell'inserimento del PIN CODE o del tocco di una CHIAVE ed in più c'è un allarme di livello attivo.

15 UTILIZZARE CUBE MC

15.1 GENERALITÀ

PREMESSA

Per utilizzare AGILIS ed effettuare le attività previste, è necessario conoscere il SOFTWARE residente sull'apparecchiatura.



NOTA: il GESTORE dell'impianto dovrà avere una conoscenza COMPLETA di tale software, dovendo probabilmente utilizzare tutte le prestazioni previste, ed è pertanto tenuto a leggere attentamente tutti i capitoli del presente manuale.

Gli UTENTI del sistema potranno avere una conoscenza limitata a quanto necessario all'effettuazione della sola attività di erogazione.




15.2 RAPPRESENTAZIONE DEL SOFTWARE

Tutte le attività che il SOFTWARE AGILIS consente di effettuare sono dettagliatamente descritte nel seguito facendo ricorso a una rappresentazione grafica del flusso logico (FLOWCHART) di tutte le indicazioni che gli LCD visualizzano nelle varie fasi di dette attività. Le diverse indicazioni degli LCD (o più spesso del solo LCD alfanumerico) sono collegate tra loro da frecce a linea continua accanto alle quali è rappresentata una delle possibili AZIONI SUI TASTI.

L'effettuazione di detta azione sui tasti genera il passaggio da un'indicazione dell'LCD alla successiva collegata alla prima dalla freccia.

Alcuni passaggi da una fase alla successiva non sono generati da azioni sui tasti, ma avvengono automaticamente una volta completate certe attività che possono avere una durata variabile (quale ad esempio la stampa di un report); tale evento è rappresentato da una linea punteggiata affiancata al simbolo di un orologio.

15.3 RAPPRESENTAZIONE DELLE POSSIBILI AZIONI SUI TASTI

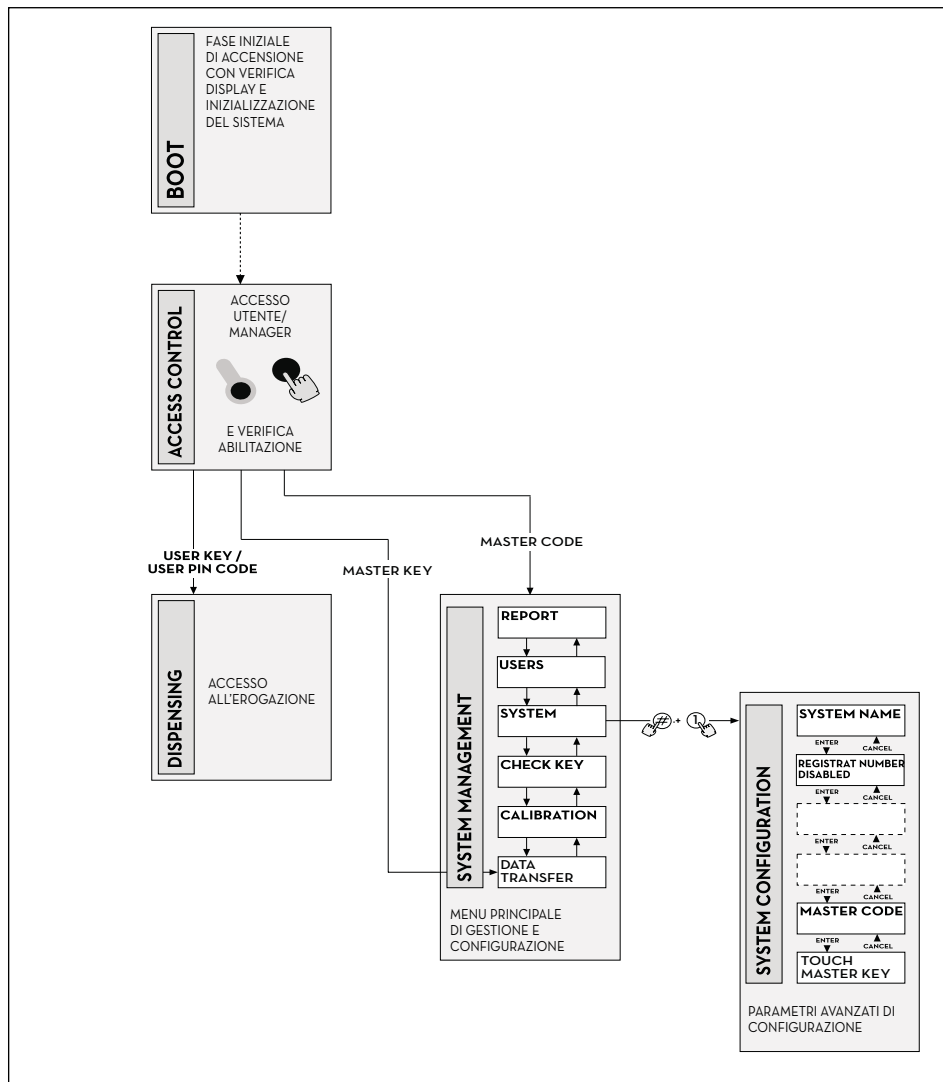
<p>BATTITURA BREVE</p>		<p>(premere e rilasciare subito dopo)</p>
<p>BATTITURA CONTEMPORANEA</p>		<p>(premere il primo tasto e mentre lo si tiene premuto, premere brevemente il secondo, poi rilasciare)</p>
<p>APPOGGIO KEY</p>		<p>(avvicinare la key all'apposito lettore)</p>
<p>RAPPRESENTAZIONE GENERICA DEL DISPLAY ALFANUMERICICO 2 RIGHE 16 CARATTERI</p>	<div style="border: 1px solid black; padding: 5px; display: inline-block;"> <p>ABCDEFGHIJL * # 002 PIN 5678</p> </div>	
<p>LE PRINCIPALI INDICAZIONI DEL DISPLAY ALFANUMERICICO</p>	<div style="border: 1px solid black; padding: 5px; display: inline-block;"> <p>MASTER CODE 5678</p> </div> <p>LAMPEGGIO</p>	<div style="border: 1px solid black; padding: 5px; display: inline-block; text-align: center;"> <p>ENTER PIN CODE</p> <p> </p> <p>INSERT KEY</p> <p> </p> </div> <p>ALTERNANZA DI MESSAGGI LAMPEGGIANTI</p>

16 SOFTWARE OVERVIEW

PREMESSA

Le attività previste dal software AGILIS sono raggruppate in diverse fasi (SECTION). Nella stessa FASE sono raggruppate attività tra loro omogenee. L'accesso a ciascuna fase può essere automatico, libero o protetto da PIN CODE.

Il SOFTWARE OVERVIEW illustra le diverse fasi presenti e rappresenta sinteticamente le attività effettuabili all'interno di ciascuna di esse.



FASE BOOT

CUBE MC AGILIS effettua un autotest degli LCD e visualizza MODELLO, SERIAL NUMBER e REV. FIRMWARE:

ENTRATA: in automatico all'accensione .

USCITA: in automatico al completamento.

FASE SYSTEM MANAGEMENT

Si effettuano le attività di gestione (report, abilitazione utenti, calibrazione, trasferimento dati a PC):

ENTRATA: da ACCESS CONTROL, riconoscendo una MANAGER KEY o un codice SYSTEM.

USCITA: al completamento delle attività o per time out o premendo il tasto STOP.

FASE SYSTEM CONFIGURATION

Si effettua la personalizzazione di AGILIS, per adattarlo alle esigenze della specifica installazione:

ENTRATA: dall'attività SYSTEM del menù di SYSTEM MANAGEMENT, premendo simultaneamente #+1.

USCITA: al completamento delle attività, per time out o premendo il tasto STOP.

FASE ACCESS CONTROL ED EROGAZIONE

Si effettua l'erogazione del carburante:

ENTRATA: da ACCESS CONTROL, riconoscendo una chiave o un codice USER.

USCITA: al completamento delle attività, per time out o premendo il tasto STOP.

Alcune fasi effettuano attività senza interventi di input da parte dell'operatore (BOOT, ACCESS CONTROL). Altre fasi richiedono l'effettuazione di una serie di attività di input da parte dell'utilizzatore (SYSTEM CONFIGURATION, DISPENSING).

Questi input sono sequenziali ed AGILIS richiede in successione gli input previsti, grazie a messaggi di prompt.

Al completamento degli input previsti si esce automaticamente dalla fase.

Altre fasi, di maggior complessità ed articolazione (SYSTEM MANAGEMENT), sono organizzate in forma di MENU'.

L'utente (in questi casi il solo MANAGER) accede a tali menù ed entra nella specifica attività desiderata, la quale a sua volta può essere organizzata in MENU' di livello inferiore (SOTTOMENU). I capitoli seguenti entreranno nel dettaglio di ogni singola fase.

16.1 BOOT

Per fase di BOOT si intende una fase di TEST in cui AGILIS effettua automaticamente alcune verifiche. Tale fase si verifica quando la centralina elettronica viene alimentata (tramite un interruttore generale da prevedere a cura dell'installatore a monte della CUBE MC).

Durante la fase di BOOT è possibile:

- verificare il corretto funzionamento degli LCD che vengono accesi completamente e poi spenti;
- verificare il MODELLO;
- verificare il SERIAL NUMBER;
- verificare la REV. FIRMWARE.

Il SERIAL NUMBER visualizzato durante la fase di BOOT è il S/N della scheda elettronica di AGILIS. Tale S/N è necessario per consentire l'accesso ai dati raccolti da AGILIS nel caso che venga smarrita la MASTER KEY e si sia anche dimenticato il MASTER PIN CODE. In tale evenienza, annotarsi il S/N della centralina elettronica, quindi contattare il SERVIZIO ASSISTENZA).

16.2 ACCESS CONTROL ED EROGAZIONE

PREMESSA

Il sistema entra nella fase ACCESS CONTROL appena terminato il boot di accensione. Il controllo accessi, può avvenire nei seguenti modi:

16.2.1 CONTROLLO CODICE

Battitura di un tasto NUMERICO quale inizio della digitazione del PIN CODE:

AGILIS controlla se il PIN CODE digitato è stato precedentemente abilitato nel sistema, riconoscendo se questo è stato associato ad un USER o se è il codice associato al MANAGER.

- CODICE SCONOSCIUTO: AGILIS visualizza un messaggio di codice sconosciuto
- CODICE RICONOSCIUTO: Se lo riconosce, in funzione del tipo di codice abilitato:
 - se USER PIN CODE, entra nella fase EROGAZIONE;
 - se MASTER PIN CODE, entra nell'attività REPORT del menù di SYSTEM MANAGEMENT.

16.2.2 CONTROLLO CHIAVE

Inserimento di una KEY nel KEY READER: AGILIS controlla se la KEY inserita è stata precedentemente abilitata nel sistema, riconoscendo se questa è di tipo USER (colore giallo) o se è di tipo MASTER (colore rosso).

CHIAVE SCONOSCIUTA:

Se non riconosce la chiave come abilitata, visualizza il messaggio "UNKNOWN KEY".

CHIAVE RICONOSCIUTA:

Se la riconosce, in funzione del tipo di chiave:

- se USER KEY, AGILIS entra nella fase DISPENSING;
- se MASTER KEY, AGILIS entra nell'attività DATA TRANSFER del menù della fase SYSTEM MANAGEMENT.



NOTA: poiché il più frequente utilizzo della MASTER KEY sarà quello di trasferimento dati da CUBE MC al PC (solo se si possiede il software opzionale), quando il sistema riconosce la MASTER KEY, si indirizza automaticamente sulla voce di menù DATA TRANSFER.

Una volta entrati nel suddetto menù, è tuttavia possibile accedere a qualunque attività prevista in menù, spostandosi con le frecce direzionali.

Il MANAGER PIN CODE COME LA MASTER KEY sono due metodi equivalenti per accedere al menù delle attività della fase di SYSTEM MANAGEMENT, esclusivamente riservati al GESTORE dell'impianto.

16.3 GESTIONE ALLARME DI LIVELLO

CUBE MC consente il collegamento opzionale un allarme di livello esterno con la caratteristica di contatto pulito. Questo collegamento, deve essere effettuato direttamente sulla centralina elettronica AGILIS.

Le azioni di AGILIS, conseguenti al raggiungimento del livello di allarme, dipendono dalle configurazioni utilizzate.

16.3.1 CONFIGURAZIONE 1

LOW LEVEL INPUT = NO

LOW LEVEL INPUT = ALARM

oppure

LOW LEVEL INPUT = PUMP CUT OUT

AGILIS non gestisce l'input di livello e non effettua alcuna azione.

16.3.2 CONFIGURAZIONE 2

LOW LEVEL INPUT= YES

LOW LEVEL INPUT= ALARM.

AGILIS stampa su eventuale stampante remota, rilasciato al completamento dell'erogazione, il messaggio: "WARNING LOW LEVEL". Anche a fronte di tale azione AGILIS continua ad abilitare l'erogazione del carburante. Il messaggio viene visualizzato sull'LCD.

16.3.3 CONFIGURAZIONE 3

LOW LEVEL INPUT= YES

LOW LEVEL INPUT = PUMP CUT OUT.

Sull'LCD viene visualizzato il messaggio "ALARM/ LOW LEVEL INPUT" e AGILIS non consente di effettuare l'erogazione.

17 SYSTEM CONFIGURATION

PREMESSA

La fase di SYSTEM CONFIGURATION consente la configurazione del sistema per adattarlo alle esigenze di gestione della specifica installazione. Alla fase di SYSTEM CONFIGURATION può accedere solo il MANAGER (o l'installatore) grazie al MASTER PIN CODE o alla MASTER KEY.

Per accedere alla configurazione è necessario:

- 1 - entrare in SYSTEM MANAGEMENT
- 2 - muoversi all'interno del menù sino alla attività SYSTEM
- 3 - premere la combinazione di tasti “#” + “1”.

17.1 CONFIGURAZIONE DI INSTALLAZIONE

La configurazione del sistema deve essere effettuata in fase di installazione. Prima di procedere alla configurazione, l'installatore dovrà analizzare col Gestore quali opzioni tra quelle possibili meglio soddisfano le necessità della singola installazione.

La configurazione prevede una serie attività (di selezione o di input) da effettuare in sequenza. Per ogni attività viene proposto un valore di default che può essere modificato o confermato battendo ENTER (passando così all'attività successiva).

Di seguito viene data una dettagliata spiegazione del significato di ciascuna attività. Il nome di ciascun paragrafo riproduce esattamente l'indicazione riportata dall'LCD per quella specifica attività.

Nel dettaglio vediamo la descrizione dei vari menu:

UNIT NAME (NOME UNITÀ)

È il nome che il gestore può decidere di assegnare a MCBOX . E' possibile non inserire alcun nome.

Valore di DEFAULT: nessuno.

Valori ammessi: stringa ALFANUMERICA, max 16 caratteri.

REGISTRATION NUMBER (TARGA AUTOVEICOLO)

Con questa attività si definisce se all'utente deve essere richiesto di digitare un nome (o numero) di riconoscimento dell'autoveicolo che sta rifornendo. Se si seleziona la richiesta, l'utente deve obbligatoriamente digitare un valore per effettuare l'erogazione (qualunque valore è accettato dal sistema).

Valore di DEFAULT: DISABLED

Valori ammessi: DISABLED (non viene richiesto)
ENABLED (viene richiesto)

ODOMETER (KILOMETRAGGIO)

Con questa attività si definisce se all'utente deve essere richiesto di digitare il chilometraggio dell'autoveicolo che sta rifornendo. Se si seleziona la richiesta, l'utente deve obbligatoriamente digitare un valore per effettuare l'erogazione (qualunque valore è accettato dal sistema)

Valore di DEFAULT: DISABLED

Valori ammessi: DISABLED (non viene richiesto)
ENABLED (viene richiesto)

START TIME OUT (TEMPO INIZIO EROGAZIONE)

Con questa attività si definisce il tempo massimo entro il quale l'utente deve dare inizio all'erogazione, a partire dal momento in cui il sistema ha abilitato la pompa. Se questo tempo trascorre senza che l'erogazione abbia inizio, MC disabilita la pompa, e per effettuare l'erogazione è necessario che l'utente si faccia nuovamente riconoscere dal sistema (tramite il codice o la chiave).

Valore di DEFAULT: 60 sec

Valori ammessi: da 001 a 999 sec

FILLING TIME OUT (TEMPO SOSPENSIONE EROGAZIONE)

Con questa attività si definisce il tempo massimo di sospensione di una erogazione. Dopo aver dato inizio all'erogazione,

- l'utente può interromperla momentaneamente;
- l'erogazione si può arrestare automaticamente, per l'intervento della pistola automatica.

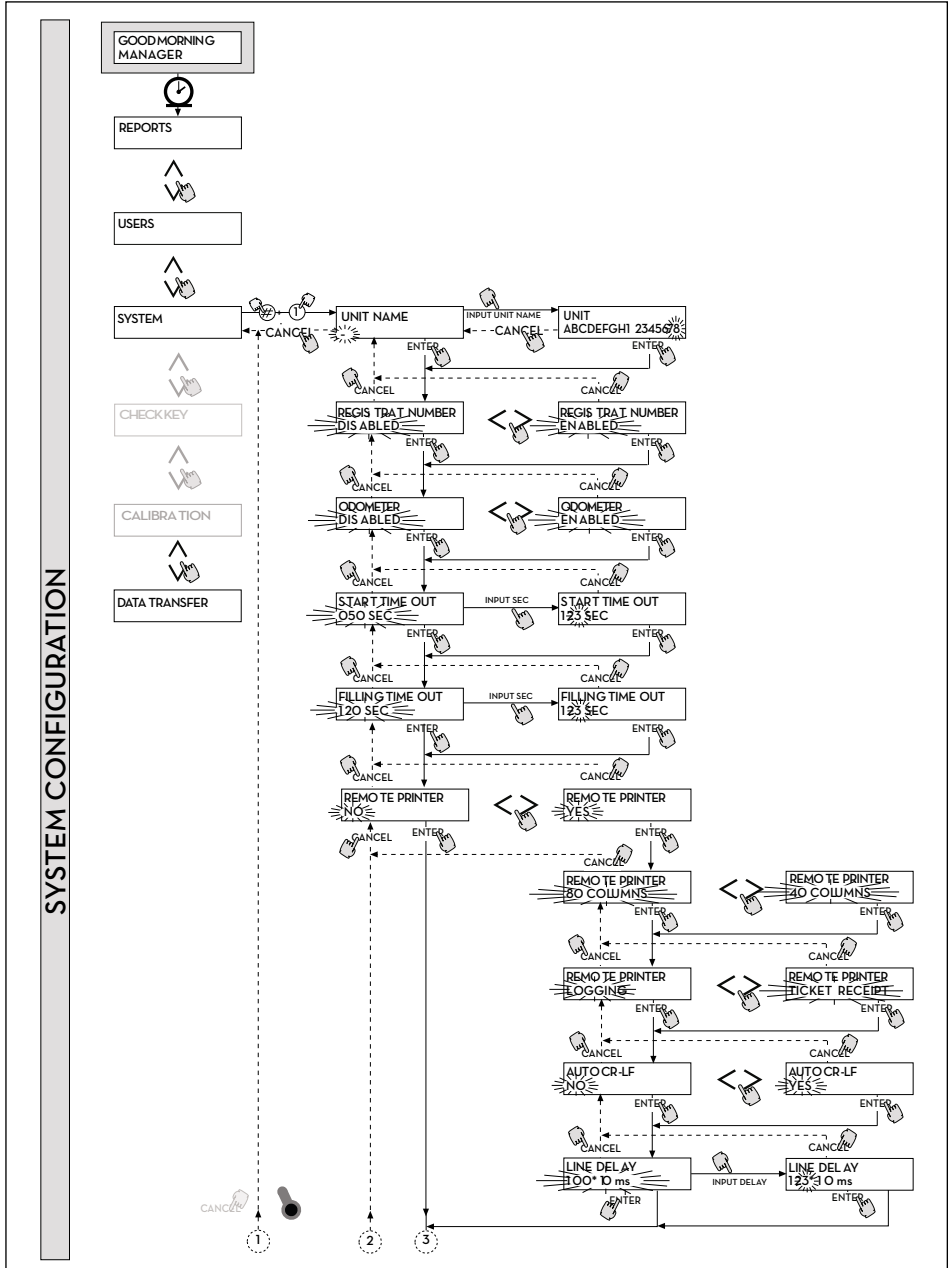
Se la fase di sospensione dell'erogazione (a pompa accesa, ma in assenza di conteggio) si prolunga per un tempo superiore a quello settato, la pompa viene disabilitata e si arresta.

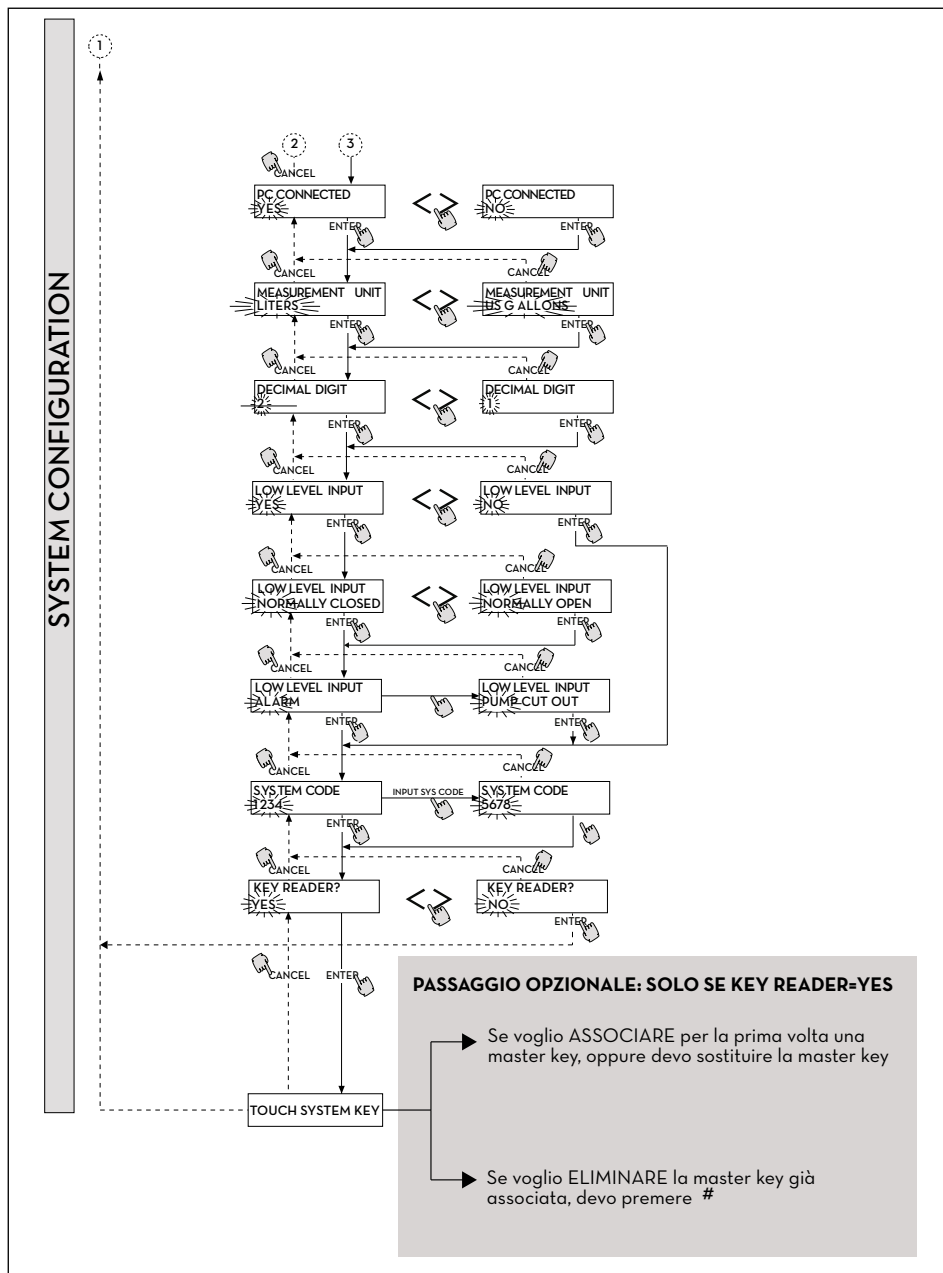
Per riprendere l'erogazione è necessario che l'utente si faccia nuovamente riconoscere dal sistema (tramite il codice o la chiave), dando inizio ad una nuova erogazione.

Se durante il periodo di sospensione dell'erogazione si ripone la pistola nel suo alloggiamento, l'erogazione viene definitivamente conclusa (disattivazione pompa).

Valore di DEFAULT: 120 sec

Valori ammessi: da 001 a 999 sec





REMOTE PRINTER (Stampante Remota)

Con questa attività si definisce se si intende collegare a CUBE MC, tramite la linea seriale RS 485 (opzionale), una stampante remota (ad esempio collocata in un ufficio, distante sino a molte centinaia di metri), per consentire la stampa automatica di una riga di report per ogni erogazione (logging) o la stampa dei report a richiesta del gestore.



NOTA: La stampante deve essere provvista (in alternativa) di:

- porta seriale RS 485;
- porta seriale RS 232 + convertitore RS 232/485 (fornibile a richiesta);
- porta parallela centronics + convertitore RS 232/485 + convertitore RS 232 /Centronics (fornibili a richiesta).

Valore di DEFAULT: NO

Valori ammessi: YES (Stampante Collegata)

NO (Stampante Non Collegata)

SETTAGGIO STAMPANTE REMOTE SERIALE (opzionale):

Protocollo: 8 - N - 1

BAUD RATE: 2400

Word Length: 8 bit

Parity: None

Bit Stop: 1

Nel caso si scegliesse di indicare una stampante collegata (valore YES), potranno essere visualizzate anche le seguenti funzioni:

REMOTE PRINTER/TYPE (Tipo Stampante Remota)

Con questa attività si definisce se si intende collegare a CUBE MC, una stampante remota:

- a 80 colonne (stampante da ufficio standard);
- a 40 colonne (stampante con carta a rotolo per emissione ticket).

Valore di DEFAULT: 80 COLUMNS

Valori ammessi: 80 COLUMNS (Stampante a 80 col.)

40 COLUMNS (Stampante a 40 col.)

REMOTE PRINTER / PRINT OUT (Tipo stampa su Stampante Remota)

Con questa attività si definisce che tipo di stampa si intende gestire sulla stampante remota:

- stampa del ticket (riproduzione di un ipotetico ticket stampabile presso la stampante remota)
- stampa in automatico di una riga di report per ciascuna erogazione effettuata (attività detta di "logging")

Valore di DEFAULT: LOGGING

Valori ammessi: LOGGING

TICKET RECEIPT

REMOTE PRINTER/AUTO CR-LF (Salto Riga Automatico)

Questa attività permette di adattare i comandi che AGILIS invia alla stampante al tipo di stampante che può o meno richiedere, per il suo corretto funzionamento, l'invio di un comando di "salto riga"



NOTA: si consiglia di lasciare il valore di default per effettuare le prime stampe; se la stampante non effettua correttamente i salti riga, rientrare in configurazione e modificare il parametro.

Valore di DEFAULT: NO

Valori ammessi: NO (Comando di Salto Riga non Inviato)

YES (Comando di Salto Riga Inviato)

REMOTE PRINTER/LINE DELAY (Ritardo di Stampa)

Nel caso la stampante non sia dotata di una memoria temporanea sufficiente a smaltire le code di stampa, è possibile modificare il valore di ritardo di invio dati alla stampante, in modo da agevolare lo smaltimento delle code di stampa e non perdere i dati



NOTA: Si consiglia di lasciare il valore di default per effettuare le prime stampe: se la stampante non riceve correttamente tutti i dati inviati, rientrare in configurazione e modificare il parametro.

Valore di DEFAULT: 100 x 10 ms

Valori ammessi: 100-999 x 10 ms

PC CONNECTED (Collegamento a PC-solo con software opzionale)

Con questa attività si definisce se si intende collegare a CUBE MC, tramite la linea seriale RS 485, un PC su cui sia stato installato il software AGILIS SELF SERVICE MANAGEMENT (opzionale), che consente la raccolta dei dati di erogazione e la loro gestione (vedi foglio collegamento cavi in dotazione).

MEASUREMENT UNIT (Unità di Misura)

Con questa attività si definisce l'unità di Misura utilizzata dal sistema.

- Valore di DEFAULT: LITERS (Litri)
- Valori ammessi: LITERS (Litri)
US GALLONS (Galloni USA)

DECIMAL DIGIT (Numero Cifre Decimali)

Con questa attività si definisce il numero dei decimali con cui si visualizza la quantità erogata. Se si selezionano 2 decimali, qualora il valore indicato superi la quantità 99.99 il sistema passa automaticamente a visualizzare una sola cifra decimale.

- Valore di DEFAULT: 1
- Valori ammessi: 1 - 2

LOW LEVEL INPUT = YES / NO

Con questa attività si definisce la gestione del contatto di livello opzionale:

- se "YES", si gestisce l'input di livello;
- se "NO", non si gestisce l'input di livello.

LOW LEVEL INPUT = NORMALLY OPEN / NORMALLY CLOSED

Con questa attività si definisce il tipo di contatto.

- NORMALLY OPEN: Si Chiude quando c'è lo stato di allarme.
- NORMALLY CLOSED: Si Apre quando c'è lo stato di allarme.

LOW LEVEL INPUT = ALARM / PUMP CUT OUT

Questa opzione è visibile solo se impostato il Low Level Input su "YES" (vedi anche paragrafo "GESTIONE ALLARME DI LIVELLO"). Con questa selezione, si definisce l'azione di risposta dell'elettronica alla chiusura del contatto di allarme di livello.

- Se si sceglie ALARM, si potrà effettuare una stampa su eventuale stampante remota.
- Se si imposta "PUMP CUT OUT", CUBE MC spegne la pompa e non abilita più l'erogazione del carburante.

MASTER CODE (Codice Gestore)

Tramite questa attività è possibile modificare il MASTER CODE, il cui valore di DEFAULT è "1234". Appena entrato in questa attività il sistema visualizza il codice attualmente attivo:

- battendo "ENTER" lo si conferma, passando all'attività successiva;
- battendo un tasto numerico se ne inizia direttamente la modifica.



NOTA: digitato il nuovo codice, è necessario confermare con ENTER; a questo punto MC visualizza il VECCHIO (OLD PIN) e il NUOVO codice (NEW PIN):

- battendo "ENTER" si conferma la modifica del codice gestore
- battendo "CANCEL" si annulla la modifica e si conferma il vecchio codice.

KEY READER (Lettore di Chiave elettronica)

Con questa attività si definisce se il lettore di chiave Elettronica, presente sul frontale di MC, è abilitato o meno.

- Valore di DEFAULT: YES
- Valori ammessi: YES (Lettore Abilitato)
NO (Lettore Disabilitato)

TOUCH SYSTEM KEY (Sostituzione Chiave Gestore)

Tramite questa attività è possibile abilitare come MASTER KEY una nuova chiave, in sostituzione di quella precedentemente abilitata.

Quando MC visualizza tale messaggio, è possibile:

- uscire dalla CONFIGURAZIONE SISTEMA battendo "CANCEL"; in questo modo la MASTER KEY rimane quella abilitata in precedenza;
- inserire nel lettore di chiavi una nuova chiave di tipo MASTER per abilitarla come MASTER KEY, in sostituzione di quella precedentemente abilitata.



NOTA: una sola chiave alla volta può essere abilitata come MASTER KEY per un dato CUBE MC. E' tuttavia possibile abilitare la stessa chiave di tipo Master come MASTER KEY di più stazioni CUBE MC diverse.

TOUCH SYSTEM KEY

E' possibile rimuovere la MASTER KEY, attraverso la pressione del tasto # in corrispondenza del menù TOUCH SYSTEM KEY.

Da questo momento nessuna MASTER KEY è registrata, l'unico metodo di accesso per il manager resta il MASTER CODE.



NOTA: MODIFICHE ALLA CONFIGURAZIONE

A seguito della prima configurazione può essere necessario modificare una delle selezioni effettuate. Per eseguire le modifiche, rispettare la seguente procedura:

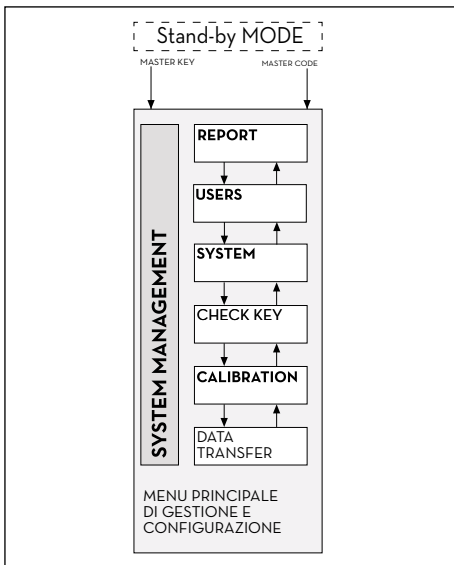
1. entrare in CONFIGURAZIONE;
2. confermare con "ENTER" le selezioni proposte (che NON si desidera modificare) sino a raggiungere la selezione da modificare;
3. scorrere sino in fondo le rimanenti attività, confermando le selezioni con "ENTER" sino all'ultima attività (NEW MASTER KEY);
4. uscire da CONFIGURAZIONE (se non si desidera cambiare la MASTER KEY) battendo "CANCEL".

18 SYSTEM MANAGEMENT

PREMESSA

La fase di SYSTEM MANAGEMENT consente la gestione quotidiana del sistema AGILIS da parte del Gestore.

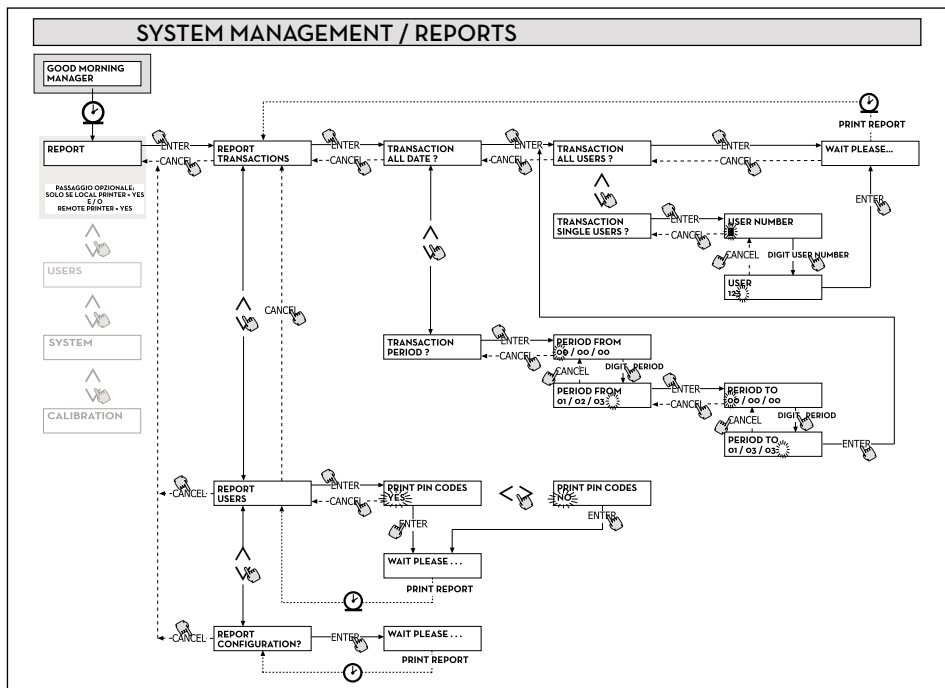
SYSTEM MANAGEMENT è articolato in menù e sottomenù per consentire un facile e rapido accesso alle attività. Il menù principale presenta le sei attività descritte nei paragrafi seguenti



18.1 MENU REPORT


REPORT


Consente tre diverse tipologie di stampe, da eseguire solo su stampante remota (opzionale), a cui si accede secondo quanto illustrato nel seguente FLOW CHART



REPORT/TRANSACTION

Consente la stampa (su stampante remota) di tutte le erogazioni (TRANSACTION) presenti sulla memoria del sistema AGILIS.

 **NOTA:** AGILIS consente di trasferire in più modi (linea seriale RS85 + vari convertitori opzionali o MASTER KEY) i dati dalla memoria di CUBE MC ad un PC di raccolta dati (provvisto di apposito software opzionale).

 **NOTA:** se si intendono stampare le stringhe di erogazione, è necessario farlo prima del trasferimento dati su PC.

Il trasferimento dei dati da MCBOX al PC, ripulisce automaticamente la memoria della centralina elettronica.

La stampa delle erogazioni può essere:

- completa, cioè relativa a tutte le erogazioni in memoria (selezione: ALL DATE + ALL USERS);
- limitata ad un periodo di tempo compreso tra due date (selezione: PERIOD);
- limitata ad una singola data (selezione: PERIOD, digitando due volte la stessa data);
- limitata ad un singolo utente (selezione: SINGLE USER) individuato tramite il suo USER NUMBER (numero assegnato ad ogni utente).


Le limitazioni suddette possono essere applicate contemporaneamente, richiedendo ad esempio le stampe relative alle erogazioni effettuate da un solo utente in un particolare periodo tra due date.

SELF SERVICE		08:40:56 28-03-03	
FM			
TRANSACTION LIST			
DATE : 28/03/03			
TIME	USER	QUANTITY (LITER)	ODOMETER KLC NUM
08:24	001	6.26	
08:37	005	4.09	
08:37	001	4.16	
08:38	001	3.11	
08:38	002	5.97	
08:38	004	2.92	
08:39	005	1.06	
08:39	003	3.06	
08:39	002	1.06	

REPORT / USERS

Consente la stampa dell'elenco degli utenti abilitati. Sono possibili due tipi di stampe:

1. PRINT CODE > YES che produce un elenco completo della colonna relativa ai PIN CODE di ogni singolo utente.
2. PRINT CODE > NO che produce un elenco privo della colonna relativa ai PIN CODE di ogni singolo utente.

 **NOTA:** la stampa completa dei PIN CODE è ovviamente da mantenere riservata, per evitare che i codici segreti (PIN CODE) dei vari utenti vengano divulgati.

Per ogni utente viene elencato:

- Il numero progressivo utente (USER NUMBER).
- Il nome utente (USER NAME).
- Il codice segreto (PIN CODE).
- La presenza di chiave elettronica (USER KEY).

Se ad un utente è associata solamente la chiave elettronica, sarà presente l'asterisco "*" nella colonna USER KEY e il PIN CODE sarà indicato uguale a "OOOO". Se ad un utente è associato solo il PIN CODE, questo sarà necessariamente diverso da "OOOO", e nella colonna USER KEY non sarà presente l'asterisco.

SELF SERVICE 08:40:46 28-03-03				SELF SERVICE 08:40:46 28-03-03			
FM				FM			
		USERS LIST				USERS LIST	
NUMBER	NAME		KEY	NUMBER	NAME	CODE	KEY
001	MARIO		*	001	MARIO	0001	*
002	JOHN			002	JOHN	0002	
003	PAOLO			003	PAOLO	0003	
004	ROSSI			004	ROSSI	0004	
005	SMITH		*	005	SMITH	0005	*
006	HENRY			006	HENRY	0006	

PRINT CODE - NO

PRINT CODE - YES

REPORT / CONFIGURATION

Consente la stampa delle selezioni effettuate in fase di configurazione, nella forma seguente:

Per il significato di ciascun parametro, fare riferimento al capitolo 15.

SELF SERVICE 08:40:23 28-03-03	
FM	
UNIT CONFIGURATION	
REG. NUMBER	DISABLED
ODOMETER	DISABLED
START TIME OUT	050 sec
FILLING TIME OUT	120 sec
INTERNAL PRINTER	YES
TICKET RECEIPT	AUTO
REMOTE PRINTER	YES
TYPE	40 COLUMNS
PRINT OUT	TICKET REC
AUTO CR-LF	NO
LINE DELAY	10 *10 aSec
PRINT REPORT ON	BOTH PRINTERS
PC CONNECTION	NO
DISPENSING UNIT	LITERS
DECIMAL DIGIT	2
LOW LEVEL INPUT	ALARM
KEY READER	YES
OCIO PRESENT	YES

REPORT / TOTALS

Consente la stampa del Totale Generale (GENERAL TOTAL), del Totale di Periodo (TOTAL FROM XX/XX/XX) e dei Totali utenti (USER).

TOTALE GENERALE (NON AZZERABILE).

Quantità totale erogata a partire dalla prima installazione della CUBE. Tale totale non è in alcun modo azzerabile dal gestore.

TOTALE DEL PERIODO (AZZERABILE DAL GESTORE).

Quantità totale erogata a partire dall'ultimo azzeramento. E' la somma di tutti i «Totali Utente».

TOTALE UTENTE (AZZERABILE DAL GESTORE).

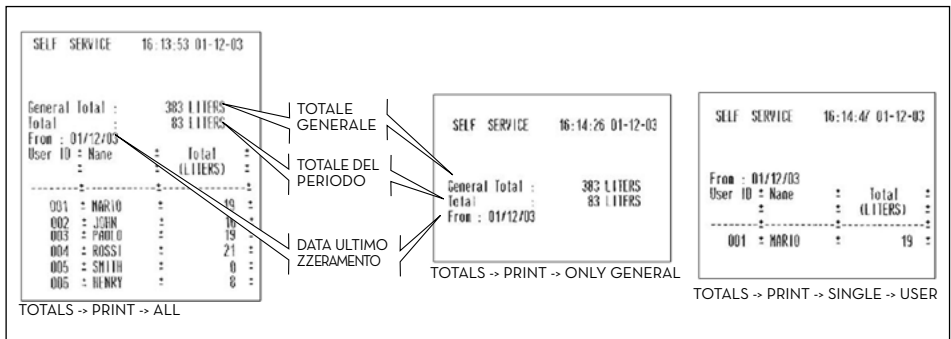
Quantità totale erogata da uno stesso utente a partire dall'ultimo azzeramento del «Totale del periodo». Il singolo «Totale Utente» non può essere azzerato. Tutti i diversi «Totali Utente» vengono azzerati contemporaneamente ogni qualvolta si effettui un azzeramento del «Totale del Periodo».

I TOTALI possono essere :

- Visualizzati
- Stampati

Queste attività sono possibili tramite i sottomenu:

- TOTALS VIEW? permette di visualizzare sul display i vari totali (Generale, del Periodo e Utente);
- TOTALS PRINT? permette di stampare i vari totali (Generale, del Periodo e Utente);
- TOTALS RESET PERIOD? permette di azzerare il Totale del Periodo, e di conseguenza tutti i totali Utente.




Di seguito, il flow-chart delle funzioni REPORTS/ TOTALS

18.2 MENU USERS

PREMESSA

Consente la gestione degli utenti abilitati all'uso della CUBE MC tramite 4 diverse attività organizzate in un sottomenu.

 **NOTA:** quando nessun utente è abilitato, è presente la sola attività di creazione utenti (USER/ADD).

USERS/ADD

Permette la creazione (ADD) di un nuovo utente abilitato, secondo quanto illustrato nel flow-chart di seguito. La creazione di un nuovo utente abilitato viene effettuata tramite i seguenti input e/o selezioni da eseguire in sequenza

USER / NAME


È il nome utente; è un campo libero alfanumerico di lunghezza compresa tra 1 e 10 caratteri. INPUT OBBLIGATORIO

USER / PIN

È il codice segreto personale di ciascun utente.

Viene proposta la selezione USER PIN > YES / NO.

- USER PIN -> NO: all'utente non viene assegnato un codice segreto, ma solo la chiave elettronica, e il sistema passa direttamente a richiedere l'inserimento della chiave ("ELECTRONIC KEY").
- USER PIN -> YES: è necessario digitare il codice personale segreto dell'utente che è un campo numerico di lunghezza compresa tra 1 e 4 cifre.


 **NOTA:** in questa fase di assegnazione del codice utente, è sempre necessario digitare tutte le 4 cifre. Pertanto se si intende ad esempio assegnare il codice segreto "4", è necessario digitare "0004". L'utente tuttavia, per abilitare l'erogazione, potrà semplicemente digitare "4".

Se si digita uno USER PIN già assegnato ad altro utente, MC lo riconosce e non lo accetta, riproponendo la richiesta di codice.

ELECTRONIC KEY


Viene proposta la selezione ELECTRONIC KEY > YES / NO.

ELECTRONIC KEY > YES: il sistema richiede di appoggiare la chiave sul lettore, visualizzando TOUCH USER KEY, per assegnare all'utente tale chiave. Il sistema esce da questa fase solo appoggiando una chiave sul lettore e passa alla fase di inserimento del codice a 4 cifre applicato sulla chiave. Se la chiave utilizzata è già stata assegnata ad un altro utente abilitato sulla stessa MCBOX, il sistema la riconosce e non la accetta visualizzando il messaggio "WARNING KEY ALREADY ASSIGNED".

 **NOTA:** la chiave da assegnare all'utente deve necessariamente essere del tipo USER KEY. Il sistema non accetta in questa fase chiavi di tipo MASTER KEY.

USER/NUMBER

È un numero progressivo, compreso tra 1 e 250, assegnato a ciascun utente.

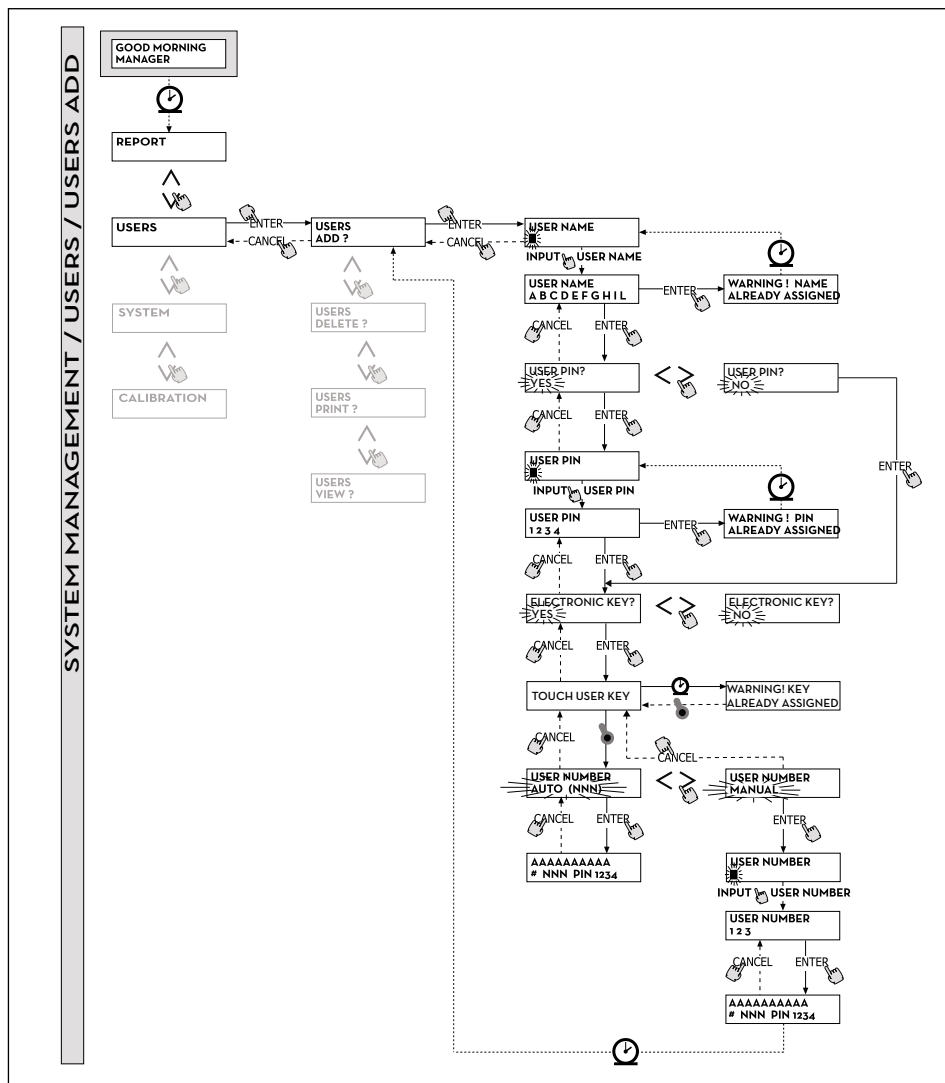
 **NOTA:** a differenza del PIN CODE, lo USER NUMBER può essere liberamente divulgato in quanto è semplicemente un numero associato al nome utente al fine di facilitare le attività sugli utenti (stampe erogazioni) da parte del gestore.

Viene proposta la selezione USER NUMBER > AUTO (NNN) / MANUAL.

- Se si seleziona USER NUMBER > AUTO (NNN), all'utente viene assegnato automaticamente il numero (NNN) visualizzato, che coincide con il più basso numero utente disponibile, cioè ancora non assegnato a nessun utente.
- Se si seleziona USER NUMBER > MANUAL, il gestore è libero di assegnare un qualunque USER NUMBER (non ancora assegnato).
- Se si digita uno USER NUMBER già assegnato ad altro utente, CUBE MC lo riconosce e non lo accetta, riproponendo la richiesta.

In tutti i casi (selezione automatica o manuale), non appena si conferma con “ENTER”, il sistema visualizza per alcuni secondi tutti i dati relativi all’utente, per tornare poi al menù USER / ADD.

- NOTA: il sistema non consente la modifica parziale ai dati dell’utente. Se i dati inseriti e confermati in fase di creazione nuovo utente risultano errati, è necessario:
- cancellare l’utente inserito (vedi par. USERS/DELETE);
 - reinscrivere l’utente in modo corretto.



USERS / DELETE

Permette la cancellazione (DELETE) di un utente abilitato, secondo quanto illustrato nel flow chart di seguito riportato. Per selezionare quale utente cancellare, è necessario digitare lo USER NUMBER. Il sistema visualizza tutti i dati relativi all'utente selezionato e chiede conferma per la sua cancellazione.



NOTA: la cancellazione è definitiva e l'utente non può essere ripristinato, se non ripetendo da capo il suo inserimento. Cancellando un utente:

- si impedisce l'accesso all'erogazione tramite il PIN CODE o la USER KEY associata all'utente cancellato;
- si rende libero lo USER NUMBER ad esso associato;
- si rende riutilizzabile l'eventuale chiave elettronica, che può essere associata ad un nuovo diverso utente.

USERS / PRINT

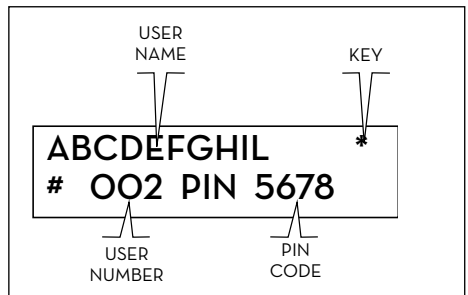
Permette la stampa dell'elenco degli utenti abilitati. L'attività e le relative stampe coincidono con quelle illustrate al paragrafo "MENU REPORT".

USERS / VIEW

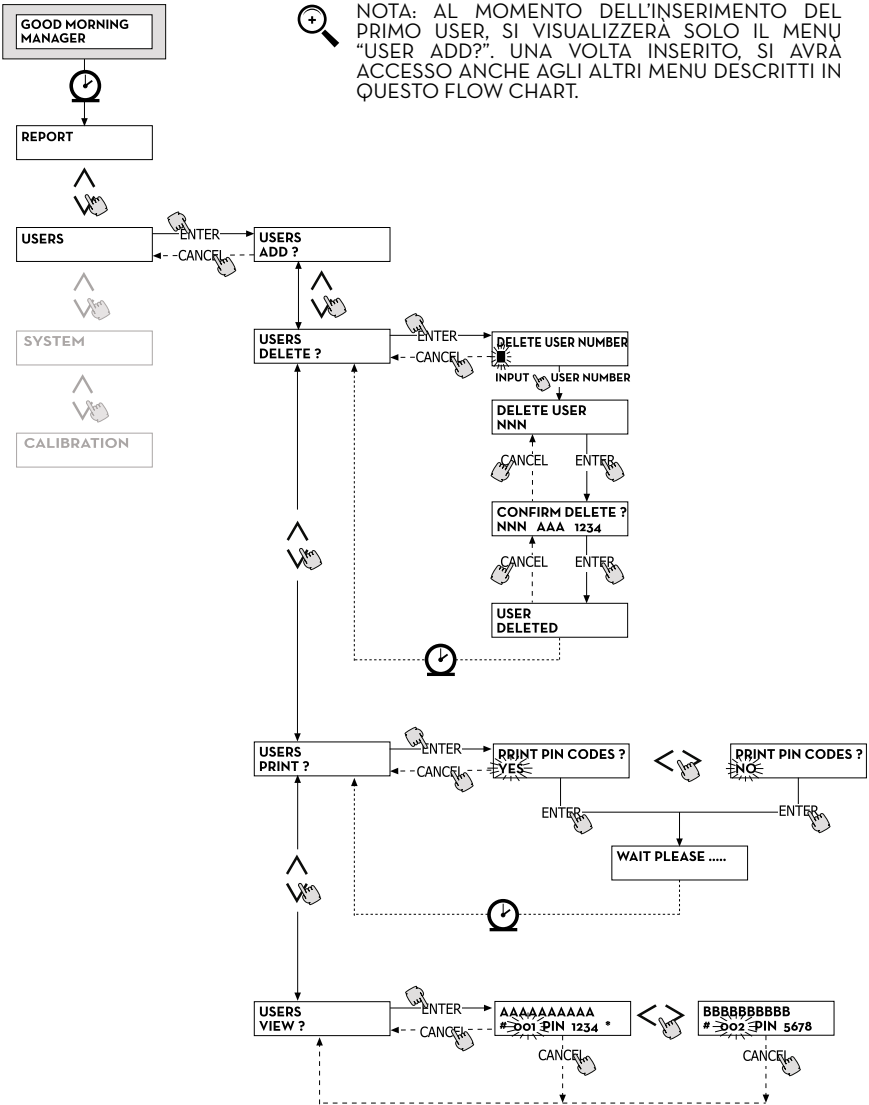
Permette la visualizzazione di tutti gli utenti abilitati.

Per ciascun utente viene visualizzato:

- Il numero progressivo utente (USER NUMBER).
- Il nome utente (USER NAME).
- Il codice segreto (PIN CODE).
- La presenza di chiave elettronica (KEY).



SYSTEM MANAGEMENT / USERS / DELETE, PRINT, VIEW



18.3 MENU SYSTEM

PREMESSA

Consente di entrare nelle attività di SYSTEM CONFIGURATION (tipiche della fase di prima installazione) e già descritte al paragrafo 15, nonché di entrare in un sottomenù che propone le seguenti cinque attività:

SYSTEM / SERIAL NUMBER

Permette di visualizzare il SERIAL NUMBER della scheda elettronica del sistema AGILIS.



NOTA: questo SERIAL NUMBER è relativo alla scheda elettronica e NON COINCIDE con quello dell'apparecchio complessivo, indicato sulla TARGA DI IDENTIFICAZIONE apposta all'esterno dell'apparecchio.

Esistono altri due metodi alternativi per la visualizzazione del S/N della centralina elettronica AGILIS, i quali NON richiedono né la conoscenza del MASTER CODE, né l'uso della MASTER KEY:

1. Togliere e ridare alimentazione elettrica tramite l'interruttore generale di linea; durante l'effettuazione della fase iniziale di BOOT, il sistema visualizza per alcuni secondi il S/N.
2. Dalla fase di ACCESS CONTROL:
 - Premere la combinazione di tasti "# + 9"; Il sistema visualizza il S/N.

SYSTEM / MEMORY

Permette di entrare in un ulteriore sottomenù che propone le due seguenti attività relative alla memoria della centralina elettronica AGILIS.

MC SYSTEM / MEMORY / VIEW

Visualizza il grado di occupazione della memoria, indicando le posizioni di memoria occupate rispetto al massimo numero di posizioni di memoria disponibili (pari a 255). Le memorie occupate vengono rese nuovamente disponibili nei seguenti casi:

- i dati sulla memoria di AGILIS sono trasferiti sulla MASTER KEY, per essere poi scaricate sul PC provvisto di apposito software (optional). Tale evento avviene ogni qualvolta il Manager lo ritenga opportuno.
- i dati sulla memoria di AGILIS sono trasferiti al PC via RS485. Tale evento avviene in automatico ogni poche decine di secondi (sempre che sul PC collegato sia stato lanciato il programma)



NOTA: la stampa dei dati di erogazione non viene considerata un "trasferimento dati" e pertanto non ha come conseguenza di rendere nuovamente disponibili le memorie occupate.

Se nessuno dei due eventi suddetti si realizza, la memoria può essere completamente saturata (MC visualizza: USED MEMORY 255/255). Quando ciò avviene MC non consente di effettuare ulteriori erogazioni, visualizzando sul display il messaggio "FULL MEMORY".

Per sbloccare questa situazione è necessario l'intervento del Manager, che può:

- scaricare i dati sulla MASTER KEY;
- ripristinare il collegamento al PC via RS 485;
- "forzare" la pulizia della memoria tramite l'attività "MEMORY RESET".



ATTENZIONE: nel momento in cui si eliminano le erogazioni dalla memoria, con il MEMORY RESET, le erogazioni vengono perse e non possono essere più recuperate dal manager.

SYSTEM / MEMORY / RESET

Consente di rendere disponibile la memoria attualmente occupata, al fine di registrare i dati di ulteriori erogazioni. Questa attività può essere effettuata anche a memoria completamente occupata.



NOTA: qualora il Manager effettui un "MEMORY RESET" non potrà poi più né stampare, né trasferire i dati così cancellati. Tale attività di "MEMORY RESET" deve pertanto essere considerata come un evento eccezionale, e quando possibile, deve essere preceduta da una stampa di tutte le erogazioni che andranno poi ad essere cancellate in modo assolutamente irreversibile.

SYSTEM / DATA / TIME

Permette di settare la data e l'ora correnti, che verranno poi registrate in fase di erogazione

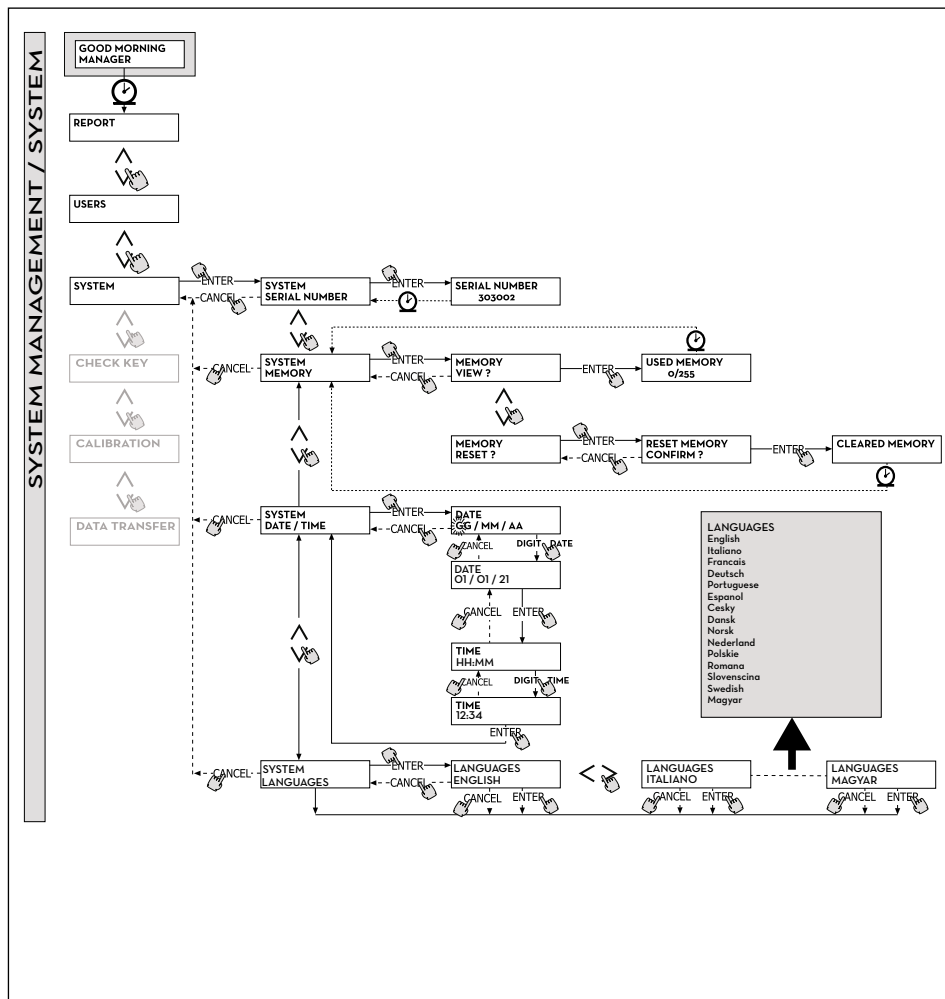
NOTA: il sistema è provvisto di un calendario perpetuo che effettua automaticamente il cambio anno sulla data, tenendo conto degli anni bisestili.

Il calendario NON effettua automaticamente il cambio ora legato al passaggio ora solare / ora legale.

SYSTEM / LANGUAGE

Il Menu Language consente di scegliere una delle lingue di interfaccia del display tra quelle precaricate in centralina.

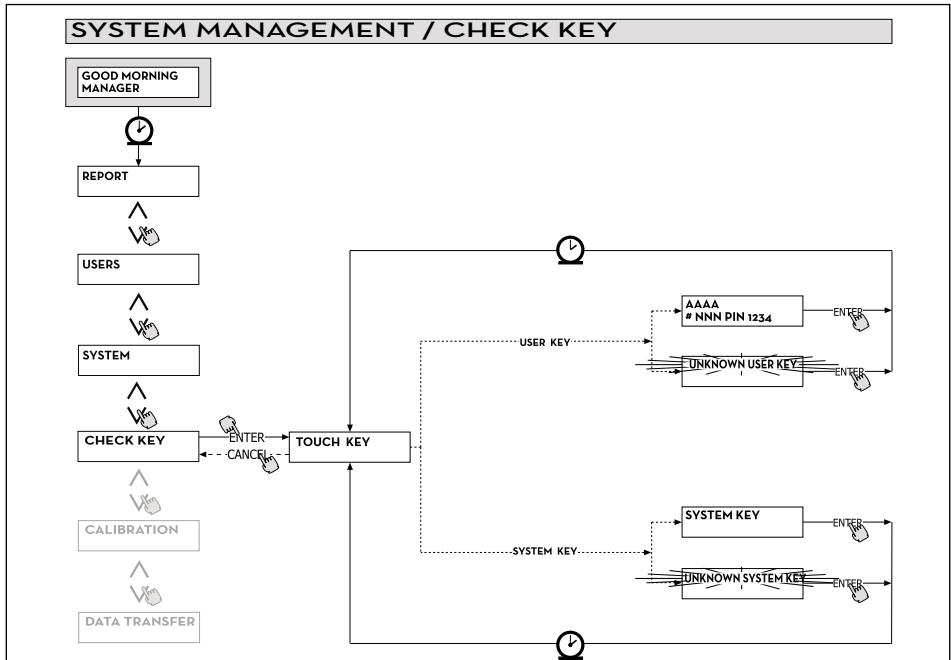
Di seguito, il flow-chart delle funzioni SYSTEM.



18.4 CHECK KEY

PREMESSA

Consente (al solo Manager) di verificare se una chiave è o meno abilitata all'uso su uno specifico CUBE MC, ed eventualmente di riconoscere l'utente a cui è associata. Quando AGILIS visualizza il messaggio "TOUCH KEY" è sufficiente appoggiare la chiave al lettore dell'apparecchio, per avere l'immediato riconoscimento della stessa. Sono possibili quattro esiti della verifica. Di seguito, il flow-chart delle funzioni CHECK KEY.



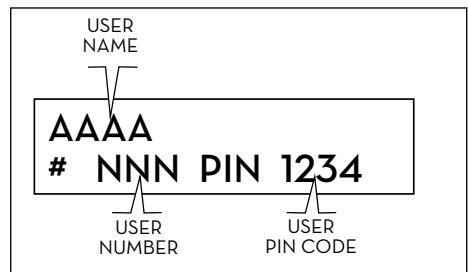
Se la chiave è di tipo "MASTER", l'LCD visualizza:

1. "UNKNOWN SYSTEM KEY" se questa NON è la chiave abilitata come master per quell'CUBE MC
2. "SYSTEM KEY" se questa è la chiave abilitata come master per quell' MCBOX

NOTA: è sempre da ricordare che la "MASTER KEY" è unica per ogni apparecchio, cioè non è mai possibile avere due chiavi (di tipo MASTER) abilitate contemporaneamente come "CHIAVE MASTER" di uno stesso CUBE MC. È viceversa possibile abilitare la stessa chiave di tipo master come "CHIAVE MASTER" di più CUBE MC diversi.

Se la chiave è di tipo "USER", l'LCD visualizza:

1. "UNKNOWN USER KEY" se questa chiave NON è abilitata (cioè non è associata a nessun utente).
2. I dati dell'utente nella forma illustrata a lato, se questa chiave è abilitata.



18.5 CALIBRATION

PREMESSA


Consente di entrare in un sottomenù che propone le seguenti due attività, legate alla verifica o modifica della CALIBRAZIONE del CONTALITRI/PULSER.

CALIBRATION VIEW

Permette di visualizzare il valore del FATTORE DI CALIBRAZIONE attualmente in uso. CUBE MC deve essere calibrato a seconda del contaltri utilizzato.

Fino alla calibrazione, il fattore viene visualizzato come "K FAC 1.0000".

Dopo avere effettuato una calibrazione, il K FAC si scosterà dal valore 1.0000

 **NOTA:** l'attività di calibrazione serve per ottimizzare la precisione del contaltri. Dopo la calibrazione il valore del K FAC sarà diverso da 1.0000 ma normalmente si scosterà da questo valore per un massimo del 5 % (in più o in meno), cioè resterà nel campo compreso tra 0.9500 e 1.0500.

Scostamenti maggiori possono essere indice di una non corretta procedura di calibrazione.

CALIBRATION MODIFY

Permette di entrare in un ulteriore sottomenù che propone le due seguenti modalità alternative di calibrazione del contaltri.

CALIBRATION/ DIRECT

La modalità di calibrazione DIRECT consente di modificare direttamente il fattore di calibrazione (K FACTOR).

Questa modalità di calibrazione può essere utilizzata qualora si voglia correggere di una percentuale nota il fattore di calibrazione, per compensare un errore medio riscontrato sulla base di una o più erogazioni.

 **NOTA:** per il calcolo del nuovo valore del K FACT, si deve sempre partire dal valore attualmente in uso dello stesso K FACT.

Se ad esempio l'attuale fattore di calibrazione è uguale a 1.0120 (valore ottenuto a seguito di una precedente calibrazione in quanto diverso dall'iniziale valore di fabbrica 1.0000) e si riscontra che ad esempio:

- il contaltri conteggia "mediamente" un valore del 1,5 % superiore al valore "vero", il nuovo valore del K FACT, tale da compensare tale errore medio, sarà da calcolare nel modo seguente:

$$K \text{ FACT (nuovo)} = 1.0120 * (1 - (1,5/100)) = 0.9968$$

- il contaltri conteggia "mediamente" un valore del 0,8 % inferiore al valore "vero", il nuovo valore del K FACT, tale da compensare tale errore medio, sarà da calcolare nel modo seguente:


$$K \text{ FACT (nuovo)} = 1.0120 * (1 + (0,8/100)) = 1.0200$$

CALIBRATION/ BY DISPENSING

La modalità di calibrazione BY DISPENSING consente di calibrare il contaltri tramite erogazione in un RECIPIENTE CAMPIONE.

Questa modalità di calibrazione è la più pratica e rapida, e non richiede alcun calcolo da parte dell'operatore. L'erogazione di calibrazione può essere interrotta e ripresa a piacere e può considerarsi conclusa quando il livello è visibile nella zona graduata del recipiente campione.

Premere "ENTER" per confermare il completamento dell'erogazione di calibrazione.

 **NOTA:** per ottenere una buona calibrazione del contaltri è essenziale utilizzare un preciso recipiente campione di capacità non inferiore a 20 litri, in particolare è importante avere cura di:


- Eliminare l'aria da pompa, tubazioni e contaltri, erogando fino ad ottenere un flusso pieno e regolare.
- Arrestare il flusso chiudendo la pistola di erogazione senza spegnere la pompa.
- Non ridurre la portata per raggiungere la zona graduata del recipiente.

LA TECNICA CORRETTA CONSISTE NELL'AVVIARE ED ARRESTARE IL FLUSSO A PORTATA COSTANTE, FINO AL RIEMPIMENTO DESIDERATO, CERCANDO DI LIMITARE IL NUMERO DI INTERRUZIONI DELL'EROGAZIONE

18.6 DATA TRANSFER

PREMESSA

Consente di effettuare il trasferimento dei dati di erogazione dalla memoria del distributore AGILIS alla memoria della chiave elettronica del gestore (MASTER KEY). Tramite questa chiave sarà poi possibile trasferire i dati sulla memoria di massa di un PC, provvisto di lettore di chiave (KEY READER) e su cui sia stato installato il programma "AGILIS SELF SERVICE MANAGEMENT".

 **NOTA:** per le modalità installazione del programma e di scarico dati sul PC, fare riferimento al manuale specifico, fornito insieme al software AGILIS SELF SERVICE MANAGEMENT (optional).

Non appena la chiave è appoggiata sul lettore, il sistema effettua il riconoscimento e visualizza uno dei seguenti messaggi:


1. UNKNOWN MASTER KEY

La chiave è una USER KEY, oppure è una MASTER KEY, ma non è quella abilitata per il distributore MC in oggetto.

2. KEEP IN PLACE / WAIT

Questa situazione si verifica quando si verificano TUTTE le seguenti condizioni:

- la chiave inserita è la chiave MASTER del distributore;
- il distributore MC ha memorizzato dei dati non ancora trasferiti;
- la chiave è "VUOTA", cioè ha già trasferito al PC altri dati precedentemente raccolti.

 **NOTA:** la chiave MASTER è "VUOTA" quando non ha in memoria NESSUNA EROGAZIONE.


La chiave master è "PIENA" (messaggio FULL SYSTEM KEY) quando la sua memoria è caricata anche di UNA SOLA erogazione. Se la chiave viene caricata da un distributore AGILIS (con un numero di erogazioni qualunque, compreso tra 1 e 255), passa dalla condizione di chiave VUOTA alla condizione di chiave PIENA, e non è possibile "aggiungere" sulla memoria altre erogazioni.

Per trasferire ulteriori dati dal distributore al PC con tale chiave, è necessario:

- scaricare i dati nella memoria della chiave sul PC; in questo modo la chiave tornerà ad essere "VUOTA";
- trasferire gli ulteriori dati dal distributore AGILIS alla chiave;
- scaricare nuovamente la chiave sul PC.

Una stessa chiave può essere abilitata come MASTER KEY su diverse stazioni. In ogni caso, tramite la stessa chiave potranno essere trasferiti al PC i dati di UN SOLO Distributore AGILIS PER VOLTA.


Alla fine trasferimento dei dati dal distributore AGILIS alla chiave, il sistema visualizza brevemente il risultato (positivo=OK; negativo=FAILED). Solo nel caso di trasferimento positivo (OK) la chiave passa allo stato di chiave "PIENA" (FULL MEMORY KEY), diversamente la chiave risulta ancora "VUOTA" e si può ripetere l'operazione di trasferimento dal distributore AGILIS alla chiave.

 **NOTA:** trasferimento dei dati dal distributore MC alla chiave può durare da meno di un secondo a diversi secondi, in funzione del numero di erogazioni che devono essere trasferite. Per garantire che il trasferimento abbia successo è importante mantenere correttamente e fermamente appoggiata la chiave sul lettore, sino a che il messaggio di fine trasferimento non venga visualizzato; muovere la chiave durante il trasferimento impedisce il corretto completamento dello stesso.

FULL MASTER KEY

Questo messaggio informa che la chiave è "PIENA" ed è quindi necessario scaricarla sul PC. Possono verificarsi due situazioni:

1. la memoria della centralina elettronica AGILIS NON è PIENA; su AGILIS sono memorizzate un numero di erogazioni inferiore a 255. In questo caso, anche non potendo scaricare la memoria, è ancora possibile effettuare erogazioni sino a raggiungere il numero massimo di 255.
2. la memoria della centralina elettronica AGILIS è PIENA; su AGILIS sono memorizzate 255 erogazioni NON ANCORA TRASFERITE. In questo caso, qualora la memoria della centralina elettronica non venga scaricata, non è possibile effettuare altre erogazioni. In tale situazione viene visualizzata la richiesta "CONFIRM M. KEY / OVERWRITE?". Rispondendo sì (premendo ENTER), si consente di sovrascrivere i nuovi 255 dati di erogazione ai dati precedentemente memorizzati sulla chiave e non ancora trasferiti al PC.

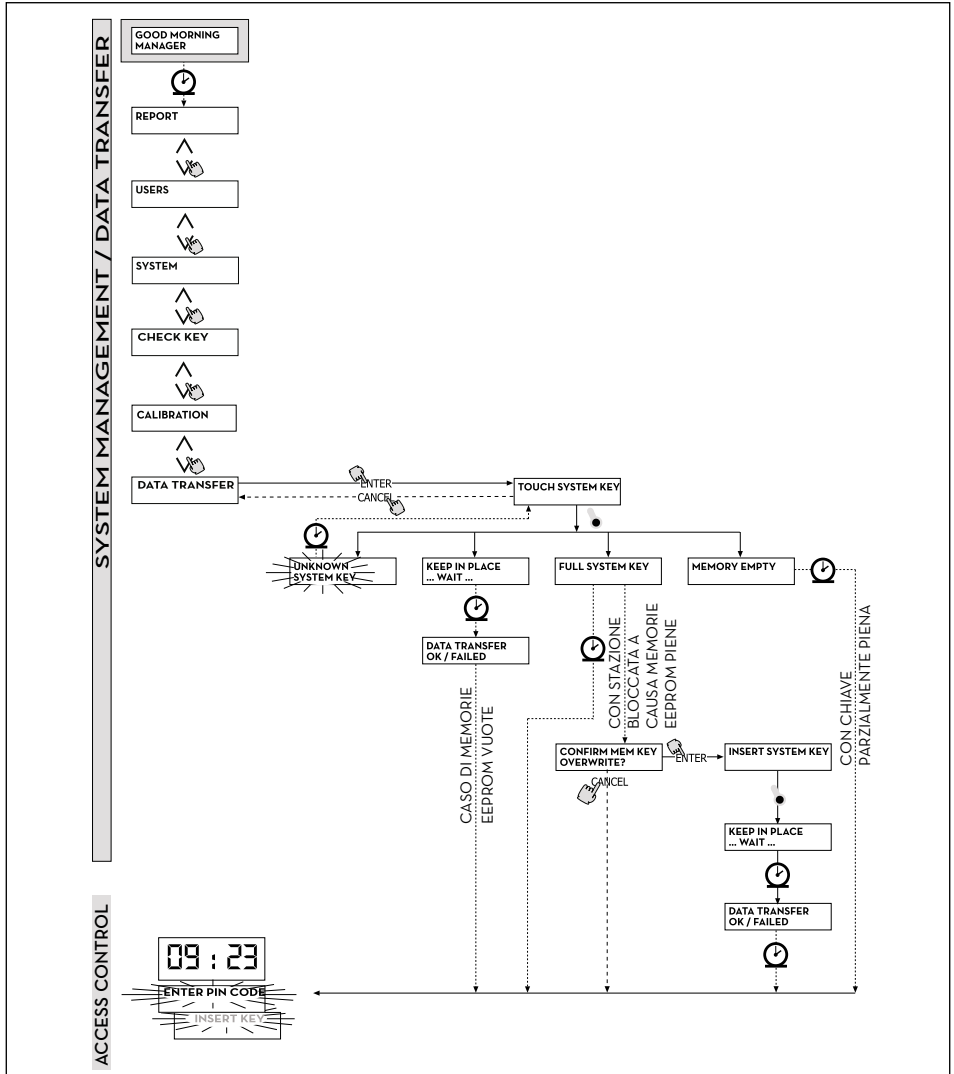
 **NOTA:** i dati sovrascritti andranno definitivamente persi, ma il distributore MC sarà immediatamente riabilitato all'erogazione.

MEMORY EMPTY

Questo messaggio informa che il distributore MC non ha nessun dato da trasferire, in quanto la sua memoria è vuota.

Di seguito, il flow-chart delle funzioni DATA TRANSFER.

IT



18.7 EROGAZIONE

PREMESSA

La fase DISPENSING consente l'erogazione del carburante.

Non appena l'utente è stato riconosciuto, e dopo gli eventuali input opzionali, il sistema consente di dare inizio all'erogazione.

Il display NUMERICO, passa dall'indicazione dell'ora all'indicazione della quantità erogata, visualizzando il valore "OO.O", oppure il valore "OO.OO" in funzione del numero di cifre decimali selezionate in configurazione.

Il display ALFANUMERICO visualizza il numero utente (USER NUMBER) e lampeggia alternativamente:

- l'unità di misura (UNIT) selezionata (LITRI o GALLONI);
- il messaggio DISPENSING.



NOTA: il messaggio lampeggiante DISPENSING indica che l'erogazione è stata abilitata e che la pompa entrerà in marcia non appena la pistola venga estratta dal suo alloggiamento.

Dal momento in cui viene visualizzato il messaggio DISPENSING, l'utente ha un certo tempo (vedi parametro START TIME OUT definito in CONFIGURAZIONE) per dare inizio all'erogazione. Se questo tempo trascorre senza che l'erogazione abbia inizio, la pompa viene disabilitata e i display tornano a visualizzare l'ora e la richiesta di PIN o di KEY.

L'erogazione può essere interrotta e ripresa a piacere. Tuttavia se l'interruzione dura più di un certo tempo (vedi parametro FILLING TIME OUT definito in CONFIGURAZIONE), la pompa viene disabilitata. La pompa viene arrestata, al termine dell'erogazione, quando la pistola viene riposta nel suo alloggiamento.



NOTA: in caso di necessità, è anche possibile arrestare la pompa, senza riporre la pistola, battendo il tasto "STOP".

Se abilitato il collegamento alla stampante remota, verrà automaticamente sempre stampato il rapporto ad ogni fine erogazione, indistintamente che sia settato il valore "AUTO" o "ON REQUEST" nel parametro "TICKET RECEIPT" di configurazione.



NOTA: se il sistema è già tornato nella fase di "LEVEL CONTROL", prima di richiedere manualmente la stampa del ticket occorre tornare nella fase di "ACCESS CONTROL" premendo il tasto "STOP".

18.8 EROGAZIONE CON PRESET

PREMESSA

Prima di dare inizio all'erogazione, quando il sistema ha già abilitato la pompa visualizzando il messaggio lampeggiante "DISPENSING", l'utente può digitare un valore di PRESET utilizzando la tastiera numerica



NOTA: è possibile preselezionare una quantità da 1 a 999,9 L/Gal, se si tiene la virgola decimale, da 1 a 9999 L/Gal se si rinuncia alla virgola decimale

La pompa verrà momentaneamente disabilitata sino a che il valore digitato non venga confermato col tasto "ENTER". Il display ALFANUMERICO visualizzerà il valore di preset durante tutta l'erogazione



NOTA: l'erogazione si arresterà automaticamente non appena raggiunto il valore presetato. L'erogazione non potrà essere proseguita in manuale, in quanto al raggiungimento del valore di preset, la pompa viene disabilitata e il ticket stampato (se settato come AUTO o se richiesto dall'utente).

18.9 INPUT OPZIONALI

PREMESSA

Prima di procedere all'erogazione, in funzione della CONFIGURAZIONE DEL SISTEMA, all'utente può essere richiesto di digitare i seguenti dati

REGISTRATION NUMBER

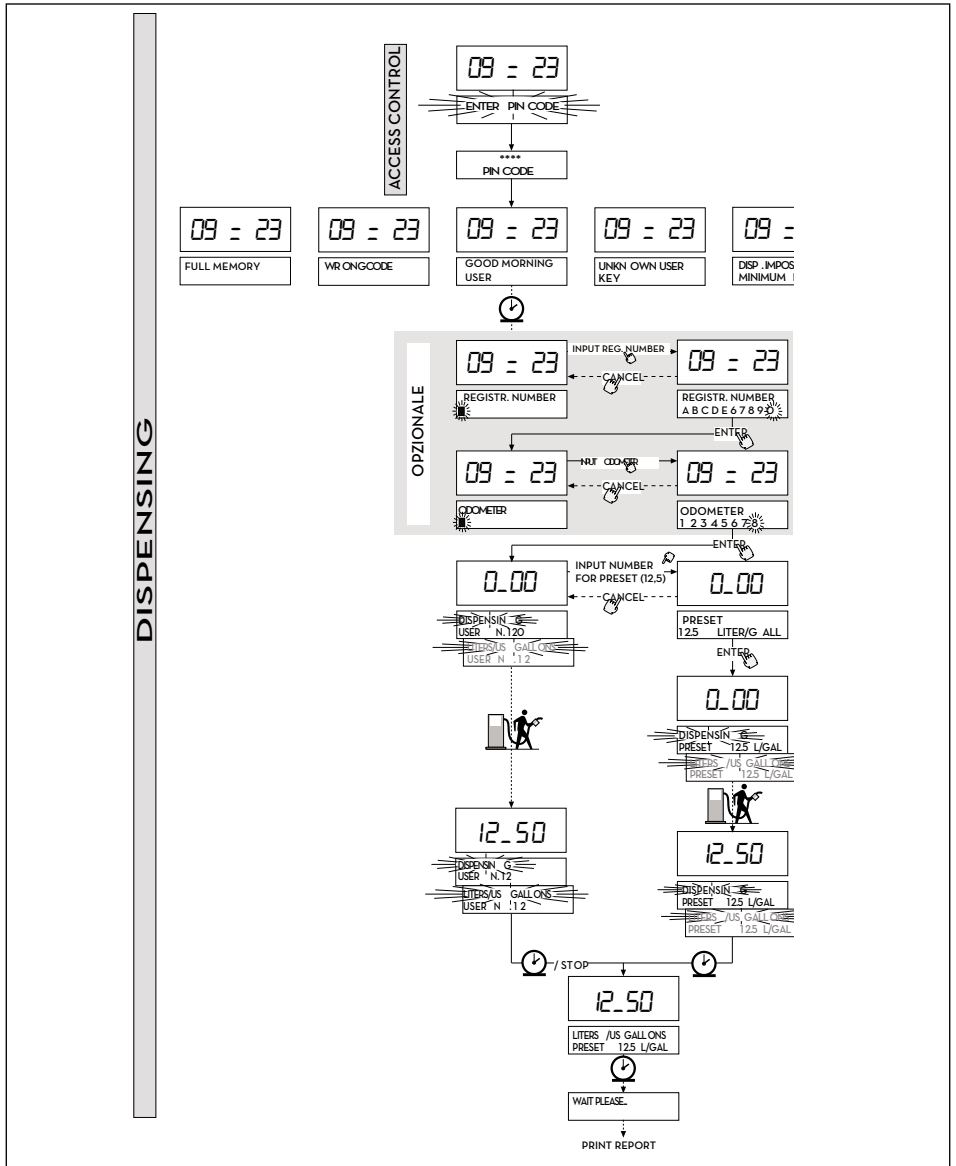
E' la TARGA (o il numero) di riconoscimento dell'autoveicolo che si sta rifornendo. E' possibile inserire una stringa di 10 caratteri alfanumerici.

L'utente deve obbligatoriamente digitare almeno un carattere alfanumerico per proseguire.

ODOMETER

E' il KILOMETRAGGIO dell'autoveicolo che si sta rifornendo.

E' possibile inserire una stringa di 6 caratteri numerici. L'utente deve obbligatoriamente digitare almeno un carattere numerico per proseguire.



IT

18.10 DISPENSING - MESSAGGI DI AVVISO

PREMESSA

Non appena un utente (USER) digita il suo codice segreto (USER PIN CODE) o appoggia la sua chiave elettronica (USER KEY) sul lettore del distributore, il sistema, attraverso la fase di ACCESS CONTROL, ne controlla l'abilitazione e visualizza uno dei seguenti messaggi:

GOOD MORNING "USER"

L'utente ha appoggiato sul lettore di chiavi una USER KEY, o ha digitato uno USER PIN CODE abilitati sul distributore AGILIS. Il sistema lo riconosce e visualizza il nome (USER) con cui l'utente è stato registrato

UNKNOWN USER KEY

L'utente ha appoggiato sul lettore di chiavi una USER KEY non riconosciuta sul distributore, e l'erogazione non è consentita.



NOTA: il fatto che il sistema abbia visualizzato questo messaggio significa che la chiave è stata correttamente letta, ma il suo numero non è tra quelli abilitati per il distributore AGILIS in uso.

WRONG CODE

L'utente ha digitato un USER PIN CODE non riconosciuto sul distributore AGILIS e l'erogazione non è consentita. Dopo pochi secondi l'indicazione scompare automaticamente, e l'utente può ripetere la digitazione del codice.

DISPENSING IMPOSSIBLE/ MINIMUM LEVEL

Il livello del serbatoio, è inferiore al livello minimo di blocco, e l'erogazione è inibita. Questo, accade solamente quando il contatto di livello è collegato ad un misuratore di livello esterno.

FULL MEMORY

La memoria del distributore AGILIS è piena, e l'erogazione è inibita.



NOTA: l'utente deve rivolgersi al gestore dell'impianto per riabilitare l'erogazione.

Per fare questo, il gestore ha tre opzioni:

1. effettuare un trasferimento dati via MASTER KEY, scaricando i dati sulla chiave (come descritto al paragrafo "DATA TRANSFER").
2. Qualora il distributore AGILIS sia collegato tramite linea RS 485, ripristinare il collegamento lanciando il software AGILIS SELF SERVICE MANAGEMENT e attendere che il sistema scarichi automaticamente i dati nella memoria del distributore.
3. Se nessuna delle due possibilità precedenti è possibile, effettuare una operazione di MEMORY RESET (vedi paragrafo "MENU SYSTEM").

19 MANUTENZIONE

19.1 MANUTENZIONE ORDINARIA

CUBE MC è stato studiato per ridurre al minimo le attività di manutenzione. Per la massima efficienza e sicurezza del distributore, le seguenti operazioni di ispezione e manutenzione ordinaria vanno tuttavia effettuate con regolarità.

19.2 MANUTENZIONE DEL DISTRIBUTORE

AVVERTENZE DI SICUREZZA

Il sistema di distribuzione è stato progettato e costruito per richiedere una manutenzione minima. Prima di effettuare ogni tipo di manutenzione, il sistema di distribuzione deve essere scollegato da ogni fonte di alimentazione elettrica e idraulica. Durante la manutenzione è obbligatorio utilizzare i dispositivi di protezione individuale (dpi). Tenere comunque in considerazione le seguenti raccomandazioni minime per un buon funzionamento del sistema

Personale autorizzato agli interventi di manutenzione

Gli interventi di manutenzione devono essere eseguiti esclusivamente da personale specializzato. Ogni manomissione può portare al decadimento delle prestazioni e pericolo per persone e/o cose, oltre al decadimento della garanzia.



ATTENZIONE: la manutenzione delle parti elettriche può essere effettuata solo da personale elettrotecnico o elettronico qualificato.

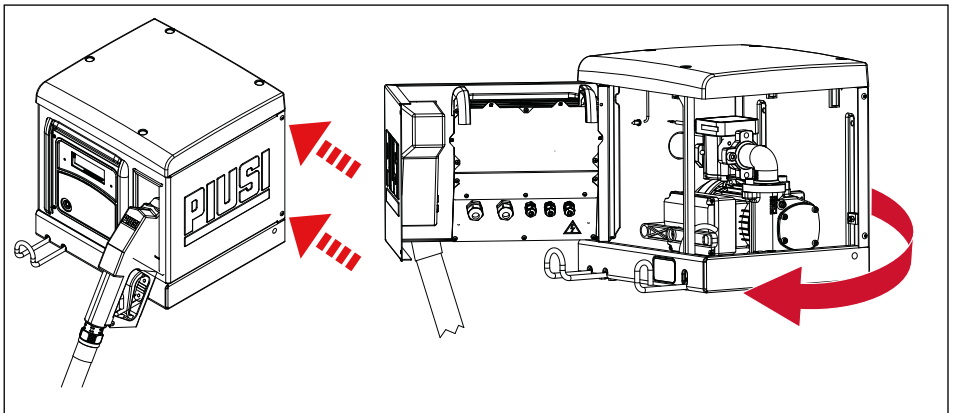
Prima di effettuare qualunque manutenzione verificare di staccare dalla linea elettrica il dispositivo per spegnerlo e isolarlo dalla rete elettrica.

Qualora il dispositivo sia venduto senza cavo prevedere verifica periodica del circuito di messa a terra in conformità alle norme vigenti.

19.3 APERTURA E CHIUSURA DI CUBE MC

Controllare e mantenere pulita la pompa, le tubazioni e gli altri componenti interni del distributore (filtro e pulser).

Verificare che i collegamenti flangiati o filettati non evidenzino perdite e che le tubazioni flessibili siano integre e non lesionate.



19.4 POMPA E TUBAZIONI

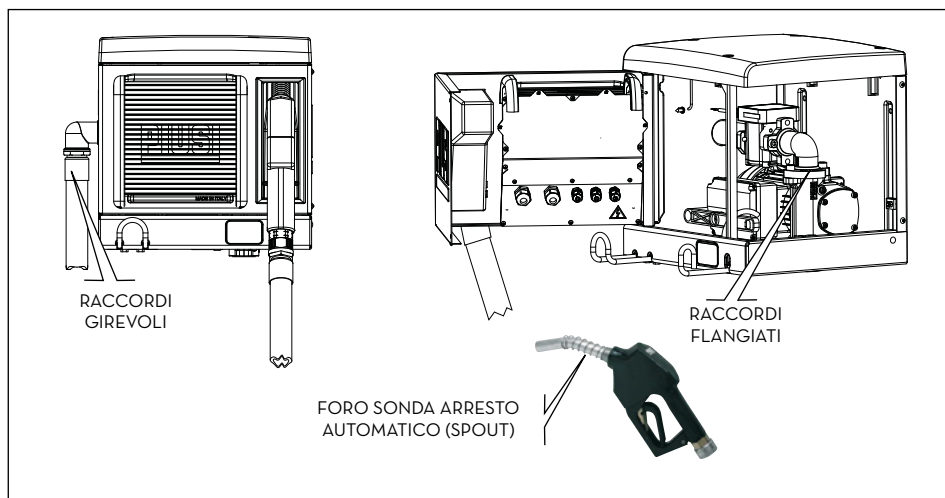
Mantenere puliti il tubo di erogazione e la pistola, controllando in particolare che:

- Il tubo sia integro e non lesionato dal transito di automezzi.
- Le connessioni filettate siano ben serrate ed esenti da perdite.
- I raccordi girevoli (all'uscita del distributore e sulla pistola) ruotino liberamente e non evidenzino perdite.

19.5 TUBO E PISTOLA DI EROGAZIONE

Mantenere puliti il tubo di erogazione e la pistola, controllando in particolare che:

- Il tubo sia integro e non lesionato dal transito di automezzi
- Le connessioni filettate siano ben serrate ed esenti da perdite
- I raccordi girevoli (all'uscita del distributore e sulla pistola) ruotino liberamente e non evidenzino perdite
- Il foro della sonda di arresto automatico all'estremità del tubo pistola (spout) sia sempre pulito.



19.6 FILTRI

CUBE MC è provvista di alcuni filtri, aventi funzioni diverse. Il controllo e la pulizia (o sostituzione) di ciascuno di essi è della massima importanza per garantire:

- La protezione dei vari componenti del distributore (pulser, pompa, pistola).
- Il mantenimento nel tempo delle prestazioni del distributore (portata massima).
- La protezione dei motori in cui si utilizza il gasolio erogato.



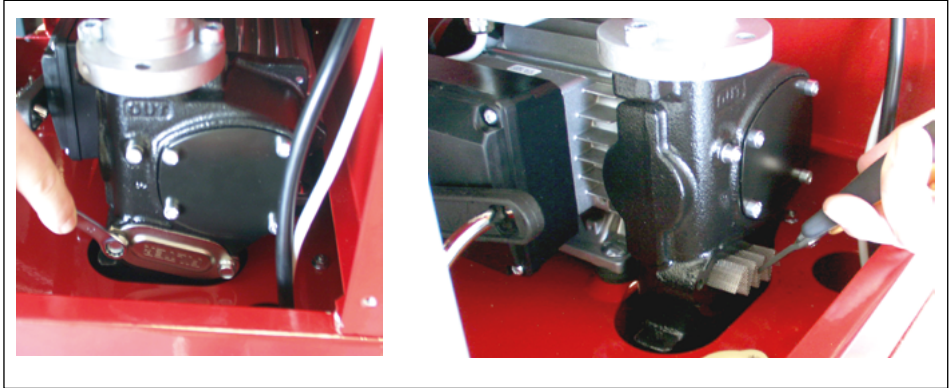
ATTENZIONE: filtri sporchi o parzialmente otturati possono aumentare le perdite di carico in modo tale da causare una notevole riduzione della portata massima erogata dalla pompa.

Filtri sporchi o otturati in aspirazione pompa generano inoltre un notevole aumento della depressione in aspirazione che può anche causare un sensibile aumento della rumorosità della pompa.

19.7 FILTRO POMPA (SOLO PER VERSIONI AC)

È installato nel corpo pompa, come equipaggiamento standard della pompa PANTHER. Per il suo controllo e pulizia:

1. Svitare le due viti del coperchio filtro e rimuoverlo dal corpo.
2. Estrarre il filtro a rete, aiutandosi con una pinza.
3. Se è necessario pulirlo, procedere a lavarlo e a soffiarlo.
4. Riposizionare con attenzione il filtro nella sede del corpo pompa, avendo cura che non sporga dalla sede del coperchio.
5. Controllare e pulire la guarnizione piana di tenuta, riposizionare il coperchio e serrare le viti.

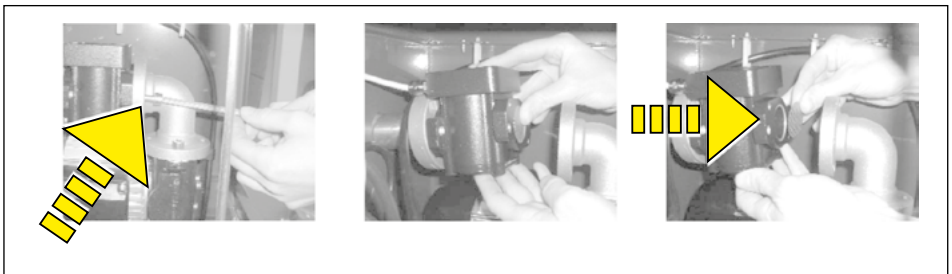


19.8 FILTRO PULSER

Il filtro pulser costituisce una ulteriore protezione volta ad evitare il rischio di ingresso di corpi estranei nel pulser ad ingranaggi ovali.

Poiché tale filtro è installato a valle del filtro di aspirazione della pompa, non ne è richiesto un regolare controllo e pulizia.

Qualora se ne ravvisi comunque l'esigenza e/o a fronte di manutenzioni straordinarie, si potrà procedere alla sua pulizia come descritto nel MANUALE PULSER, dopo l'eventuale smontaggio del tetto di CUBE MC, tramite le viti poste al di sopra dello stesso (vedi esplosivo).



19.9 PULSER

Il contaltri pulser è uno strumento di misura caratterizzato da una elevata precisione, garantita dall'accuratezza delle lavorazioni e dell'assemblaggio.

Nessuna attività di manutenzione ordinaria è normalmente richiesta. La calibrazione, normalmente effettuata in fase di installazione del distributore, può essere nuovamente effettuata qualora verifiche di precisione, da ripetersi ogni 3/6 mesi, ne evidenziano l'opportunità. La calibrazione è effettuata elettronicamente tramite il sistema di gestione, e non richiede alcun intervento sul pulser.

Per ogni genere di informazione, fare riferimento al manuale contaltri K600.

19.10 MANUTENZIONE STRAORDINARIA



ATTENZIONE: la manutenzione delle parti elettriche può essere effettuata solo da personale elettrotecnico o elettronico qualificato.

Prima di effettuare qualunque manutenzione verificare di staccare dalla linea elettrica il dispositivo per spegnerlo e isolarlo dalla rete elettrica.

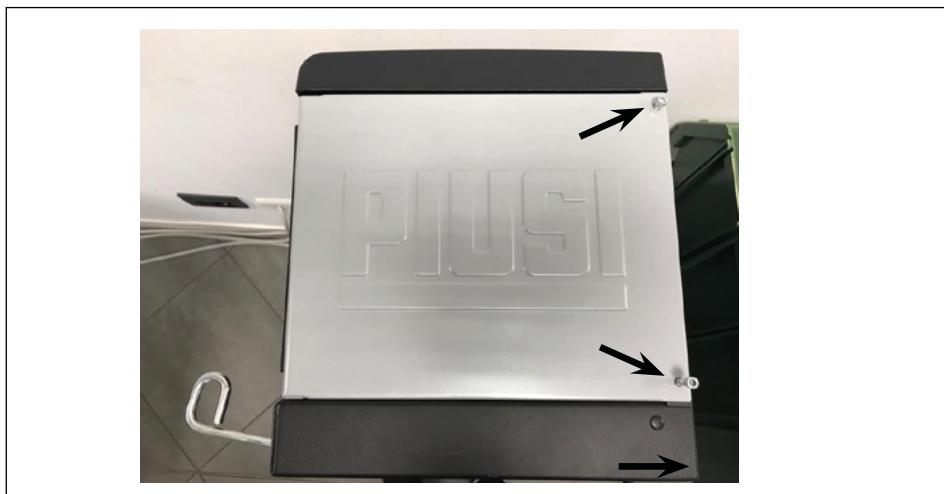
Qualora il dispositivo sia venduto senza cavo prevedere verifica periodica del circuito di messa a terra in conformità alle norme vigenti.

- Controllo dei fusibili: per accedere ai fusibili è necessario aprire l'apparecchio ed accedere alle parti che durante l'uso normale sono in tensione, per operare in sicurezza togliere l'alimentazione generale dall'apparecchio.

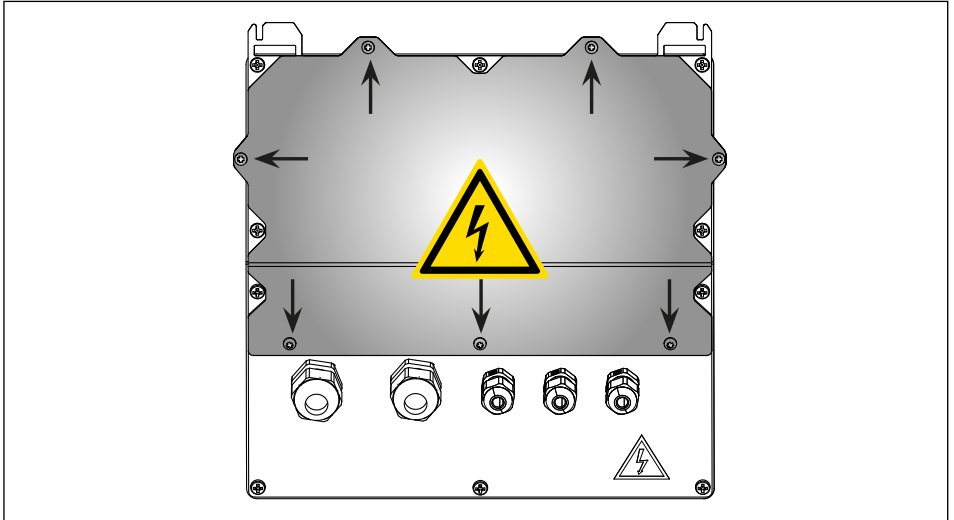
19.11 VERIFICA E SOSTITUZIONE FUSIBILI

Per verificare e sostituire i fusibili contenuti sulle schede elettroniche:

1. Togliere tensione generale dall'apparecchio.
2. Aprire lo sportello di CUBE MC per accedere alla centralina.

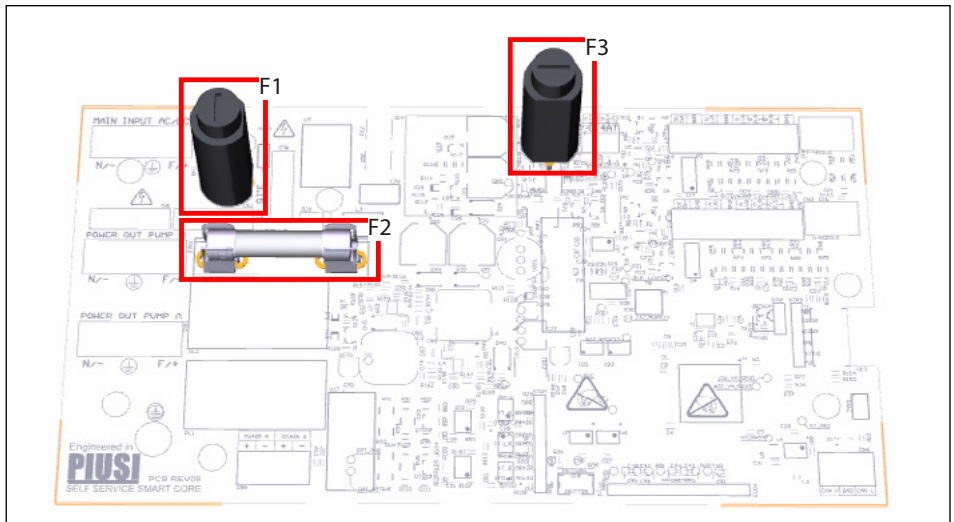


3. Svitare le viti dello schienale metallico per accedere al vano delle schede elettroniche.



4. Verificare lo stato dei 3 fusibili ed eventualmente sostituirli
 F1 Fusibile alimentatore all'ingresso dell'alimentazione AC 800 mA T (ritardato).
 F2 Fusibile motore 20 A T (ritardato).
 F3 Fusibile alimentatore all'uscita del convertitore AC/DC 800 mA T (ritardato).

5. Avvitare le viti dello schienale metallico per chiudere il vano delle schede elettroniche e fornire tensione.



19.12 FIRMWARE UPDATE

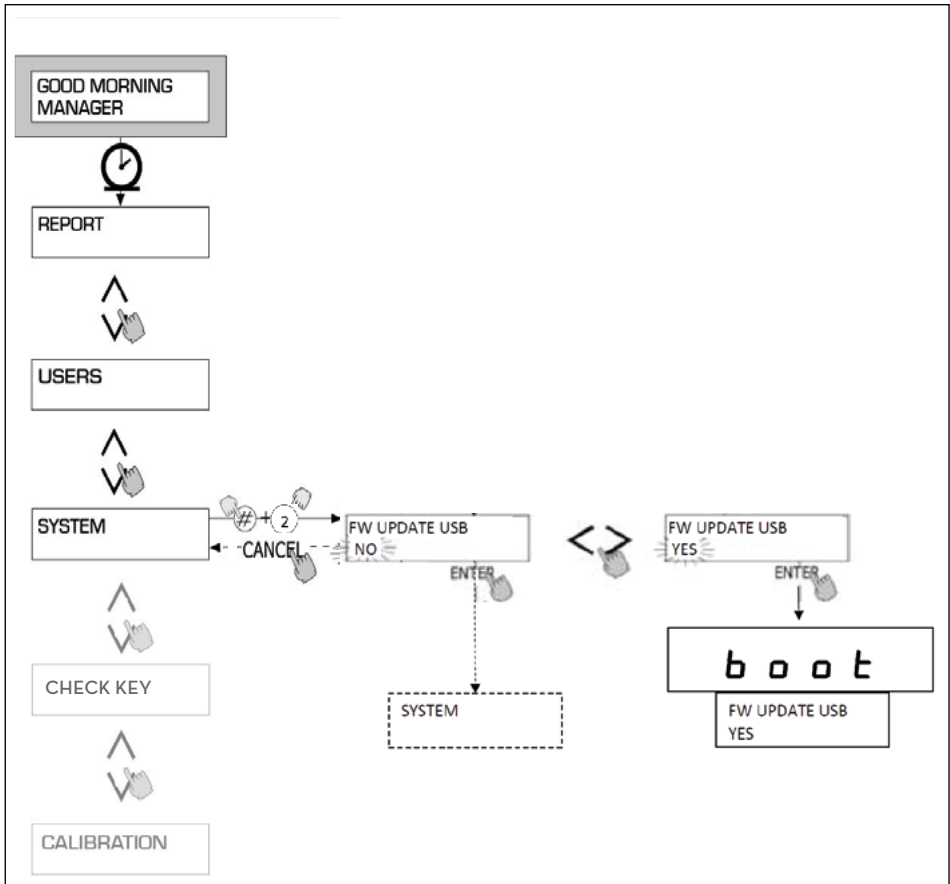
FW UPDATE MODE

Tramite questa attività si accede allo stato in cui la centralina elettronica si predispose per un aggiornamento del suo firmware (software residente) tramite un collegamento via cavo USB con un PC. Si tratta di una attività che molto probabilmente non dovrà mai essere svolta in tutta la vita del prodotto.

Si accede al menù di UPDATE Firmware attraverso la pressione della combinazione nei di tasti # + 2 mentre si è nel menù SYSTEM, e si entra nel menù avanzato .

Valore di DEFAULT: NO

Valori ammessi: YES (si entra in FW Update Mode)



20 RISOLUZIONE DEI PROBLEMI

20.1 PROBLEMI MECCANICI E IDRAULICI

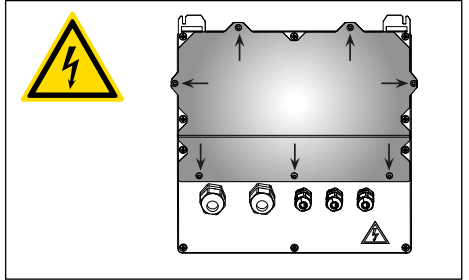
PROBLEMA	POSSIBILI CAUSE	POSSIBILI SOLUZIONI
IL MOTORE NON GIRA	Mancanza di alimentazione.	Portare in posizione ON, l'interruttore ON/OFF sulla pompa. Riarmare l'interruttore differenziale esterno. Controllare le connessioni elettriche.
	Fusibili bruciati.	Sostituire i fusibili nel quadro elettrico
	Problemi al motore.	Se il rotore è bloccato, smontare e controllare danni od ostruzioni e rimontare. Contattare il servizio di assistenza.
IL MOTORE NON RIPARTE A PISTOLA CHIUSA	Tensione di alimentazione troppo bassa.	Controllare che la tensione di alimentazione non sia inferiore del 5% rispetto alla tensione nominale.
PORTATA BASSA O NULLA	Eccessiva depressione all'aspirazione.	Abbassare la CUBE MC rispetto al livello del serbatoio o aumentare la sezione delle tubazioni.
	Elevate perdite di carico nel circuito.	Utilizzare tubazioni più corte o di maggior diametro.
	Tubo di aspirazione appoggiato sul fondo del serbatoio.	Sollevare il tubo di aspirazione.
	Basso livello del serbatoio di aspirazione.	Riempire il serbatoio.
	Ingresso di aria nel tubo di aspirazione o nella pompa.	Controllare la tenuta delle connessioni ed il livello del gasolio nel serbatoio.
	Bassa velocità di rotazione del motore.	Controllare la tensione al motore: regolare la tensione e/o usare cavi di sezione maggiore.
	Valvola di non ritorno bloccata.	Pulire o sostituire.
	Filtro serbatoio intasato.	Pulire il filtro.
	Filtro pompa intasato.	Pulire il filtro.
Perdita di fluido.	Controllare la tenuta delle connessioni e lo stato dei tubi in gomma.	
PRECISIONE DEL CONTALITRI INSUFFICIENTE	Camera contalitri ostruita.	Pulire la camera del contalitri.
	Presenza di aria in aspirazione.	Controllare la tenuta delle connessioni.
LA PISTOLA SCATTA TROPPO SPESSO	Calibrazione insufficiente.	Calibrare il contalitri.
	Foro sonda di arresto automatico, ostruito.	Pulire il foro sonda di arresto automatico da sporcizia e/o ostruzioni.

20.2 PROBLEMI ELETTRICI / ELETTRONICI

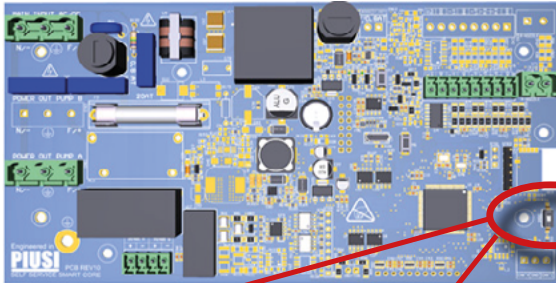
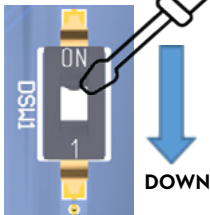
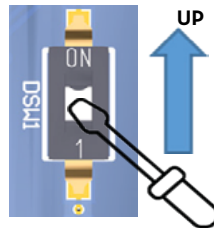
PROBLEMA	POSSIBILI CAUSE	POSSIBILI SOLUZIONI
CUBE MC AGILIS non si accende	Mancanza di alimentazione per: Collegamenti non corretti. Sezionatore circuito a monte in posizione OFF. Fusibile sull'alimentazione interrotto.	Verificare Collegamenti. Posizionare Sezionatore in posizione ON. Verificare Fusibile.
Non viene riconosciuto un'autista con chiave elettronica	La chiave elettronica non è stata associata dal MANAGER .	Il MANAGER del sistema associa la chiave all'autista.
	La chiave elettronica si è danneggiata e non viene più riconosciuta dal sistema.	Cambiare Chiave elettronica, inoltre il MANAGER dell'impianto dovrà cancellare il codice della vecchia chiave e associare la nuova chiave all'autista.
Non parte il motore	Non è stato collegato correttamente ai morsetti predisposti.	Verificare collegamenti, oppure (qualora presente) controllare che la posizione dell'interruttore del motore sia sulla posizione ON.
Non conta durante l'erogazione	Il Pulser che emette i segnali di conteggio non è correttamente collegato.	Verificare collegamenti.
	Il Pulser che emette i segnali di conteggio NON è compatibile con l'elettronica.	L'elettronica prevede di ricevere in ingresso un segnale di tipo "contatto pulito" oppure "Open Collector". Se il segnale in ingresso è un segnale in tensione non compatibile, oltre al malfunzionamento è probabile il danneggiamento della scheda elettronica
	Scheda Pulser danneggiata.	Sostituire scheda Pulser
Il conteggio non è preciso	Il sistema NON è calibrato.	Calibrare il sistema secondo la procedura
Il conteggio non è preciso nemmeno dopo la calibrazione oppure è preciso solo a basse portate	Il segnale che arriva dal Pulser è fuori delle gamme accettabili dall'elettronica.	Il segnale ricevuto dal pulser deve essere con Freq. Max di 300 Hz e Duty Cycle compreso tra il 20% e il 80%. Se si esce da queste gamme il sistema non elabora correttamente i dati ricevuti. Bisogna far rientrare il sistema nelle gamme corrette eventualmente interponendo altri apparecchi elettronici di interfaccia (consultare l'Assistenza Tecnica per queste particolari opzioni)
IMPOSSIBILITÀ ad EROGARE per : <ul style="list-style-type: none"> - Tastiera danneggiata - Display non funzionante - Chiave i-Button non funzionante - Contatto Pistola non funzionante 	Usura del tempo, danneggiamenti involontari ecc...	Erogare in modalità di EMERGENZA in Manual MODE. Vedere dettagli di accesso al DIP SWITCH di selezione.

**ATTENZIONE:****PERICOLO SCOSSA ELETTRICA !**

1. Contattare un elettricista o elettronico specializzato.
2. Togliere tensione all'apparecchio.
3. Aprire il vano che contiene le schede elettroniche.
4. Individuare il DIP Switch indicato nell'immagine sotto.
5. Attraverso un piccolissimo cacciavite a taglio togliere l'eventuale pellicola protettiva posta sul DIP Switch.
6. Spostare il Dip Switch nella posizione di ON "manual MODE".
7. Richiudere il vano delle schede elettroniche.
8. Ridare tensione.
9. Sul display superiore compariranno solamente 4 trattini " - - - " mentre su quello inferiore la scritta "Manual MODE".
 - Nei modelli in cui è impostata la presenza del Contatto pistola l'erogazione parte sollevando la pistola.
 - Nei modelli senza contatto pistola, in questa modalità la pompa risulta sempre alimentata quindi va interrotta attraverso una modalità diversa (esempio agendo sull'interruttore della pompa come nel caso dei modelli CUBE).



NOTA: le erogazioni fatte in questa modalità non verranno nè misurate nè memorizzate in nessun modo.


Automatic MODE
 (impostazione di Fabbrica)
Levetta in posizione 1

Manual MODE
 (Erogazione di EMERGENZA senza Controllo Accessi,
 senza Conteggio e senza memorizzazione)
Levetta in posizione ON


21 DEMOLIZIONE E SMALTIMENTO

PREMESSA

In caso di demolizione del sistema, le parti di cui è composto devono essere affidate a ditte specializzate nello smaltimento e riciclaggio dei rifiuti industriali e, in particolare:

SMALTIMENTO DEGLI IMBALLAGGI

L'imballaggio è costituito da cartone biodegradabile che può essere consegnato:

SMALTIMENTO DELLE PARTI METALLICHE

Le parti metalliche, sia quelle verniciate, sia quelle in acciaio inox sono normalmente recuperabili dalle aziende specializzate nel settore della rottamazione dei metalli.

SMALTIMENTO DEI COMPONENTI ELETTRICI ED ELETTRONICI

Devono obbligatoriamente essere smaltite da aziende specializzate nello smaltimento dei componenti elettronici, in conformità alle indicazioni della direttiva 2012/19/UE.

Lo smaltimento di Rifiuti di Apparecchiature Elettroniche ed Elettriche (RAEE) come rifiuti domestici è severamente vietato. Questo tipo di rifiuti deve essere smaltito separatamente.

Le eventuali sostanze pericolose presenti nelle apparecchiature elettriche ed elettroniche e/o l'uso non corretto di tali apparecchiature possono avere possibili gravi conseguenze sull'ambiente e sulla salute umana.

In caso di smaltimento abusivo di tali rifiuti, possono essere applicate le sanzioni previste dalle normative vigenti.

INFORMAZIONI RELATIVE ALL'AMBIENTE PER I CLIENTI RESIDENTI NELL'UNIONE EUROPEA

La direttiva Europea 2012/19/UE richiede che le apparecchiature contrassegnate con questo simbolo sul prodotto e/o sull'imballaggio non siano smaltite insieme ai rifiuti urbani non differenziati.

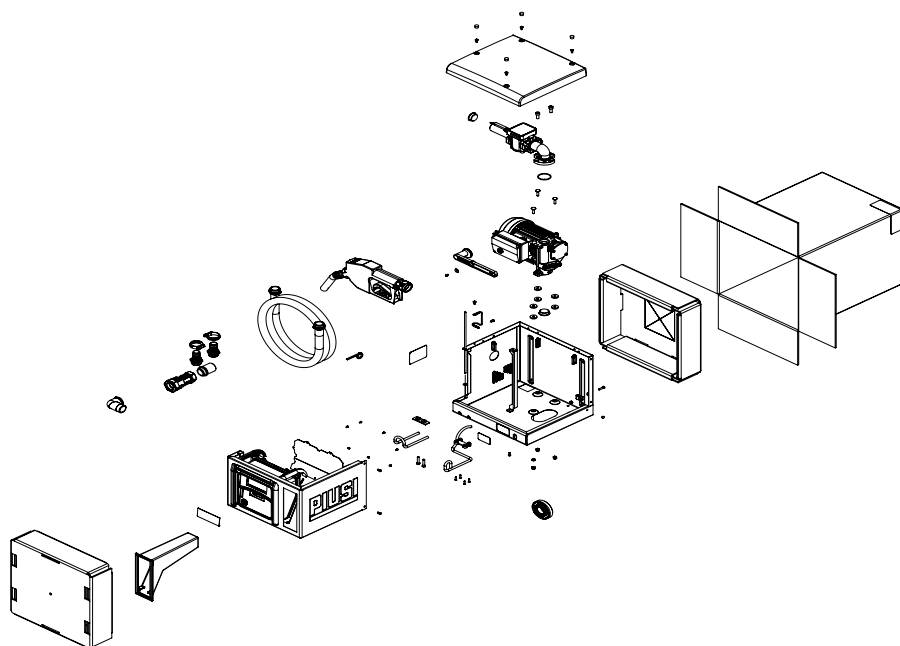


Il simbolo indica che questo prodotto non deve essere smaltito insieme ai normali rifiuti domestici. E' responsabilità del proprietario smaltire sia questi prodotti sia le altre apparecchiature elettriche ed elettroniche mediante le specifiche strutture di raccolta indicate dal governo o dagli enti pubblici locali.

SMALTIMENTO DI ULTERIORI PARTI

Ulteriori parti costituenti il prodotto, come tubi, guarnizioni in gomma, parti in plastica e cablaggi, sono da affidare a ditte specializzate nello smaltimento dei rifiuti industriali.

22 TAVOLA RICAMBI





*Fluid Handling
Innovation*

IT Scarica il manuale nella tua lingua!
EN Download the manual in your language!
CS Stáhnout příručku ve vašem jazyce!
DA Download manualen på dit sprog!
DE Laden Sie das Handbuch in Ihrer Sprache herunter!
ES ¡Descarga el manual en tu idioma!
FI Lataa käsikirja omalla kielelläsi!
FR Téléchargez le manuel dans votre langue!
NL Download de handleiding in uw taal!
PL Pobierz instrukcję w swoim języku!
PT Baixe o manual em seu idioma!
RU Загрузите руководство на вашем языке



<https://www.piusi.com/support/search-manuals>

piusi.com
PIUSI SpA • Suzzara MN Italy

BULLETIN MO651A IT_00

07.2023