

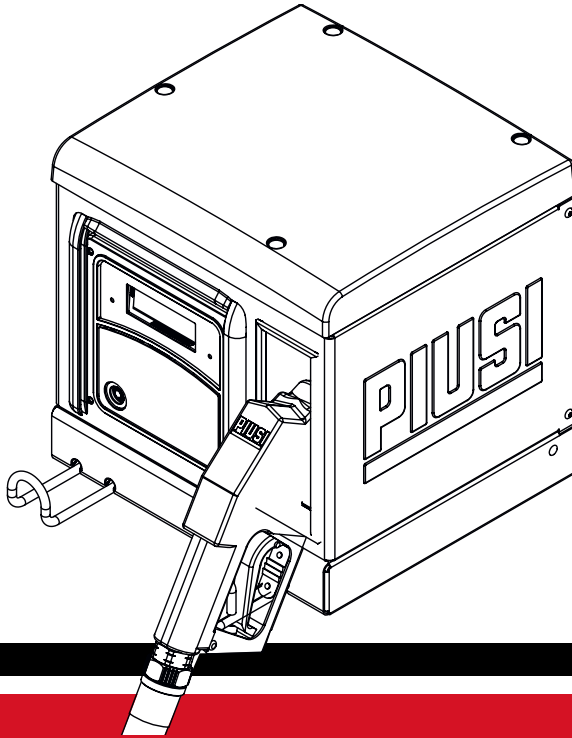
PIUSI

*Fluid Handling
Innovation*

CUBE MC

AGILIS

SELSERVICE
MANAGEMENT



**MADE
IN
ITALY**

Manuel d'installation, d'utilisation et d'entretien

FR

BULLETIN MO651A FR_00

FRANÇAIS

Bulletin MO651A

SOMMAIRE

1	DÉCLARATION UE DE CONFORMITÉ	5
1.1	COPIE FAC-SIMILÉE DE DÉCLARATION UE DE CONFORMITÉ.....	5
2	CONSIGNES GÉNÉRALES	6
2.1	SYMBOLS UTILISÉS DANS LE MANUEL.....	6
2.2	CONSERVATION DU MANUEL.....	6
2.3	DROITS DE REPRODUCTION.....	6
3	INSTRUCTIONS ET RÈGLES DE SÉCURITÉ	7
4	PROCÉDURES DE PREMIERS SECOURS	11
5	TRANSPORT, MANUTENTION ET DÉBALLAGE	11
6	DIMENSIONS ET POIDS	12
7	CONTENU DE L'EMBALLAGE/INSPECTION PRÉLIMINAIRE	13
8	IDENTIFICATION DE LA MACHINE ET DU CONSTRUCTEUR	14
8.1	EMPLACEMENT DES PLAQUETTES.....	14
9	DESCRIPTION DES PRINCIPAUX COMPOSANTS	16
9.1	CARROSSERIE ET GROUPE DE POMPAGE.....	16
9.2	COMPTE-LITRES PULSER.....	17
9.3	PISTOLET.....	17
9.4	INDICATEUR DE NIVEAU.....	17
9.5	PROTÈGE-ÉCRAN.....	17
9.6	SYSTÈME DE GESTION.....	18
10	LES PERFORMANCES EN BREF	19
10.1	LE CONTRÔLE D'ACCÈS.....	19
10.2	LES UTILISATEURS.....	19
10.3	LES ACTIVITÉS DE CONFIGURATION.....	19
10.4	LES ACTIVITÉS DE GESTION.....	19
10.5	LA DISTRIBUTION.....	20
10.6	LA GESTION DES DONNÉES SUR PC (OPTIONNELLE).....	20
10.7	PERFORMANCES.....	20
11	DESTINATION D'USAGE	21
11.1	USAGE PRÉVU.....	21
11.2	USAGE NON PRÉVU.....	21
12	CARACTÉRISTIQUES TECHNIQUES	22
13	INSTALLATION	24
13.1	ZONE DANGEREUSE.....	24
13.2	POSITIONNEMENT DU DISTRIBUTEUR.....	25
13.3	FIXATION DU DISTRIBUTEUR.....	25
13.4	INSTALLATION MÉCANIQUE.....	26
13.5	BRANCHEMENTS HYDRAULIQUES.....	27
13.5.1	LIGNE D'ASPIRATION.....	27
13.5.2	LONGUEUR MAXIMUM DES TUYAUX D'ASPIRATION.....	27
13.5.3	CONSIGNES ET AVERTISSEMENTS.....	27
13.6	INSTALLATION ÉLECTRIQUE.....	28
13.6.1	CÂBLE D'ALIMENTATION.....	30
13.6.2	CÂBLE MOTEUR.....	31
13.6.3	CONNECTEUR SIGNAUX 8 POSITIONS.....	31
13.6.4	COMMUNICATION SÉRIE DE DONNÉES RS485.....	32
14	CONNAÎTRE CUBE MC AGILIS	33
14.1	LES MODES DE TRAVAIL.....	33
14.1.1	MODE SYSTEM (SYSTÈME).....	33
14.1.2	MODE DISPENSING (DISTRIBUTION EN COURS).....	33

14.2	LES ÉCRANS.....	33
14.2.1	ÉCRAN NUMÉRIQUE.....	33
14.2.2	ÉCRAN ALPHANUMÉRIQUE.....	33
14.3	LE CLAVIER.....	34
14.4	COMBINAISONS SPÉCIALES SUR CLAVIER.....	34
14.5	LES CLÉS ÉLECTRONIQUES ET LE LECTEUR.....	34
15	UTILISER CUBE MC.....	35
15.1	GÉNÉRALITÉS.....	35
15.2	REPRÉSENTATION DU LOGICIEL.....	35
15.3	REPRÉSENTATION DES POSSIBLES ACTIONS SUR LES TOUCHES.....	36
16	SOFTWARE OVERVIEW (PRÉSENTATION DU LOGICIEL).....	38
16.1	BOOT (DÉMARRAGE).....	39
16.2	ACCESS CONTROL (CONTRÔLE ACCÈS) ET DISTRIBUTION.....	39
16.2.1	CONTRÔLE CODE.....	40
16.2.2	CONTRÔLE CLÉ.....	40
16.3	GESTION ALARME DE NIVEAU.....	40
16.3.1	CONFIGURATION 1.....	40
16.3.2	CONFIGURATION 2.....	40
16.3.3	CONFIGURATION 3.....	40
17	SYSTEM CONFIGURATION (CONFIGURATION SYSTÈME).....	41
17.1	CONFIGURATION D'INSTALLATION.....	41
18	SYSTEM MANAGEMENT (GESTION SYSTÈME).....	48
18.1	MENU REPORT (RAPPORT).....	48
18.2	MENU USERS.....	53
18.3	MENU SYSTEM (SYSTÈME).....	57
18.4	CHECK KEY (CONTRÔLER CLÉ).....	59
18.5	CALIBRATION (ÉTALONNAGE).....	60
18.6	DATA TRANSFERT (TRANSFERT DE DONNÉES).....	62
18.7	DISTRIBUTION.....	64
18.8	DISTRIBUTION AVEC PRÉRÉGLAGE.....	64
18.9	ENTRÉES OPTIONNELLES.....	64
18.10	DISPENSING (DISTRIBUTION EN COURS) - MESSAGES D'ALERTE.....	66
19	ENTRETIEN.....	67
19.1	ENTRETIEN ORDINAIRE.....	67
19.2	ENTRETIEN DU DISTRIBUTEUR.....	67
19.3	OUVERTURE ET FERMETURE DE CUBE MC.....	67
19.4	POMPE ET TUYATERIES.....	68
19.5	TUYAU ET PISTOLET DE DISTRIBUTION.....	68
19.6	FILTRES.....	68
19.7	FILTRE POMPE (UNIQUEMENT POUR VERSIONS CA).....	69
19.8	FILTRE PULSER.....	69
19.9	PULSEUR.....	70
19.10	ENTRETIEN EXTRAORDINAIRE.....	70
19.11	VÉRIFICATION ET REMPLACEMENT DES FUSIBLES.....	70
19.12	FIRMWARE UPDATE (MISE À JOUR MICROLOGICIEL).....	72
20	RÉSOLUTION DES PROBLÈMES.....	73
20.1	PROBLÈMES MÉCANIQUES ET HYDRAULIQUES.....	73
20.2	PROBLÈMES ÉLECTRIQUES/ÉLECTRONIQUES.....	74
21	DÉMOLITION ET ÉLIMINATION.....	76
22	TABLEAU DES PIÈCES DÉTACHÉES.....	77

1 DÉCLARATION UE DE CONFORMITÉ

1.1 COPIE FAC-SIMILÉE DE DÉCLARATION UE DE CONFORMITÉ

La soussignée : PIUSI S.p.A
Via Pacinotti 16/A z.i. Rangavino
46029 Suzzara - Mantova (Italie)

DÉCLARE sous son entière responsabilité, que l'équipement décrit ci-dessous :

Description : Groupe distributeur de carburant diesel
Modèle : CUBE MC AGILIS
Numéro de série : se référer au numéro du lot figurant sur la plaque appliquée sur le produit.
Année de fabrication : se référer à l'année de production figurant sur la plaque apposée sur le produit.

est conforme à la législation suivante :

- **Régulation des machines**
- **Compatibilité électromagnétique**
- **Matériel électrique et électronique**
- **Equipement radio**

Le dossier technique est à la disposition de l'autorité compétente sur demande dûment motivée à présenter à PIUSI S.p.A. Ou sur demande envoyée à l'adresse e-mail suivante : doc_tec@piusi.com.






LA DÉCLARATION DE CONFORMITÉ ORIGINALE EST FOURNIE SÉPARÉMENT EN ACCOMPAGNEMENT DU PRODUIT

2 CONSIGNES GÉNÉRALES

Pour la protection des opérateurs et pour éviter tout dégât éventuel, il est indispensable de lire attentivement le manuel d'instructions avant l'exécution de toute opération.

2.1 SYMBOLES UTILISÉS DANS LE MANUEL

Dans le manuel sont utilisés les symboles suivants pour mettre en évidence des indications et des avertissements particulièrement importants :

	<p>DANGER RISQUE ÉLECTRIQUE Ce symbole indique le risque d'électrocution lié à des équipements alimentés par des tensions dangereuses pour les personnes.</p>
	<p>ATTENTION Ce symbole indique des normes contre les accidents pour les opérateurs et/ou les éventuelles personnes exposées.</p>
	<p>ATTENTION Ce symbole indique qu'il existe une possibilité de provoquer des dommages aux appareils et/ou à leurs composants.</p>
	<p>REMARQUE Ce symbole signale des informations utiles.</p>
	<p>Lire attentivement le manuel d'instructions.</p>

2.2 CONSERVATION DU MANUEL

Ce manuel doit être en parfait état et entièrement lisible, l'utilisateur final et les techniciens spécialisés autorisés à effectuer l'installation et l'entretien, doivent avoir la possibilité de le consulter à tout moment.

2.3 DROITS DE REPRODUCTION

CE MANUEL EST LA PROPRIÉTÉ DE PIUSI S.p.A.

Tous les droits de reproduction de ce manuel sont réservés à PIUSI S.p.A.

Le texte ne peut être utilisé dans d'autres documents sans l'autorisation écrite de PIUSI S.p.A.

© PIUSI S.p.A. - TOUTE REPRODUCTION, MÊME PARTIELLE, EST INTERDITE.






Ce manuel est la propriété de PIUSI S.p.A., titulaire exclusive de tous les droits prévus par les lois applicables, y compris à titre d'exemple les normes en matière de droits d'auteur. Tous les droits résultant de ces normes sont réservés à PIUSI S.p.A.

Toute reproduction, même partielle, de ce manuel, toute publication, modification, transcription, divulgation, distribution, commercialisation sous quelque forme que ce soit, la traduction et/ou l'élaboration, le prêt et toute autre activité est réservée par la loi à PIUSI S.p.A.

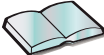


3 INSTRUCTIONS ET RÈGLES DE SÉCURITÉ

	<p>DÉCHARGE ÉLECTRIQUE : DANGER D'ÉLECTROCUTION OU DE MORT Risque d'électrocution ou de mort en cas d'équipements alimentés par des tensions supérieures à 50 V ca. AVANT TOUTE INTERVENTION DE CONTRÔLE OU D'ENTRETIEN, IL EST RECOMMANDÉ DE COUPER L'ALIMENTATION ÉLECTRIQUE. Les opérations d'installation sont réalisées avec les boîtiers électriques ouverts et les contacts électriques accessibles. Toutes ces opérations doivent être réalisées avec l'équipement hors tension pour éviter tout risque d'électrocution.</p> <p>Suivant la consigne générale de sécurité il est conseillé d'alimenter toujours le dispositif en protégeant la ligne par :</p> <ul style="list-style-type: none"> - un interrupteur/disjoncteur magnétothermique ayant un débit de charge électrique adapté à la ligne électrique et aux équipements alimentés ; - un disjoncteur différentiel (Courant Différentiel Résiduel) de 30 mA (disjoncteur « GFCI »). - Brancher le dispositif uniquement à des prises électriques avec mise à la terre, par des câbles ayant une section et des caractéristiques appropriées en fonction du type d'installation et conformément aux normes en vigueur. <p>En cas d'installation en extérieur, utiliser uniquement des rallonges spécifiques à cette utilisation, conformément aux normes en vigueur. Des câbles électriques de rallonge inadaptés peuvent s'avérer dangereux. Le raccordement entre fiche et prise doit rester éloigné de l'eau. Avant toute utilisation, contrôler que le câble de raccordement au réseau et sa fiche ne sont pas endommagés. S'ils sont endommagés, ils devront être remplacés par un personnel qualifié. Ne jamais toucher la fiche et la prise avec des mains mouillées.</p>
	<p>RISQUE D'INCENDIE En cas de présence de liquides inflammables dans la zone de travail, les éventuelles vapeurs inflammables présentes pourraient provoquer un incendie ou une explosion pendant l'utilisation.</p>
	<p>RISQUES D'EXPLOSION Il est recommandé d'utiliser uniquement dans des zones ventilées afin d'éviter tout risque d'incendie et d'explosion. Ne pas encombrer la zone de travail avec des ferrailles, y compris les déchets de traitement et des réservoirs de solvants ou d'essence. Ne pas brancher ou débrancher la prise ni actionner l'interrupteur en cas de vapeurs inflammables. Conserver un extincteur en état de marche dans la zone de travail.</p>
	<p>RISQUE D'INCENDIE ET D'EXPLOSION Ce produit NE CONVIENT PAS à l'utilisation dans les Zones classées ou en présence d'atmosphères potentiellement explosives. L'utilisation du téléphone portable par l'utilisateur pendant les phases de distribution du véhicule, même avec d'autres liquides non inflammables, est de toute façon fortement déconseillée car elle peut provoquer une distraction pouvant s'avérer dangereuse. PIUSI décline de la manière la plus absolue toute responsabilité en cas de dommages aux personnes et aux biens de l'utilisateur ou de tiers découlant du non-respect des avertissements ci-dessus et/ou de tout autre comportement négligent, imprudent ou inexpérimenté de l'utilisateur.</p>
	

	<p>Cet appareil doit prévoir une mise à la terre des parties métalliques et des composants électriques prévus. Une installation ou une utilisation impropre de l'équipement peuvent entraîner un risque d'électrocution. Tous les dispositifs présents dans la zone de travail doivent être électriquement raccordés à la terre. Interrompre immédiatement toute action si une secousse électrique ou des étincelles se produisent. Ne pas utiliser le distributeur avant d'avoir identifié et résolu le problème.</p> <p>La consigne générale de sécurité électrique préconise d'alimenter le dispositif en protégeant toujours la ligne avec :</p> <ul style="list-style-type: none"> - un interrupteur/disjoncteur magnétothermique ayant un débit de charge électrique adapté à la ligne électrique et aux équipements alimentés - un disjoncteur différentiel (RCD - Courant Différentiel Résiduel) de 30 mA (disjoncteur (GFCI)). <p>Brancher le dispositif uniquement à des prises électriques avec mise à la terre, par des câbles ayant une section et des caractéristiques appropriées en fonction du type d'installation et conformément aux normes en vigueur.</p> <p>En cas d'installation en extérieur, utiliser uniquement des rallonges spécifiques à cette utilisation, conformément aux normes en vigueur. Des câbles électriques de rallonge inadaptés peuvent s'avérer dangereux.</p> <p>Le raccordement entre fiche et prise doit rester éloigné de l'eau.</p> <p>Avant toute utilisation, contrôler que le câble de raccordement au réseau et sa fiche ne sont pas endommagés. S'ils sont endommagés, ils devront être remplacés par un personnel qualifié.</p> <p>Ne jamais toucher la fiche et la prise avec des mains mouillées.</p> <p>Ne pas mettre en fonction le système de distribution du fluide en cas de présence de composants endommagés : des parties électriques, telles que les câbles, ou bien des parties hydrauliques, comme par exemple le tuyau d'aspiration/de refoulement ou le pistolet de distribution.</p> <p>Contactez immédiatement les techniciens préposé à l'entretien et remplacer immédiatement les parties endommagées avant toute utilisation.</p>
	<p>Éviter absolument tout contact entre l'alimentation électrique et le liquide à pomper. Installer l'équipement dans un endroit abrité. Ne pas exposer aux intempéries.</p> <p>Ne pas mettre en fonction le système de distribution du fluide en cas de présence de composants endommagés : des parties électriques, telles que les câbles, ou bien des parties hydrauliques, comme par exemple le tuyau d'aspiration/de refoulement ou le pistolet de distribution.</p> <p>Contactez immédiatement les techniciens préposé à l'entretien et remplacer immédiatement les parties endommagées avant toute utilisation.</p>
	<p>RISQUE DE BRÛLURE Pour éviter de graves brûlures, ne pas toucher les liquides ni l'appareil.</p>
	<p>INTERDICTION DE FUMER Ne pas fumer près du groupe distributeur et ne pas utiliser la pompe à proximité de flammes nues.</p>

PRÉCAUTIONS D'UTILISATION	
	<p>CARACTÉRISTIQUES ESSENTIELLES DE L'ÉQUIPEMENT DE PROTECTION</p> <p>Il est recommandé de porter un équipement de protection étant :</p> <ul style="list-style-type: none"> - approprié aux opérations à effectuer ; - résistant aux produits utilisés pour le nettoyage.
DISPOSITIFS DE PROTECTION INDIVIDUELLE À PORTER	
	Chaussures de sécurité
	Vêtements ajustés
	Gants de protection
	Lunettes de sécurité

AUTRES DISPOSITIFS DE SÉCURITÉ

	<p>MANUEL D'INSTRUCTIONS</p> <ul style="list-style-type: none"> - Ne pas faire fonctionner l'unité en cas de fatigue ou sous l'emprise de drogues ou d'alcool. - Ne pas quitter la zone de travail lorsque l'équipement est allumé et en train de fonctionner. - Éteindre l'équipement dès qu'il n'est plus utilisé. - Ne pas altérer ou modifier l'appareil. Toute altération ou modification de l'appareil peut entraîner la nullité des homologations et remettre en cause la sécurité. - Installer le tuyau flexible et les câbles d'alimentation loin des lieux de passage, d'arêtes vives et de surfaces chaudes, mais également hors de portée de pièces en mouvement. - Ne pas entortiller le tuyau flexible ou utiliser un tuyau plus résistant. - Tenir les enfants et les animaux éloignés de la zone de travail. - Respecter toutes les règles de sécurité en vigueur. - Ne pas dépasser la pression de fonctionnement maximale ou la température du composant ayant la valeur nominale la plus basse du système. - Consulter les données techniques dans tous les manuels de la machine. - Utiliser des liquides et des solvants compatibles avec les parties humides de l'appareil. Consulter les données techniques dans tous les manuels de la machine. Lire les avertissements du producteur des liquides et solvants. Pour obtenir de plus amples informations sur le matériel, demander la fiche de sécurité (MSDS) à votre distributeur « AGILIS » ou votre revendeur. - Vérifier l'appareil chaque jour. Réparer ou remplacer immédiatement les pièces usées ou endommagées exclusivement avec des pièces de rechange d'origine du fabricant. - S'assurer que l'appareil soit classé et approuvé conformément aux normes en vigueur pour l'environnement dans lequel il est utilisé. - Utiliser l'appareil conformément à l'usage prévu. Pour de plus amples informations, contacter votre revendeur. - Maintenir les tuyaux flexibles et les câbles loin des lieux de passage, des arêtes vives, des pièces en mouvement et des surfaces chaudes. - Ne pas plier, ou plier excessivement, les tuyaux flexibles et ne pas utiliser les tuyaux pour tirer l'appareil.
	<p>RISQUE DE FUMÉES ET DE FLUIDES TOXIQUES</p> <p>Pour les problèmes dérivant du produit traité sur les yeux ou la peau, ou après inhalation ou ingestion, se référer à la fiche de sécurité relative au liquide traité.</p> <p>Conserver les liquides traités dans des conteneurs appropriés et conformes aux normes applicables.</p> <p>Le contact prolongé avec le produit traité peut provoquer des irritations cutanées ; pendant la distribution il est recommandé d'utiliser toujours des gants de protection.</p>
	<p>UTILISATION IMPROPRE DE L'ÉQUIPEMENT</p> <p>Ne pas utiliser l'équipement pour des usages différents de ceux pour lesquels il a été conçu et construit. Toute autre utilisation différente peut être dangereuse pour les biens, les animaux ou les personnes.</p>

4 PROCÉDURES DE PREMIERS SECOURS

PERSONNES FRAPPÉES PAR DES DÉCHARGES ÉLECTRIQUES

Couper le courant ou bien utiliser un isolant sec pour se protéger de tout conducteur pendant les opérations de déplacement du blessé. Éviter de toucher le blessé avec les mains nues tant que celui-ci n'est pas éloigné des conducteurs. Demander immédiatement l'aide de personnes qualifiées et dûment formées. Ne pas intervenir sur les interrupteurs avec les mains mouillées.

5 TRANSPORT, MANUTENTION ET DÉBALLAGE

CUBE MC est livrée dans un emballage en carton non empilable. Lors du stockage, il faut respecter l'orientation indiquée sur l'emballage par des signes graphiques qui indiquent l'orientation de l'unité pendant la manutention. Si la machine doit être soulevée, il est important de vérifier que la portée des moyens de levage et des accessoires

(par exemple les bandes) soit adéquate. Les moyens mécaniques de manutention et de levage doivent être utilisés uniquement par un personnel autorisé et dûment formé.

Quand la machine n'est pas utilisée, qu'elle soit emballée ou déballée, elle doit être abritée dans un lieu protégé des agents atmosphériques (pluie, humidité, soleil, etc.) et de la poussière.

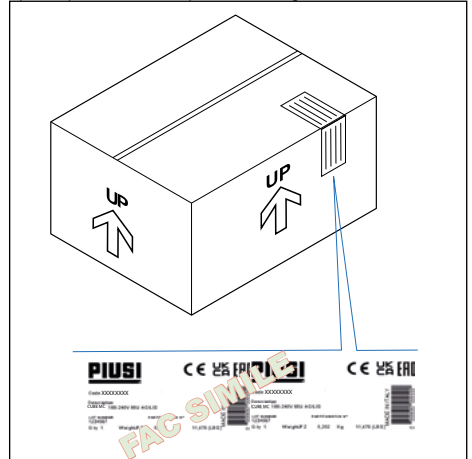
Pour enlever l'emballage en carton, utiliser des ciseaux ou des cutters, en prenant soin de ne pas endommager le dispositif.

La station CUBE MC AGILIS doit être complètement déballée et saisie par deux personnes, placée en position verticale pour en permettre successivement le positionnement définitif.

Une fois déballée, la station doit toujours être maintenue en position verticale.

Les parties de l'emballage (carton, bois, cellophane, polystyrène etc.) doivent être stockées dans les récipients prévus à cet effet et ne doivent pas être abandonnées ou laissées à la portée des enfants, car elles représentent des sources de danger potentielles.

Leur élimination doit être effectuée en respectant les normes en vigueur dans le pays où la machine est utilisée.

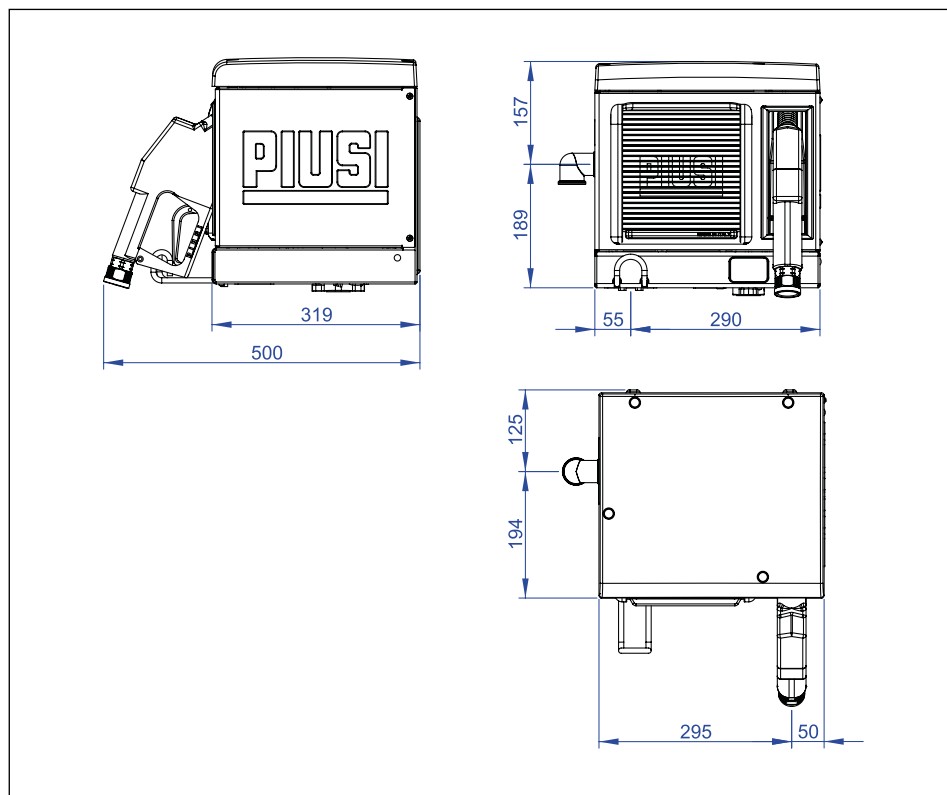


L'emballage reprend les indications suivantes :

- une flèche indiquant le côté HAUT ;
- étiquette reprenant les informations de l'appareil (modèle, poids, etc.).

6 DIMENSIONS ET POIDS

MODÈLE	POIDS TOTAL (kg)	DIMENSIONS DE L'EMBALLAGE (mm)
CUBE MC AGILIS	25	400 x 400 x 460
KIT PIÉDESTAL	15	



7 CONTENU DE L'EMBALLAGE/INSPECTION PRÉLIMINAIRE

AVANT-PROPOS

Avant de procéder à l'assemblage, s'assurer de l'intégrité de la machine, en vérifiant que les parties expédiées ne présentent pas de dommages évidents susceptibles d'en compromettre la sécurité et la fonctionnalité.

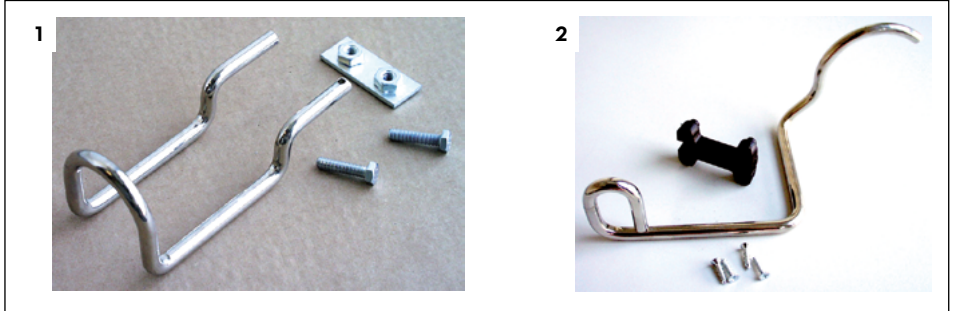
En cas de doute, ne pas procéder à la mise en fonction et s'adresser au service d'assistance technique du constructeur.

Contrôler que les accessoires sont complets.

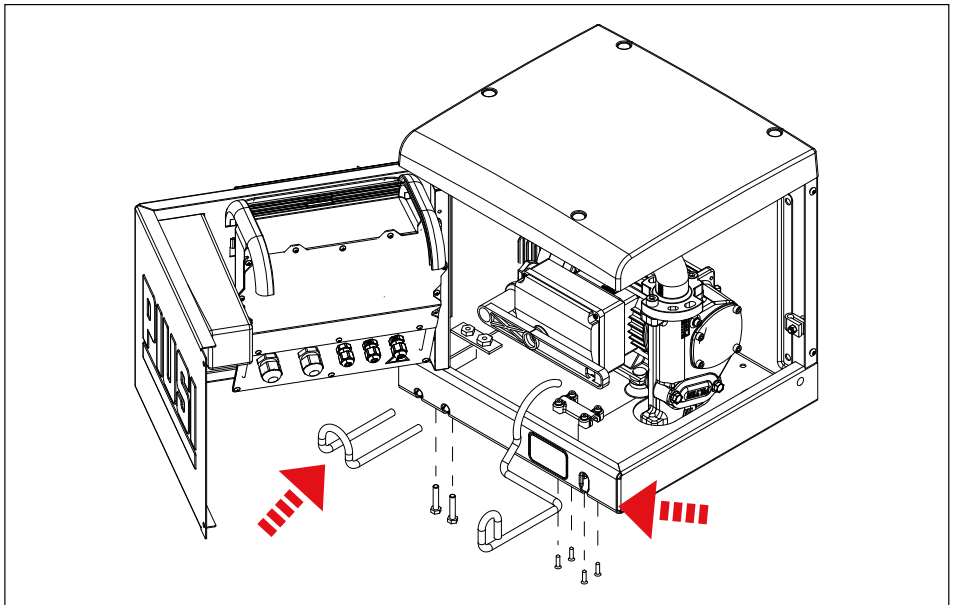
Une fois le contrôle terminé, procéder à l'assemblage de CUBE MC, suivant les indications ci-dessous :

1. MONTER LE CROCHET PORTE-TUYAU

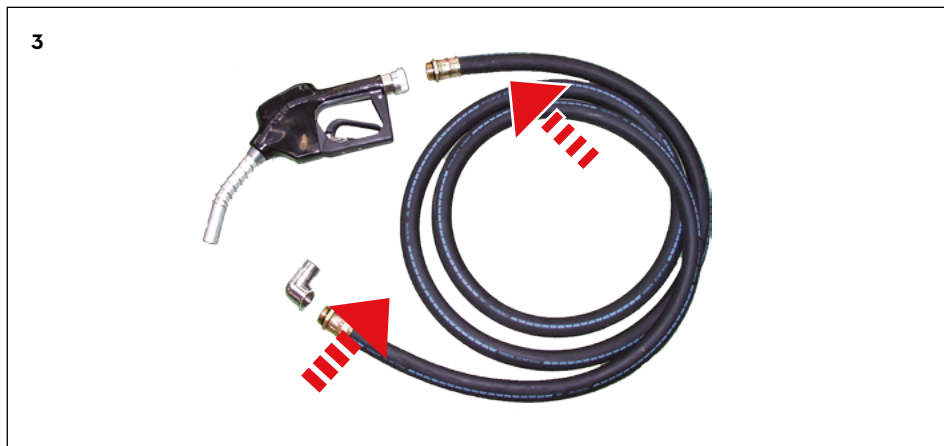
2. MONTER LE LEVIER D'ACTIONNEMENT DU PALONNIER



EXEMPLE DE MONTAGE



3. APPLIQUER DU MASTIC POUR FILETAGE SUR LES RACCORDS, AVANT DE PROCÉDER À L'ASSEMBLAGE DÉFINITIF



8 IDENTIFICATION DE LA MACHINE ET DU CONSTRUCTEUR

Les stations CUBE MC sont dotées d'une plaquette d'identification appliquée sur le cadre, indiquant :

- Modèle.
- Numéro de série / Année de fabrication.
- Données techniques.
- Marquage CE.
- Code du manuel.



ATTENTION : avant l'installation, vérifier toujours que le modèle du système de distribution soit correct et adapté à l'alimentation effectivement disponible (tension / fréquence).


8.1 EMPLACEMENT DES PLAQUETTES

Sur le système de distribution, sont appliquées quelques décalcomanies et/ou plaquettes pour indiquer à l'opérateur les informations les plus importantes. Il est nécessaire de vérifier que, dans le temps, ces éléments ne se détériorent pas ou ne se détachent pas.

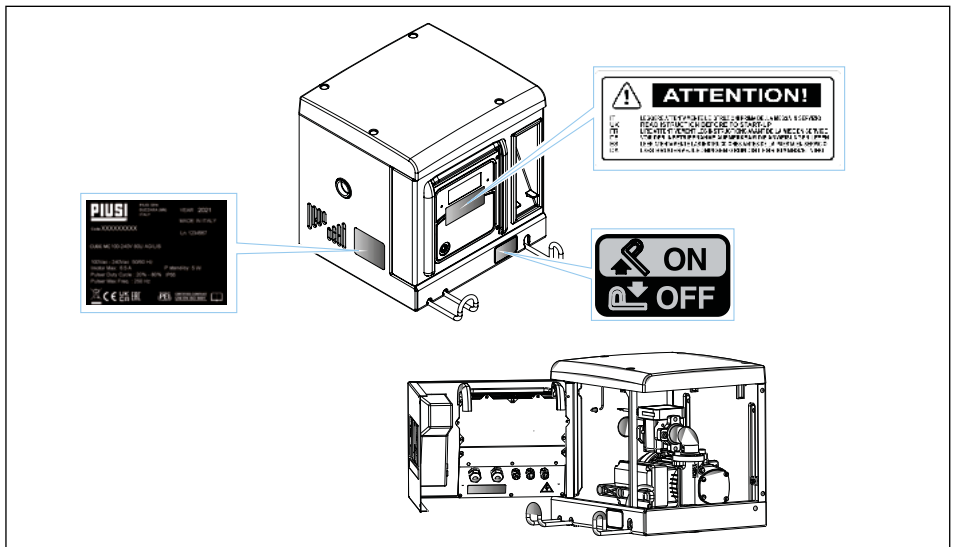


REMARQUE : si cette situation survient, contacter notre bureau d'assistance pour vous faire expédier une copie des plaques endommagées ou manquantes, pour les réappliquer à leur emplacement d'origine.

Les décalcomanies présentes sont les suivantes :

	<p>Plaquette d'actionnement de la pompe</p>
	<p>Plaquette CE des données techniques</p>
	<p>Plaquette Attention Appliquée sur l'écran du CUBE MC</p>
	<p>Plaquette corner label appliquée sur la boîte</p>

FR



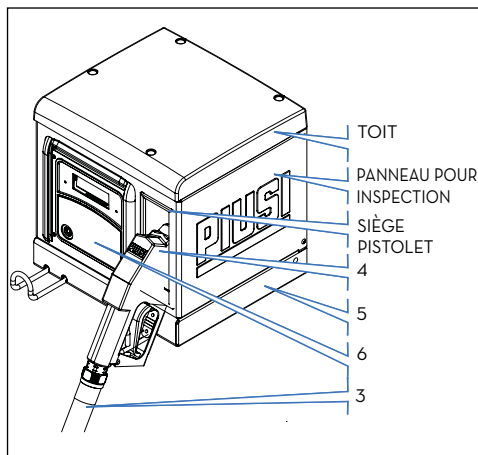
9 DESCRIPTION DES PRINCIPAUX COMPOSANTS

9.1 CARROSSERIE ET GROUPE DE POMPAGE

AVANT-PROPOS

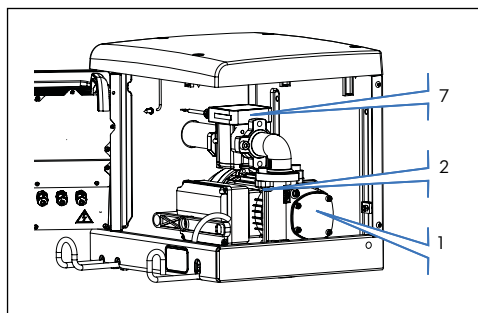
Les groupes distributeurs CUBE MC sont conçus pour le transvasement de gazole à usage privé. Caractérisés par une sécurité et une simplicité d'utilisation maximales, les groupes distributeurs CUBE sont des équipements fiables, aux performances élevées ; ils s'installent rapidement et sont prêts à l'usage. L'équipement et les caractéristiques sont les suivants :

1. Pompe rotative à autoamorçage, à palettes, avec vanne de dérivation intégrée.
2. Moteur avec degré de protection IP55 et protection thermique, 230 Vca monophasé.
3. Quatre mètres de tuyau en caoutchouc antistatique pour carburants.
4. Pistolet de ravitaillement de type automatique avec interrupteur ON/OFF intégré dans le support du pistolet.
5. Carrosserie en acier avec traitement anticorrosion et vernissage de finition.
6. Système de gestion.
7. Compte-litres.



Groupe avec électropompe autoamorçante à palettes, équipée de vanne de dérivation intégrée. Cette vanne permet à la pompe de fonctionner pendant de brèves périodes de temps, même avec le pistolet de ravitaillement fermé. Le moteur, accouplé directement au corps de la pompe, est de type asynchrone, fermé (classe de protection IP55 selon la réglementation EN 60034-5-86) autoventilé, monophasé.

Pour d'ultérieures informations, consulter le manuel de chaque composant.



9.2 COMPTE-LITRES PULSER

Le compte-litres Pulser K600/3 possède un système de mesure à engrenages ovales de haute précision conçu pour mesurer le carburant de façon précise. Il est constitué d'une solide structure en aluminium moulée sous pression, avec filtre à l'entrée, facile à entretenir et fiable. Pour davantage d'informations, consulter le manuel correspondant.

9.3 PISTOLET

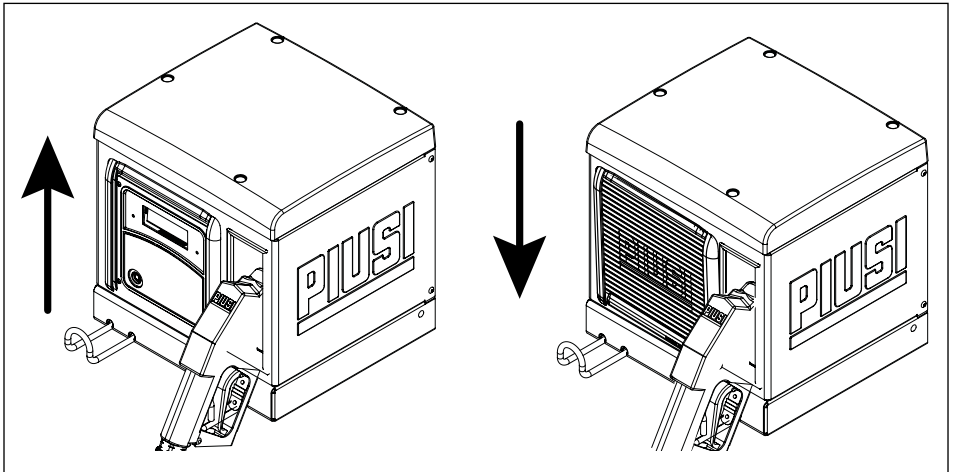
Le pistolet fourni avec le CUBE MC est automatique, avec dispositif d'arrêt quand le réservoir est plein.

9.4 INDICATEUR DE NIVEAU

Les indicateurs de niveau auxquels le groupe distributeur peut être connecté sont uniquement des contacts secs.

9.5 PROTÈGE-ÉCRAN

Pour protéger le panneau de commande de manière efficace, un protège-écran sous forme de volet roulant a été conçu, qui peut être abaissé en cas de besoin. Il est conseillé de garder le protège-écran toujours abaissé quand la lumière du soleil est très forte.



9.6 SYSTÈME DE GESTION

Le système électronique de gestion « AGILIS » permet d'effectuer des distributions uniquement au personnel autorisé. Toutes les données relatives à chaque distribution, sont sauvegardées et peuvent être transférées sur PC (en option).

CI-APRÈS LE SCHÉMA EXPLICATIF :



10 LES PERFORMANCES EN BREF

10.1 LE CONTRÔLE D'ACCÈS

La présence de CUBE MC garantit une limitation d'accès aux seuls utilisateurs autorisés. CUBE MC reconnaît l'habilitation de l'utilisateur par le biais de deux systèmes au choix :

- la saisie d'un CODE SECRET (PIN CODE (CODE PIN)) à 4 chiffres ;
- l'insertion d'une CLÉ ÉLECTRONIQUE (USER KEY (CLÉ UTILISATEUR)).

10.2 LES UTILISATEURS

Deux types d'utilisateurs sont prévus, caractérisés par un différent niveau d'accès :

- Le GESTIONNAIRE (MANAGER) - UNIQUE pour chaque système CUBE MC. À cet utilisateur est associé un MASTER PIN CODE (CODE PIN MAÎTRE) et/ou une MASTER KEY (CLÉ MAÎTRE).
- L'UTILISATEUR (USER) - de 80 jusqu'à 250, en fonction du modèle de CUBE MC. À chacun de ces utilisateurs est associé un différent CODE PIN et/ou une différente CLÉ UTILISATEUR.

10.3 LES ACTIVITÉS DE CONFIGURATION

Ces activités (accessibles uniquement au GESTIONNAIRE) permettent de personnaliser l'utilisation du CUBE MC en l'adaptant aux exigences de l'installation spécifique. Les activités de configuration comprennent notamment :

- La définition du nom de l'installation.
- La requête d'entrées optionnelles (plaque d'immatriculation du véhicule et/ou kilométrage).
- La durée des temps d'arrêt de début et fin de la distribution.
- Les caractéristiques de l'imprimante distante.
- L'unité de mesure de la distribution.
- La présence d'une connexion à un PC pour la collecte des données.
- Activation et configuration du contact de niveau.
- La modification du MASTER CODE (CODE MAÎTRE).



REMARQUE : lors de la livraison, tous les systèmes sont programmés avec un CODE PIN MAÎTRE = 1234.

Ce code peut être successivement par le gestionnaire. En cas d'éventuel oubli du CODE PIN MAÎTRE actif, il n'est pas possible d'entrer dans les activités réservées au gestionnaire. Dans ce cas le gestionnaire peut demander au SERVICE ASSISTANCE le « SUPER MASTER CODE (SUPER CODE MAÎTRE) » qui lui permettra d'accéder au CODE MAÎTRE oublié.

Le SUPER CODE MAÎTRE, différent pour chaque système, ne peut pas être modifié, il est donc recommandé de le maintenir absolument réservé.

10.4 LES ACTIVITÉS DE GESTION

Ces activités (accessibles uniquement au GESTIONNAIRE) permettent de gérer l'utilisation du CUBE MC.

Les activités de gestion comprennent notamment :

- la gestion de l'activation des utilisateurs ;
- la gestion des données de système (mémoire / date / heure) ;
- l'étalonnage électronique du compteur de litres installé à bord du CUBE MC ;
- le transfert de données du CUBE MC au PC via la MASTER KEY (CLÉ MAÎTRE).

Les activités de gestion OPTIONNELLES comprennent notamment :

- l'impression de différents types de rapport des distribution, à l'aide d'une imprimante distante ;
- l'impression de la liste des utilisateurs, à l'aide d'une imprimante distante ;
- l'impression de la configuration du système, à l'aide d'une imprimante distante.

10.5 LA DISTRIBUTION

Il s'agit de l'activité (accessible uniquement aux UTILISATEURS) qui permet de distribuer du carburant aux utilisateurs, auxquels il peut notamment :

- être requis de saisir la plaque d'immatriculation du véhicule (REG. NUMBER (NUMÉRO D'IMMATRICULATION)) ou un autre numéro ou bien une sigle à associer à l'enregistrement ;
- être requis de saisir le kilométrage du véhicule (ODOMÈTER (COMPTEUR)) ;
- être permis de présélectionner une quantité déterminée à distribuer (PRESET (PRÉRÉGLAGE)).

10.6 LA GESTION DES DONNÉES SUR PC (OPTIONNELLE)

Il est possible de transférer les données relatives aux distributions, collectées et sauvegardées dans la mémoire non volatile du MC sur un PC, pour une gestion efficace et simple et pour un stockage durable des données mêmes.

Pour cette gestion il est nécessaire d'installer sur le PC le logiciel AGILIS SELF SERVICE MANAGEMENT, fourni séparément, en option du CUBE MC. Il est possible d'effectuer le transfert de données de CUBE MC au PC de différentes manières, via câbles ou sans fil.

Différents appareils sont disponibles en option afin de s'adapter à toutes les exigences de communication:

Connexion série câblée :	via une ligne RS485 pouvant être longue jusqu'à 1.000 mètres, sur le port USB du PC est disponible le convertisseur Piusi PW-14.
Connexion Ethernet câblée :	le convertisseur Piusi PW-LAN est disponible.
Connexion sans fil :	le convertisseur Piusi PW-WiFi est disponible.
Connexion sans fil de longue portée :	via le réseau cellulaire 4G, le convertisseur Piusi PW-Mobile est disponible.
Transfert de données via la clé électronique i-Button Gestionnaire :	le LECTEUR DE CLÉS (KEY READER) est disponible, à connecter au port USB du PC.

10.7 PERFORMANCES

- Capacité de gérer jusqu'à 250 utilisateurs (suivant le modèle) à l'aide de CODE PIN à 4 chiffres ou de clé électronique i-button.
- Possibilité de calculer, pour chaque utilisateur, la consommation dans la période (à l'aide du logiciel installé sur PC).
- Mémoire locale jusqu'aux 255 dernières distributions.
- Possibilité de saisir le code du véhicule et le kilométrage.
- Gestion de la date et de l'heure de la distribution.
- Logiciel dédié avec la possibilité d'imprimer les distributions et de les résumer pour chaque utilisateur.
- Possibilité de gérer jusqu'à 16 équipements avec un logiciel.

11 DESTINATION D'USAGE

11.1 USAGE PRÉVU

Le CUBE MC a été conçu pour la gestion des distributions de ravitaillement à usage privé. La gestion de systèmes différents de ceux prévus, n'est ni prévue ni autorisée.



ATTENTION : conditions environnementales d'utilisation.

Température ambiante : mini. -20 °C / maxi. +40 °C.

Humidité relative : maxi. 90 %

Les températures limites indiquées s'appliquent aux composants de la pompe et doivent être respectées pour éviter tout dommage ou dysfonctionnement.

11.2 USAGE NON PRÉVU



ATTENTION : liquides inflammables et atmosphère explosive.

Le CUBE MC n'a pas été conçue selon la norme ATEX ou pour travailler dans des environnements ayant une atmosphère potentiellement explosive.

Ne pas installer CUBE MC dans des lieux potentiellement explosifs.



Le système n'a pas été conçu pour la distribution d'essence, de liquides inflammables avec un point d'explosion < 55 °C/131 °F ou pour fonctionner dans des environnements ayant une atmosphère potentiellement explosive.

Il est donc interdit de l'utiliser dans les conditions décrites ci-avant.



ATTENTION : usage non prévu.

Toute utilisation du système dans un but différent de celui prévu est formellement interdite. Toute autre utilisation différente de celle pour laquelle le système a été conçu et décrite dans ce manuel est considérée une « UTILISATION IMPROPRE », PIUSI S.p.A. décline donc toute responsabilité pour tout dommage éventuel aux biens, aux personnes, aux animaux ou au système lui-même.

12 CARACTÉRISTIQUES TECHNIQUES

DESTINATION D'USAGE

Mise en place d'un système de distribution et de contrôle des liquides pour usage privé non soumis à des réglementations spéciales de type ATEX pour atmosphères potentiellement explosibles.



ATTENTION : Ne pas installer le CUBE MC dans des environnements classés comme potentiellement explosifs selon la réglementation ATEX.

VARIATIONS MAXIMALES DES PARAMÈTRES ÉLECTRIQUES

Les Moteurs électriques insérés dans les distributeurs acceptent des variations maximales :

- de tension d'alimentation de ± 5 %

et

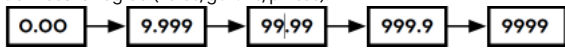
- de fréquence de ± 2 %.

VOIR CI-APRÈS LE TABLEAU DES DONNÉES TECHNIQUES



ATTENTION : avant l'installation, vérifier toujours que votre modèle soit correct et adapté à l'alimentation effectivement disponible (tension / fréquence).

Caractéristiques techniques	Conditions standard	Limites	Notes
Entrée Alimentation	230 Vac / 50 Hz 120 Vac / 60 Hz 100-110Vac/50-60Hz	Puissance maximum absorbée avec le moteur en fonction : 800 W - 3,9 A pour les modèles CUBE 70 MC 230V/50Hz ; 550 W - 5 A pour les modèles CUBE 70 MC 120V/60Hz ; 470 W - 4,6 A pour les modèles CUBE 70 MC 100-110V/50-60Hz ;	Puissance maximum absorbée en veille : 5 W
Interface clé électronique	Clé JAUNE (i-Button) : Entrée d'activation par clé électronique PIUSI.	Grâce à un programme informatique, les clés jaunes des chauffeurs sont enregistrées sur le PC et les chauffeurs sont ainsi autorisés sur une ou plusieurs stations de distribution.	Il est possible de configurer la présence ou non de cette clé.
Sortie pilotage moteur	230 Vac / 50 Hz 120 Vac / 60 Hz 100-110Vac/50-60Hz	800 W - 3,9 A pour les modèles CUBE 70 MC 230V/50Hz ; 550 W - 5 A pour les modèles CUBE 70 MC 120V/60Hz ; 470 W - 4,6 A pour les modèles CUBE 70 MC 100-110V/50-60Hz ;	Modèle de pompe : PANTHER 72
Débit	72 l/min pour les modèles CUBE 70 MC 230V/50Hz ; 59 l/min pour les modèles CUBE 70 MC 120V/60Hz ; 68(56) l/min pour les modèles CUBE 70 MC 100-110V/50-60Hz ;		

Caractéristiques techniques	Conditions standard	Limites	Notes
Entrée Pulser IN	Contact libre ou bien signal électronique Collecteur Ouvert (Open Collector) (NPN).	Sur le contact sec (ou bien sur le signal collecteur ouvert) seront fournis environ 250 μ A à 5 Vcc. Le signal d'entrée peut avoir une fréquence maximale de 300 Hz avec un Cycle de service compris entre 20 % et 80 %.	Le signal d'entrée peut avoir une fréquence maximale de 300 Hz avec un Cycle de service compris entre 20 % et 80 %.
Entrée contact Niveau 1 (uniquement pour versions où il est disponible)	Contact sec ou signal électronique Collecteur Ouvert (Open Collector) (NPN). S'il est nécessaire d'alimenter un capteur de niveau, 24 Vcc sont également disponibles sur la borne. Le courant maximal disponible pour l'alimentation du capteur est de 25 mA.	Sur le contact sec (ou bien sur le signal collecteur ouvert) seront fournis environ 250 μ A à 5 V cc.	Il est possible de configurer la présence ou non de ce signal ainsi que le type de signal (normalement ouvert ou normalement fermé pour les versions où il est prévu). Enfin, il est possible de choisir l'action que doit exécuter la centrale à la réception de ce signal : elle peut afficher une alarme à l'écran uniquement ou empêcher totalement d'autres distributions si le Blocage Pompe est activé.
Entrée contact Niveau 2 (uniquement pour les versions où il est disponible)		Sur le contact sec (ou bien sur le signal collecteur ouvert) seront fournis environ 250 μ A à 5 V cc.	
Sortie Alimentation auxiliaire 24 Vcc	Sortie auxiliaire à 24 Vcc pour alimenter des dispositifs électroniques externes.	$I_{max} = 25$ mA.	Le dispositif qui sera alimenté ne devra pas absorber plus de 25 mA avec une alimentation à 24 Vcc. Typiquement, il pourrait s'agir d'un capteur de niveau.
Fusibles	F1 (entrée alimentation Vca) 800 mA T (retardé). F2 (sortie moteur) 20 A T (retardé). F3 (sortie CA/CC) 800 mA T (retardé).		
Degré de protection IP	IP 55		
Température de fonctionnement	De -20 °C à +40°C		
Température de stockage :	De -20 °C à +60 °C		
Humidité :	< 90 %		
Distances câblages	Distance maxi. pulser	15 m	
	Distance maxi. capteurs de niveau	100 m	
Limites d'affichage et décompte	La séquence de la virgule mobile : 0.00 -> 99.99 -> 999.9 -> 9999. La quantité maximale pouvant être distribuée est de 9999 unités, quelle que soit l'unité de mesure réglée (litres/galons/pintes).		
		PRESET (PRÉREGLAGE) : Quantité maximale pré-réglable	9999 litres/galons/pintes
Mémoires	La Centrale électronique peut mémoriser : Jusqu'à 250 utilisateurs Jusqu'à 255 distributions		

13 INSTALLATION

AVANT-PROPOS

Le CUBE MC peut être installé en extérieur.

Toutefois, il est conseillé de la placer à l'abri d'un toit pour en assurer un cycle de vie plus long au SYSTÈME et offrir plus de confort pendant l'UTILISATION en cas de mauvais temps.

L'installation doit être effectuée par un personnel spécialisé et selon les instructions fournies dans ce chapitre.



AVERTISSEMENT : Personnel autorisé à l'installation

Toutes les opérations d'installation doivent être effectuées uniquement par un personnel compétent et dûment autorisé qui doit :

- Installer le système dans un lieu sec et correctement aéré.
- Procéder à l'installation correcte des accessoires nécessaires au bon fonctionnement de l'équipement.
- Utiliser exclusivement les accessoires fournis en dotation avec le système.



ATTENTION : il est absolument interdit d'utiliser des accessoires inadaptés et non fournis avec le système. PIUSI S.p.A. décline toute responsabilité pour des dommages corporels, matériels ou à l'environnement, dus au non-respect de cette prescription.

L'ÉQUIPEMENT EST DESTINÉ EXCLUSIVEMENT À UN USAGE PROFESSIONNEL

L'équipement doit être installé dans un endroit suffisamment éclairé, conformément aux normes en vigueur.

L'équipement a été conçu pour être utilisé dans un lieu sec. En cas d'installation en extérieur, prévoir un toiture de protection appropriée.

BRANCHEMENTS ÉLECTRIQUES

Il est nécessaire d'effectuer les branchements électriques selon les règles de l'art par un personnel spécialisé, dans le plein respect des normes en vigueur dans le pays d'installation et des indications présentes sur les schémas électriques du présent manuel.



ATTENTION : le Panneau Électronique CUBE MC N'EST PAS équipé d'interrupteurs de protection ; il est donc indispensable d'installer, en amont du CUBE MC, un tableau électrique d'alimentation doté d'un interrupteur général avec différentiel adapté au type de CUBE MC à installer ou au moins d'un système rapide de sectionnement, comme par exemple un branchement prise/fiche à utiliser en cas d'anomalies ;

L'installateur doit prévoir un branchement prise/fiche, afin de permettre un sectionnement rapide du circuit électrique en cas de problèmes.



ATTENTION : avant d'accéder aux parties électriques, il convient de s'assurer que tous les interrupteurs généraux qui mettent l'équipement sous tension sont débranchés.

13.1 ZONE DANGEREUSE

Tout distributeur de carburant représente une zone dangereuse selon la définition du Code électrique national. L'installation doit être effectuée conformément aux standards suivants :

- code électrique national (NFPA n. 70) ;
- code pour des installations de distribution de carburant pour moteurs et garages de réparation (NFPA n. 30A).



ATTENTION : l'installateur est tenu de s'informer et de respecter tous les codes locaux.

Le produit est prévu pour un usage dans une zone non classée.

Tous les équipements doivent être installés en-dehors des zones dangereuses.



REMARQUE : les codes locaux peuvent imposer des conditions requises d'installation spécifiques. L'installation est soumise à l'approbation de l'autorité locale ayant juridiction sur le site.

13.2 POSITIONNEMENT DU DISTRIBUTEUR

Le positionnement de CUBE MC AGILIS doit garantir :

- Que les panneaux amovibles puissent être déposés facilement pour accéder aux composants internes, le cas échéant.
- Que les distances et les dénivelés maximum entre le distributeur et le réservoir soient respectés.
- Qu'il soit possible de fixer solidement la carrosserie de la station au sol, sur un plan horizontal.

Le positionnement du distributeur détermine les paramètres suivants, caractéristiques de chaque installation :

- Hp : Hauteur d'amorçage.
- Ls : Longueur totale du tuyau d'aspiration - de la vanne de fond au distributeur (exprimée en mètres).

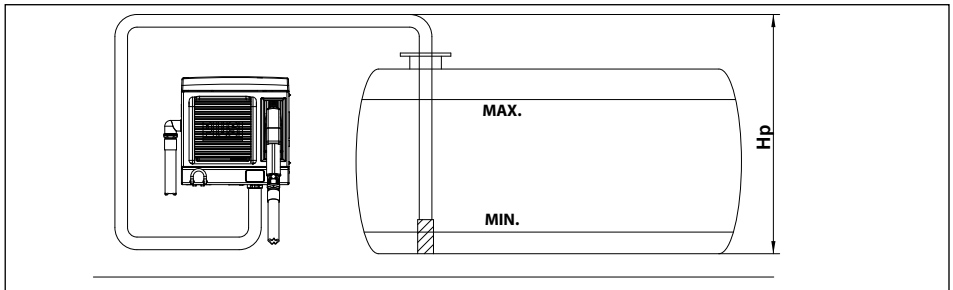
Pour le bon fonctionnement des stations, les limitations suivantes doivent être respectées :

- Hp maxi. : inférieure ou égale à 3 mètres
- Ls maxi. : inférieure ou égale à 15 mètres.

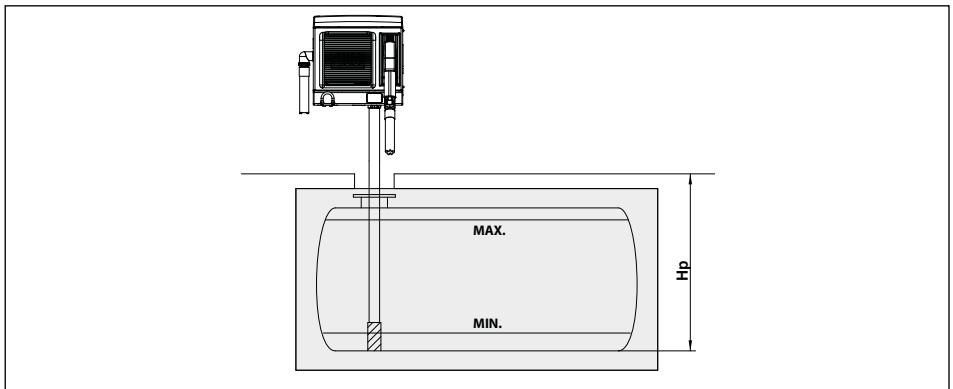
13.3 FIXATION DU DISTRIBUTEUR

Avant de procéder à l'installation, vérifier qu'aucun matériau d'emballage ne soit encastré dans les tuyaux. Prévoir des pattes d'appui ou des étriers de fixation appropriés en fonction de la position dans laquelle le distributeur CUBE MC doit être fixé. Le tuyau provenant du réservoir, doit être aligné à l'entrée filetée du filtre de la pompe, placé sous le CUBE MC.

RÉSERVOIR HORS TERRE



RÉSERVOIR ENTERRÉ



13.4 INSTALLATION MÉCANIQUE

Le distributeur CUBE MC peut être installé à paroi ou sur un piédestal.

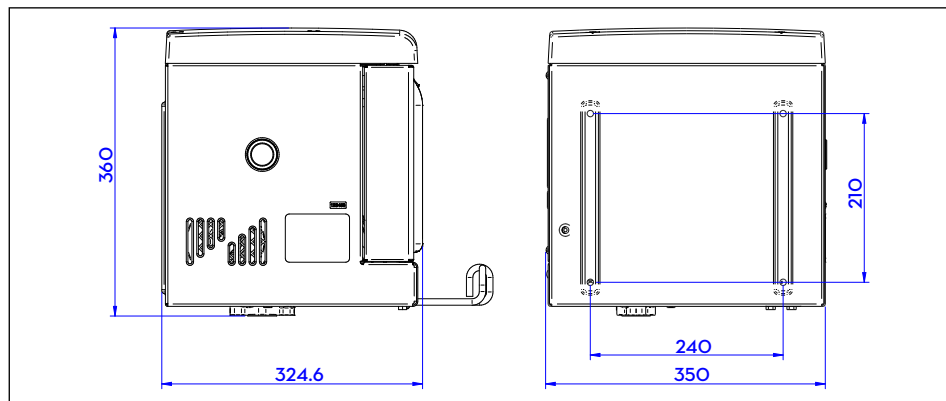
Pour la fixation à paroi il sera nécessaire de se munir de n. 4 vis M8.

Pour la fixation sur piédestal, se munir de n. 4 vis M6.

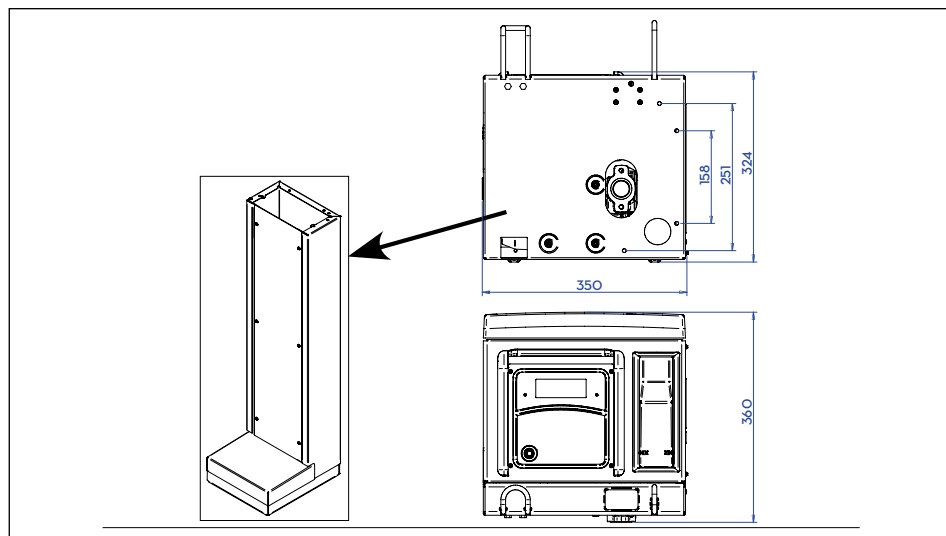
Ci-après, sont reportés les schémas avec indication des entraxes des perçages, pour une installation précise.

Le piédestal est un accessoire Piusi, non inclus dans la fourniture du groupe CUBE MC.

FIXATION À PAROI



FIXATION SUR PIÉDESTAL



13.5 BRANCHEMENTS HYDRAULIQUES

AVANT-PROPOS



Toujours respecter les AVERTISSEMENTS suivants :

- Utiliser des tuyaux et des raccords compatibles à l'utilisation en dépression.
- Utiliser des tuyaux et des accessoires compatibles avec le liquide traité. Des matériaux non appropriés à une telle utilisation peuvent gravement endommager la pompe et être à l'origine de pollution.
- Ne pas utiliser de raccords avec filetage conique, car ils risqueraient d'endommager l'embout fileté du filtre de pompe si montés en forçant trop.
- Utiliser des courbes de large rayon pour réduire les pertes de charge au minimum.
- Vérifier que le tuyau d'aspiration soit parfaitement propre et dégagé de tout déchet.
- Installer toujours une vanne de fond avec filtre à l'extrémité du tuyau d'aspiration. La vanne doit être posée sur le fond du réservoir et être du même diamètre que le tuyau.
- Avant de procéder à l'installation, vérifier qu'aucun matériau d'emballage ne soit encastré dans les tuyaux.

13.5.1 LIGNE D'ASPIRATION

Le diamètre de la ligne d'aspiration « Ds » doit être sélectionné en fonction du modèle de distributeur et du positionnement du distributeur même par rapport au réservoir. En référence aux valeurs « Hp » et « Ls » définies au paragraphe « POSITIONNEMENT MOTEUR », il est recommandé de respecter strictement les DIAMÈTRES MINIMUM suivants du tuyau d'aspiration.

13.5.2 LONGUEUR MAXIMUM DES TUYAUX D'ASPIRATION

La longueur maximum et le diamètre du tuyau, ainsi que le dénivelé « Hp » sont des paramètres strictement liés entre eux pour la détermination des conditions d'aspiration.

L'aspiration ne doit pas créer une dépression supérieure à 0,6 Bar.

Par conséquent, après avoir respecté le diamètre minimum du tuyau, tel que prévu dans les « Consignes et avertissements » reportées ci-après, plus le dénivelé Hp que le gazole doit franchir est élevé, plus la longueur du tuyau est réduite et vice versa : en effet la dépression augmente progressivement de 0,08 Bar pour chaque mètre d'augmentation de la hauteur statique de la pompe par rapport au niveau de surface du gazole libre dans le réservoir.

13.5.3 CONSIGNES ET AVERTISSEMENTS



REMARQUE :

- Le tuyau d'aspiration doit pouvoir résister à une pression d'au moins 10 bar et doit avoir un diamètre minimum NON INFÉRIEUR À 3,17 cm (1 1/4).
- Le tuyau doit être approprié aussi pour un fonctionnement en dépression.
- Utiliser un tuyau et des accessoires compatibles à l'utilisation avec le gazole. Des matériaux non appropriés à l'utilisation avec du gazole risquent d'endommager la pompe, de blesser des personnes et de polluer.
- Les éventuelles courbes du tuyau d'aspiration, doivent avoir un rayon le plus large possible afin de limiter la perte de charge au minimum.
- S'assurer que le tuyau d'aspiration soit parfaitement propre et libre de tout déchet

13.6 INSTALLATION ÉLECTRIQUE

BRANCHEMENTS ÉLECTRIQUES



ATTENTION : il est nécessaire que les branchements électriques soient effectués selon les règles de l'art par un personnel spécialisé, dans le plein respect des normes en vigueur dans le pays d'installation et des indications présentes sur les schémas électrique du présent manuel.



ATTENTION : le Panneau Électronique MC CUBE AGILIS N'EST PAS équipé d'interrupteurs de protection ; il est donc indispensable d'installer en amont du MC CUBE AGILIS un tableau électrique équipé d'un interrupteur/disjoncteur magnétothermique avec un débit de courant adapté à la ligne électrique et d'un interrupteur différentiel adapté au type de charge électrique.

En cas contraire, il est nécessaire de prévoir un système de sectionnement rapide comme un branchement prise/fiche, à utiliser en cas d'anomalie.



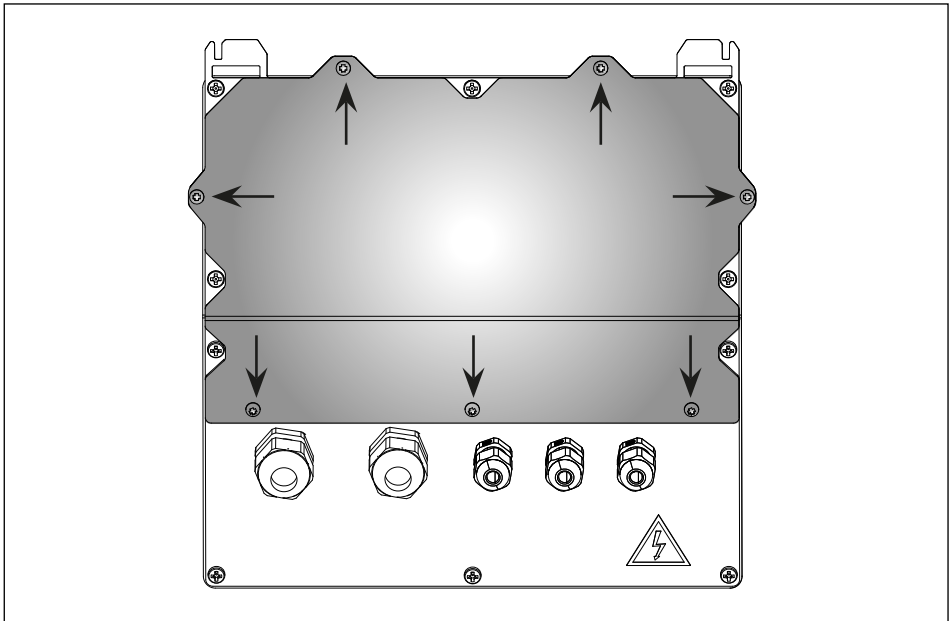
ATTENTION : avant d'accéder aux parties électriques, il convient de s'assurer que tous les interrupteurs généraux qui mettent l'équipement sous tension sont débranchés.

Les opérations nécessaires pour réaliser correctement le câblage sont décrites ci-dessous :

- Ouverture CUBE MC.
- Ouverture couvercle arrière de la centrale.
- Fermeture couvercle arrière de la centrale.
- Fermeture CUBE MC.

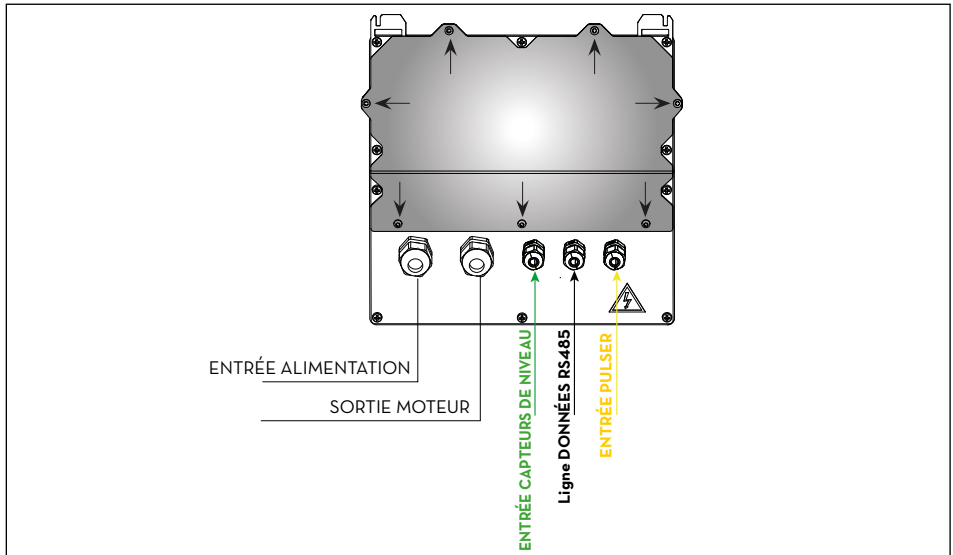
OUVERTURE COUVERCLE ARRIÈRE DE LA CENTRALE

Dévisser les 7 vis sur le couvercle arrière de la centrale pour accéder au logement des cartes électroniques.

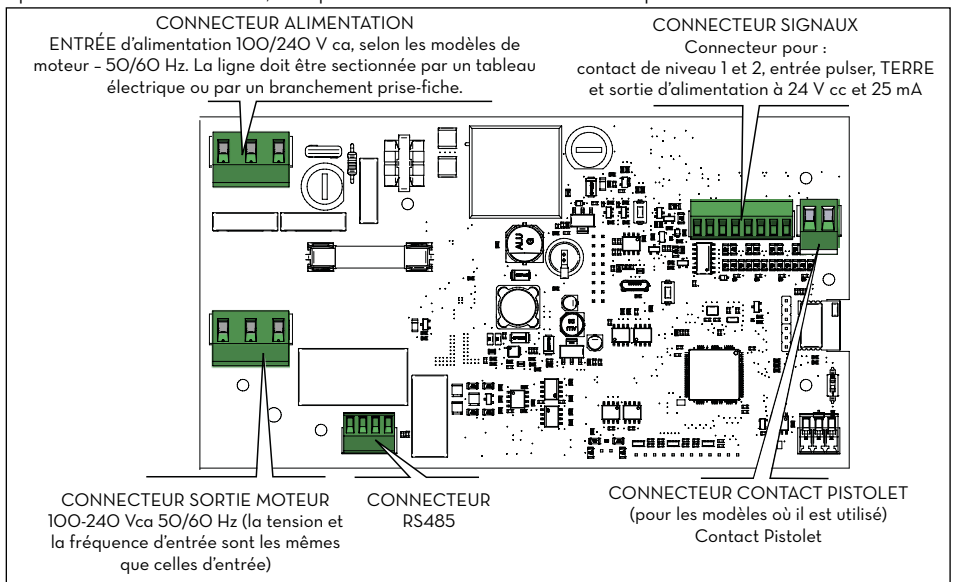


BRANCHEMENT PRESSE-ÉTOUPES

Branchement des presse-étoupes : ci-après sont indiqués les presse-étoupes à utiliser pour les différents signaux afin d'obtenir un parcours optimisé des câbles à l'intérieur de la centrale. L'entrée du pulser et la sortie moteur sont déjà câblées.



Après avoir ouvert le couvercle, il est possible d'accéder à la carte électronique et à ses connecteurs :



13.6.1 CÂBLE D'ALIMENTATION

Insérer le fil de la mise à la terre (gaine jaune-vert) dans le trou central de la borne, puis la phase et le neutre respectivement à droite et à gauche, ensuite serrer les vis de fixation des fils.

Valeurs de tension :

La centrale électronique est alimentée avec des tensions et des fréquences compatibles avec le moteur qui sera piloté :

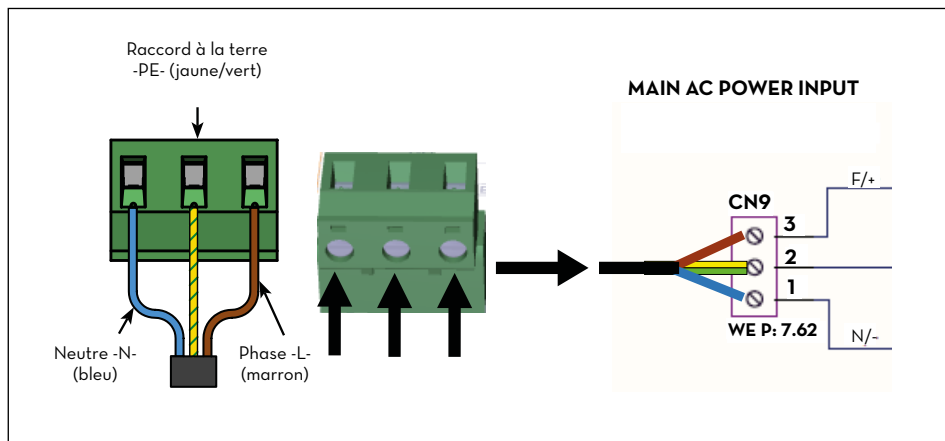
- Si le moteur est à 230 Vca et 50 Hz, la centrale sera alimentée à la même tension et fréquence (220 Vca - 240 Vca et 50 Hz)
- Si le moteur est à 120V et 60 Hz, la centrale sera alimentée à la même tension et fréquence (110 Vca- 130 Vca et 60 Hz).

ATTENTION : la SECTION DES CÂBLES doit être choisie en fonction du courant électrique absorbé par le moteur, qui est l'appareil dans lequel passe presque la totalité du courant.

Faire attention aux spécifications des câbles :

- Les câbles de signal et les câbles d'alimentation utilisés pour ce produit doivent avoir une isolation supérieure ou égale à 300 V.
- Le câble d'alimentation doit avoir une section supérieure ou égale à AWG16.

REMARQUE : le courant maximum absorbé par le moteur est de 15A.



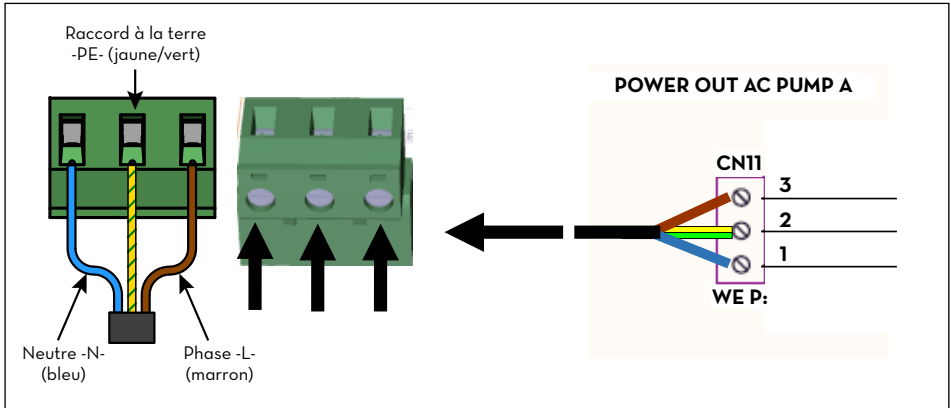
13.6.2 CÂBLE MOTEUR

Insérer le fil de la mise à la terre (gaine jaune-vert) dans le trou central de la borne, puis la phase et le neutre respectivement à gauche et à droite, enfin serrer les vis de fixation des fils.
 Sur la borne du moteur, quand elle est activée, sont présentes la même tension et la même fréquence mesurées en entrée de la ligne d'alimentation.



ATTENTION : la section du câble du moteur doit être choisie en fonction du courant électrique absorbé par le moteur.

Faire attention aux spécifications des câbles précédemment décrits.

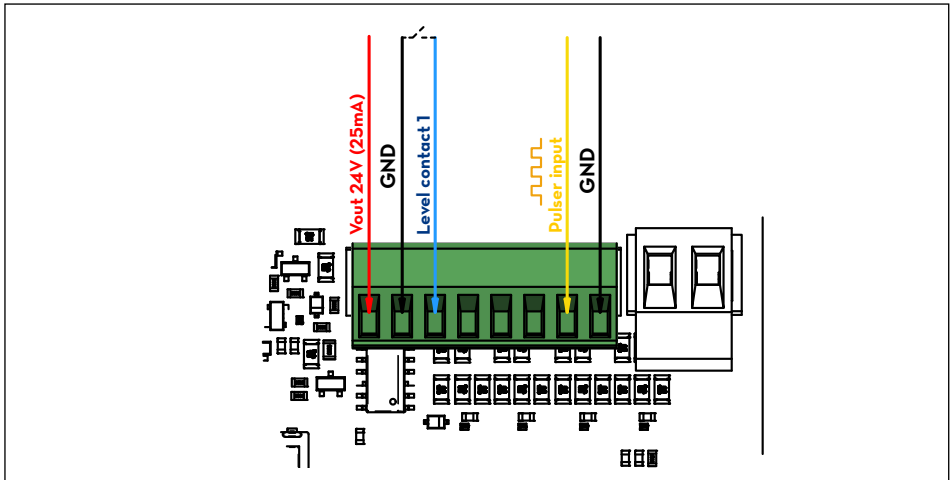


13.6.3 CONNECTEUR SIGNAUX 8 POSITIONS

Sortie 24 Vcc (25mA maxi.).

Entrée Pulsar COMPTE-LITRES.

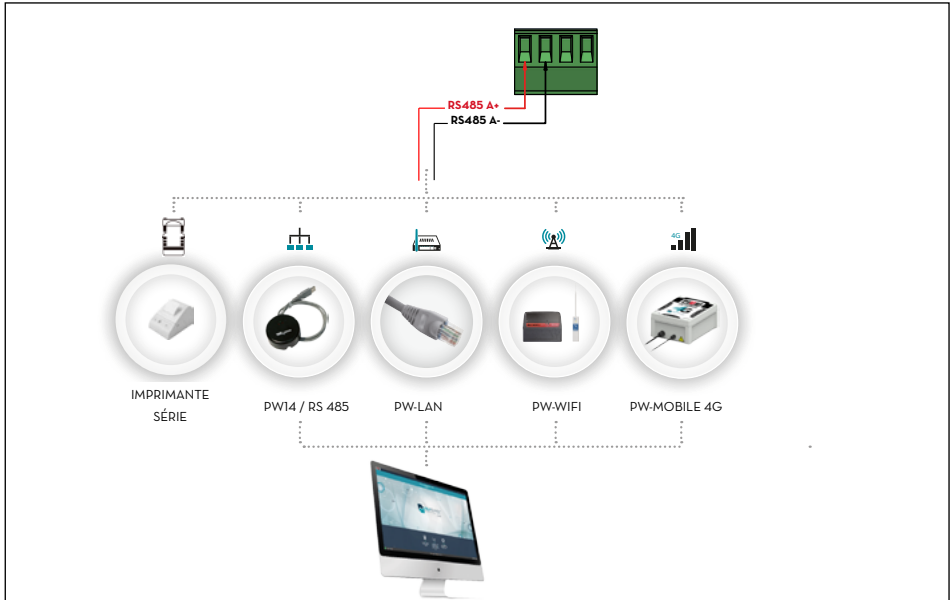
Contact de niveau. Entrée de contact sec pour la gestion d'une alarme de niveau du réservoir.



13.6.4 COMMUNICATION SÉRIE DE DONNÉES RS485

La carte électronique est équipée d'un canal de communication série RS485, pouvant être connecté au PC à travers un des nombreux convertisseurs de signal PIUSI PW (PW-14-LAN-WiFi-Mobile) ou bien à une imprimante série.

Pour plus de détails sur la connexion et la configuration, faire référence au manuel spécifique du convertisseur.



14 CONNAÎTRE CUBE MC AGILIS

14.1 LES MODES DE TRAVAIL

CUBE MC AGILIS propose différents MODES DE TRAVAIL dans lesquels il entre automatiquement en fonction suivant des événements particuliers.

14.1.1 MODE SYSTEM (SYSTÈME)

Mode de fonctionnement dans lequel le CUBE MC AGILIS effectue toutes les activités de contrôle de l'accès et gestion du système.

En cas de détection d'une frappe de touches, de l'insertion d'une clé ou de fin d'une distribution, CUBE MC AGILIS entre automatiquement en mode SYSTÈME. Dans ce mode de fonctionnement CUBE MC AGILIS demande et accepte des ENTRÉES clavier et fournit des SORTIES sur écran ou sur imprimante.

14.1.2 MODE DISPENSING (DISTRIBUTION EN COURS)

Mode de fonctionnement dans lequel est effectuée la distribution du carburant. Il est possible de quitter ce mode de fonctionnement par la frappe de la touche STOP, après avoir atteint une quantité distribuée prédéfinie, après l'écoulement d'un certain temps en absence de distribution ou bien après la fermeture du contact pistolet (suivant la configuration établie).

14.2 LES ÉCRANS

AVANT-PROPOS

Deux écrans distincts (LCD) rétroéclairés fournissent des indications différentes en fonction du MODE de travail dans lequel se trouve le groupe CUBE MC AGILIS. Les 2 écrans sont gérés en mode d'économie d'énergie qui éteint le rétroéclairage 2 minutes après la dernière utilisation. Le rétroéclairage se réactive dès la pression d'une touche du clavier ou l'approche d'une clé i-Button.

14.2.1 ÉCRAN NUMÉRIQUE

(1 ligne pour 4 caractères numériques)

- En mode SYSTÈME il affiche l'heure actuelle.
- En mode DISTRIBUTION EN COURS (DISPENSING) il affiche la quantité distribuée.

14.2.2 ÉCRAN ALPHANUMÉRIQUE

(2 lignes pour 16 caractères alphanumériques)

- En mode SYSTÈME il affiche des messages d'invite et/ou des données saisies.
- En mode DISPENSING (DISTRIBUTION EN COURS) il affiche l'unité de mesure et des données relatives à l'utilisateur.



14.3 LE CLAVIER

Le clavier à membrane permet la saisie des données et comporte :

- 10 touches alphanumériques ;
- les 8 touches « spéciales » suivantes.

	STOP pour l'arrêt de la pompe de distribution et pour quitter n'importe quel menu de configuration.		FLÈCHE HAUT / FLÈCHE BAS pour se déplacer parmi les activités d'un menu
	NUMBER (NUMÉRO) utilisée en combinaison avec d'autres touches pour des fonctions particulières		FLÈCHE DROITE / FLÈCHE GAUCHE pour sélectionner les options proposées (clignotant)
	ENTER (ENTRER) pour confirmer les choix effectués ou les valeurs saisies		CANCEL (ANNULER) pour la suppression des données saisies ou pour retourner aux phases précédentes

14.4 COMBINAISONS SPÉCIALES SUR CLAVIER

# + 7	Code Tableau 123456789	Code Carte Électronique
# + 8	ML Version 1.2.3	Version MicroLogiciel
# + 9	Numéro de Série 87654321	Numéro de Série Carte Électronique

14.5 LES CLÉS ÉLECTRONIQUES ET LE LECTEUR

AVANT-PROPOS

CUBE MC AGILIS permet de contrôler l'accès au système au moyen de deux types de CLÉS ÉLECTRONIQUES.

La MASTER KEY (CLÉ MAÎTRE) (Couleur ROUGE)

Elle est attribuée au gestionnaire et peut être utilisée aussi pour le transfert de données au PC de gestion ; elle est reconnaissable au porte-clés de couleur rouge.



Les USER KEYS (CLÉS UTILISATEUR) (Couleur JAUNE)

Elles sont attribuées à chaque utilisateur par le gestionnaire et peuvent être utilisées uniquement pour effectuer des distributions. Ces clés contiennent le code de reconnaissance qui est automatiquement reconnu au moment où la clé est approchée.



Le système AGILIS lit les clés électroniques dès qu'elles sont approchées au lecteur de clés positionné sur la partie avant de l'AGILIS même.



FR

ÉCRAN ALPHANUMÉRIQUE (Mode en veille)



Ces messages sont affichés quand AGILIS est dans l'état d'attente de la saisie du CODE PIN ou de la touche d'une CLÉ et il y a en plus une alarme de niveau activée.

15 UTILISER CUBE MC

15.1 GÉNÉRALITÉS

AVANT-PROPOS

Pour utiliser AGILIS et effectuer les activités prévues, il est nécessaire de connaître le LOGICIEL résident sur l'équipement.



REMARQUE : étant donné qu'il doit probablement utiliser toutes les performances prévues, le GESTIONNAIRE de l'installation doit avoir une connaissance COMPLETE de ce logiciel, il est donc tenu de lire attentivement tous les chapitres de ce manuel.

Les UTILISATEURS du système peuvent avoir une connaissance limitée à ce qui leur est nécessaire pour effectuer uniquement l'activité de distribution.




15.2 REPRÉSENTATION DU LOGICIEL

Toutes les activités que le LOGICIEL AGILIS permet d'effectuer sont décrites en détail ci-après, en utilisant une représentation graphique du flux logique (FLOW CHART (DIAGRAMME DE FLUX)) de toutes les indications que les écrans LCD affichent pendant les différentes phases de ces activités. Les différentes indications des LCD (ou plus souvent du seul écran LCD alphanumérique) sont reliées entre elles par des flèches en ligne continue à côtés desquelles est représentée une des possibles ACTIONS SUR LES TOUCHES.

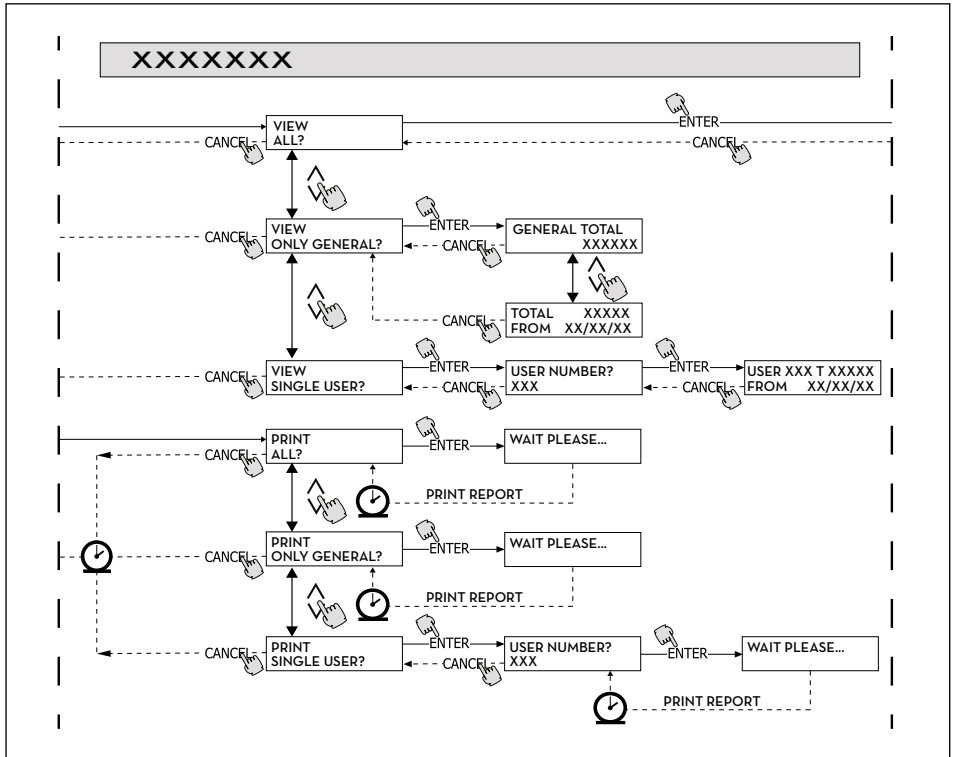
L'exécution de cette action sur les touches produit le passage d'une indication de l'LCD à la suivante, reliée à la première par la flèche.

Certains passages d'une phase à celle suivante ne sont pas produits par des actions sur les touches, mais se produisent automatiquement une fois que certaines activités sont terminées, pouvant avoir une durée variable (par exemple l'impression d'un rapport) ; cet événement est représenté par une ligne pointillée avec à côté le symbole d'une horloge.

15.3 REPRÉSENTATION DES POSSIBLES ACTIONS SUR LES TOUCHES

FRAPPE BRÈVE		(presser et relâcher immédiatement après)
FRAPPE SIMULTANÉE		(presser la première touche et, en la maintenant pressée, presser brièvement la deuxième, puis relâcher)
APPROCHE CLÉ		(approcher la clé au lecteur prévu à cet usage)
REPRÉSENTATION GÉNÉRIQUE DE L'ÉCRAN ALPHANUMÉRIQUE 2 LIGNES 16 CARACTÈRES	<div style="border: 1px solid black; padding: 5px; display: inline-block;"> ABCDEFGHIL * # 002 PIN 5678 </div>	
LES PRINCIPALES INDICATIONS DE L'ÉCRAN ALPHANUMÉRIQUE	<div style="border: 1px solid black; padding: 5px; display: inline-block;"> MASTER CODE 5678 </div> <p>CLIGNOTEMENT</p>	<div style="border: 1px solid black; padding: 5px; display: inline-block; text-align: center;"> ENTER PIN CODE INSERT KEY </div> <p>ALTERNANCE DE MESSAGES CLIGNOTANTS</p>

EXEMPLE DE DIAGRAMME DE FLUX



REMARQUE :

TOUCHE CANC

Afin de simplifier la représentation graphique, dans certains DIAGRAMME DE FLUX n'est pas toujours représentée la touche CANCEL, bien qu'elle soit pratiquement toujours active, dans chaque phase des activités prévues.

La frappe de la touche CANCEL a en effet toujours une des effets suivants :

- retour à l'affichage précédent ;
- suppression d'une entrée numérique.

TIME-OUT (TEMPS MORT)

Pendant toutes les phases de n'importe quelle activité, si aucune des actions prévues n'est effectuée (frappe des touches, insertion d'une clé, distribution), une fois écoulé un délai prédéfini (TIME OUT (TEMPS MORT)) le système sort automatiquement de l'activité en cours. Ceci garantit que le système MC ne reste pas indéfiniment dans des phases de saisie réservées au gestionnaire, avec le risque qu'à ces phases puissent accéder des personnes qui ne sont pas autorisées à effectuer ces activités. TIME-OUT n'est pas représenté dans les DIAGRAMMES DE FLUX.

TOUCHE STOP

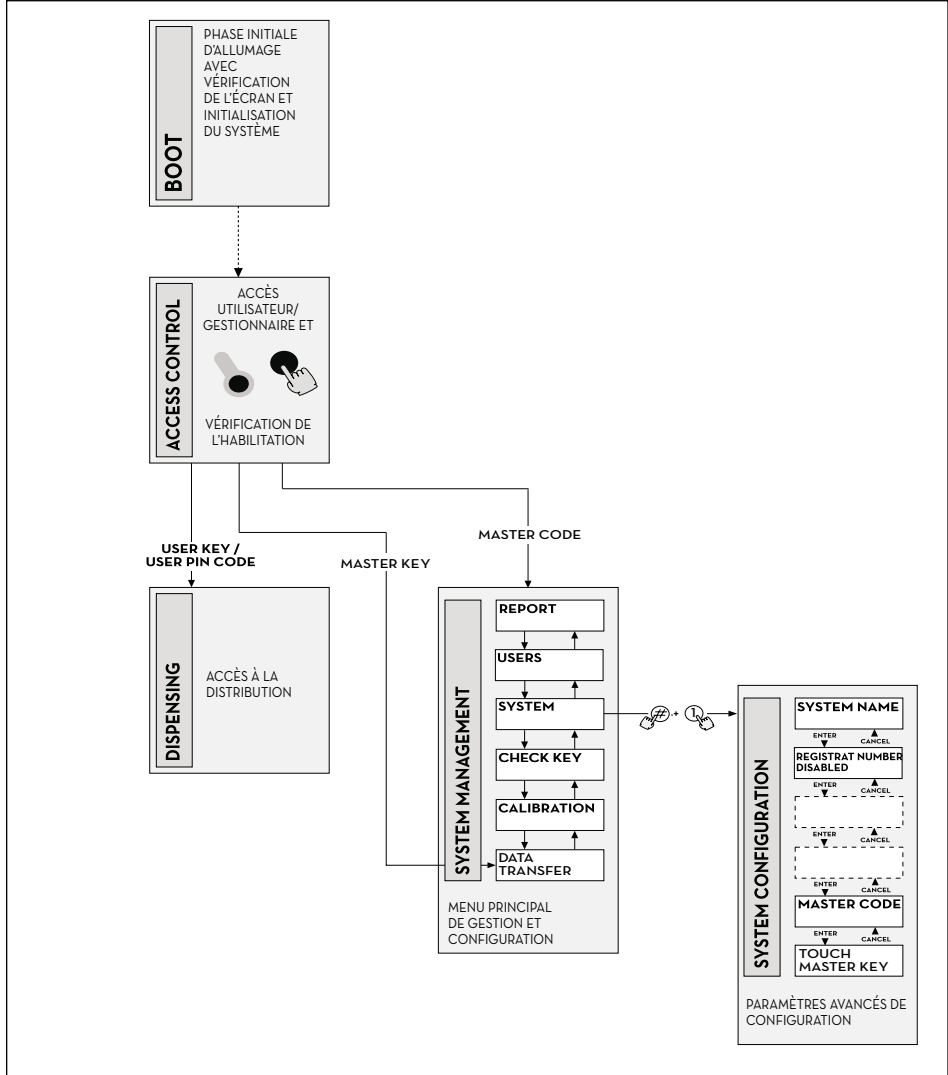
À tout moment la pression de la touche STOP permet d'accéder à la page-écran d'accueil « ENTER PIN CODE (SAISIR CODE PIN) »/« TOUCH KEY (APPROCHER CLÉ) »

16 SOFTWARE OVERVIEW (PRÉSENTATION DU LOGICIEL)

AVANT-PROPOS

Les activités prévues par le logiciel AGILIS sont regroupées en différentes phases (SECTION). Dans la même PHASE sont regroupées des activités homogènes entre elles. L'accès à chacune des phases peut être automatique, libre ou protégé par CODE PIN.

La PRÉSENTATION DU LOGICIEL illustre les différentes phases présentes et représente synthétiquement les activités pouvant être effectuées à l'intérieur de chacune des phases.



PHASE BOOT (DÉMARRAGE)

CUBE MC AGILIS effectue un autotest des écrans LCD et affiche MODÈLE, NUMÉRO DE SÉRIE et RÉV. MICROLOGICIEL :

ENTRÉE : en automatique au lancement.

SORTIE : en automatique une fois terminée l'activité

PHASE SYSTEM MANAGEMENT (GESTION SYSTÈME)

Elle rassemble l'exécution des activités de gestion (rapport, activation des utilisateurs, étalonnage, transfert de données au PC) :

ENTRÉE ; depuis ACCESS CONTROL (CONTRÔLE ACCÈS), à travers la reconnaissance d'une MANAGER KEY (CLÉ GESTIONNAIRE) ou un code SYSTÈME.

SORTIE : une fois terminées des activités, suite à un temps mort ou par la pression de la touche STOP.

PHASE SYSTEM CONFIGURATION (CONFIGURATION SYSTÈME)

Elle permet d'effectuer la personnalisation de AGILIS, afin de l'adapter aux exigences de l'installation spécifique :

ENTRÉE : depuis l'activité SYSTEM du menu SYSTEM MANAGEMENT (GESTION SYSTÈME), en pressant simultanément # + 1.

SORTIE : une fois terminées des activités, suite à un temps mort ou par la pression de la touche STOP.

PHASE ACCESS CONTROL (CONTRÔLE ACCÈS) ET DISTRIBUTION

Elle permet d'effectuer la distribution du carburant :

ENTRÉE : depuis ACCESS CONTROL (CONTRÔLE ACCÈS), à travers la reconnaissance d'une clé ou d'un code UTILISATEUR.

SORTIE : une fois terminées des activités, suite à un temps mort ou par la pression de la touche STOP.

Certaines phases prévoient des activités dans aucune intervention d'entrée de la part de l'opérateur (BOOT (DÉMARRAGE), ACCESS CONTROL (CONTRÔLE ACCÈS)). Pour d'autres phases est requis d'effectuer une série d'activités d'entrée de la part de l'utilisateur (SYSTEM CONFIGURATION (CONFIGURATION SYSTÈME), DISPENSING (DISTRIBUTION EN COURS)).

Il s'agit d'entrées séquentielles et le système AGILIS requiert les entrées prévues en succession, à travers des messages d'invite.

Une fois terminées les entrées prévues, le système quitte automatiquement la phase en question.

D'autres phases encore, plus complexes et articulées (GESTION SYSTÈME), sont organisées sous forme de MENU. L'utilisateur (dans ces cas uniquement le GESTIONNAIRE) accède à ces menus et entre dans l'activité spécifique désirée qui, à son tour, peut être organisée en MENUS de niveau inférieur (SOUS-MENUS). Les chapitres suivants entrent dans le détail de chaque phase.

16.1 BOOT (DÉMARRAGE)

La phase de BOOT (DÉMARRAGE) correspond à une phase de TEST pendant laquelle AGILIS effectue automatiquement différentes vérifications. Cette phase est effectuée quand la centrale électronique est mise sous tension (au moyen d'un interrupteur général à prévoir à la charge de l'installateur en amont de la CUBE MC).

Pendant la phase de DÉMARRAGE il est possible de :

- vérifier le fonctionnement correct des LCD qui sont complètement allumés et ensuite éteints ;
- vérifier le MODÈLE ;
- vérifier le NUMÉRO DE SÉRIE ;
- vérifier la RÉV. MICROLOGICIEL.

Le NUMÉRO DE SÉRIE affiché pendant la phase de DÉMARRAGE est celui de la carte électronique de AGILIS. Ce Numéro de Série est nécessaire pour permettre l'accès aux données collectées par AGILIS en cas de perte de la MASTER KEY (CLÉ MAÎTRE) et d'oubli aussi du MASTER PIN CODE (CODE PIN MAÎTRE). Dans ce cas, il est recommandé de noter le Numéro de Série de la centrale électronique et de contacter ensuite le SERVICE ASSISTANCE).

16.2 ACCESS CONTROL (CONTRÔLE ACCÈS) ET DISTRIBUTION

AVANT-PROPOS

Le système entre dans la phase de CONTRÔLE ACCÈS dès que la phase de démarrage se termine. Le contrôle des accès peut se faire des façons suivantes :

16.2.1 CONTRÔLE CODE

Frappe d'une touche NUMÉRIQUE pour commencer à saisir le CODE PIN :

AGILIS contrôle si le CODE PIN saisi a été précédemment activé dans le système, en reconnaissant si ce code a été associé à un UTILISATEUR ou si le code est associé au GESTIONNAIRE.

- CODE INCONNU : AGILIS affiche un message de code inconnu.
- CODE RECONNU : Si le système le reconnaît, en fonction du type de code activé :
 - si USER PIN CODE (CODE PIN UTILISATEUR), il entre dans la phase de DISTRIBUTION ;
 - si MASTER PIN CODE (CODE PIN MAÎTRE), il entre dans l'activité RAPPORT du menu de GESTION SYSTÈME.

16.2.2 CONTRÔLE CLÉ

Insertion d'une CLÉ dans le LECTEUR DE CLÉS (KEY READER) : AGILIS contrôle si la CLÉ insérée a été précédemment activée dans le système, en reconnaissant si cette clé est de type UTILISATEUR (USER) (couleur jaune) ou de type MAÎTRE (couleur rouge).

CLÉ INCONNUE :

Si le système ne reconnaît pas la clé comme étant activée, il affiche le message « UNKNOWN KEY (CLÉ INCONNUE) ».

CLÉ RECONNUE :

Si le système la reconnaît, en fonction du type de clé :

- si CLÉ UTILISATEUR (USER KEY), AGILIS entre dans la phase de DISPENSING (DISTRIBUTION EN COURS) ;
- si CLÉ MAÎTRE (MASTER KEY), AGILIS entre dans l'activité de DATA TRANSFER (TRANSFERT DONNÉES) du menu de la phase de GESTION SYSTÈME.



REMARQUE : puisque l'utilisation la plus fréquente de la CLÉ MAÎTRE est celle de transfert de données du CUBE MC au PC (uniquement si le logiciel en option est installé), quand le système reconnaît la CLÉ MAÎTRE il s'adresse automatiquement vers l'option de menu TRANSFERT DE DONNÉES.

Une fois entré dans le menu susmentionné il est toutefois possible d'accéder à n'importe quelle activité prévue dans le menu, en se déplaçant à l'aide des flèches directionnelles.

Le MANAGER PIN CODE (CODE PIN GESTIONNAIRE) ainsi que la MASTER KEY (CLÉ MAÎTRE) sont deux méthodes équivalentes pour accéder au menu des activités de la phase de GESTION SYSTÈME, réservées exclusivement au GESTIONNAIRE de l'installation.

16.3 GESTION ALARME DE NIVEAU

CUBE MC permet d'assurer la connexion optionnelle d'une alarme de niveau extérieure avec la caractéristique de contact sec. Cette connexion doit être effectuée directement sur la centrale électronique AGILIS.

Les actions de AGILIS, suite à l'atteinte du niveau d'alarme, dépendent des configurations utilisées.

16.3.1 CONFIGURATION 1

LOW LEVEL INPUT = NO (ENTRÉE BAS NIVEAU = NON)

LOW LEVEL INPUT = ALARM (ENTRÉE BAS NIVEAU = ALARME)

ou bien

LOW LEVEL INPUT = PUMP CUT OUT (ENTRÉE BAS NIVEAU = ARRÊT DE LA POMPE).

AGILIS ne gère pas l'entrée de niveau et n'effectue aucune action.

16.3.2 CONFIGURATION 2

LOW LEVEL INPUT = YES (ENTRÉE BAS NIVEAU = OUI)

LOW LEVEL INPUT = ALARM (ENTRÉE BAS NIVEAU = ALARME).

AGILIS imprime sur une éventuelle imprimante distante le message suivant, affiché une fois que la distribution est terminée : « WARNING LOW LEVEL (ALERTE NIVEAU BAS) ». Même face à cette action, AGILIS continue à activer la distribution du carburant. Le message est affiché sur l'écran LCD.

16.3.3 CONFIGURATION 3

LOW LEVEL INPUT = YES (ENTRÉE BAS NIVEAU = OUI)

LOW LEVEL INPUT = PUMP CUT OUT (ENTRÉE BAS NIVEAU = ARRÊT DE LA POMPE).

Sur l'écran LCD est affiché le message « ALARM/LOW LEVEL INPUT (ALARME/ENTRÉE NIVEAU BAS) et AGILIS n'autorise pas à effectuer la distribution.

17 SYSTEM CONFIGURATION (CONFIGURATION SYSTÈME)

AVANT-PROPOS

La phase de SYSTEM CONFIGURATION (CONFIGURATION SYSTÈME) permet d'effectuer la configuration du système afin de l'adapter aux exigences de gestion de l'installation spécifique. L'accès à la phase de CONFIGURATION SYSTÈME est réservé exclusivement au GESTIONNAIRE (ou à l'installateur) via le CODE PIN MAÎTRE ou la CLÉ MAÎTRE.

Pour accéder à la configuration il est nécessaire de :

- 1 - entrer en GESTION SYSTÈME ;
- 2 - se déplacer à l'intérieur du menu jusqu'à sélectionner l'activité SYSTÈME ;
- 3 - presser la combinaison de touches « # » + « 1 ».

17.1 CONFIGURATION D'INSTALLATION

Il est recommandé d'effectuer la configuration du système pendant la phase d'installation. Avant de procéder à la configuration, l'installateur doit analyser avec le Gestionnaire quelles options, parmi celles disponibles, répondent le mieux aux exigences de l'installation en question.

La configuration prévoit une série d'activités (de sélection ou d'entrée) à effectuer en séquence. Pour chaque activité est proposée une valeur par défaut qui peut être modifiée ou confirmée en frappant ENTER (en passant ainsi à l'activité suivante).

Ci-après est fournie une explication détaillée de la signification de chaque activité. Le nom de chaque paragraphe reproduit exactement l'indication reportée par l'écran LCD pour cette activité spécifique.

Ci-après est reportée en détail la description des différents menus :

UNIT NAME (NOM UNITÉ)

Il s'agit du nom que le gestionnaire peut décider d'attribuer au MCBOX. Il est possible de ne saisir aucun nom.

Valeur par DÉFAUT : aucune.

Valeurs admises : chaîne ALPHANUMÉRIQUE, maxi. 16 caractères.

RÉGISTRATION NUMBER (NUMÉRO D'IMMATRICULATION) (PLAQUE D'IMMATRICULATION DU VÉHICULE)

Cette activité permet de définir si à l'utilisateur doit être requis de saisir un nom (ou numéro) de reconnaissance du véhicule en cours de ravitaillement. En cas de sélection de cette option, l'utilisateur doit obligatoirement saisir une valeur pour pouvoir effectuer la distribution (le système accepte n'importe quelle valeur).

Valeur par DÉFAUT : DISABLED (DÉSACTIVÉE)

Valeurs admises : DISABLED (DÉSACTIVÉE) (elle n'est pas requise)
ENABLED (ACTIVÉE) (elle est requise)

ODOMETER (COMPTEUR) (KILOMÉTRAGE)

Cette activité permet de définir si à l'utilisateur doit être requis de saisir le kilométrage du véhicule en cours de ravitaillement. En cas de sélection de cette option, l'utilisateur doit obligatoirement saisir une valeur pour pouvoir effectuer la distribution (le système accepte n'importe quelle valeur).

Valeur par DÉFAUT : DISABLED (DÉSACTIVÉE)

Valeurs admises : DISABLED (DÉSACTIVÉE) (elle n'est pas requise)
ENABLED (ACTIVÉE) (elle est requise)

START TIME OUT (TEMPS MORT DÉBUT) (DÉLAI DE DÉBUT DISTRIBUTION)

Cette activité permet de définir le délai maximum dans lequel l'utilisateur doit commencer la distribution, à partir du moment où le système a activé la pompe. Si ce délai s'écoule sans que la distribution commence, MC désactive la pompe et pour effectuer la distribution il est nécessaire que l'utilisateur soit de nouveau reconnu par le système (via le code ou la clé).

Valeur par DÉFAUT : 60 sec

Valeurs admises : de 001 à 999 sec

FILLING TIME OUT (TEMPS MORT REMPLISSAGE) (DÉLAI DE SUSPENSION DISTRIBUTION)

Cette activité permet de définir le délai maximum de suspension d'une distribution. Après avoir commencé la distribution,

- l'utilisateur peut l'interrompre momentanément ;
- la distribution peut s'arrêter automatiquement, par l'intervention du pistolet automatique.

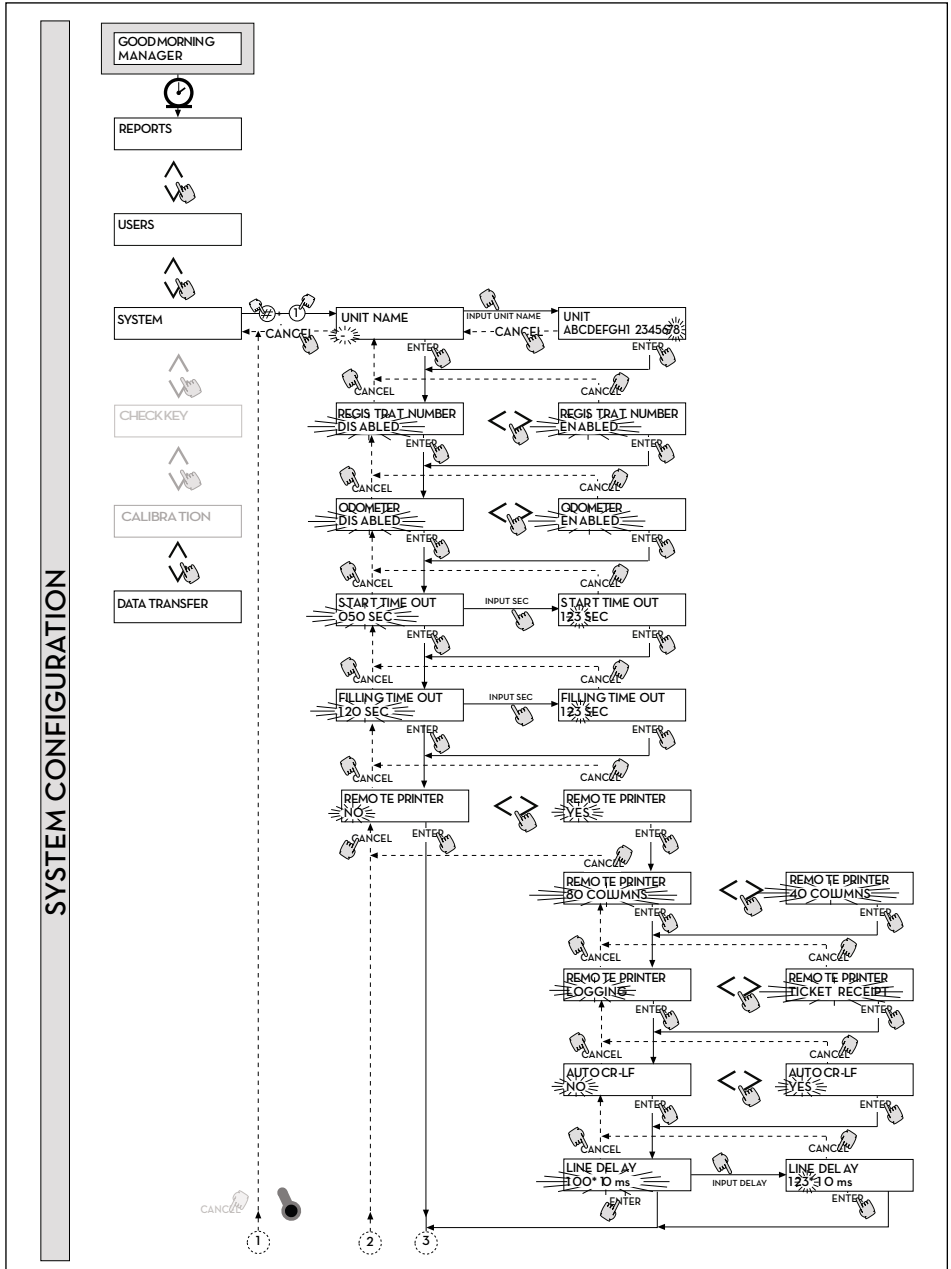
Si la phase de suspension de la distribution (avec la pompe allumée, mais en absence de décompte) se prolonge au-delà du délai configuré, la pompe est désactivée et elle s'arrête.

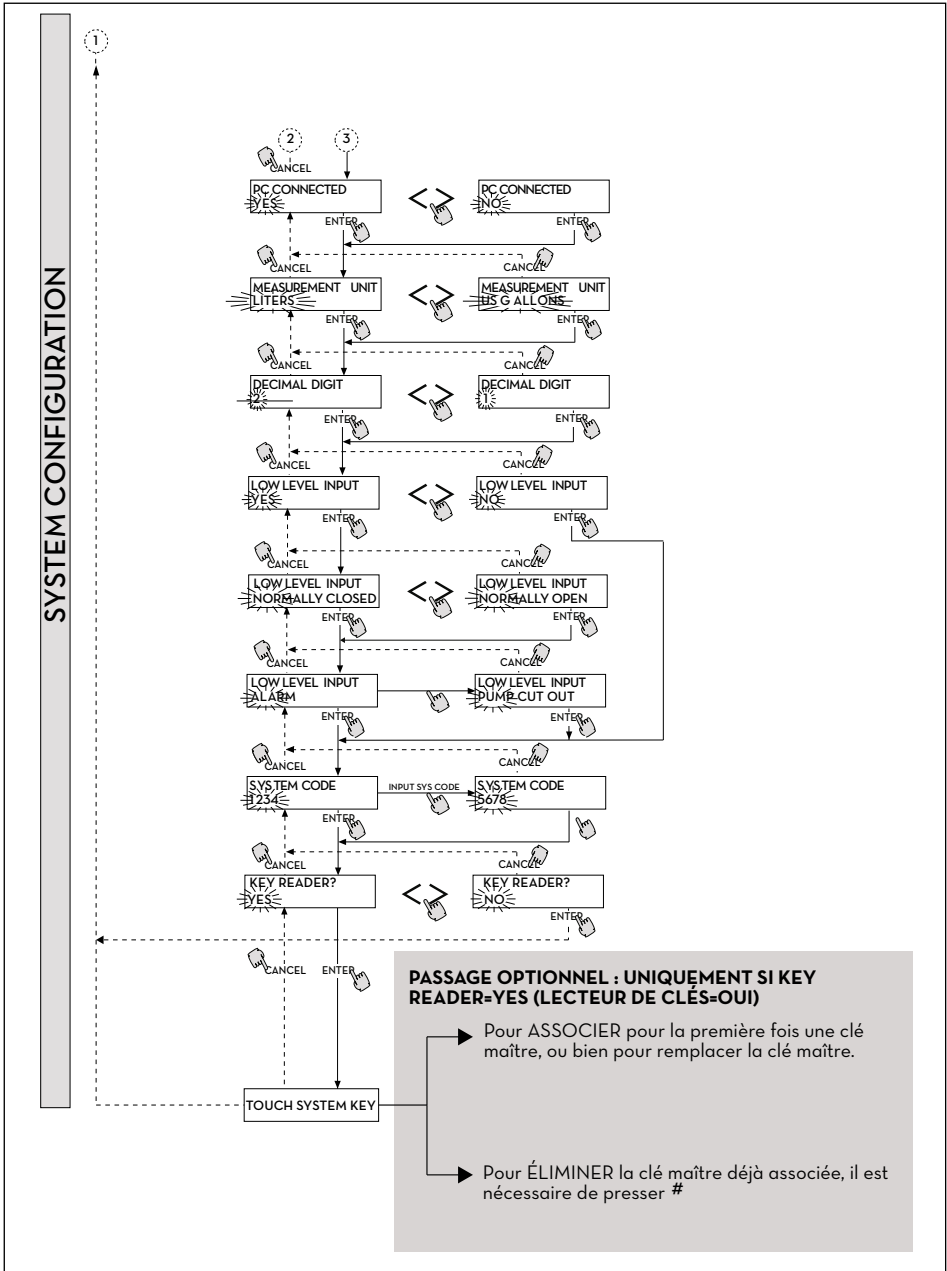
Pour reprendre la distribution il est nécessaire que l'utilisateur soit de nouveau reconnu par le système (via le code ou la clé), en commençant une nouvelle distribution.

Si pendant le délai de suspension de la distribution le pistolet est replacé dans son logement, la distribution se termine définitivement (désactivation pompe).

Valeur par DÉFAUT : 120 sec

Valeurs admises : de 001 à 999 sec





REMOTE PRINTER (IMPRIMANTE DISTANTE) (Imprimante à distance)

Cette activité permet de définir la possibilité de connecter au CUBE MC, via la ligne série RS 485 (en option), une imprimante distante (par exemple positionnée dans un bureau, distant jusqu'à plusieurs centaines de mètres), afin de permettre l'impression automatique d'une ligne de rapport pour chaque distribution (enregistrement) ou bien l'impression des rapports, sur demande du gestionnaire.



REMARQUE : L'imprimante doit être équipée (en alternative) de :

- port série RS 485 ;
- port série RS 232 + convertisseur RS 232/485 (pouvant être fourni sur demande) ;
- port parallèle centronics + convertisseur RS 232/485 + convertisseur RS 232 /Centronics (disponibles sur demande).

Valeur par DÉFAUT : NO (NON)

Valeurs admises : YES (OUI) (Imprimante connectée)

NO (NON) (Imprimante non connectée)

CONFIGURATION IMPRIMANTE SÉRIE DISTANTE (en option) :

Protocole :	8 - N - 1
BAUD RATE (VITESSE DE TRANSMISSION) :	2400
Word Length (Longueur des mots) :	8 bits
Parité :	Aucune
Bit Stop :	1

En cas de choix d'indiquer une imprimante connectée (valeur YES (OUI)), il est possible d'afficher aussi les fonctions suivantes :

REMOTE PRINTER/TYPE (IMPRIMANTE DISTANTE/TYPE) (Type d'imprimante distante)

Cette activité permet de définir l'intention de connecter à CUBE MC une imprimante distante :

- 80 colonnes (imprimante de bureau standard) ;
- 40 colonnes (imprimante avec papier en rouleau pour la production de bulletin-tickets).

Valeur par DÉFAUT : 80 COLONNES

Valeurs admises : 80 COLONNES (Imprimante 80 col.)

40 COLONNES (Imprimante 40 col.)

REMOTE PRINTER / PRINT OUT (IMPRIMANTE DISTANTE/SORTIE D'IMPRESSION) (Type d'impression sur imprimante distante)

Cette activité permet de définir le type d'impression à gérer sur l'imprimante distante :

- impression du bulletin-ticket (reproduction d'un hypothétique bulletin-ticket pouvant être imprimé sur l'imprimante distante)
- impression en automatique d'une ligne de rapport pour chaque distribution effectuée (activité dite de « logging (enregistrement) »)

Valeur par DÉFAUT : LOGGING (ENREGISTREMENT)

Valeurs admises : LOGGING (ENREGISTREMENT)
TICKET RECEIPT (TICKET REÇU)

REMOTE PRINTER/AUTO CR-LF (IMPRIMANTE DISTANTE/SAUT DE LIGNE AUTOMATIQUE) (Saut de ligne automatique)

Cette activité permet d'adapter les commandes, que AGILIS envoie à l'imprimante, au type d'imprimante qui peut ou moins requérir, pour son fonctionnement correct, l'envoi d'une commande de « saut de ligne ».



REMARQUE : il est conseillé de laisser la valeur par défaut pour effectuer les premières impressions ; si l'imprimante n'effectue pas correctement les sauts de ligne, il est recommandé de retourner en configuration et de modifier le paramètre.

Valeur par DÉFAUT : NO (NON)

Valeurs admises : NO (NON) (Commande de saut de ligne non envoyée)

YES (OUI) (Commande de saut de ligne envoyée)

REMOTE PRINTER/LINE DELAY (IMPRIMANTE DISTANTE/RETARD DE LIGNE) (Retard d'impression)

Si l'imprimante n'est pas équipée d'une mémoire temporaire suffisante à écouler les files d'impression, il est possible de modifier la valeur de retard à l'envoi des données à l'imprimante, afin de faciliter l'exécution des files d'impression et de ne pas perdre les données.



REMARQUE : Il est conseillé de laisser la valeur par défaut pour effectuer les premières impressions ; si l'imprimante ne reçoit pas correctement toutes les données envoyées, il est recommandé de retourner en configuration et de modifier le paramètre.

Valeur par DÉFAUT : 100 x 10 ms

Valeurs admises : 100-999 x 10 ms

PC CONNECTED (PC CONNECTÉ) (Connexion au PC - uniquement avec le logiciel en option)

Cette activité permet de définir la possibilité de connecter au CUBE MC, via la ligne série RS 485, un PC sur lequel ait été installé le logiciel AGILIS SELF SERVICE MANAGEMENT (en option), qui permet la collecte des données de distribution ainsi que leur gestion (voir la fiche de connexion des câbles fournis en dotation).

MEASUREMENT UNIT (UNITÉS DE MESURE)

Cette activité permet de définir l'unité de mesure utilisée par le système.

- Valeur par DÉFAUT : LITERS (LITRES)
- Valeurs admises : LITERS (LITRES)
US GALLONS (GALLONS USA)

DECIMAL DIGIT (CHIFFRE DÉCIMAL) (Nombre de chiffres décimaux)

Cette activité permet de définir le nombre des décimaux utilisés dans l'affichage de la quantité distribuée. En cas de sélection de 2 décimaux, si la valeur indiquée dépasse la quantité 99.99, le système passe automatiquement à l'affichage d'un seul chiffre décimal.

- Valeur par DÉFAUT : 1
- Valeurs admises : 1 - 2

LOW LEVEL INPUT = YES / NO (ENTRÉE NIVEAU BAS = OUI/NON)

Cette activité permet de définir la gestion du contact de niveau optionnel :

- si « YES (OUI) », il est possible de gérer l'entrée de niveau ;
- si « NO (NON) », il n'est pas possible de gérer l'entrée de niveau.

LOW LEVEL INPUT = NORMALLY OPEN / NORMALLY CLOSED (ENTRÉE NIVEAU BAS = NORMALEMENT OUVERT/NORMALEMENT FERMÉ)

Cette activité permet de définir le type de contact.

- NORMALLY OPEN (NORMALEMENT OUVERT) : Il se ferme en cas d'état d'alarme.
- NORMALLY CLOSED (NORMALEMENT FERMÉ) : Il s'ouvre en cas d'état d'alarme.

LOW LEVEL INPUT = ALARM / PUMP CUT OUT (ENTRÉE NIVEAU BAS = ALARME/ARRÊT DE LA POMPE)

Cette opération est visible uniquement si l'option Entrée Niveau bas est configurée sur « YES (OUI) » (voir aussi le paragraphe « GESTION ALARME DE NIVEAU »). Cette sélection permet de définir l'action de réponse du circuit électronique à la fermeture du contact d'alarme de niveau.

- En sélectionnant ALARM (ALARME), il est possible d'effectuer une impression sur une éventuelle imprimante distante.
- En sélectionnant « PUMP CUT OUT (ARRÊT DE LA POMPE) », le système CUBE MC arrête la pompe et n'active plus la distribution du carburant.

MASTER CODE (CODE MAÎTRE) (Code Gestionnaire)

Cette activité permet de modifier le CODE MAÎTRE, dont la valeur par DÉFAUT est « 1234 ». Dès qu'il entre dans cette activité, le système affiche le code actuellement actif :

- presser « ENTER » pour le confirmer et passer à l'activité suivante ;
- presser une touche numérique pour commencer directement à le modifier.



REMARQUE : une fois saisi le nouveau code, il est nécessaire de confirmer en pressant ENTER ; à ce moment MC affiche l'ANCIEN (OLD PIN) et le NOUVEAU code (NEW PIN) :

- presser « ENTER » pour confirmer la modification du code gestionnaire ;
- presser « CANCEL (ANNULER) » pour annuler la modification et confirmer l'ancien code.

KEY READER (LECTEUR DE CLÉS) (Lecteur de clé électronique)

Cette activité permet de définir si le lecteur de Clé électronique, placé sur la partie avant du MC, est activé ou pas.

- Valeur par DÉFAUT : OUI
- Valeurs admises : YES (OUI) (Lecteur activé)
NO (NON) (Lecteur désactivé)

TOUCH SYSTEM KEY (APPROCHER CLÉ SYSTÈME) (Remplacement de la Clé gestionnaire)

Cette activité permet d'activer comme MASTER KEY (CLÉ MAÎTRE) une nouvelle clé, en remplacement de celle précédemment activée.

Quand MC affiche ce message, il est possible de :

- sortir de la CONFIGURATION SYSTÈME en pressant « CANCEL » ; de cette façon la CLÉ MAÎTRE reste celle précédemment activée ;
- insérer dans le lecteur de clés une nouvelle clé de type MAÎTRE afin de l'activer en tant que CLÉ MAÎTRE, en remplacement de celle précédemment activée.



REMARQUE : il est possible d'activer une seule clé à la fois comme CLÉ MAÎTRE (MASTER KEY) pour un CUBE MC donné. Il est toutefois possible d'activer la même clé de type Maître comme CLÉ MAÎTRE de plusieurs stations CUBE MC différentes.

TOUCH SYSTEM KEY (APPROCHER CLÉ SYSTÈME)

Il est possible d'éliminer la CLÉ MAÎTRE, par la pression de la touche #

en correspondance du menu TOUCH SYSTÈM KEY (APPROCHER CLÉ SYSTÈME).

À partir de ce moment, aucune CLÉ MAÎTRE est enregistrée : le seul mode d'accès possible pour le gestionnaire reste le CODE MAÎTRE (MASTER CODE).



REMARQUE : MODIFICATIONS DE LA CONFIGURATION

Suite à la première configuration il peut être nécessaire de modifier une des sélections effectuées. Pour effectuer les modifications, il est recommandé de respecter la procédure suivante :

1. entrer en CONFIGURATION ;
2. confirmer par « ENTER » les sélections proposées (que l'on NE souhaite PAS modifier) jusqu'à atteindre la sélection à modifier ;
3. faire défiler jusqu'au fond les activités restantes, en confirmant les différentes sélections par la pression de « ENTER » jusqu'à la dernière activité (NEW MASTER KEY (NOUVELLE CLÉ MAÎTRE)) ;
4. sortir de CONFIGURATION (si on ne souhaite pas modifier la CLÉ MAÎTRE) en pressant « CANCEL ».

18 SYSTEM MANAGEMENT (GESTION SYSTÈME)

AVANT-PROPOS

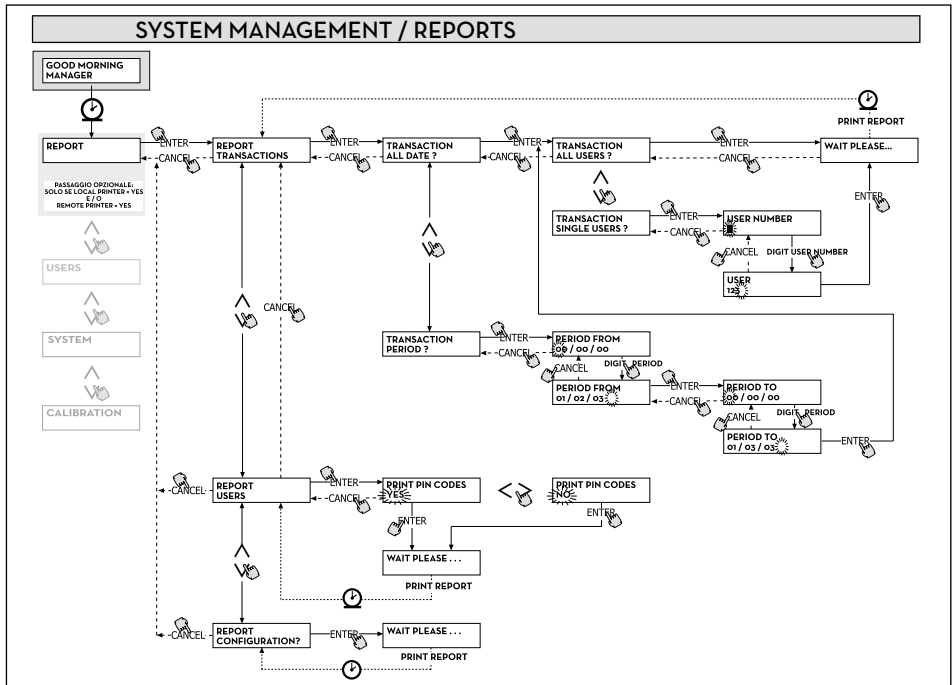
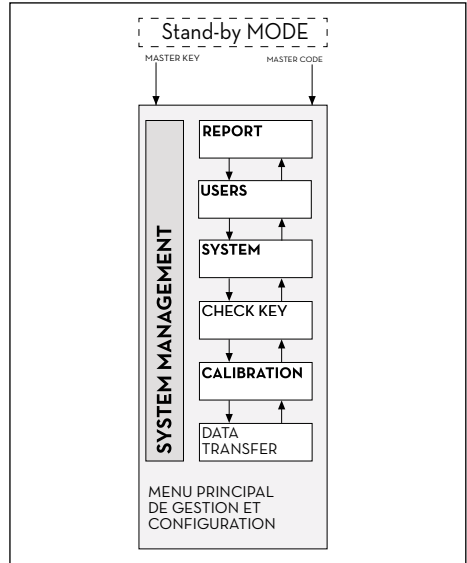
La phase de GESTION SYSTÈME permet d'assurer la gestion quotidienne du système AGILIS de la part du Gestionnaire.

La GESTION SYSTÈME est divisée en menus et sous-menus afin de permettre un accès facile et rapide aux différentes activités. Le menu principal présente les six activités décrites dans les paragraphes suivants.

18.1 MENU REPORT (RAPPORT)

REPORT (RAPPORT)

Il permet d'effectuer trois différents types d'impressions, à exécuter uniquement sur imprimante distante (en option), auxquels il est possible d'accéder suivant les indications du FLOW CHART (DIAGRAMME DE FLUX) suivant.



REPORT/TRANSACTION (RAPPORT/TRANSACTION)

Il permet d'imprimer (sur imprimante distante) toutes les distributions (TRANSACTIONS) présentes dans la mémoire du système AGILIS.



REMARQUE : AGILIS permet de transférer de plusieurs façons (ligne série RS85 + différents convertisseurs optionnels ou CLÉ MAÎTRE) les données de la mémoire de CUBE MC à un PC de collecte de données (équipé du logiciel spécifique en option).



REMARQUE : si on désire imprimer les chaînes de distribution, il est nécessaire de le faire avant le transfert des données sur PC.

Le transfert des données de MCBOX au PC, efface automatiquement la mémoire de la centrale électronique.

L'impression des distributions peut être de différents types :

- complète, c'est-à-dire relative à toutes les distributions en mémoire (sélection : ALL DATE + ALL USERS (TOUTES LES DATES + TOUS LES UTILISATEURS)) ;
- limitée à une période de temps comprise entre deux dates (sélection : PERIOD (PÉRIODE)) ;
- limitée à une seule date (sélection : PERIOD (PÉRIODE), en saisissant deux fois la même date) ;
- limitée à un seul utilisateur (sélection : SINGLE USER (UTILISATEUR INDIVIDUEL)) identifié par son USER NUMBER (NUMÉRO UTILISATEUR) (numéro attribué à chaque utilisateur).

Il est possible d'appliquer simultanément les limitations ci-dessus, en demandant par exemple les impressions relatives aux distributions effectuées par un seul utilisateur dans une période particulière entre deux dates.

SELF SERVICE		08:40:56 28-03-03	
FM			
TRANSACTION LIST			
DATE : 28/03/03			
TIME	USER	QUANTITY (LITER)	ODOMETER KLC NUM
08:24	001	6.26	
08:37	005	4.09	
08:37	001	4.16	
08:38	001	3.11	
08:38	002	5.97	
08:38	004	2.92	
08:39	005	1.06	
08:39	003	3.06	
08:39	002	1.06	

REPORT / USERS (RAPPORT/UTILISATEURS)

Il permet d'imprimer la liste des utilisateurs habilités. Deux types d'impressions sont possibles :

1. PRINT CODE > YES (IMPRIMER CODE > OUI) : produit une liste complète de la colonne relative aux CODES PIN de chaque utilisateur.
2. PRINT CODE > NO (IMPRIMER CODE > NON) : produit une liste sans la colonne relative aux CODES PIN de chaque utilisateur.



REMARQUE : l'impression complète des CODES PIN doit naturellement rester confidentielle, afin d'éviter que les codes secrets (CODES PIN) des différents utilisateur soient divulgués.

De chaque utilisateur est indiqué :

- Le numéro progressif de l'utilisateur (USER NUMBER (NUMÉRO UTILISATEUR)).
- Le nom de l'utilisateur (USER NAME (NOM UTILISATEUR)).
- Le code secret (CODE PIN).
- La présence d'une clé électronique (USER KEY (CLÉ UTILISATEUR)).

Si à un utilisateur est associée uniquement la clé électronique, l'astérisque « * » est présent dans la colonne USER KEY (CLÉ UTILISATEUR) et le CODE PIN indiqué est « OOOO ». Si à un utilisateur est associé uniquement le CODE PIN, il sera nécessairement différent de « OOOO », et dans la colonne USER KEY (CLÉ UTILISATEUR) il n'y aura pas l'astérisque.

SELF SERVICE 08:40:46 28-03-03				SELF SERVICE 08:40:46 28-03-03			
FM				FM			
		USERS LIST				USERS LIST	
NUMBER	NAME		KEY	NUMBER	NAME	CODE	KEY
001	MARIO		*	001	MARIO	0001	*
002	JOHN			002	JOHN	0002	
003	PAOLO			003	PAOLO	0003	
004	ROSSI			004	ROSSI	0004	
005	SMITH		*	005	SMITH	0005	*
006	HENRY			006	HENRY	0006	

PRINT CODE - NO

PRINT CODE - YES

REPORT / CONFIGURATION (RAPPORT/ CONFIGURATION)

Il permet d'imprimer les sélections effectuées en phase de configuration, sous la forme suivante :

Pour la signification de chaque paramètre, se reporter au chapitre 15.

SELF SERVICE 08:40:23 28-03-03	
FM	
UNIT CONFIGURATION	

REG. NUMBER	DISABLED
ODOMETER	DISABLED
START TIME OUT	050 sec
FILLING TIME OUT	120 sec
INTERNAL PRINTER	YES
TICKET RECEIPT	AUTO
REMOTE PRINTER	YES
TYPE	40 COLUMNS
PRINT OUT	TICKET REC
AUTO CR-LF	NO
LINE DELAY	10 *10 aSec
PRINT REPORT ON	BOTH PRINTERS
PC CONNECTION	NO
DISPENSING UNIT	LITERS
DECIMAL DIGIT	2
LOW LEVEL INPUT	ALARM
KEY READER	YES
OCIO PRESENT	YES

REPORT / TOTALS (RAPPORT/TOTAUX)

Il permet d'imprimer le Total général (GENERAL TOTAL), le Total de période (TOTAL FROM XX/XX/XX) et les Totaux des utilisateurs (USER).

TOTAL GÉNÉRAL (NE POUVANT PAS ÊTRE REMIS À ZÉRO).

Quantité totale distribuée à compter de la première installation du CUBE. Ce total ne peut en aucun cas être remis à zéro par le gestionnaire.

TOTAL DE LA PÉRIODE (POUVANT ÊTRE REMIS À ZÉRO).

Quantité totale distribuée à compter de la dernière remise à zéro. Il correspond à la somme de tous les « Totaux utilisateur ».

TOTAL UTILISATEUR (POUVANT ÊTRE REMIS À ZÉRO PAR LE GESTIONNAIRE).

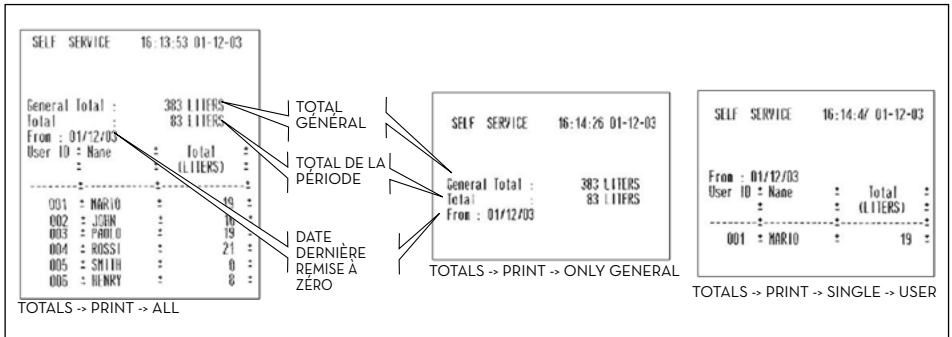
Quantité totale distribuée par un même utilisateur à compter de la dernière remise à zéro du « Total de la période ». Le « Total utilisateur » individuel ne peut pas être remis à zéro. Tous les différents « Totaux utilisateur » sont remis à zéro simultanément chaque fois que le « Total de la période » est remis à zéro

Les TOTAUX peuvent être :

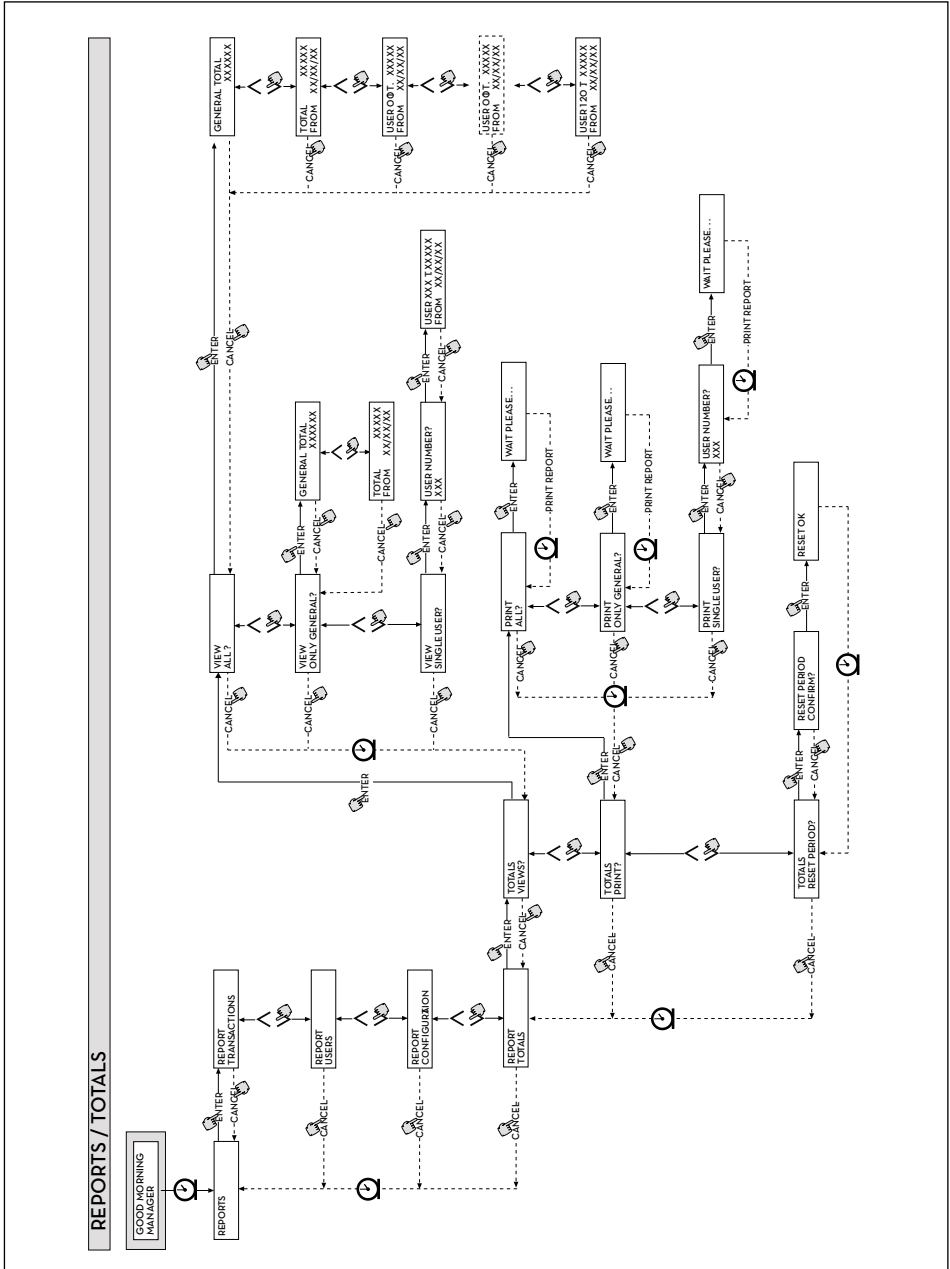
- Affichés
- Imprimés

Ces activités sont possibles à travers les sous-menus :

- TOTALS VIEW? (AFFICHER TOTAUX ?) permet d'afficher sur l'écran les différents totaux (Général, de la Période, de la Période et Utilisateur) ;
- TOTALS PRINT? (IMPRIMER TOTAUX ?) permet d'imprimer les différents totaux (Général, de la Période, de la Période et Utilisateur) ;
- TOTALS RESET PERIOD? (RÀZ TOTAUX PÉRIODE ?) permet de remettre à zéro le Total de la période et, par conséquent, tous les totaux Utilisateur.




Ci-après est reporté le diagramme de flux des fonctions REPORTS / TOTALS (RAPPORTS/TOTAUX).



18.2 MENU USERS

AVANT-PROPOS

Il permet la gestion des utilisateurs habilités à l'usage de la station CUBE MC à travers 4 différentes activités organisées dans un sous-menu.

 **REMARQUE** : quand aucun utilisateur n'est habilité, seul l'activité de création d'utilisateur (USER/ADD (UTILISATEUR/AJOUTER)) est présente.

USERS/ADD

Il permet de créer (ADD (AJOUTER)) un nouvel utilisateur habilité, suivant les indications du diagramme de flux suivant.

La création d'un nouvel utilisateur habilité s'effectue à travers les entrées et/ou les sélections suivantes, à effectuer en séquence.

USER / NAME (UTILISATEUR/NOM)


Il s'agit du nom utilisateur ; c'est un champ alphanumérique libre, d'une longueur comprise entre 1 et 10 caractères. ENTRÉE OBLIGATOIRE

USER / PIN (UTILISATEUR/PIN)

Il s'agit du code secret personnel de chaque utilisateur.

Le système propose la sélection USER PIN > YES / NO (PIN UTILISATEUR > OUI/NON).

- USER PIN -> NO (PIN UTILISATEUR -> NON) : à l'utilisateur n'est pas attribué un code secret, mais uniquement la clé électronique, et le système passe directement à demander l'insertion de la clé (voir « ELECTRONIC KEY (CLÉ ÉLECTRONIQUE)).
- USER PIN -> YES (PIN UTILISATEUR -> OUI) : il est nécessaire de saisir le code personnel secret de l'utilisateur ; il s'agit d'un champ numérique de longueur comprise entre 1 et 4 chiffres.


 **REMARQUE** : dans cette phase d'attribution du code utilisateur, il est toujours nécessaire de saisir tous les 4 chiffres. Par exemple, en cas d'attribution du code secret « 4 » il est nécessaire de saisir « 0004 ». Toutefois l'utilisateur, pour activer la distribution, peut simplement saisir « 4 ».

En cas de saisie d'un PIN UTILISATEUR déjà attribué à un autre utilisateur, MC le reconnaît et ne l'accepte pas, le système affiche de nouveau la demande de saisie d'un code.

ELECTRONIC KEY (CLÉ ÉLECTRONIQUE)


Le système propose la sélection, ELECTRONIC KEY > YES / NO (CLÉ ÉLECTRONIQUE > OUI/NON).

ELECTRONIC KEY > YES (CLÉ ÉLECTRONIQUE > OUI) : le système demande d'approcher la clé au lecteur, en affichant TOUCH USER KEY (APPROCHER CLÉ UTILISATEUR), afin d'associer à l'utilisateur cette clé. Le système sort de cette phase uniquement en approchant une clé au lecteur et passe ensuite à la phase de saisie du code à 4 chiffres appliqué sur la clé. Si la clé utilisée est déjà associée à un autre utilisateur habilité sur le même groupe MCBOX, le système la reconnaît et ne l'accepte pas, en affichant le message « WARNING KEY ALREADY ASSIGNED (ALERTE : CLÉ DÉJÀ ATTRIBUÉE) ».

 **REMARQUE** : la clé à attribuer à l'utilisateur doit nécessairement être de type USER KEY (CLÉ UTILISATEUR). Dans cette phase le système n'accepte pas les clés de type MASTER KEY (CLÉ).

USER/NUMBER (UTILISATEUR/NUMÉRO)

Il s'agit du numéro progressif, compris entre 1 et 250, attribué à chaque utilisateur.

 **REMARQUE** : contrairement au CODE PIN, le NUMÉRO UTILISATEUR peut être librement divulgué car il s'agit simplement d'un numéro associé au nom de l'utilisateur afin de faciliter les activités sur les utilisateurs (impressions distributions) de la part du gestionnaire.

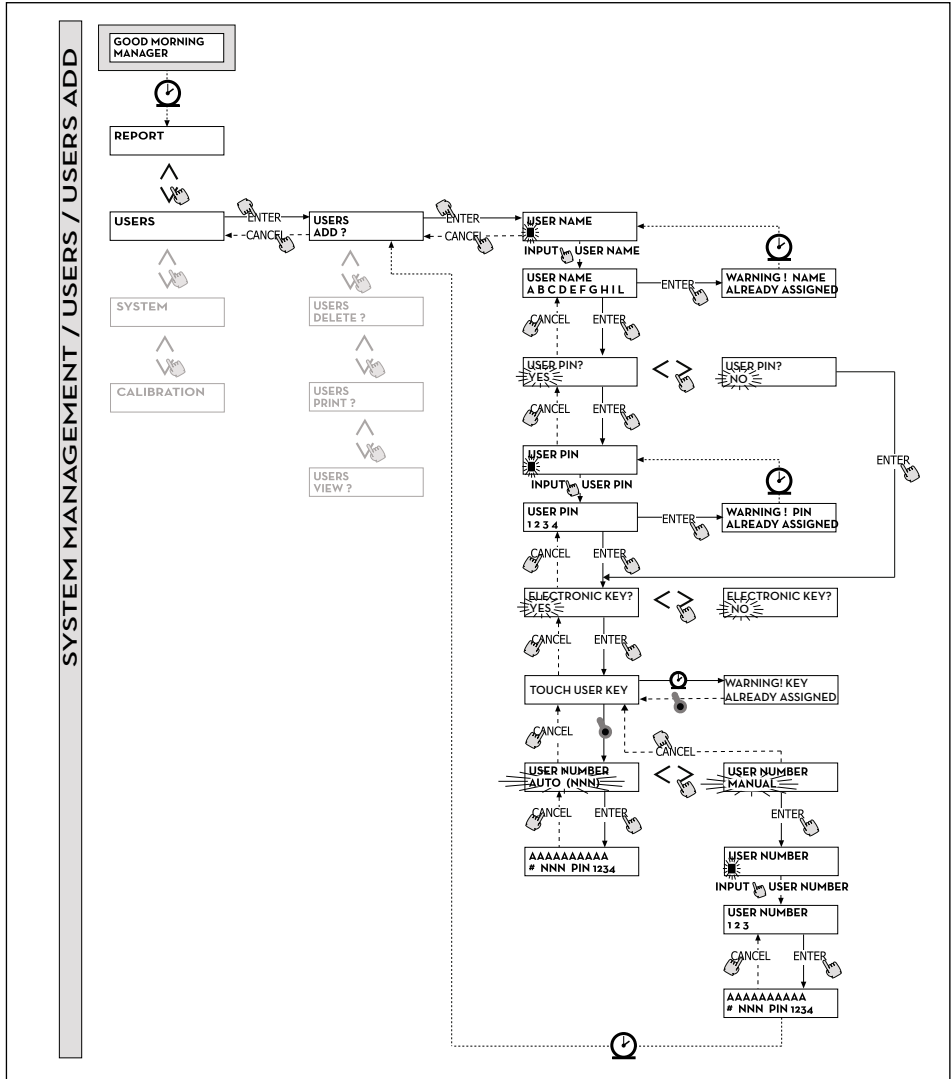
Le système propose la sélection USER NUMBER > AUTO (NNN) / MANUAL (NUMÉRO UTILISATEUR > AUTO (NNN)/MANUEL).

- En cas de sélection de USER NUMBER > AUTO (NNN) (NUMÉRO UTILISATEUR > AUTO (NNN)), le système attribue automatiquement à l'utilisateur le numéro (NNN) affiché, qui coïncide avec le numéro utilisateur le plus bas disponible, c'est-à-dire qui n'est pas encore attribué à aucun utilisateur.
- En cas de sélection de USER NUMBER > MANUAL (NUMÉRO UTILISATEUR > MANUEL), le gestionnaire est libre d'attribuer n'importe quel NUMÉRO UTILISATEUR (qui n'est pas encore attribué).
- En cas de saisie d'un NUMÉRO UTILISATEUR déjà attribué à un autre utilisateur, CUBE MC le reconnaît et ne l'accepte pas, le système affiche de nouveau la demande de saisie.

Dans tous les cas (sélection automatique ou manuelle), dès que la sélection est confirmée en pressant « ENTER », le système affiche pendant quelques secondes toutes les données relatives à l'utilisateur, pour retourner ensuite au menu USER / ADD (UTILISATEUR/AJOUTER).



- REMARQUE : le système ne permet pas la modification partielle des données de l'utilisateur. Si les données saisies et confirmées en phase de création d'un nouvel utilisateur sont incorrectes, il est nécessaire de :
- supprimer l'utilisateur saisi (voir par. USERS/DELETE (UTILISATEURS/SUPPRIMER)) ;
 - saisir de nouveau l'utilisateur de façon correcte.



USERS / DELETE (UTILISATEURS/SUPPRIMER)

Il permet de supprimer (DELETE) un utilisateur habilité, suivant les indications du diagramme de flux reporté ci-après. Pour sélectionner quel utilisateur supprimer, il est nécessaire de saisir le NUMÉRO UTILISATEUR (USER NUMBER).

Le système affiche toutes les données relatives à l'utilisateur sélectionné et demande de confirmer sa suppression.



REMARQUE: la suppression est définitive et l'utilisateur ne peut pas être rétabli, sinon en répétant la procédure de création depuis le début. En supprimant un utilisateur, le système :

- empêche l'accès à la distribution via le CODE PIN ou la CLÉ UTILISATEUR associée à l'utilisateur supprimé ;
- libère le NUMÉRO UTILISATEUR associé à l'utilisateur ;
- permet de réutiliser l'éventuelle clé électronique, qui peut être associée à un autre nouvel utilisateur.

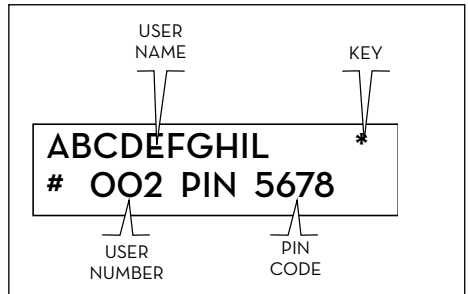
USERS / PRINT (UTILISATEURS/IMPRIMER)

Il permet d'imprimer la liste des utilisateurs habilités. L'activité et les relatives impressions coïncident avec celles illustrées au graphique « MENU REPORT (RAPPORT) ».

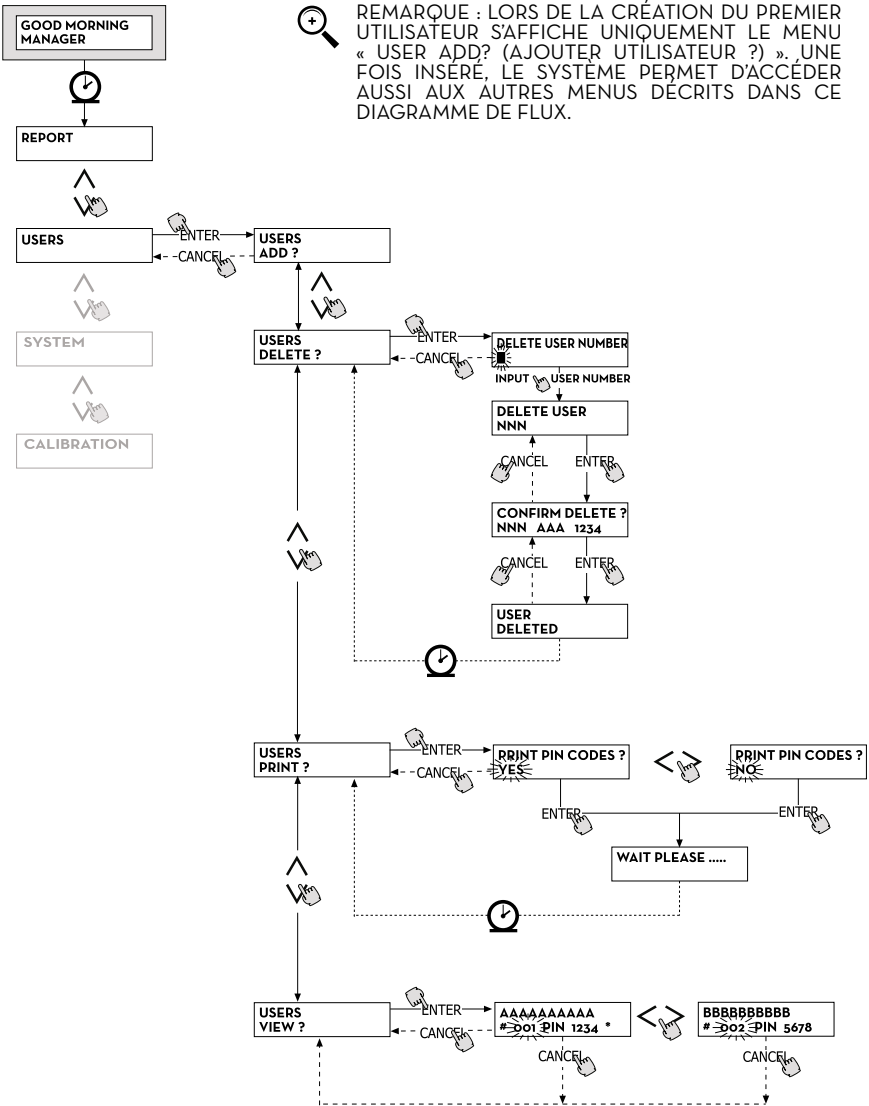
USERS / VIEW (UTILISATEURS/AFFICHAGE)

Il permet d'afficher tous les utilisateur habilités. Pour chaque utilisateur, le système affiche :

- Le numéro progressif de l'utilisateur (USER NUMBER (NUMÉRO UTILISATEUR)).
- Le nom de l'utilisateur (USER NAME (NOM UTILISATEUR)).
- Le code secret (CODE PIN).
- La présence d'une clé électronique (KEY (CLÉ)).



SYSTEM MANAGEMENT / USERS / DELETE, PRINT, VIEW



18.3 MENU SYSTEM (SYSTÈME)

AVANT-PROPOS

Il permet d'entrer dans les activités de CONFIGURATION SYSTÈME (typiques de la phase de première installation), déjà décrite au paragraphe 15, ainsi que d'entrer dans un sous-menu qui propose les cinq activités suivantes :

SYSTEM / SERIAL NUMBER (SYSTÈME/NUMÉRO DE SÉRIE)

Il permet d'afficher le NUMÉRO DE SÉRIE de la carte électronique du système AGILIS.



REMARQUE : ce NUMÉRO DE SÉRIE correspond à la carte électronique et NE COÏNCIDE PAS avec celui de l'équipement, indiqué sur la PLAQUETTE D'IDENTIFICATION positionnée à l'extérieur de l'équipement même.

Il existe deux autres méthodes pour l'affichage du Numéro de Série de la centrale électronique AGILIS, qui NE nécessitent NI la connaissance du CODE MAÎTRE, NI l'utilisation de la CLÉ MAÎTRE :

1. Couper et rétablir l'alimentation électrique au moyen de l'interrupteur générale de ligne ; pendant la phase initiale de BOOT (DEMARRAGE), le système affiche pendant quelques secondes le Numéro de Série.
2. Depuis la phase de ACCES CONTROL (CONTRÔLE ACCÈS) :
 - Presser la combinaison de touches « # + 9 » ; le système affiche le Numéro de Série.

SYSTEM / MEMORY (SYSTÈME/MÉMOIRE)

Il permet d'entrer dans un autre sous-menu qui propose les deux activités suivantes, relatives à la mémoire de la centrale électronique AGILIS.

MC SYSTEM / MEMORY / VIEW (SYSTÈME MC/MÉMOIRE/AFFICHER)

Il affiche le degré d'occupation de la mémoire, en indiquant les positions de mémoire occupées par rapport au nombre maximum des positions de mémoire disponibles (égal à 255). Les mémoires occupées retournent disponibles dans les cas suivants :

- les données sur la mémoire de AGILIS sont transférées sur la CLÉ MAÎTRE, pour être ensuite téléchargées sur le PC, équipé du logiciel spécifique (en option). Cet événement se produit chaque fois que le Gestionnaire le considère approprié.
- les données sur la mémoire de AGILIS sont transférées au PC via RS485. Cet événement se produit automatiquement toutes les quelques dizaines de secondes (à condition que le logiciel ait été lancé sur le PC connecté).



REMARQUE : l'impression des données de distribution n'est pas considérée comme un « transfert de données » et donc elle n'a pas comme conséquence de rendre à nouveau disponibles les positions de mémoire occupées.

Si aucun de ces deux événements se produit, il est possible que la mémoire soit complètement saturée (MC affiche : USED MEMORY 255/255 (MÉMOIRE UTILISÉE 255/255). Dans ce cas, MC ne permet pas d'effectuer d'autres distributions, en affichant sur l'écran le message « FULL MEMORY (MÉMOIRE PLEINE) ».

Pour débloquer cette situation il est nécessaire d'avoir une intervention du Gestionnaire, qui peut :

- télécharger les données sur la CLÉ MAÎTRE ;
- rétablir la connexion au PC via RS 485 ;
- « forcer » le nettoyage de la mémoire à travers l'activité « MEMORY RESET (RÀZ MÉMOIRE) ».



ATTENTION : lors de la suppression des distributions de la mémoire, à travers la RÀZ MÉMOIRE, les distributions sont perdues et ne peuvent plus être récupérées par le gestionnaire.

SYSTEM / MEMORY / RESET (SYSTÈME/MÉMOIRE/RÀZ)

Il permet de rendre disponible la mémoire actuellement occupée, afin d'enregistrer les données d'autres distributions. Il est possible d'effectuer cette activité même avec la mémoire complètement occupée.



REMARQUE : si le Gestionnaire effectue une « MEMORY RESET (RÀZ MÉMOIRE) » il ne peut plus ni imprimer, ni transférer les données effacées de cette façon. Cette activité de « RÀZ MÉMOIRE » doit donc être considérée comme étant un événement exceptionnel et, quand il est possible, doit être précédée d'une impression de toutes les distributions qui seront ensuite supprimées de façon absolument irréversible.

SYSTEM / DATA / TIME (SYSTÈME/DATE/HEURE)

Il permet de configurer la date et l'heure actuelles, qui sont ensuite enregistrées en phase de distribution.



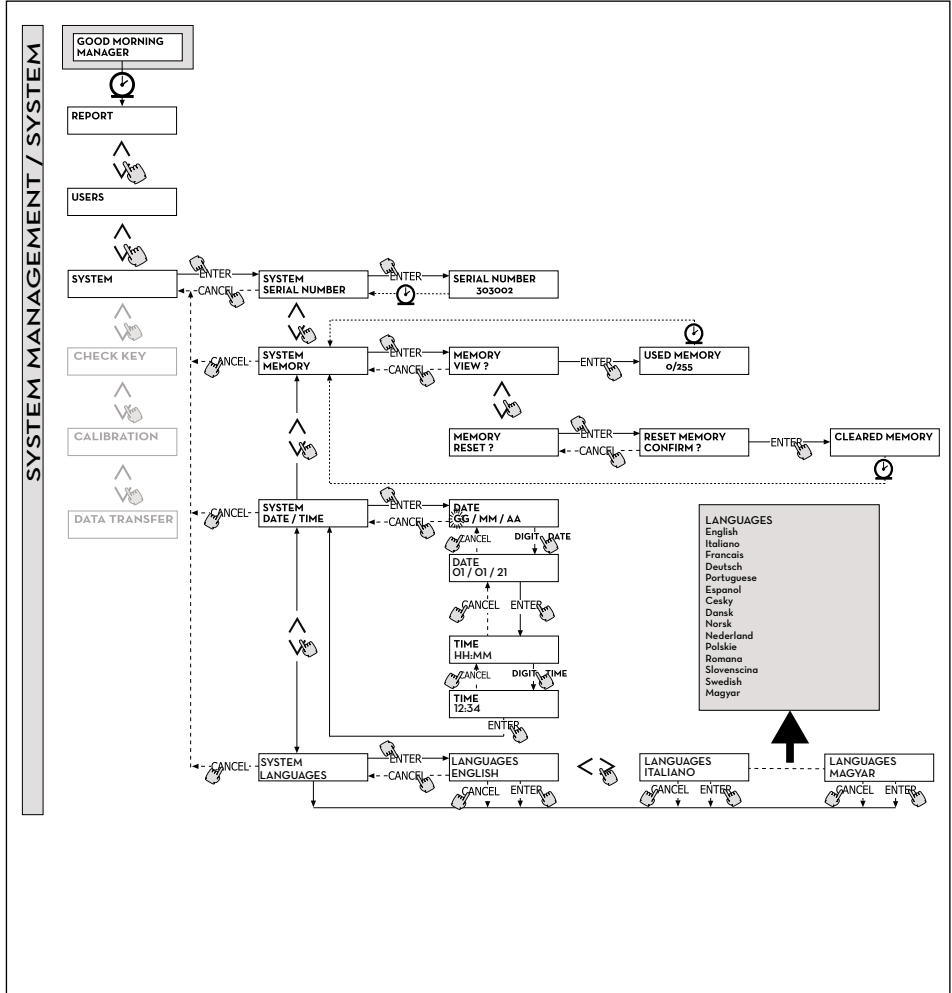
REMARQUE : le système est équipé d'un calendrier perpétuel qui change automatiquement l'année en la date, en tenant compte des années bissextiles.

Le calendrier NE change PAS automatiquement l'heure au moment du passage à l'heure d'été/d'hiver.

SYSTEM / LANGUAGE (SYSTÈME/LANGUE)

Le Menu Langue permet de choisir une des langues d'interface de l'écran parmi celles préchargées dans la centrale.

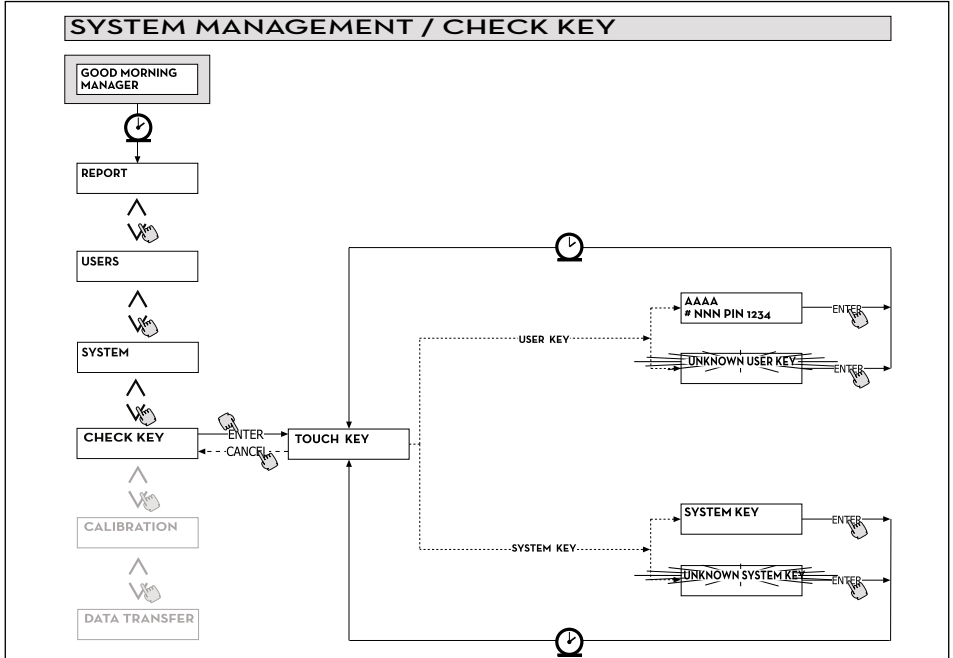
Ci-après est reporté le diagramme de flux des fonctions SYSTÈME.



18.4 CHECK KEY (CONTRÔLER CLÉ)

AVANT-PROPOS

Il permet (exclusivement au Gestionnaire) de vérifier si une clé est plus ou moins habilitée à l'utilisation sur un spécifique CUBE MC, et éventuellement de reconnaître l'utilisateur auquel elle est associée. Quand AGILIS affiche le message « TOUCH KEY (APPROCHER CLÉ) » il suffit d'approcher la clé au lecteur de l'équipement pour avoir la reconnaissance immédiate de la clé même. Quatre résultats de la vérification sont possibles. Ci-après est reporté le diagramme de flux des fonctions CHECK KEY (CONTRÔLER CLÉ).



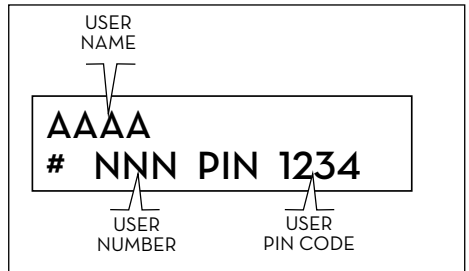
Si la clé est de type « MAÎTRE », l'écran LCD affiche :

1. « UNKNOWN SYSTEM KEY (CLÉ SYSTÈME INCONNUE) » si il NE s'agit PAS de la clé habilitée comme maître pour ce CUBE MC
2. « SYSTEM KEY (CLÉ SYSTÈME) » si il s'agit de la clé habilitée comme maître pour ce MCBOX

REMARQUE : il est important de toujours garder à l'esprit que la « MASTER KEY » est unique pour chaque équipement, c'est-à-dire qu'il n'est jamais possible d'avoir deux clés (de type MAÎTRE) habilitées simultanément comme « CLÉ MAÎTRE » d'un même CUBE MC. À l'inverse, il est possible d'habilitier la même clé de type maître comme « CLÉ MAÎTRE » de plusieurs CUBE MC différents.

Si la clé est de type « USER (UTILISATEUR) », l'écran LCD affiche :

1. « UNKNOWN USER KEY (CLÉ UTILISATEUR INCONNUE) » si cette clé N'EST PAS habilitée (c'est-à-dire qu'elle n'est associée à aucun utilisateur).
2. Les données de l'utilisateur dans la forme illustrée ci-contre, si cette clé est habilitée.



18.5 CALIBRATION (ÉTALONNAGE)

AVANT-PROPOS

Il permet d'entrer, dans un sous-menu qui propose les deux activités suivantes, liées à la vérification ou à la modification de l'ÉTALONNAGE du COMPTE-LITRES/PULSER.

CALIBRATION VIEW (AFFICHER ÉTALONNAGE)

Il permet d'afficher la valeur du FACTEUR D'ÉTALONNAGE en cours d'utilisation. Il est important que CUBE MC soit étalonné suivant le compte-litres utilisé.

Jusqu'à l'étalonnage, le facteur est affiché comme « K FAC 1.0000 ».

Après avoir effectué un étalonnage, le K FAC s'écarte de la valeur 1.0000.



REMARQUE : l'activité d'étalonnage sert à optimiser la précision du compte-litres. Après l'étalonnage, la valeur du K FAC sera différent de 1.0000, mais normalement l'écart maximal de cette valeur est de 5 % (en plus ou en moins), c'est-à-dire qu'il reste dans une plage de valeurs comprise entre 0.9500 et 1.0500.

Des éventuels écarts supérieurs peuvent être indice d'une procédure d'étalonnage incorrecte.

CALIBRATION MODIFY (MODIFIER ÉTALONNAGE)

Il permet d'entrer dans un autre sous-menu qui propose les deux autres modes d'étalonnage suivants du compte-litres.

CALIBRATION/ DIRECT (ÉTALONNAGE/DIRECT)

Le mode d'étalonnage DIRECT permet de modifier directement le facteur d'étalonnage (K FACTOR).

Ce mode d'étalonnage peut être utilisé pour corriger le facteur d'étalonnage par un pourcentage connu, pour compenser une erreur moyenne détectée sur la base d'une ou plusieurs distributions.



REMARQUE : pour le calcul de la nouvelle valeur du K FACT, il est nécessaire de partir toujours de la valeur en cours d'utilisation du K FACT même.

Si par exemple le facteur d'étalonnage actuel est égal à 1.0120 (valeur obtenue suite à un étalonnage précédent car elle est différente de la valeur initiale d'usine 1.0000) et par exemple on constate que :

- le compte-litres compte « en moyenne » une valeur de 1,5 % supérieure à la valeur « réelle », la nouvelle valeur du K FACT, telle à compenser cette erreur moyenne, doit être calculée de la façon suivante :

$$K \text{ FACT (nouveau)} = 1.0120 * (1 - (1,5/100)) = 0.9968$$

- le compte-litres compte « en moyenne » une valeur de 0,8 % inférieure à la valeur « réelle », la nouvelle valeur du K FACT, telle à compenser cette erreur moyenne, doit être calculée de la façon suivante :

$$K \text{ FACT (nouveau)} = 1.0120 * (1 + (0,8/100)) = 1.0200$$

CALIBRATION / BY DISPENSING (ÉTALONNAGE/PAR DISTRIBUTION)

Le mode d'étalonnage PAR DISTRIBUTION permet d'étalonner le compte-litres au moyen d'une distribution dans un RÉCIPIENT ÉCHANTILLON.

Ce mode d'étalonnage est le plus pratique et rapide, et il ne nécessite aucun calcul de la part de l'opérateur. Il est possible d'interrompre et reprendre la distribution d'étalonnage à tout moment et peut être considérée terminée quand le niveau est visible dans la zone graduée du récipient échantillon.

Presser « ENTER » pour confirmer que la distribution d'étalonnage est terminée.



REMARQUE : afin d'obtenir un étalonnage correct du compte-litres il est essentiel d'utiliser un récipient échantillon précis ayant une capacité d'au moins 20 litres, il est notamment important de veiller à :

- Evacuer tout l'air de la pompe, les tuyaux et le compte-litres, en débitant jusqu'à obtenir un flux plei et régulier.

- Arrêter la flux en fermant le pistolet de distribution sans arrêter la pompe.

- Ne pas réduire le débit pour atteindre la zone graduée du récipient.

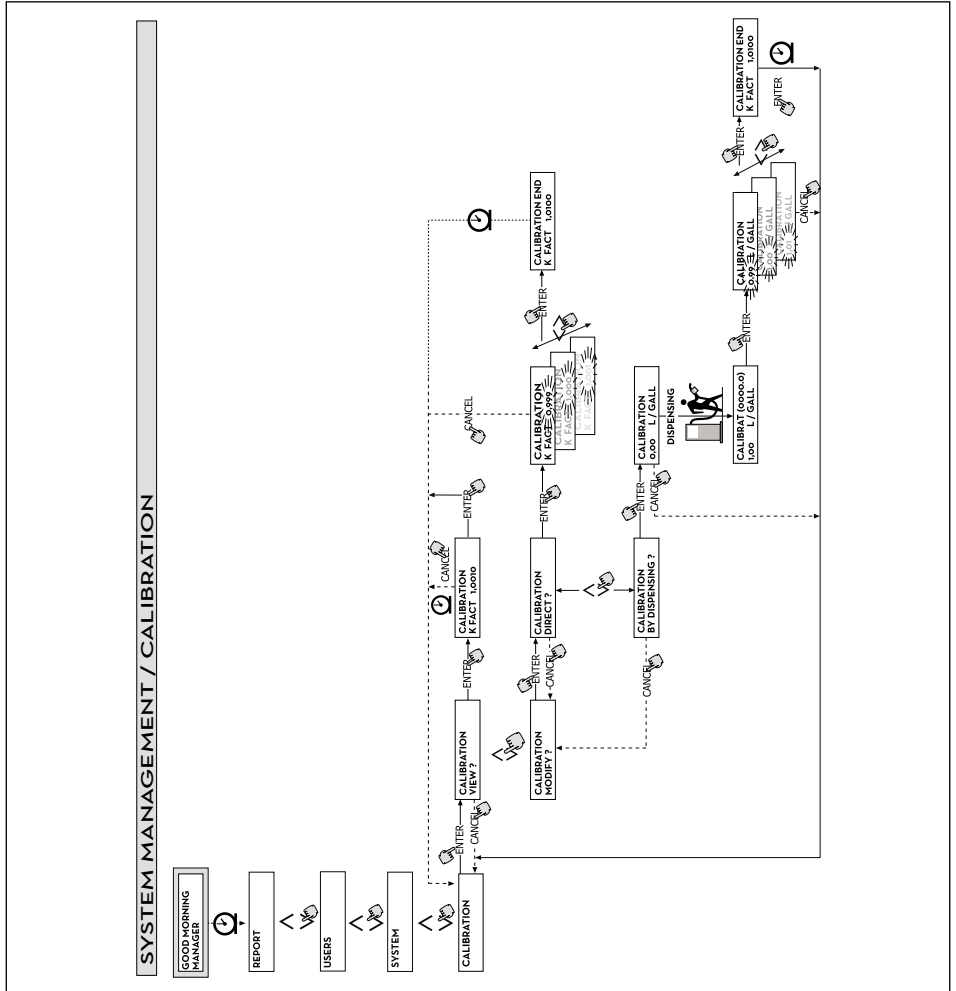
LA TECHNIQUE CORRECTE CONSISTE À LANCER ET ARRÊTER LE FLUX À DÉBIT CONSTANT, JUSQU'À OBTENIR LE REMPLISSAGE DÉSIRÉ; EN CHERCHANT DE LIMITER LE NOMBRE D'INTERRUPTIONS DE LA DISTRIBUTION.

Si la valeur indiquée par CUBE MC diffère de celle indiquée par le récipient échantillon (dit VALEUR RÉELLE), il est recommandé de corriger la valeur indiquée par CUBE MC jusqu'à la faire coïncider avec la VALEUR RÉELLE. Dès que la correction effectuée sur la valeur indiquée est confirmée par la pression de « ENTER », le système recalcule le nouveau facteur d'étalonnage (K factor) et l'affiche pendant quelques secondes. À partir de ce moment le système utilisera le nouveau facteur d'étalonnage.

REMARQUE : une seule distribution suffit pour obtenir un étalonnage définitif sur le champ du compte-litres. Une fois effectué l'étalonnage, il est conseillé de toujours vérifier le résultat de l'étalonnage même pour contrôler si la précision du compte-litres est retournée dans les limites acceptables.

Pour effectuer cette vérification, il est nécessaire d'effectuer une normale distribution, en utilisant un Code utilisateur et non pas le code Maître.

Ci-après est reporté le diagramme de flux des fonctions CALIBRATION (ÉTALONNAGE).




FR

18.6 DATA TRANSFERT (TRANSFERT DE DONNÉES)

AVANT-PROPOS

Il permet d'effectuer le transfert des données de distribution de la mémoire du distributeur AGILIS à la mémoire de la clé électronique du gestionnaire (MASTER KEY (CLÉ MAÎTRE)). Cette clé permet ensuite de transférer les données sur la mémoire de masse d'un PC, équipé d'un lecteur de clés (KEY READER) et sur lequel est installé le logiciel « AGILIS SELF SERVICE MANAGEMENT ».

 **REMARQUE :** pour les modes d'installation du logiciel et de téléchargement de données sur le PC, faire référence au manuel spécifique, fourni avec le logiciel « AGILIS SELF SERVICE MANAGEMENT » (en option).

Dès que la clé est posée sur le lecteur, le système effectue la reconnaissance et affiche un des messages suivants :


1. UNKNOWN MASTER KEY (CLÉ MAÎTRE INCONNUE)

La clé est une USER KEY (CLÉ UTILISATEUR), ou bien est une MASTER KEY (CLÉ MAÎTRE), mais elle n'est pas celle habilitée pour le distributeur MC en objet.

2. KEEP IN PLACE / WAIT (GARDER EN PLACE/ATTENDRE)

Cette situation se produit quand TOUTES les conditions suivantes sont réunies :

- la clé insérée est la clé MAÎTRE du distributeur ;
- le distributeur MC a sauvegardé des données qui ne sont pas encore transférées ;
- la clé est « VIDE », c'est-à-dire qu'elle a déjà transféré au PC d'autres données précédemment collectées.

 **REMARQUE :** la clé MAÎTRE est « VIDE » quand elle n'a en mémoire AUCUNE DISTRIBUTION.


La clé maître est « PLEINE » (message FULL SYSTEM KEY (CLÉ SYSTÈME PLEINE)) quand sa mémoire est chargée même d'UNE SEULE distribution. Si la clé est chargée par un distributeur AGILIS (avec un nombre de distributions quelconque, compris entre 1 et 255), elle passe de la condition de clé « VIDE » à celle de clé « PLEINE », et il n'est pas possible d'« ajouter » sur la mémoire des autres distributions.

Pour transférer d'autres données du distributeur au PC avec cette clé, il est nécessaire de :

- télécharger les données présentes dans la mémoire de la clé sur le PC ; de cette façon la clé est de nouveau « VIDE » ;
- transférer les autres données du distributeur AGILIS à la clé ;
- télécharger de nouveau la clé sur le PC.

Une même clé peut être habilitée comme CLÉ MAÎTRE sur différentes stations. En tout cas, avec la même clé il est possible de transférer au PC les données d'UN SEUL distributeur AGILIS A LA FOIS.

À la fin du transfert des données du distributeur AGILIS à la clé, le système affiche brièvement le résultat (positif-OK ; négatif-FAILED (ÉCHOUÉ)). Uniquement en cas de transfert positif (OK) la clé passe à l'état de clé « PLEINE » (FULL MEMORY KEY (CLÉ SYSTÈME PLEINE)), en cas contraire la clé résulte encore « VIDE » et il est possible de répéter l'opération de transfert du distributeur AGILIS à la clé.

 **REMARQUE :** le transfert des données du distributeur MC à la clé peut durer de moins d'une seconde à plusieurs secondes, en fonction du nombre de distributions à transférer. Pour garantir la réussite du transfert il est important de maintenir la clé correctement et fermement posée sur le lecteur, jusqu'à ce que le message de fin de transfert n'est affiché ; tout déplacement de la clé pendant le transfert empêche la correcte exécution du transfert même.

FULL MASTER KEY (CLÉ MAÎTRE PLEINE)

Ce message informe que la clé est « PLEINE » et qu'il est donc nécessaire de la téléchargée sur le PC. Deux situations peuvent se présenter :

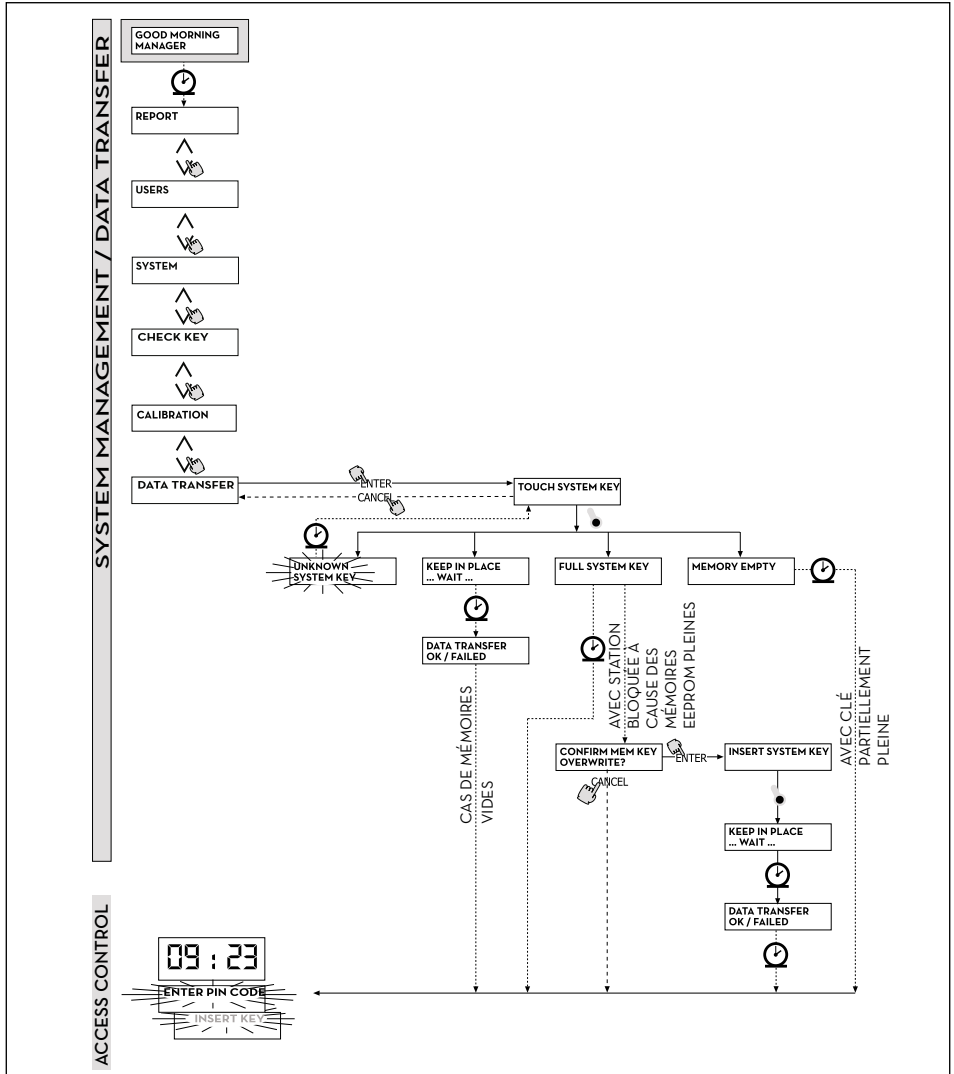
1. la mémoire de la centrale électronique AGILIS N'EST PAS PLEINE ; sur AGILIS est sauvegardé un nombre de distributions inférieure à 255. Dans ce cas, même si il n'est pas possible de télécharger la mémoire, il est encore possible d'effectuer des distributions jusqu'à atteindre le nombre maximum de 255.
2. la mémoire de la centrale électronique AGILIS est PLEINE ; sur AGILIS sont sauvegardées 255 distributions qui N'ONT PAS ENCORE ÉTÉ TRANSFÉRÉES. Dans ce cas, si la mémoire de la centrale électronique n'est pas téléchargée, il n'est pas possible d'effectuer d'autres distributions. Dans cette situation le système affiche la requête « CONFIRM M. KEY / OVERWRITE? (CONFIRMER CLÉ MAÎTRE/ÉCRASER ?) ». La sélection de « oui » (en pressant ENTER), permet de sauvegarder les 255 nouvelles données de distribution en écrasant les données précédemment sauvegardées sur la clé et pas encore transférées au PC.

REMARQUE : les données écrasées sont définitivement perdues, mais le distributeur MC est immédiatement réhabilité pour la distribution.

MEMORY EMPTY (MÉMOIRE VIDE)

Ce message informe que le distributeur MC n'a aucune donnée à transférer, car sa mémoire est vide. Ci-après est reporté le diagramme de flux des fonctions DATA TRANSFER (TRANSFERT DE DONNÉES).

FR



18.7 DISTRIBUTION

AVANT-PROPOS

La phase DISPENSING (DISTRIBUTION EN COURS) permet d'effectuer la distribution du carburant. Dès que l'utilisateur a été reconnu, et après les éventuelles entrées optionnelles, le système permet de commencer la distribution.

L'écran NUMÉRIQUE, passe de l'indication de l'heure à l'indication de la quantité distribuée, en affichant la valeur « 00.00 » en fonction du nombre de chiffres décimaux sélectionné en phase de configuration.

L'écran ALPHANUMÉRIQUE affiche le numéro utilisateur (USER NUMBER) et clignote alternativement :

- l'unité de mesure (UNIT) sélectionnée (LITRES ou GALLONS) ;
- le message DISPENSING (DISTRIBUTION EN COURS).



REMARQUE : le message clignotant DISPENSING (DISTRIBUTION EN COURS) indique que la distribution est habilitée et que la pompe entre en fonction dès que le pistolet est extrait de son logement.

À partir du moment où est affiché le message DISPENSING, l'utilisateur dispose d'un certain délai (voir paramètre START TIME OUT (TEMPS MORT DÉBUT) défini en CONFIGURATION) pour commencer la distribution. Si ce délai s'écoule sans que la distribution commence, la pompe est désactivée et les écran retourne à l'affichage de l'heure et de la requête de PIN ou de KEY (CLE).

Il est possible d'interrompre et reprendre la distribution à tout moment. Toutefois si l'interruption dure plus d'un certain délai de temps (voir paramètre FILLING TIME OUT (TEMPS MORT REMPLISSAGE) défini en CONFIGURATION) la pompe est désactivée. La pompe est arrêtée à la fin de la distribution, quand le pistolet est remplacé dans son logement.



REMARQUE : en cas de nécessité, il est aussi possible d'arrêter la pompe, sans repositionner le pistolet, en pressant la touche « STOP ».

Si la connexion à l'imprimante distante est activée, à la fin de chaque distribution le rapport est toujours imprimé automatiquement, n'importe quelle valeur entre « AUTO » et « ON REQUEST (SUR DEMANDE) » est configurée dans le paramètre « TICKET RECEIPT (TICKET REÇU) » de configuration.



REMARQUE : si le système est déjà retourné dans la phase de « LEVEL CONTROL (CONTRÔLE NIVEAU) », avant de requérir manuellement l'impression du ticket il est nécessaire de retourner dans la phase de « ACCESS CONTROL (CONTRÔLE ACCÈS) » en pressant la touche « STOP ».

18.8 DISTRIBUTION AVEC PRÉRÉGLAGE

AVANT-PROPOS

Avant de commencer la distribution, quand le système a déjà habilité la pompe en affichant le message clignotant « DISPENSING (DISTRIBUTION EN COURS) », l'utilisateur peut saisir une valeur de PRESET (PRÉRÉGLAGE) à l'aide du clavier numérique.



REMARQUE : il est possible de présélectionner une quantité de 1 à 999,9 L/Gal, si la virgule décimale est conservée, de 1 à 9999 L/Gal si on renonce à la virgule décimale.

La pompe est temporairement désactivée jusqu'à quand la valeur saisie est confirmée par la pression de la touche « ENTER ». L'écran ALPHANUMÉRIQUE affiche la valeur de préréglage pendant toute la distribution.



REMARQUE : la distribution s'arrête automatiquement dès que la valeur prédéfinie est atteinte. Il n'est pas possible de poursuivre la distribution en mode manuel, car une fois atteinte la valeur de préréglage, la pompe est désactivée et le ticket est imprimé (si configuré comme AUTO ou si requis par l'utilisateur).

18.9 ENTRÉES OPTIONNELLES

AVANT-PROPOS

Avant de procéder à la distribution, le système peut demander, en fonction de la CONFIGURATION DU SYSTÈME, à l'utilisateur de saisir les données suivantes

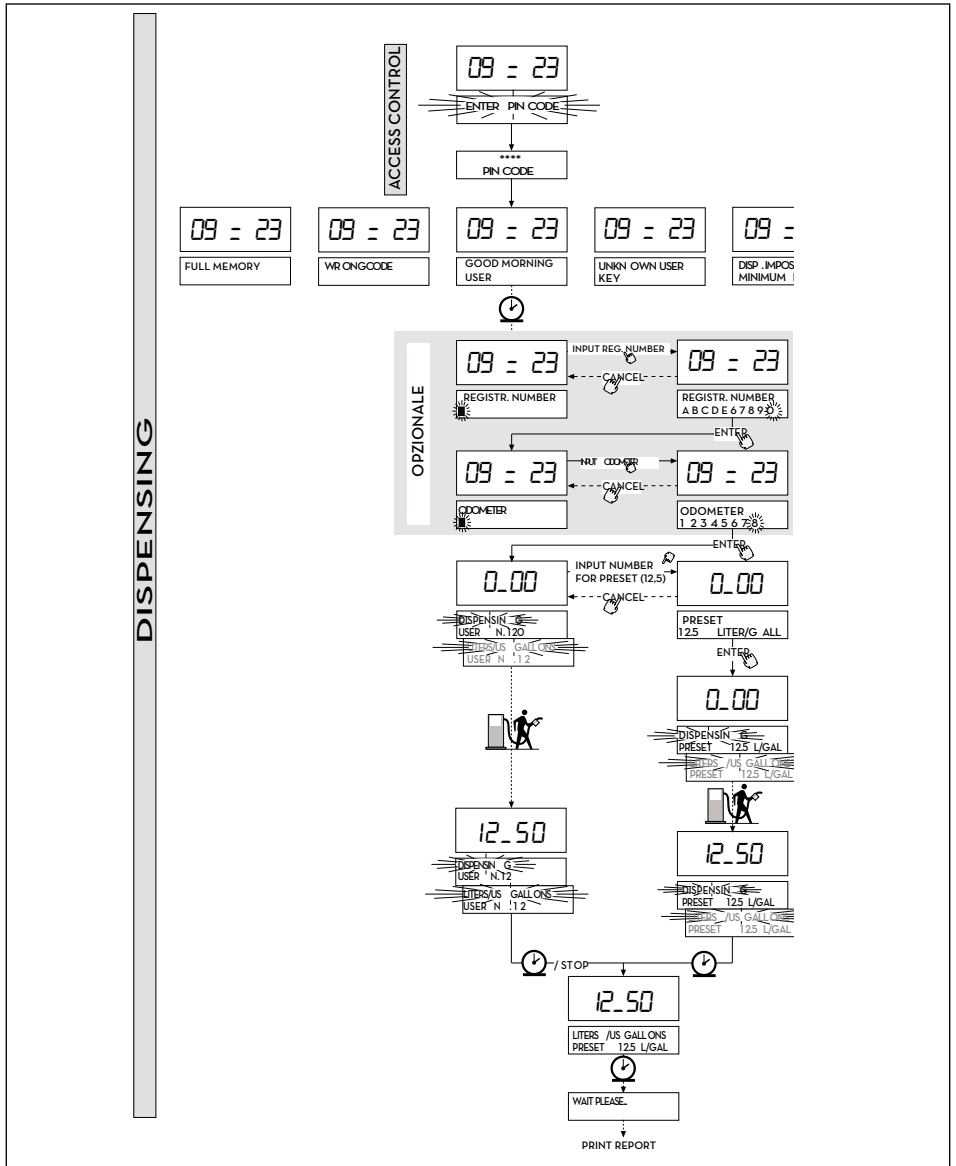
REGISTRATION NUMBER (NUMÉRO D'IMMATRICULATION)

Il s'agit de la PLAQUE (ou le numéro) de reconnaissance du véhicule en cours de ravitaillement. Il est possible de saisir une succession de 10 caractères alphanumériques.

L'utilisateur doit obligatoirement saisir au moins un caractère alphanumérique pour pouvoir poursuivre.

ODOMETER (COMPTEUR)

Il s'agit du KILOMÉTRAGE du véhicule en cours de ravitaillement.
Il est possible de saisir une succession de 6 caractères numériques. L'utilisateur doit obligatoirement saisir au moins un caractère numérique pour pouvoir poursuivre.



18.10 DISPENSING (DISTRIBUTION EN COURS) - MESSAGES D'ALERTE

AVANT-PROPOS

Dès qu'un utilisateur (USER) saisit son code secret (USER PIN CODE (CODE PIN UTILISATEUR)) ou pose sa clé électronique (USER KEY (CLÉ UTILISATEUR)) sur le lecteur du distributeur, le système en contrôle l'activation, à travers la phase d'ACCESS CONTROL (CONTRÔLE ACCÈS), et affiche une des messages suivants :

GOOD MORNING « USER » (BONJOUR « UTILISATEUR »)

L'utilisateur a posé sur le lecteur de clés une USER KEY (CLÉ UTILISATEUR) ou a saisi un USER PIN CODE (CODE PIN UTILISATEUR) habilités sur le distributeur AGILIS. Le système le reconnaît et affiche le nom (USER) avec lequel l'utilisateur a été enregistré.

UNKNOWN USER KEY (CLÉ UTILISATEUR INCONNUE)

L'utilisateur a posé sur le lecteur de clés une USER KEY (CLÉ UTILISATEUR) qui n'est pas reconnue sur le distributeur et la distribution n'est pas autorisée.



REMARQUE : le fait que le système affiche ce message signifie que la clé a été correctement lue, mais son numéro n'est pas présent parmi ceux qui sont habilités pour le distributeur AGILIS en cours d'utilisation.

WRONG CODE (CODE ERRONÉ)

L'utilisateur a saisi un USER PIN CODE (CODE PIN UTILISATEUR) qui n'est pas reconnu sur le distributeur AGILIS et la distribution n'est pas autorisée. Après quelques secondes l'indication disparaît automatiquement et l'utilisateur peut répéter la saisie du code.

DISPENSING IMPOSSIBLE/ MINIMUM LEVEL

Le niveau du réservoir est inférieur au niveau minimum de blocage et la distribution est bloquée. Ceci se produit uniquement quand le contact de niveau est connecté à un mesureur de niveau externe.

FULL MEMORY (MÉMOIRE PLEINE)

La mémoire du distributeur AGILIS est pleine et la distribution est bloquée.



REMARQUE : l'utilisateur doit contacter le gestionnaire de l'installation pour réactiver la distribution.

Pour ce faire, le Gestionnaire dispose de trois options :

1. effectuer un transfert de données via CLÉ MAÎTRE, en téléchargeant les données sur la clé (comme décrit au paragraphe « DATA TRANSFER (TRANSFERT DE DONNÉES) »).
2. Si le distributeur AGILIS est connecté via ligne RS 485, rétablir la connexion en lançant le logiciel AGILIS SELF SERVICE MANAGEMENT et attendre que le système télécharge les données dans la mémoire du distributeur.
3. Si aucune des deux possibilités précédentes n'est possible, effectuer une opération de RAZ MÉMOIRE (voir paragraphe « MENU SYSTÈME »).

19 ENTRETIEN

19.1 ENTRETIEN ORDINAIRE

Le CUBE MC a été conçu pour réduire au minimum les opérations d'entretien.

Afin d'assurer l'efficacité et la sécurité maximale du distributeur, il est nécessaire d'effectuer régulièrement les opérations suivantes d'inspection et d'entretien ordinaire.

19.2 ENTRETIEN DU DISTRIBUTEUR

AVERTISSEMENTS DE SÉCURITÉ

Le système de distribution a été conçu pour nécessiter une maintenance minimale.

Avant d'effectuer tout type d'entretien, le système de distribution doit être déconnecté de toute alimentation électrique et hydraulique.

Pendant l'entretien, il est obligatoire d'utiliser les dispositifs de protection individuelle (dpi).

Pour obtenir un bon fonctionnement du système, il est toutefois nécessaire de tenir compte des recommandations minimum suivantes.

Personnel autorisé à effectuer les interventions d'entretien

Les interventions d'entretien doivent être effectuées exclusivement par un personnel spécialisé.

Toute altération peut porter à une réduction des performances et constituer une source de danger pour les personnes et/ou les biens, outre à entraîner la déchéance de la garantie.



ATTENTION : L'entretien des composants électriques doit être effectué uniquement par un personnel qualifié dans les domaines électrotechnique ou électronique.

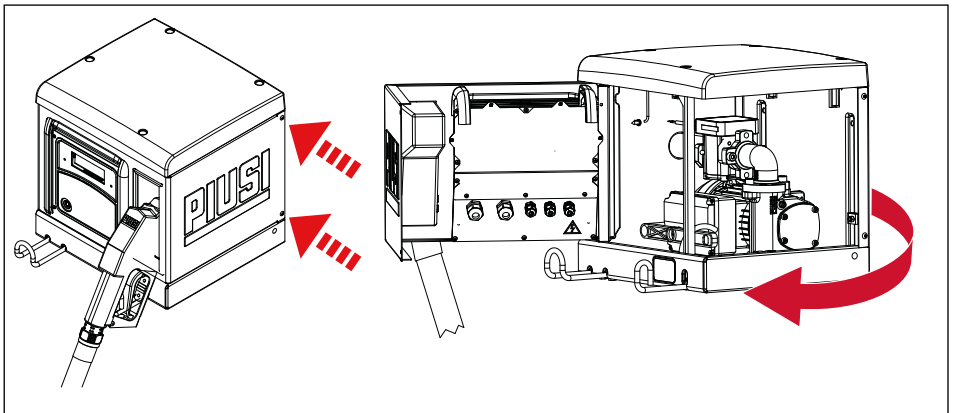
Avant d'effectuer toute opération d'entretien, s'assurer de débrancher le dispositif de la ligne électrique pour l'éteindre et le couper du réseau électrique.

Si le dispositif est vendu sans câble, prévoir un contrôle périodique du circuit de mise à la terre conformément à la réglementation en vigueur.

19.3 OUVERTURE ET FERMETURE DE CUBE MC

Contrôler et maintenir propre la pompe, les tuyauteries et les autres composants internes du distributeur (filtre et pulser).

Vérifier que les raccords à brides ou filetés ne présentent pas de fuites et que les tuyauteries flexibles sont intactes et sans déchirures.



19.4 POMPE ET TUYATERIES

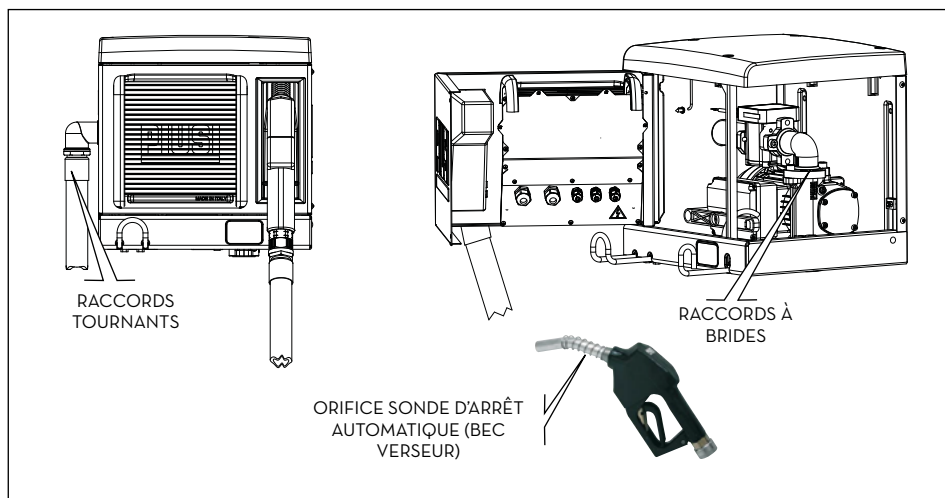
Il est recommandé de maintenir propres le tuyau de distribution et le pistolet, et en contrôlant notamment que :

- Le tuyau est intact et n'est pas endommagé par le passage de véhicules.
- Les raccords filetés sont serrés et ne présentent aucune fuite.
- les raccords tournants (à la sortie du distributeur et sur le pistolet) tournent librement et ne présentent pas de fuites.

19.5 TUYAU ET PISTOLET DE DISTRIBUTION

Tenir propres le tuyau de distribution et le pistolet, et surtout contrôler que :

- Le tuyau soit intact et ne soit pas endommagé par le passage de véhicules
- Les raccords filetés soient bien serrés et sans pertes
- Les raccords tournants (à la sortie du distributeur et sur le pistolet) tournent librement et ne présentent pas de pertes
- L'orifice de la sonde d'arrêt automatique à l'extrémité du tuyau du pistolet (bec verseur) soit toujours propre.



19.6 FILTRES

CUBE MC est équipé de quelques filtres, ayant des fonctions différentes. Le contrôle et le nettoyage (ou le remplacement) de chaque filtre sont très importants pour assurer :

- La protection des différents composants du distributeur (pulseur, pompe, pistolet).
- Le maintien dans le temps des performances du distributeur (débit maximum).
- La protection des moteurs dans lesquels le gazole fourni est utilisé.



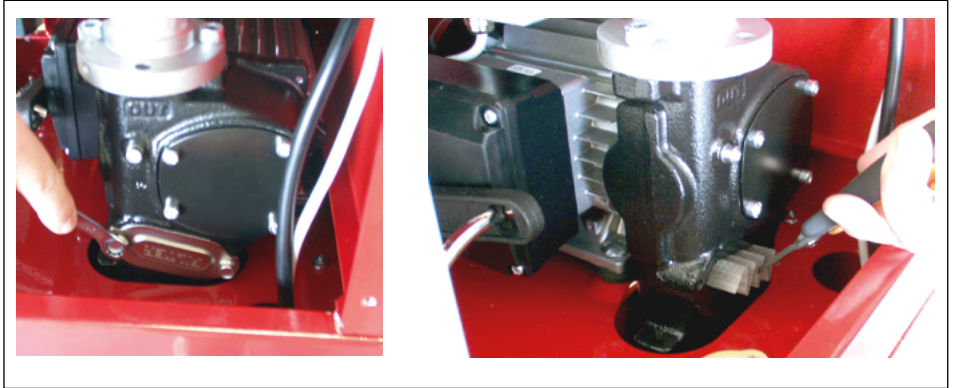
ATTENTION : des filtres encrassés ou partiellement obstrués peuvent augmenter les pertes de charge jusqu'à provoquer une réduction considérable du débit maximum de la pompe.

De plus, des filtres encrassés ou obstrués à l'admission peuvent augmenter la dépression en aspiration, ce qui peut également provoquer une hausse sensible du bruit de la pompe.

19.7 FILTRE POMPE (UNIQUEMENT POUR VERSIONS CA)

Il est installé dans le corps de pompe, comme équipement standard de la pompe PANTHER. Pour effectuer son contrôle et son nettoyage :

1. Dévisser les deux vis du couvercle de filtre et le déposer du corps de pompe.
2. Extraire le filtre à grille, à l'aide d'une pince.
3. Au cas où il serait nécessaire de le nettoyer, laver le filtre et/ou le nettoyer à l'air comprimé ;
4. Reposer soigneusement le filtre dans son logement à l'intérieur du corps de pompe, en prenant soin qu'il ne dépasse pas le logement du couvercle.
5. Contrôler et nettoyer le joint d'étanchéité plat, reposer le couvercle en place et serrer les vis.

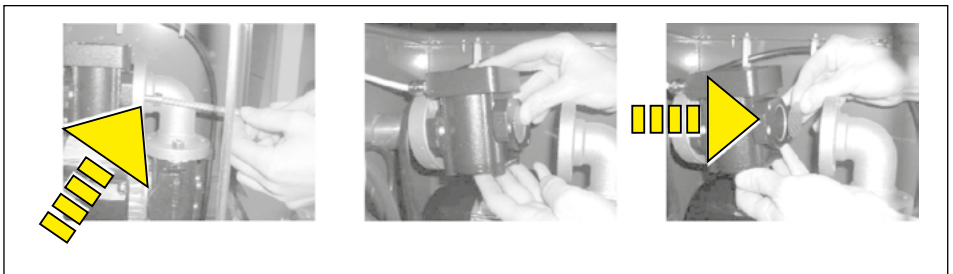


19.8 FILTRE PULSER

Le filtre pulser est une protection ultérieure ayant pour but d'éviter que tout corps étrangers ne pénètre dans le pulser à engrenages ovales.

Étant donné que ce filtre est installé en aval du filtre d'aspiration de la pompe, il n'est pas requis de le contrôler et de le nettoyer régulièrement.

Toutefois, les cas échéant et/ou en cas d'opérations d'entretien extraordinaires, procéder au nettoyage conformément aux indications du MANUEL PULSER, après avoir éventuellement déposé le panneau supérieur du CUBE MC, en dévissant les relatives vis (voir la vue éclatée).



19.9 PULSEUR

Le compte-litres Pulser est un instrument de mesure qui se caractérise par son haut degré de précision, garanti par une fabrication et un montage soignés.

Aucune activité d'entretien extraordinaire n'est normalement requis. L'étalonnage, normalement effectué au moment de l'installation du distributeur, peut être effectué de nouveau si lors d'un contrôle de prévision périodique, à répéter tous les 3/6 mois, il apparaît nécessaire. L'étalonnage est réalisé électroniquement à l'aide du système de gestion et ne demande aucune intervention sur le pulseur.

Pour toute information supplémentaire, faire référence au manuel du compte-litres K600.

19.10 ENTRETIEN EXTRAORDINAIRE



ATTENTION : l'entretien des composants électriques doit être effectué uniquement par un personnel qualifié dans les domaines électrotechnique ou électronique.

Avant de réaliser une opération d'entretien, veiller à débrancher le dispositif de la ligne électrique pour l'éteindre et l'isoler du réseau électrique.

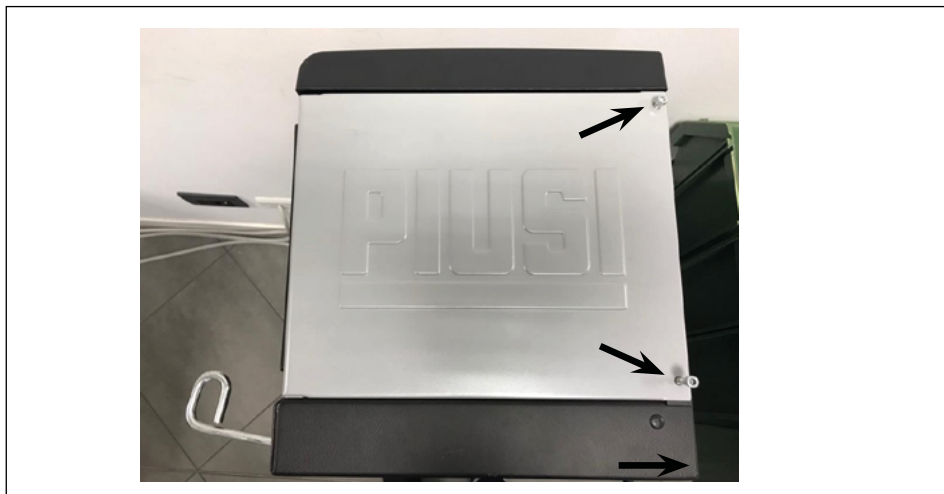
Si le dispositif est vendu sans câble, prévoir un contrôle périodique du circuit de mise à la terre conformément à la réglementation en vigueur.

- Contrôle des fusibles : pour accéder aux fusibles, il faut ouvrir l'appareil et accéder aux parties qui, pendant le fonctionnement normal, sont sous tension ; il est nécessaire de couper l'alimentation générale de l'appareil afin d'opérer en toute sécurité.

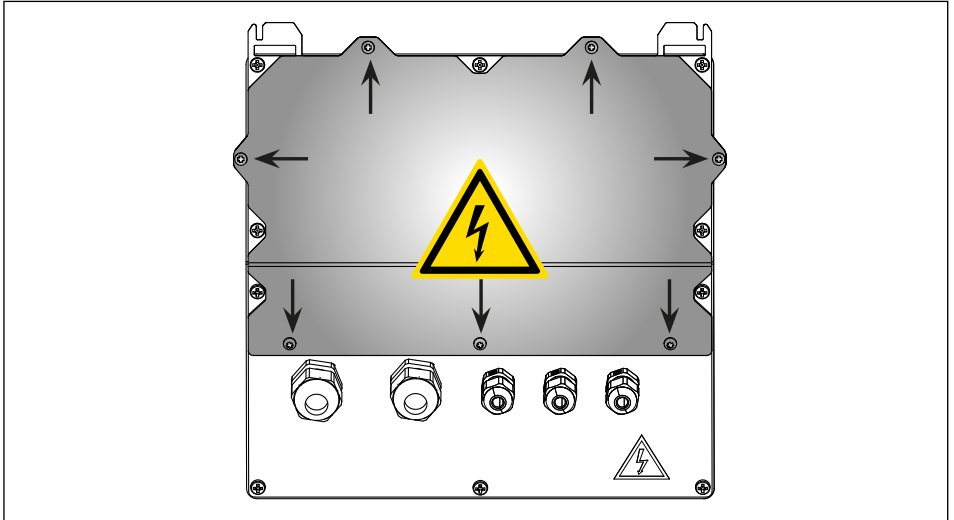
19.11 VÉRIFICATION ET REMPLACEMENT DES FUSIBLES

Pour vérifier et remplacer les fusibles contenus dans les cartes électroniques :

1. couper l'alimentation générale de l'appareil ;
2. Ouvrir le volet du CUBE MC pour accéder à la centrale.



3. Dévisser les vis du dossier métallique pour accéder au logement des cartes électroniques.



FR

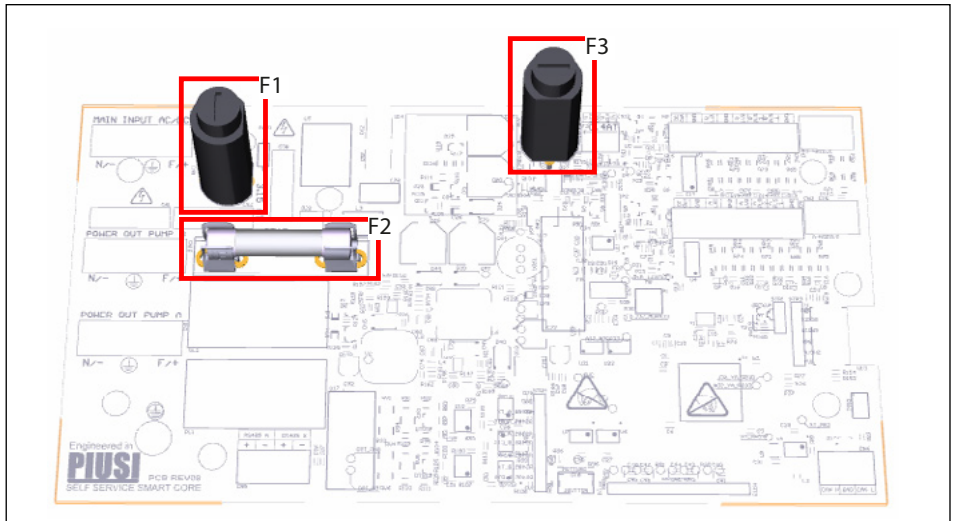
4. Vérifier l'état des 3 fusibles et, le cas échéant, les remplacer.

F1 Fusible d'alimentation à l'entrée de l'alimentation CA 800 mA T (retardé).

F2 Fusible moteur 20 A T (retardé).

F3 Fusible d'alimentation à la sortie du convertisseur CA/CC 800 mA T (retardé).

5. Visser les vis du dossier métallique pour refermer le logement des cartes électroniques puis remettre l'appareil sous tension.



19.12 FIRMWARE UPDATE (MISE À JOUR MICROLOGICIEL)

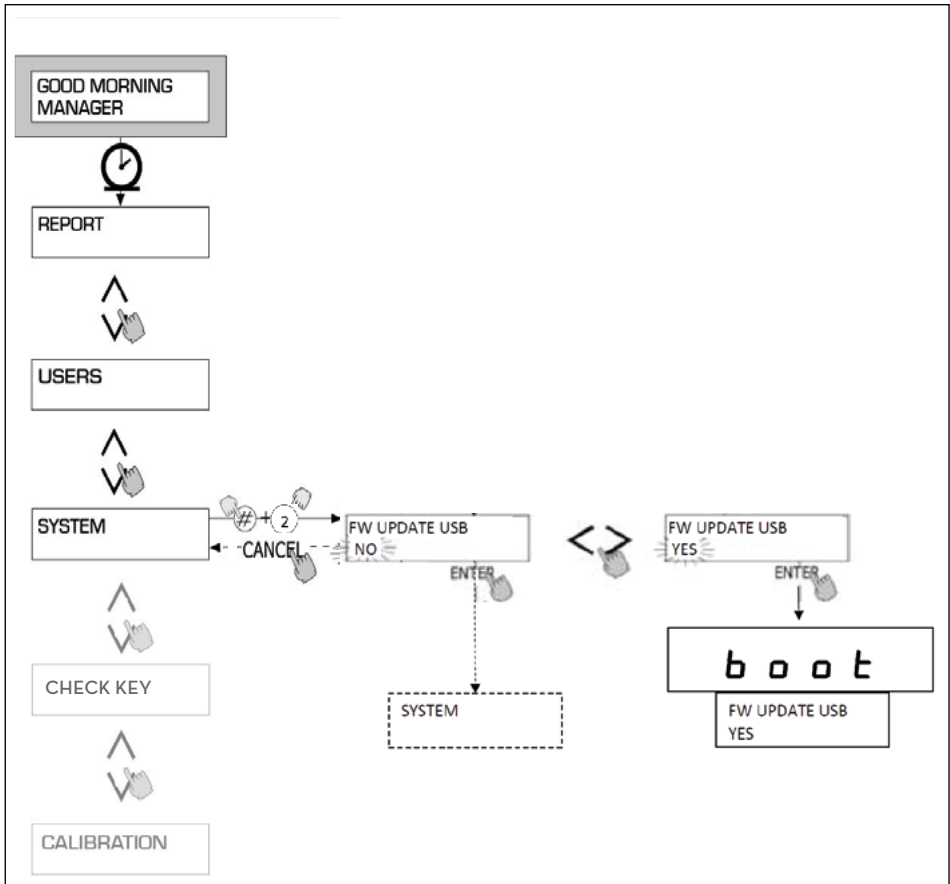
FW UPDATE MODE (MODE MISE À JOUR MICROLOGICIEL)

Cette activité permet d'accéder à l'état dans lequel la centrale électronique est prête à effectuer une mise à jour de son micrologiciel (logiciel résidant) à travers une connexion via câble USB avec un PC. Il s'agit d'une activité qui très probablement ne sera jamais nécessaire pendant toute la durée de vie du produit.

La pression de la combinaison de touches # + 2 permet d'accéder au menu de UPDATE (MISE À JOUR) Micrologiciel, depuis le menu SYSTÈME, et d'entrée dans le menu avancé.

Valeur par DÉFAUT : NO (NON)

Valeurs admises : YES (OUI) (permet d'entrer en Mode Mise à jour Micrologiciel)



20 RÉOLUTION DES PROBLÈMES

20.1 PROBLÈMES MÉCANIQUES ET HYDRAULIQUES

PROBLÈME	CAUSES POSSIBLES	SOLUTIONS POSSIBLES
LE MOTEUR NE TOURNE PAS	Manque d'alimentation.	Mettre l'interrupteur ON/OFF de la pompe sur ON. Réarmer l'interrupteur différentiel externe. Contrôler les branchements électriques.
	Fusibles grillés.	Remplacer les fusibles dans l'armoire électrique.
	Problèmes au moteur.	Si le rotor est bloqué, le démonter, contrôler l'éventuelle présence d'endommagements ou d'obstructions, puis le remonter. Contacter le service d'assistance.
LE MOTEUR NE REDÉMARRE PAS QUAND LE PISTOLET EST FERMÉ	Tension d'alimentation trop basse.	Contrôler que la tension d'alimentation ne soit pas inférieure de 5% par rapport à la tension nominale.
DÉBIT FAIBLE OU NUL	Dépression excessive à l'aspiration.	Abaisser le CUBE MC par rapport à la hauteur du réservoir ou bien augmenter la section des tuyaux.
	Fuites importantes de charge dans le circuit.	Utiliser des tuyaux plus courts ou d'un diamètre plus important.
	Tuyau d'aspiration posé sur le fond du réservoir.	Soulever le tuyau d'aspiration.
	Niveau bas dans le réservoir d'aspiration.	Remplir le réservoir.
	Entrée d'air dans le tuyau d'aspiration ou dans la pompe.	Contrôler l'étanchéité des raccords et le niveau de gazole dans le réservoir.
	Faible vitesse de rotation du moteur.	Contrôler la tension d'alimentation du moteur : ajuster la tension et/ou utiliser des câbles d'une section supérieure.
	Clapet de non-retour bloqué.	Nettoyer ou remplacer.
	Filtre du réservoir obstrué.	Nettoyer le filtre.
	Filtre de la pompe obstrué.	Nettoyer le filtre.
	Perte de liquide.	Contrôler l'étanchéité des raccords et l'état des tuyaux en caoutchouc.
Chambre du compte-litres bouchée.	Nettoyer la chambre du compte-litres.	
PRÉCISION INSUFFISANTE DU COMPTE-LITRES	Présence d'air en aspiration.	Contrôler l'étanchéité des raccordements.
	Étalonnage insuffisant.	Étalonner le compte-litres.
LE PISTOLET SE DÉCLENCHE TROP SOUVENT	Trou de la sonde d'arrêt automatique obstrué.	Nettoyer le trou de la sonde d'arrêt automatique des éventuelles saletés et/ou obstructions présentes.

20.2 PROBLÈMES ÉLECTRIQUES/ÉLECTRONIQUES

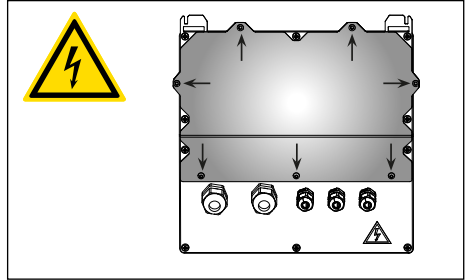
PROBLÈME	CAUSES POSSIBLES	SOLUTIONS POSSIBLES
CUBE MC AGILIS ne s'allume pas	Absence d'alimentation suite à : Branchements incorrects. Sectionneur circuit en amont en position OFF. Fusible sur l'alimentation coupé.	Vérifier les branchements. Positionner le sectionneur en position ON. Vérifier le fusible.
Un chauffeur avec une clé électronique n'est pas reconnu	La clé électronique n'a pas été associée par le GESTIONNAIRE (MANAGER).	Le GESTIONNAIRE du système associe la clé au chauffeur.
	La clé électronique est endommagée et elle n'est plus reconnue par le système.	Une fois changée la clé, le GESTIONNAIRE de l'installation doit supprimer le code de l'ancienne clé et associer la nouvelle clé au chauffeur.
Le moteur ne démarre pas.	Il n'a pas été connecté correctement aux bornes appropriées.	Vérifier les branchements ou (le cas échéant) contrôler que la position de l'interrupteur du moteur soit en position ON.
Le système ne compte pas pendant la distribution	Le Pulsar qui émet les signaux de décompte n'est pas correctement connecté.	Vérifier les branchements.
	Le Pulsar qui émet les signaux de décompte N'EST PAS compatible avec l'électronique.	L'électronique prévoit de recevoir en entrée un signal de type « contact propre » ou bien « Collecteur Ouvert ». Si le signal en entrée est un signal en tension non compatible, il est probable qu'il y ait non seulement un dysfonctionnement de la carte électronique mais aussi un endommagement
	Carte Pulsar endommagée.	Remplacer la carte Pulsar
Le décompte n'est pas précis.	Le système n'est pas calibré.	Calibrer le système suivant la procédure.
Le décompte n'est pas précis, même après le calibrage ou bien il n'est précis qu'à des bas débits	Le signal provenant du Pulsar est hors des gammes acceptables par l'électronique.	Le signal reçu par le pulseur doit avoir une Fréq. Maxi. de 300 Hz et Cycle de Service compris entre 20% et 80%. Si le signal n'est pas compris dans ces gammes, le système ne traite pas correctement les données reçues. Le système doit être inclus dans les gammes correctes éventuellement en interposant d'autres dispositifs d'interface électronique (consulter l'assistance technique pour ces options particulières).
IMPOSSIBILITÉ d'effectuer une DISTRIBUTION pour une des raisons suivantes : - Le Clavier est endommagé - L'écran ne fonctionne pas - La Clé i-Button ne fonctionne pas - Le Contact Pistolet ne fonctionne pas	Usure du temps, endommagements involontaires etc...	Effectuer une distribution en mode d'URGENCE, en MODE Manuel. Voir les détails d'accès au DIP SWITCH (COMMUTATEUR) de sélection.



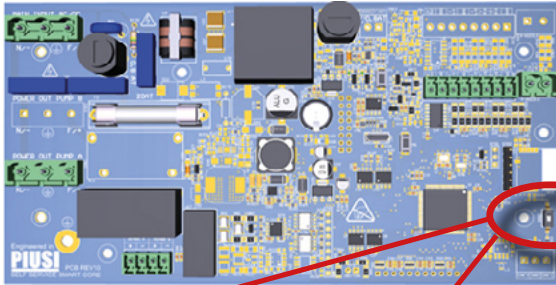
ATTENTION :

RISQUE D'ÉLECTROCUTION !

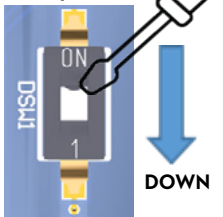
1. Contacter un électricien ou un opérateur électronique spécialisé.
2. Couper l'alimentation de l'appareil.
3. Ouvrir l'emplacement contenant les cartes électroniques.
4. Localiser le DIP Switch (Commutateur) indiqué dans l'image ci-dessous.
5. Retirer l'éventuelle pellicule placée sur le Commutateur à l'aide d'un très petit tournevis.
6. Déplacer le Commutateur dans la position de ON « Manual MODE (MODE Manuel) ».
7. Refermer l'emplacement contenant les cartes électroniques.
8. Rétablir l'alimentation.
9. Sur l'écran supérieur s'affichent uniquement 4 tirets « - - - - » alors que sur l'écran inférieur s'affiche le texte « Manual MODE (MODE Manuel) ».
 - Dans les modèles dans lesquels est configurée la présence du Contact pistolet, la distribution commence en soulevant le pistolet.
 - Dans les modèles sans contact pistolet, dans ce mode de fonctionnement la pompe est toujours alimentée et donc elle doit être arrêtée au moyen d'un mode de fonctionnement différent (par exemple en agissant sur l'interrupteur de la pompe, comme dans le cas des modèles CUBE).



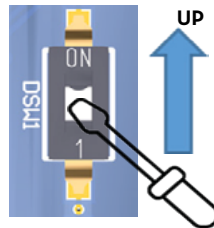
REMARQUE : Les distributions effectuées dans ce mode de fonctionnement ne sont ni mesurées ni sauvegardées, de quelque manière que ce soit.



Automatic MODE (MODE Automatique)
(configuration d'Usine)
Levier en position 1



Manual MODE (MODE Manuel)
(Distribution d'URGENCE sans Contrôle des accès, sans Décompte et sans Sauvegarde)
Levier en position ON



21 DÉMOLITION ET ÉLIMINATION

AVANT-PROPOS

En cas de démolition, les différentes parties composant le système doivent être confiées à des entreprises spécialisées dans l'élimination et le recyclage des déchets industriels et, notamment :

ÉLIMINATION DES EMBALLAGES

L'emballage est constitué de carton biodégradable qui peut être consigné.

ÉLIMINATION DES PARTIES MÉTALLIQUES

Les parties métalliques, aussi bien celles vernies que celles en acier inox, sont normalement récupérables par les entreprises spécialisées dans le secteur de la démolition des métaux.

ÉLIMINATION DES COMPOSANTS ÉLECTRIQUE ET ÉLECTRONIQUES

Ils doivent obligatoirement être éliminés par des entreprises spécialisées dans la démolition des composants électroniques, conformément aux indications de la directive 2012/19/UE.

L'élimination comme ordures ménagères des déchets d'équipements électriques et électroniques (DEEE) est strictement interdite. Ce type de déchets doit être éliminé séparément.

L'éventuelle présence de substances dangereuses dans les équipements électriques et électroniques et/ou un usage impropre de ces équipements peuvent créer des effets potentiellement dangereux pour l'environnement et la santé de l'homme.

En cas d'élimination abusive de ces déchets, peuvent être appliquées les sanctions prévues par les réglementations en vigueur.

INFORMATIONS RELATIVES À L'ENVIRONNEMENT POUR LES CLIENTS RÉSIDANT DANS UN PAYS DE L'UNION EUROPÉENNE

La directive européenne 2012/19/UE prescrit que les appareils portant ce symbole sur le produit et/ou sur l'emballage ne doivent pas être éliminés avec les déchets urbains non différenciés.

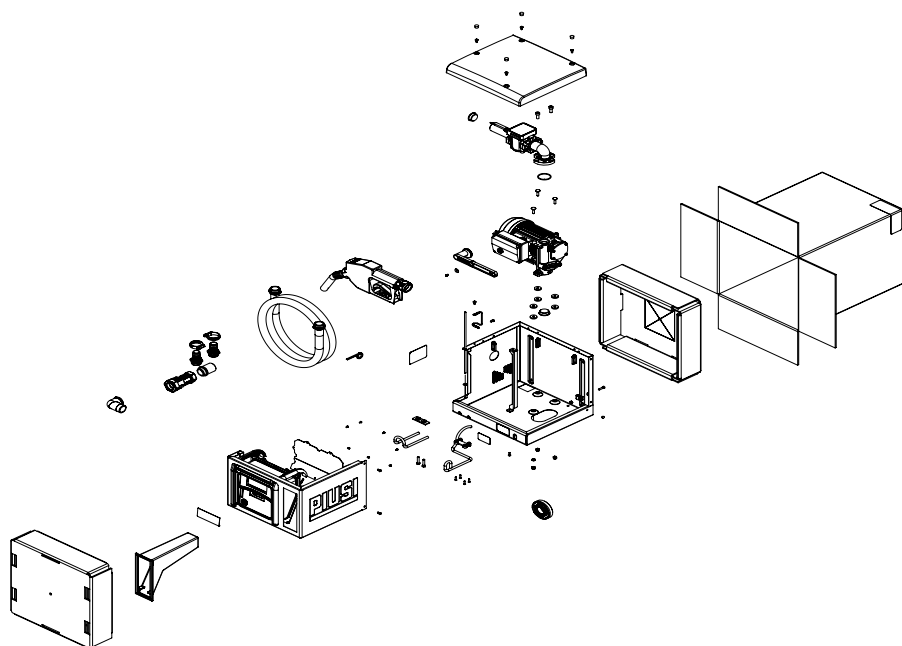


Le symbole indique que ce produit ne doit pas être éliminé avec les déchets domestiques. Il est de la responsabilité du propriétaire d'éliminer aussi bien ces produits que les autres équipements électriques ou électroniques par le biais des structures spécifiques pour la collecte indiquées par le gouvernement ou par les organismes publiques locaux.

ÉLIMINATION D'AUTRES PARTIES

Tout autre composant éventuel du produit, tels que les tuyaux, les joints en caoutchouc, les parties en plastique et les câblages, devront être confiés à des entreprises spécialisées dans l'élimination de déchets industriels.

22 TABLEAU DES PIÈCES DÉTACHÉES





*Fluid Handling
Innovation*

IT Scarica il manuale nella tua lingua!
EN Download the manual in your language!
CS Stáhnout příručku ve vašem jazyce!
DA Download manualen på dit sprog!
DE Laden Sie das Handbuch in Ihrer Sprache herunter!
ES ¡Descarga el manual en tu idioma!
FI Lataa käsikirja omalla kielelläsi!
FR Téléchargez le manuel dans votre langue!
NL Download de handleiding in uw taal!
PL Pobierz instrukcję w swoim języku!
PT Baixe o manual em seu idioma!
RU Загрузите руководство на вашем языке



<https://www.piusi.com/support/search-manuals>

piusi.com
PIUSI SpA • Suzzara MN Italy

BULLETIN MO651A FR_00

07.2023