



MCBOX

CARACTÉRISTIQUES

- CONTRÔLE DES ACCÈS
- ADAPTÉ À TOUTES LES POMPES
- ENTRÉE COMPTEUR D'IMPULSIONS
- FACILE À INSTALLER
- MULTI-UTILISATEURS
- COMPATIBLE AVEC LE LOGICIEL SSM2018

MCBOX de PIUSi est un panneau de commande électronique multi-utilisateurs qui permet de gérer la pompe, le compteur d'impulsions et le pistolet. Intégré avec SELF SERVICE MANAGEMENT 2018, il permet de télécharger toutes les transactions.

PERFORMANCES

JUSQU'À

120

UTILISATEURS

AC/DC

PUISSANCE

TENSION

JUSQU'À

255

MÉMOIRE DE
TRANSACTIONS



MCBOX



PACKAGING

CODE	POIDS		PACKAGING		
	KG	LBS	MM	INCH	PCS/BOÎTE
F1398000C	5	11	300X300X180	11,8X11,8X7	1
F1398005B	5	11	300X300X180	11,8X11,8X7	1
F1398001B	6	13	300X300X180	11,8X11,8X7	1
F1398002B	6	13	300X300X180	11,8X11,8X7	1



FILTRAGE



SURVEILLANCE
DES LIQUIDES



ENROULEUR



ACCESSOIRES



MERCHANDISE



AIR



ANTIGEL



AdBlue®



BIODIESEL



DIESEL



ALIMENTATION



ESSENCE



GRAISSE



KÉROSÈNE



HUILE



EAU



LAVE-GLACE

SCHÉMA DE CONNEXION



CONTENU DE L'EMBALLAGE

- MCBOX
- MANUEL D'INSTRUCTIONS

DÉTAILS



CAPOT D'ÉCRAN

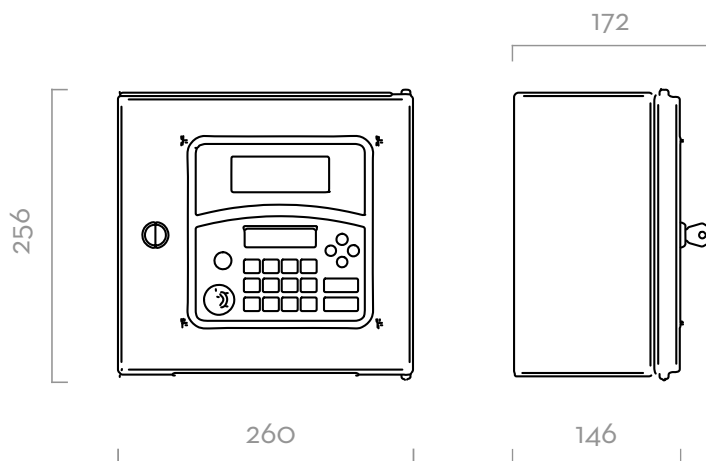


SOFTWARE SSM 2018 (pag. 42)



ACCÈS FACILE À LA
CONNEXION

DIMENSIONS



Dimensions exprimées en millimètres

DONNÉES TECHNIQUES

CODE	DESCRIPTION	TYPE DE LIQUIDES	UTILISATEURS	TENSION			SSM 2018 SOFTWARE
				AC V./HZ	PUISSANCE WATT	AMP. MAX. (load motor)	
F1398000C	MCBOX_230V50/60HZ_80U_IBP	A Ad B D F G G K O W W	80	230/50	35	6,5	OPTIONNEL
F1398005B	MCBOX_230V50/60HZ_120U_IBP	A Ad B D F G G K O W W	120	230/50	35	6,5	OPTIONNEL
F1398001B	MCBOX_12V_120U_IBP	A Ad B D F G G K O W W	120	12	10	50	OPTIONNEL
F1398002B	MCBOX_24V_120U_IBP	A Ad B D F G G K O W W	120	24	10	25	OPTIONNEL