



SYSTÈMES DE GESTION  
DU CARBURANT



DISTRIBUTEURS



KITS



POMPES



COMPTEURS



PISTOLETS

# MCBOX

## CARACTÉRISTIQUES

- CONTRÔLE DES ACCÈS
- ADAPTÉ À TOUTES LES POMPES
- ENTRÉE COMPTEUR D'IMPULSIONS
- FACILE À INSTALLER
- MULTI-UTILISATEURS
- COMPATIBLE AVEC LE LOGICIEL SSM2018

MCBOX de PIUSi est un panneau de commande électronique multi-utilisateurs qui permet de gérer la pompe, le compteur d'impulsions et le pistolet. Intégré avec SELF SERVICE MANAGEMENT 2018, il permet de télécharger toutes les transactions.

### PERFORMANCES

JUSQU'À

**120**

UTILISATEURS

**AC/DC**

PUISSANCE

TENSION

JUSQU'À

**255**

MÉMOIRE DE  
TRANSACTIONS



MCBOX



### PACKAGING

CODE	POIDS		PACKAGING		
	KG	LBS	MM	INCH	PCS/BOÎTE
F1398000C	5	11	300X300X180	11,8X11,8X7	1
F1398005B	5	11	300X300X180	11,8X11,8X7	1
F1398001B	6	13	300X300X180	11,8X11,8X7	1
F1398002B	6	13	300X300X180	11,8X11,8X7	1



FILTRAGE



SURVEILLANCE  
DES LIQUIDES



ENROULEUR



ACCESSOIRES



MERCHANDISE



AIR



ANTIGEL



AdBlue®



BIODIESEL



DIESEL



ALIMENTATION



ESSENCE



GRAISSE



KÉROSÈNE



HUILE



EAU



LAVE-GLACE

## SCHÉMA DE CONNEXION



## CONTENU DE L'EMBALLAGE

- MCBOX
- MANUEL D'INSTRUCTIONS

## DÉTAILS



CAPOT D'ÉCRAN

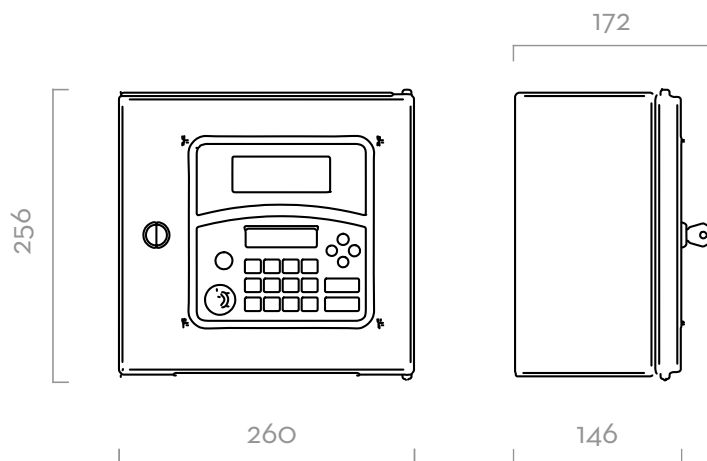


SOFTWARE SSM 2018 (pag. 42)



ACCÈS FACILE À LA  
CONNEXION

## DIMENSIONS



Dimensions exprimées en millimètres

## DONNÉES TECHNIQUES

CODE	DESCRIPTION	TYPE DE LIQUIDES	UTILISATEURS	TENSION			SSM 2018 SOFTWARE
				AC V./HZ	PUISSANCE WATT	AMP. MAX. (load motor)	
F1398000C	MCBOX_230V50/60HZ_80U_IBP	A Ad B D F G G K O W W	80	230/50	35	6,5	OPTIONNEL
F1398005B	MCBOX_230V50/60HZ_120U_IBP	A Ad B D F G G K O W W	120	230/50	35	6,5	OPTIONNEL
F1398001B	MCBOX_12V_120U_IBP	A Ad B D F G G K O W W	120	12	10	50	OPTIONNEL
F1398002B	MCBOX_24V_120U_IBP	A Ad B D F G G K O W W	120	24	10	25	OPTIONNEL