



SYSTÈMES DE GESTION DU CARBURANT



DISTRIBUTEURS



KITS



POMPES



COMPTEURS



PISTOLETS

ST 200 AC

CARACTÉRISTIQUES

- CADRE MÉTALLIQUE SOLIDE
- PRÊT À L'USAGE
- FACILE À DÉPLACER
- RÉSISTANT

ST 200 CA de PIUSI est un distributeur qui permet un ravitaillement à débit élevé grâce aux deux pompes à ailettes électriques pivotantes et à amorçage automatique E120. Doté d'une vanne de by-pass et d'un joint haute fiabilité, le distributeur fonctionne même avec une température de fonctionnement basse et dans toutes les conditions sur le site de travail. Le débitmètre mécanique à engrenages ovales garantit une précision élevée (disponible sur demande). Également disponible avec des roues et une poignée (sur demande) pour faciliter la manipulation.

PERFORMANCES

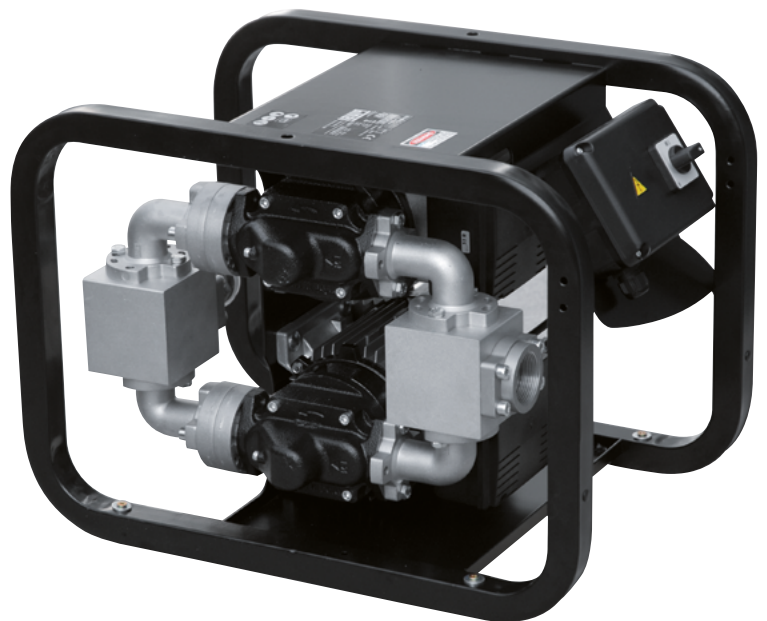
JUSQU'À
200 L/MIN

DÉBIT

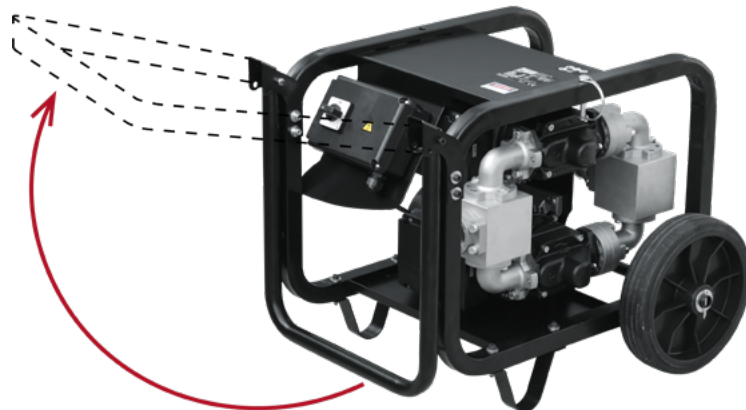
FONCTIONNEMENT

AC

CONTINU



ST 200 AC



HANDY KIT : VERSION AVEC ROUES ET POIGNÉE

PACKAGING

CODE	POIDS		PACKAGING		
	KG	LBS	MM	INCH	PCS/BOÎTE
FO0315000	46	101	587X395X420	23,1X15,6X16,5	1
F16860000	-	-	-	-	-



FILTRAGE



SURVEILLANCE
DES LIQUIDES



ENROULEUR



ACCESSOIRES



MERCANDISE



AIR



ANTIGEL



AdBlue®



BIODIESEL



DIESEL



ALIMENTATION



ESSENCE



GRAISSE



KÉROSÈNE



HUILE

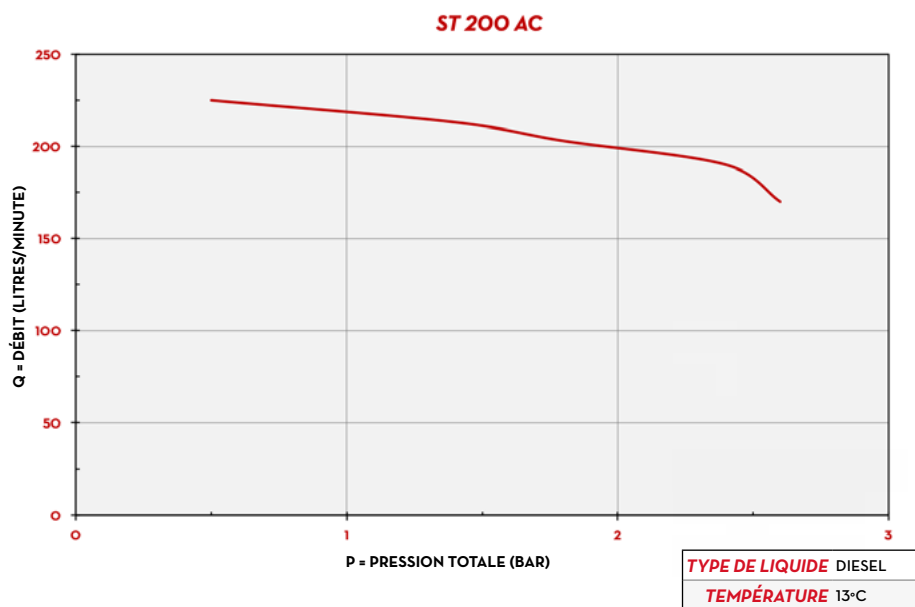


EAU



LAVE-GLACE

GRAPHIQUE



CONTENU DE L'EMBALLAGE

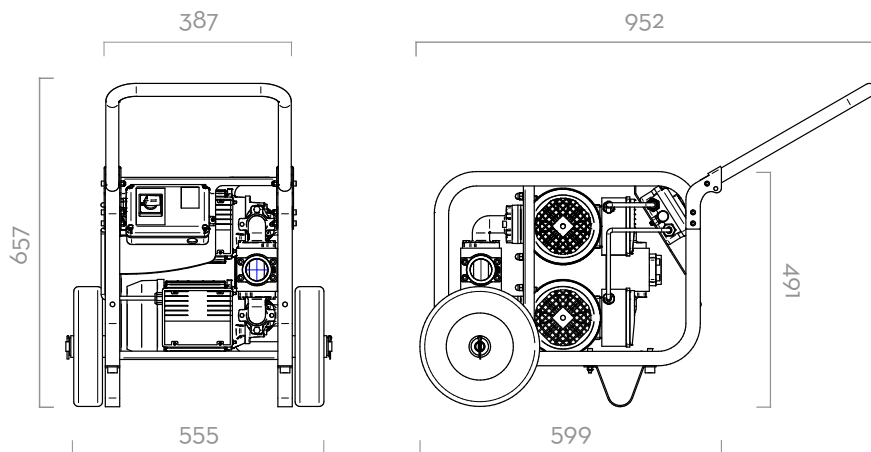
- UNITÉ ST 200 AC
- MANUEL D'INSTRUCTIONS

DÉTAILS



INTERRUPTEUR ON/OFF

DIMENSIONS



Dimensions exprimées en millimètres

MATÉRIAUX

- CORPS: FONTE
- ROTOR: ACIER FRITTÉ
- AUBES: RÉSINE ACÉTALE
- JOINT: VITON
- ARBRE: ACIER

DONNÉES TECHNIQUES

CODE	DESCRIPTION	TYPE DE LIQUIDES	DÉBIT		TENSION			POMPE		PRESSION MAX	SORTIE
			L/MIN	GPM	AC V/HZ DC VOLT	PUISSANCE WATT	AMP. MAX.	TIPO	N°	BAR	BSP
FO0315000	ST 200 BASIC	D	200	52,7	230/50	2050	10	E 120	2	2,5	1" 1/2
F16860000	HANDY KIT (MANIPULER + WHEELS)	D	-	-	-	-	-	-	-	-	-

ST200 AC