



AUTOBETANKUNG



KRAFTSTOFFMANAGEMENT-SYSTEM



KITS



PUMPEN



ZÄHLER



ZAPFVENTILZÄHLER

SQUALO35

MERKMALE

- LEISTUNGSSTARK
- REGENERATIVES TURBINENLAUFRAD
- INTEGRIERTER DRUCKREGLER
- BUILT-IN NON RETURN VALVE

Die SQUALO35 ist die erste Tauchpumpe für AdBlue®, die speziell für Versorgungssysteme entwickelt und getestet wurde. Eine Kreiselpumpe, ausgestattet mit einem Turbinenregenerator mit Rückschlagventil und einem eingebautem innovativen Druckregelungssystem, das die Durchflussleistung optimiert. Konstanter Durchfluss und die Genauigkeit bei der Abgabe reduzieren den Energieverbrauch drastisch. Die kompakte Größe und das spezielle Pumpendesign ermöglichen eine einfache Installation und eine nahezu vollständige Entleerung des vorgesehenen Installationstanks.

SUBLOCK weist an der Oberseite die Schutzart IP55 auf und die Teile, von denen eine höhere Robustheit gefordert wird, bestehen aus modernen, technischen Kunststoffen und rostfreiem Stahl.

Ist außerdem mit einem Anti-Siphon-System ausgestattet. SUBLOCK ist die sicherste Art, die Pumpe SQUALO35 und die angeschlossene Ausrüstung am Tank festzumachen. Es handelt sich um ein praktisches Befestigungssystem, das mögliche Transportschäden am Tank und an der installierten Pumpe vermeidet, da es bewegungs- oder schwingungsbedingte Stöße begrenzt. Es ist so konzipiert, dass es mit den wichtigsten auf dem Markt erhältlichen Tanks kompatibel ist.

LEISTUNGSPARAMETER

BIS ZU

35 L/MIN

VOLUMENSTROM

AC

SPANNUNG

STROMVERSORGUNG

30 MM

RESTMENGE



SUBLOCK

SUBLOCK NEW

Anschlussystem für Schläuche und Kabel, zum Anschließen der Pumpe SQUALO35 an den Tank:

- Förderleitung
- Stromversorgung
- Füllstandsanzeiger
- Durchflussmesser



SQUALO35

VERPACKUNG

| CODE | GEWICHT | | VERPACKUNG | | |
|-----------|---------|------|-------------|---------------|--------------|
| | KG | LBS | MM | ZOLL | STCK./KARTON |
| FO0206020 | 7 | 15,4 | 510X240X150 | 20X9,4X5,6 | 1 |
| FO0206A00 | 8,5 | 18,7 | 400X290X250 | 15,7X11,4X9,8 | |



ZAPFVENTILE



FILTERUNG



FLÜSSIGKEIT-SÜBERWACHUNG



SCHLAUCHAUFROLLER



ZUBEHÖR



MERCHANDISE



LUFT



FROSTSCHUTZ



AdBlue®



BIODIESEL



DIESEL



LEBENSM.



BENZIN



SCHMIERM.



KEROSIN



ÖL

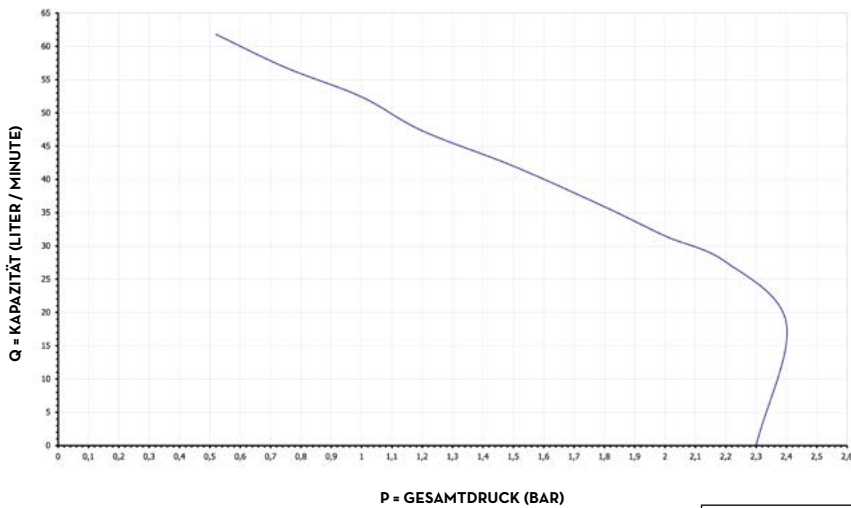


WASSER



WISCHERFLÜSS.

KENNLINIEN



FLÜSSIGKEITSART WASSER
TEMPERATUR 20°C

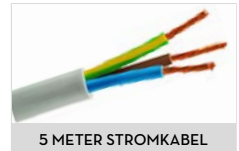
LIEFERUMFANG

- SQUALO35
- KIT SQUALO35/SUBLOCK
- BEDIENUNGSANLEITUNG

EINZELHEITEN



FILTERSIEB



5 METER STROMKABEL



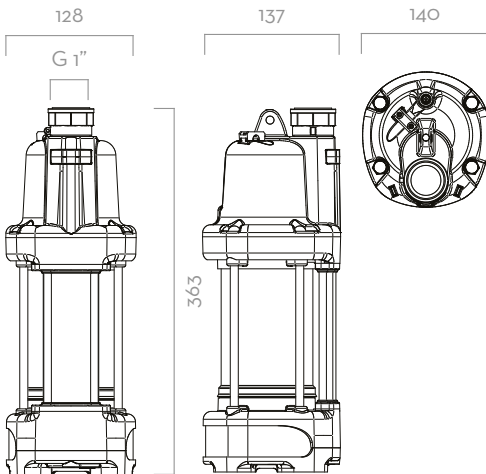
BUILT-IN NON RETURN VALVE



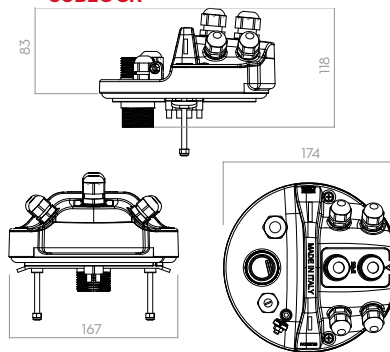
DRUCKAUSGLEICHER

ABMESSUNGEN

SQUALO35



SUBLOCK



Maße in Millimetern

MATERIALIEN

- GEHÄUSE: EDELSTAHL/TECHNOPOLYMER
- TURBINENLAUFRAD: TECHNOPOLYMER

TECHNISCHE DATEN

| CODICE | BESCHREIBUNG | FLÜSSIGKEITSART | ARBEITSDRUCK | VOLUMENSTROM | | SPANNUNG | | RESTMENGE | STROMKABEL |
|-----------|--|-----------------|----------------|--------------|-----|-----------------|------|-----------|------------|
| | | | | L/MIN | GPM | AC V/HZ DC V | WATT | | |
| FOO206020 | SQUALO35 230/50 TIMER | | 1,8 BAR 27 PSI | 35 | 7,7 | 230/50 | 560 | 30 MM | 5 M |
| FOO206A00 | KIT SQUALO35 SUBLOCK 230/50-60HZ TIMER | | 1,8 BAR 27 PSI | 35 | 7,7 | 230/50 | 560 | 30MM | 5 M |

SQUALO35