



RIFORMIMENTO
AUTO



FUEL MANAGEMENT
SYSTEMS



KITS



POMPE



CONTALTRI



PISTOLE
CONTALTRI

SQUALO35

CARATTERISTICHE

- CONDIZIONI DI LAVORO GRAVOSE
- TURBINA INTEGRATA
- REGOLATORE DI PRESSIONE INTEGRATO
- SERVIZIO A CICLO CONTINUO

SQUALO35 è la prima pompa sommersa per AdBlue® sviluppata e testata specificamente per questi utilizzi. Una pompa centrifuga con turbina integrata, valvola di non ritorno e un innovativo sistema di regolazione pressione integrato che ottimizza i livelli di performance della portata. La portata costante e la precisione riducono di molto i consumi energetici. Le dimensioni compatte e il design appositamente studiato per questa pompa la rendono di semplice installazione nei più diversi contesti.

SUBLOCK è garantito IP55 nella parte superiore ed è realizzato con tecnopolimeri avanzati e acciaio inossidabile; per le parti che richiedono maggiore robustezza. E' dotato, inoltre, di un sistema anti-sifone. SUBLOCK è il modo più sicuro per ancorare la pompa SQUALO35 e le attrezzature collegate al serbatoio.

Un sistema di aggancio pratico che permette di evitare qualsiasi eventuale danno da trasporto al serbatoio e pompa installata proprio perchè limita gli impatti da movimento o vibrazioni. E' stato studiato per essere compatibile con i principali serbatoi disponibili sul mercato.

PERFORMANCE

FINO A

35 L/MIN

PORTATA

AC

VOLTAGGIO

POTENZA

30 MM

LIVELLO MINIMO

ASPIRAZIONE

SUBLOCK NEW

Sistema di collegamento su serbatoio della pompa SQUALO35 per tubi e cavi:

- tubo di mandata
- alimentazione
- indicatore di livello
- contaltri



SUBLOCK



SQUALO35



PACKAGING

CODICE	PESO		PACKAGING		
	KG	LBS	MM	INCH	PEZZI/BOX
FO0206020	7	15,4	510X240X150	20X9,4X5,6	1
FO0206A00	8,5	18,7	400X290X250	15,7X11,4X9,8	1



PISTOLE



FILTRAZIONE



MONITORAGGIO FLUIDI



ARROTATORI



ACCESSORI



MERCHANDISE



ARIA



ANTIGELO



AdBlue®



BIODIESEL



DIESEL



ALIMENTI



BENZINA



GRASSO



KEROSENE



OLIO



ACQUA



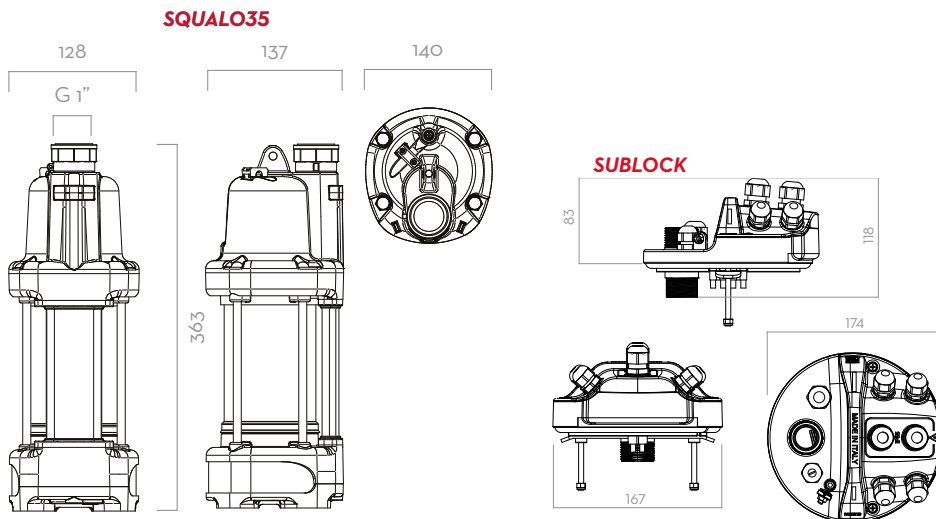
LAVAVETRI

GRAFICO



TIPO DI FLUIDO ACQUA
TEMPERATURA 20°C

DIMENSIONI



Dimensioni espresse in millimetri

DENTRO LA SCATOLA

- SQUALO35 / KIT SQUALO35 SUBLOCK
- MANUALE ISTRUZIONI

DETTAGLI



FILTRO A RETE



CAVO ALIMENTAZIONE 5M



VALVOLA DI NON RITORNO INTEGRATA



REGOLATORE DI PRESSIONE

MATERIALI

- CORPO: ACCIAIO INOX/TECNOPOLIMERO
- TURBINE: TECNOPOLIMERO

DATI TECNICI

CODICE	DESCRIZIONE	TIPI DI FLUIDO	WORKING PRESSURE	PORTATA		VOLTAGGIO		LIVELLO MINIMO DI ASPIRAZIONE	CAVO DI ALIMENTAZIONE LUNGHEZZA
				L/MIN	GPM	AC V/HZ DC V	WATT		
FOO206020	SQUALO35 230/50 TIMER		1,8 BAR 27 PSI	35	7,7	230/50	560	30 MM	5 M
FOO206A00	KIT SQUALO35 SUBLOCK 230/50-60HZ TIMER		1,8 BAR 27 PSI	35	7,7	230/50	560	30 MM	5 M

SQUALO35