



KITS



PUMPEN



ZÄHLER



ZAPFVENTILZÄHLER



ZAPFVENTILE



ALTÖLAUSRÜSTUNG

K600/4

MERKMALE

- EINSTELLBARE FLANSCH
- SOFORT ABLESBAR
- HOCHGRADIG GENAU
- GEEIGNET FÜR INDUSTRIELLE ANWENDUNGEN
- IDEAL FÜR MOBILE INSTALLATIONEN
- NIEDRIGER ENERGIEVERBRAUCH

Der PIUSI K600/4 ist ein Ovalradzähler für die Überwachung der Beförderung von Ölen niedriger und mittlerer Viskosität. Die 4 Zahnradpaare ermöglichen das Erzielen hoher Volumenströme.

LEISTUNGSPARAMETER

BIS ZU 15-150 L/MIN	20 BAR
VOLUMENSTROM	BETRIEBSDRUCK
± 0,5 %	0,2%
GENAUIGKEIT	WIEDERHOLBARKEIT



K600/4



K600/4 PULSER



VERPACKUNG

CODE	GEWICHT		VERPACKUNG			
	KG	LBS	MM	ZOLL	STCK./PALETTE	STCK./KARTON
ZÄHLER						
00049700A	3,2	7	200X120X140	7,9X4,7X5,5		1
PULSER						
000473000	3,2	7	200X120X140	7,9X4,7X5,5		1



FILTERUNG



ÖLÜBERWACHUNG



TANKÜBERWACHUNG



SCHLAUCHAUFRÖLLER



ZUBEHÖR



MERCHANDISE



LUFT



FROSTSCHUTZ



AdBlue®



BIODIESEL



DIESEL



LEBENS.M.



BENZIN



SCHMIERM.



KEROSIN



ÖL

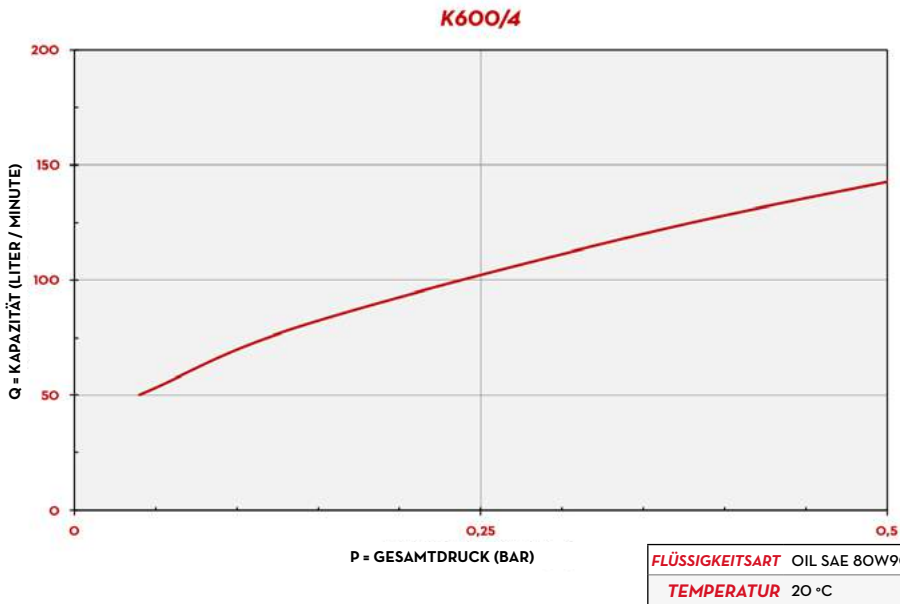


WASSER

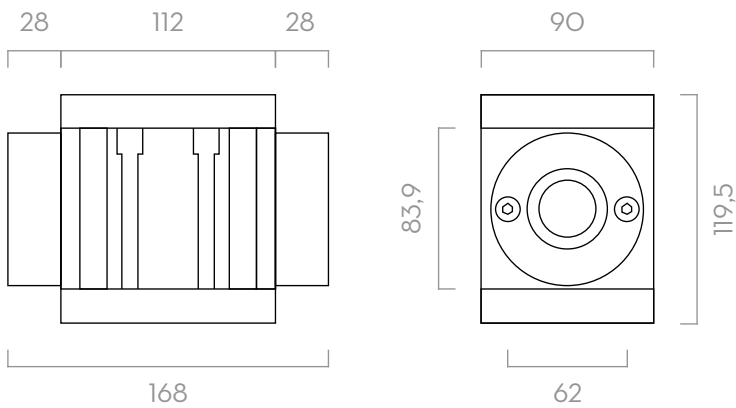


WISCHERFLÜSS.

KENNLINIEN



ABMESSUNGEN



Maße in Millimetern

LIEFERUMFANG

- K600/4 ZÄHLER
- BEDIENUNGSANLEITUNG

EINZELHEITEN



RESET-/KALIBRIERTASTE



OVAL GEAR



ALUMINIUMGEHÄUSE

MATERIALIEN

- GEHÄUSE: ALUMINIUM
- ZAHNRÄDER: TECHNOPOLYMER

TECHNISCHE DATEN

CODE	BESCHREIBUNG	FLÜSSIGKEITSART	VOLUMENSTROM		DRUCK		BATTERIE INKLUSIVE NO. 2 2X1,5V	FLANSCH	EINLASS/AUSLASS	EINGANG FILTER
			L/MIN	GPM	BAR	PSI				
ZÄHLER										
00049700A	K600/4 METER 1." BSP		15 - 150	3,9 - 39	20	284	JA	JA	1 1/2" BSP	JA
PULSER										
000473000	K600/4 PULSER 1." BSP		15 - 150	3,9 - 39	20	300	NEIN	JA	1 1/2" NPT	JA

AUF ANFRAGE ALS NPTF VERSION UND MIT ANZEIGE IN GALLONEN/QUART ODER PINT ERHÄLTLICH

K600/4