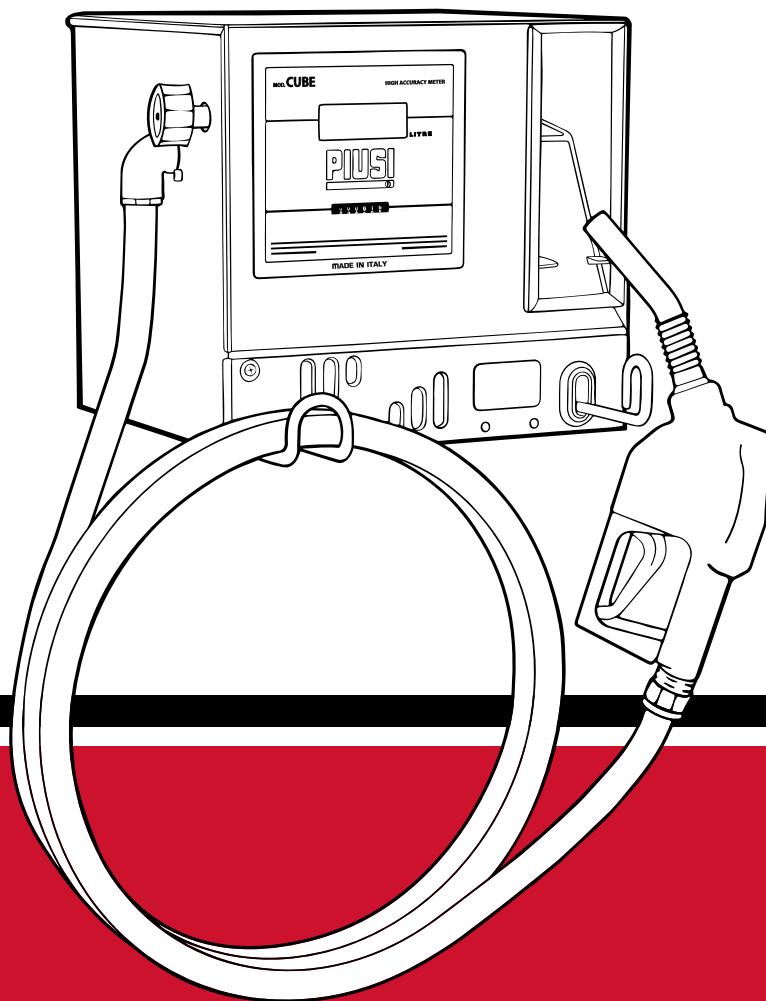


PIUSI

*Fluid Handling
Innovation*

CUBE



**MADE
IN
ITALY**

Manuel d'installation, utilisation et entretien

BULLETIN MOO97E _ OO FR

FRANÇAIS

BULLETIN MOO97E

TABLE DES MATIERES

FR

1. Copie similaire de la déclaration ue de conformité	4
2. Généralités	5
3. Consignes générales bornes de distribution	5
4. Normes de sécurité.....	6
4.1. Normes de secours	9
4.2. Consignes générales de sécurité	9
5. Transport, manutention et déballage	10
5.1. Normes pour la démolition et l'élimination.....	10
6. Utilisation et conservation des manuels	11
7. Le distributeur CUBE	12
7.1. Eléments des distributeurs CUBE	13
7.2. Caractéristiques techniques	14
7.3. Utilisations permises	15
7.4. Utilisations non permises	15
8. Conditions d'environnement.....	16
9. Installation	16
9.1. Installation mécanique	18
9.2. Connexions hydrauliques.....	18
9.3. Connexions électriques.....	19
10. Mise en fonction.....	20
11. Instructions pour l'utilisation.....	23
12. Entretien	24
13. Diagnostic	26
14. Pièces de rechange.....	27
15. Données constructeur et assistance.....	29

1. COPIE SIMILAIRE DE LA DÉCLARATION UE DE CONFORMITÉ

La société soussignée: PIUSI S.p.A
Via Pacinotti 16/A z.i. Rangavino
46029 Suzzara - Mantova - Italy

DECLARE sous sa responsabilité que l'équipement décrit ci-après:

Description : DISTRIBUTEUR DE CARBURANT DIESEL

Modèle : **CUBE 56 - CUBE 70 - CUBE 90 - CUBE DC**

N° de matricule: se référer au Numéro du lot repris sur la plaquette CE appliquée au produit.

Année de construction : se référer à l'année de production reprise sur la plaquette CE appliquée au produit.

est conforme à la législation suivante:

- Règlement sur les machines
- Compatibilité électromagnétique

Le dossier technique est à la disposition de l'autorité compétente sur demande motivée chez PIUSI S.p.A. ou suite à une demande envoyée à l'adresse e-mail: doc_tec@piusi.com.

LA DÉCLARATION ORIGINALE DE CONFORMITÉ EST FOURNIE
SÉPARÉMENT AVEC LE PRODUIT



Les stations-service **CUBE** décrites dans le présent manuel sont réservées uniquement pour une utilisation professionnelle.

2. GENERALITES

Les distributeurs **CUBE** sont des appareillages ayant été conçus pour la distribution privée de gazoil utilisé comme carburant dans les véhicules à moteur. Les distributeurs **CUBE** sont avant tout des équipements d'une fiabilité à toute épreuve, offrant à la fois des performances élevées, un maximum de sécurité et une simplicité d'utilisation, en plus de s'installer rapidement et d'être prêts à l'emploi. Tous les modèles de la série adoptent la même structure métallique robuste et sont équipés de pompes de type auto-amorçante ; ils se différencient entre eux par le type de compteur, mécanique ou électronique et, pour certains modèles, par la présence d'un système de gestion électronique des quantités distribuées. Haute fiabilité des groupes de pompage, grande précision de mesure du produit distribué et performances élevées des systèmes de gestion sont autant d'atouts des distributeurs **CUBE**.

LE PERSONNEL QUI UTILISE LE DISTRIBUTEUR ET LE PERSONNEL TECHNIQUE D'ASSISTANCE DOIVENT CONNAITRE LES NORMES DE SECOURS ET DE SECURITE REPRISES DANS CE MANUEL.

Conserver ce manuel technique dans un endroit bien connu et accessible à tout le personnel qui utilise le distributeur.

3. CONSIGNES GÉNÉRALES BORNES DE DISTRIBUTION

Consignes importantes

Pour préserver la sécurité des opérateurs, éviter des endommagements au système de distribution. Avant de procéder à n'importe quelle opération sur le système de distribution, il est indispensable d'avoir lu et compris tout le manuel d'instructions.

Symboles utilisés dans le manuel

Le manuel reprend les symboles suivants pour mettre en évidence des indications et des consignes particulièrement importantes :



ATTENTION

Ce symbole indique des normes contre les accidents pour les opérateurs et les personnes exposées.



AVERTISSEMENT

Ce symbole indique qu'il existe la possibilité d'endommager les appareils et/ou leurs composants.



REMARQUE

Ce symbole signale des informations utiles.

Conservation du manuel

Ce manuel doit rester intègre et complètement lisible car l'utilisateur final et les techniciens spécialisés autorisés à l'installation et à l'entretien doivent pouvoir le consulter en tout moment.

Droits de reproduction

Tous les droits de reproduction de ce manuel sont réservés à la société PIUSI S.p.A. Le texte ne peut être utilisé dans d'autres documents sans l'autorisation écrite de PIUSI S.p.A.

© PIUSI S.p.A.

CE MANUEL EST LA PROPRIETE DE LA SOCIETE PIUSI S.p.A.
TOUTE REPRODUCTION, MEME PARTIELLE, EST STRICTEMENT INTERDITE.

4. NORMES DE SECURITE**Réseau électrique - vérifications préliminaires à l'installation et intervention de contrôle ou entretien****ATTENTION**

Éviter le contact entre l'alimentation en énergie électrique et le liquide à pomper.

Avant toute intervention de contrôle ou entretien, mettre l'équipement hors tension et débrancher les bornes de la batterie.

Incendie et explosion

En cas de présence dans la zone de travail de liquides inflammables, tels que liquide lave-glace et essence, il faut prêter attention au risque d'ignition ou d'explosion de vapeurs inflammables. Pour contribuer à éviter le risque d'incendie et d'explosion :

- utiliser les équipements seulement dans des zones bien ventilées ;
- maintenir toujours propre la zone de travail, sans déchets ni chiffons et récipients de solvants et d'essence renversés ou ouverts ;
- ne pas brancher ou débrancher des câbles ou cordons d'alimentation ni allumer ou éteindre la lumière ou un éclairage quelconque en présence de vapeurs inflammables ;
- mettre à la terre tous les appareils ou équipements implantés dans la zone de travail ;
- interrompre immédiatement le fonctionnement de l'équipement en cas de scintillement statique ou si l'on ressent une secousse (décharge) électrique. Ne plus utiliser l'équipement concerné jusqu'à l'identification et à la résolution du problème ;

Décharge électrique



- disposer d'un extincteur en bon état de fonctionnement dans la zone de travail.

Danger d'électrocution et de mort.

L'équipement doit être mis à la terre. Une mauvaise mise à la terre, la préparation ou l'utilisation du système peut provoquer des décharges électriques.

Arrêter le fonctionnement de l'équipement et débrancher le câble d'alimentation avant d'intervenir sur celui-ci.

Brancher le câble d'alimentation seulement à des prises électriques mises à la terre. Utiliser seulement des câbles rallonges alimentation tripolaire conformément aux normes de réglementation d'installation électrique et d'électricité en vigueur. Les rallonges doivent être dotées d'un fil de terre.

S'assurer que le pion de mise à la terre des câbles et rallonges est intact.

Ne pas exposer à la pluie. Conserver à l'intérieur. Ne pas toucher la prise avec les mains mouillées.

Ne pas mettre en marche le système de distribution si le câble d'alimentation ou d'autres parties importantes de l'équipement sont endommagées, comme par exemple les tuyaux d'entrée et de sortie, le bec distributeur ou les dispositifs de sécurité. Remplacer les composants abîmés avant de faire fonctionner l'équipement. Avant chaque utilisation, vérifier que le câble d'alimentation et la fiche ne sont pas endommagés. Si le câble d'alimentation est abîmé, le faire remplacer par un électricien qualifié avant d'utiliser l'équipement. Tenir suffisamment à l'écart de l'eau la connexion électrique entre la fiche et la prise. Des câbles rallonges inadaptés peuvent être dangereux, comme cités dans la norme de réglementation d'installation électrique et d'électricité actuelle. Seules les rallonges pour usage extérieur (voir étiquette) et ayant un flux de conduction suffisant peuvent être utilisées en extérieur.

Par mesure de sécurité, nous recommandons de n'utiliser, en

Usage impropre de l'équipement

principe, l'équipement qu'avec un interrupteur différentiel (max 30 mA).

Les connexions électriques doivent utiliser un interrupteur de défaut de masse ("GFCI").

Ne pas utiliser l'équipement en cas de fatigue ou sous l'emprise de drogues ou d'alcool.

Ne pas quitter la zone de travail avec l'équipement sous tension ou sous pression. Arrêter tous les appareils lorsque l'équipement n'est pas utilisé. Ne pas altérer ou modifier l'équipement. Des altérations ou modifications éventuelles peuvent rendre caduques les autorisations de l'agence préposée et compromettre la sécurité. Faire passer les câbles en dehors de la zone de circulation, à l'écart de bords tranchants, de parties mobiles et de surfaces chaudes.

Ne pas plier les flexibles ou tordre excessivement les flexibles ni les utiliser pour tirer l'équipement.

Tenir les enfants et les animaux éloignés de la zone de travail.

Respecter toutes les normes de sécurité applicables.

Risque de brûlure



Les surfaces de l'équipement et le liquide réchauffé peuvent devenir extrêmement chaudes pendant le fonctionnement : pour éviter des brûlures, ne pas toucher le liquide ou l'équipement chauds.

Liquide toxique ou risque de vapeurs



Lire les fiches de données de sécurité (en anglais MSDS) sur les matériaux afin d'être informés sur les risques spécifiques dérivant des liquides utilisés. Conserver les liquides dangereux dans des récipients homologués et les éliminer selon la législation en matière de déchets. Le contact prolongé avec le produit traité peut provoquer une irritation cutanée : toujours porter des gants de protection pendant l'opération de distribution.



Ne pas fumer, approcher de flamme ou produire une étincelle pendant l'opération de distribution.

4.1 NORMES DE SECOURS

Contact avec le produit

Pour les problèmes dérivant du produit traité sur YEUX, PEAU, INHALATION et INGESTION, se référer à la FICHE DE SECURITE relative au liquide traité.

En cas d'ingestion de liquides toxiques:

Si une personne ingère du carburant, ne pas lui provoquer de vomissement mais lui faire boire de l'eau ou du lait en grande quantité.

En cas de décharge électrique

Couper le courant ou utiliser un isolant sec pour éloigner l'infortuné de tout conducteur, sans danger pour le secouriste. Faire en sorte de ne pas toucher la personne accidentée avec les mains nues jusqu'à ce qu'elle n'ait été éloignée de tout conducteur. Demander immédiatement de l'aide à des personnes formées et qualifiées. Ne pas agir sur les interrupteurs en ayant les mains mouillées.



REMARQUE

Pour toute information spécifique, consulter les fiches relatives à la sécurité. En tous les cas, appeler immédiatement un medecin.



4.2 CONSIGNES GENERALES DE SECURITE

Caractéristiques essentielles de l'équipement de protection

Indosser un équipement de protection qui soit :
 · approprié aux opérations à effectuer ;
 · résistant aux produits employés pour le nettoyage.

Dispositifs de protection individuelle à endosser

Pendant les phases de déplacement et d'installation, endosser les dispositifs de protection individuelle suivants :



chaussures de sécurité



gants de protection



vêtements tout près du corps



lunettes de sécurité



Manuel d'instructions

5. TRANSPORT, MANUTENTION ET DEBALLAGE

La station **CUBE** est expédiée à l'intérieur d'un emballage en carton susceptible d'être empilé.

Dimensions emballage:

h. = 480 mm / l. = 380 mm / p. = 380 mm

Poids emballage: 1,8 kg

Poids total:

CUBE 56/33 = 21,3 kg

CUBE 70/33 = 24,0 kg

CUBE DC 12V = 22,0 kg

CUBE DC 24V = 22,0 kg

CUBE 90/44 = 24,3 kg

Pendant les périodes au cours desquelles la machine demeure inutilisée, qu'elle soit emballée ou non, elle doit être entreposée à l'abri, dans un endroit protégé contre les agents atmosphériques (pluie, humidité, soleil, etc.) et contre la poussière. Pour retirer l'emballage en carton, utiliser des ciseaux ou des lames du type " cutter ", en ayant soin de ne pas endommager l'appareillage. Ouvrir complètement l'emballage et se saisir de la **CUBE** pour pouvoir ensuite procéder à sa mise en place définitive. Une fois l'emballage retiré, la station doit toujours être maintenue en position verticale. Les éléments d'emballage (carton, bois, Cellophane, etc.) doivent être placés dans les récipients prévus à cet effet et ne doivent pas être laissés à l'abandon dans le milieu ambiant ou à la portée des enfants, dans la mesure où ils représentent des sources potentielles de danger. Leur élimination doit se faire conformément aux normes qui sont en vigueur dans la nation où l'appareillage est utilisé. Il faut s'assurer que la machine se trouve dans un bon état, en vérifiant que les parties expédiées ne présentent pas des signes d'endommagement évidents, qui seraient en mesure de compromettre la sécurité et le bon fonctionnement de celle-ci. En cas de doute, il ne faut pas procéder à la mise en marche et s'adresser au service après-vente du constructeur.

5.1 NORMES POUR LA DEMOLITION ET L'ELIMINATION

Avant-propos

En cas de démolition du système, ses parties devront être confiées à des entreprises spécialisées dans l'élimination et le recyclage des déchets industriels.

Élimination de l'emballage

L'emballage est constitué par du carton biodégradable qui peut être confié aux entreprises s'occupant de la récupération de la cellulose.

Élimination des parties métalliques

Les parties métalliques, aussi bien celles qui sont vernies que celles en acier inox, sont normalement récupérables par les entreprises spécialisées dans le secteur de la démolition des métaux.

Élimination des composants électriques et électroniques

Ils doivent obligatoirement être éliminés par des entreprises spécialisées dans la démolition des composants électroniques, conformément aux indications de la directive 2002/96/EC (voir le texte de la directive ci-après).

Informations relatives à l'environnement pour les clients résidant dans un pays membre de l'Union Européenne.

La directive européenne 2002/96/EC prescrit que les appareils portant ce symbole sur le produit et/ou sur l'emballage ne soient pas éliminés avec les déchets urbains non différenciés. Le symbole indique que ce produit ne doit pas être éliminé avec les déchets domestiques. Le propriétaire devra éliminer aussi bien ces produits que les autres appareillages électriques ou électroniques par le biais des structures spécifiques pour la collecte indiquées par le gouvernement ou par les institutions publiques locales.



Élimination des autres parties

Les autres parties qui constituent le distributeur, comme les tuyaux, les joints en caoutchouc, les parties en plastique et les câbles, doivent être confiées à des entreprises spécialisées dans l'élimination des déchets industriels.

6. UTILISATION ET CONSERVATION DES MANUELS

Le présent manuel **CUBE** décrit les principales caractéristiques des différents modèles, en donnant des indications relatives à :

- installation électrique et mécanique.
- opérations pour la première mise en marche.
- emploi quotidien.

Cette notice d'instructions (autrement appelé manuel) fait partie intégrante et essentielle du produit et, comme prévu dans les dispositions de la directive **CEE 89/392**, elle devra être remise au personnel préposé à l'utilisation et à l'entretien, afin de respecter les obligations relatives à la formation et à l'information reprises par la directive **CEE 89/391**. Lire attentivement les consignes contenues dans ladite notice d'instructions, car elles fournissent des indications importantes concernant la sécurité d'installation, l'utilisation et l'entretien.

Le constructeur ne répond pas des dommages occasionnés à des personnes ou à des choses, ou bien encore à la machine, si celle-ci est utilisée de manière différente par rapport aux prescriptions qui ont été fournies. Il faut conserver ce manuel avec le plus grand soin, dans un endroit protégé contre l'humidité, la chaleur, les poussières, les huiles, les produits gras, etc., dans la mesure où il pourra s'avérer utile de s'y référer et de le consulter à l'avenir. Il ne faut pas enlever, arracher ou modifier, pour quelque motif que ce soit, certaines parties du manuel. En cas de perte ou d'endommagement, il faut en demander une copie au constructeur, en mentionnant le code du manuel. Le présent manuel doit toujours accompagner la machine; en cas de vente de celle-ci, il doit être remis au nouvel utilisateur. La firme se réserve le droit de pouvoir modifier, à n'importe quel moment, les caractéristiques de la station **CUBE**.

7. LE DISTRIBUTEUR CUBE

Les équipements et les caractéristiques sont les suivants:

- Pompe à amorçage automatique rotative à palettes avec soupape by-pass incorporée.
- Moteur avec degré de protection IP55 et protection thermique, 230 Vca monophasé (**Panther 56/72/90**);
- Moteur à balais alimenté par courant continu en basse tension avec cycle intermittent, fermé avec classe de protection IP55 selon CEI-EN 60034-5, directement bridé au corps de la pompe (version **Panther DC**);
- Quatre mètres de tuyau en caoutchouc antistatique pour carburants;
- Pistolet de distribution du type automatique avec interrupteur on-off intégré dans le support du pistolet.
- Châssis en acier avec traitement anticorrosion et peinture de finition;
- Moteur 110/120 Vca-60 Hz sur requête.

Le distributeur **CUBE** est équipé d'un compteur mécanique de la **série K**.

Compteur K33/ K44

Les compteurs de la **série K** sont des compteurs mécaniques à disque oscillant conçus pour permettre de mesurer le gasoil de manière précise; le compteur est pourvu d'un totalisateur en litres qui ne peut être mis à zéro et d'un indicateur partiel qui peut être mis à zéro: l'indicateur partiel dispose de trois/quatre chiffres et l'indicateur totalisateur dispose de six chiffres.

Pompe à amorçage automatique et moteur

Les distributeurs **CUBE** sont équipés d'une électropompe rotative-volumétrique-à amorçage automatique à palettes pour transvaser le gasoil pourvue de soupape by-pass. Cette soupape permet le fonctionnement pendant de brèves périodes même avec le pistolet de distribution fermé. Le moteur, directement accouplé au corps de pompe, est de type asynchrone, autoventilé et à courant alternatif monophasé dans le cas de **CUBE 56/72/90** et à courant continu dans le cas de **CUBE DC**.

Pistolet

Le pistolet fourni avec le **CUBE** est du type automatique avec dispositif d'arrêt quand le réservoir est plein.

Plaquette d'identification

La **CUBE** est pourvue d'une plaquette d'identification appliquée directement sur la pompe reprenant les informations suivantes :

- modèle ;
- numéro du lot / année de construction ;
- caractéristiques techniques ;
- marque CE.

FR

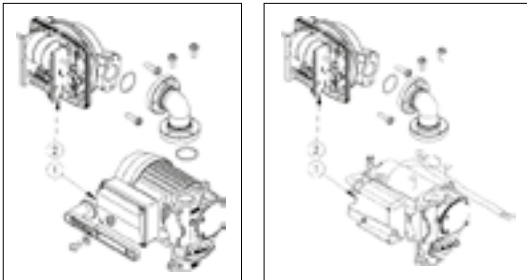


producteur	—		—	nom du produit
			—	code du produit
			—	données techniques
			—	an de production
			—	marque CE

! ATTENTION

Il faut toujours vérifier, avant de procéder à l'installation, que le modèle de station est bien correct et qu'il s'adapte bien au type d'alimentation disponible (tension/fréquence).

7.1 ÉLÉMENTS DES DISTRIBUTEURS CUBE



Le dessins à coté montrent les composants du **CUBE**. En particulier, il a été indiqué et numéroté les composants qui différencient les différents modèles de la gamme **CUBE**.

- 1 · Groupe moteur-pompe
- 2 · Compteur

7.2 CARACTÉRISTIQUES TECHNIQUES

Distributeurs CUBE modèle	Tension d'alimentation	Débit (l/m)	Cycle de fonctionnement
CUBE 56/33 > 230/50	230 V / 50 Hz - 1-	55	S1 (CONTINUO)
CUBE 56/33 > 230/60	230 V / 60 Hz - 1-	55	S1 (CONTINUO)
CUBE 56/33 > 110/50	110 V / 50 Hz - 1-	55	S1 (CONTINUO)
CUBE 56/33 > 110/60	110 V / 60 Hz - 1-	55	S1 (CONTINUO)
CUBE 70/33* > 230/50	230 V / 50 Hz - 1-	70	S1 (CONTINUO)
CUBE 90/44* > 230/50	230 V / 50 Hz - 1-	90	S3 (30" ON - 30" OFF)
CUBE DC 12V	12 V DC	50	S3 (30" ON - 30" OFF)
CUBE DC 24V*	24 V DC	55	S3 (30" ON - 30" OFF)

Les performances indiquées tiennent compte d'une perte de charge en aspiration de 0,2 bar.



AVERTISSEMENT

Le fonctionnement en condition de by-pass n'est admissible que pour de courtes périodes de temps (2, voire 3 minutes au maximum).

Le débit se réfère aux conditions de fonctionnement suivantes :

Fluide : gasoil

Température : 20 °C

Conditions d'aspiration : le tuyau et la position de la pompe par rapport au niveau du fluide doivent pouvoir créer une dépression de 0,3 bar sur le débit nominal.

Noter que des conditions d'aspiration différentes peuvent créer des valeurs plus élevées de la dépression, qui diminuent le débit à égalité de valeurs de contre-pression.

Pour obtenir les meilleures performances, il est très important de réduire le plus que possible les pertes de pression sur l'aspiration, en suivant les indications suivantes :

- raccourcir le plus que possible le tuyau d'aspiration
- éviter des courbures prononcées ou l'écrasement des tuyaux
- garder le filtre d'aspiration propre
- utiliser un tuyau d'un diamètre égal ou supérieur à la valeur minimale indiquée (voir installation)

La pression d'éclatement de la pompe est de 20 bars.

Compteur K33/ K44

Indicateur partiel compteur à 3/4 chiffres, qui peut être mis à zéro.
Indicateur total général compteur: à 6 chiffres qui ne peut être mis à zéro.

Précision de comptage

Los **cuentalitros K33/K44**, tras una correcta calibración in situ, garantizan las siguientes:
PRECISIÓN: +/- 1% (tras la calibración, para caudales superiores a 10 l/min).

FR

7.3 UTILISATIONS PERMISES

Transvasement du

- gasoil avec viscosité de 2 à 5,35 cSt à 37,8°C et point éclair PM > 55°C.
- Paraffinique HVO/XTL: EN 15940

7.4 UTILISATIONS NON PERMISES

Il est défendu de transvaser des liquides ayant des caractéristiques différentes de celles indiquées ci-dessus et, en particulier:

Fluides non admis :	Dangers conséquents :
Essence	Incendie/explosion
Liquides inflammables avec PM < 55°C	Incendie/explosion
Eau	Oxydation de la pompe
Liquides alimentaires	Contamination de ceux-ci
Liquides avec viscosité > 20 cSt	Surcharge du moteur
Produits chimiques corrosifs	Corrosion pompe et dommages aux personnes
Solvants	Incendie/explosion et dommages aux garnitures

8. CONDITIONS D'ENVIRONNEMENT

Température d'utilisation : min. -20°C, max. +45°C;

Humidité relative : max. 90%.



AVERTISSEMENT

Les températures limites indiquées s'appliquent aux composants de la pompe et doivent être respectées pour éviter tous endommagements ou anomalies de fonctionnement possibles. Des conditions de fonctionnement extrêmes peuvent provoquer l'élévation de température du moteur et entraîner son arrêt à la suite du déclenchement de la protection thermique. Arrêter la pompe et attendre le refroidissement avant sa réutilisation. La protection thermique se réenclenche automatiquement après que le moteur ait suffisamment refroidi.

9. INSTALLATION

Contenu de l'emballage

- 1 · CUBE
- 2 · Jeu soupape/filtre (peut ne pas être fourni suivant la version).
- 3 · Pistolet
- 4 · Tuyau



Ouverture

Dévisser les vis.



Poignée de mise à zéro



Introduire la poignée sur le guide et pousser à fond.

**Extraction
crochet de
fixation du tuyau**

- 1 · Desserrer les vis de fixation.
- 2 · Sortir le crochet porte-tuyau.
- 3 · Bloquer en position en serrant les vis.



**Montage du
tuyau et du
pistolet**

Appliquer une colle appropriée sur les filets.

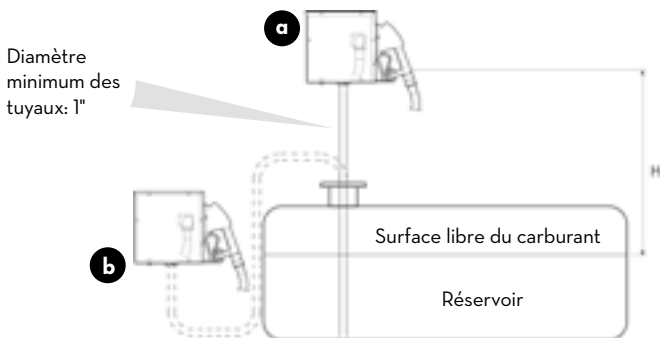


FR

Le distributeur **CUBE** peut être installé à l'extérieur. Toutefois, il est conseillé d'installer le distributeur à l'abri d'une marquise pour lui assurer une longueur de vie supérieure et offrir un confort majeur pendant le ravitaillement en cas de mauvais temps. L'installation du distributeur doit être effectuée par un personnel spécialisé et selon les instructions fournies dans ce chapitre.

**Schéma de
l'installation du
distributeur**

La longueur maximum de la tubulure doit répondre aux "AVERTISSEMENTS" fournis à la page suivante.
Le distributeur **CUBE** peut être installé: (a) au-dessus du réservoir, (b) au niveau du réservoir.



REMARQUE

La différence de niveau H_0 entre la surface libre du carburant et la pompe dans le distributeur ne doit pas être supérieure à 3 mètres!

9.1 INSTALLATION MÉCANIQUE

Avant de procéder à l'installation, vérifier qu'il n'y ait pas de matériel d'emballage encastré dans les tubulures. Préparer des pattes d'ancrage appropriées ou des étriers de fixation selon la position dans laquelle on souhaite fixer le **CUBE**. Le tuyau provenant du réservoir doit être aligné par rapport à l'entrée fileté du filtre de la pompe, situé sous le **CUBE**.

9.2 CONNEXIONS HYDRAULIQUES

Longueur maximum de la tubulure d'aspiration

La longueur maximum de la tubulure, le diamètre de la tubulure, la dénivellation H_0 sont des paramètres étroitement liés pour arriver à produire l'aspiration. Cette dernière ne doit pas créer une dépression supérieure à 0,6 bar. Il s'ensuit qu'après avoir respecté le diamètre minimum pour la tubulure, comme prévu dans les "AVERTISSEMENTS" indiqués ci-après, la longueur de la tubulure sera d'autant plus petite que la dénivellation H_0 que le gasoil doit rencontrer sera grande et vice versa: en effet, la dépression augmente progressivement de 0,08 bar pour chaque mètre d'augmentation de la hauteur statique de la pompe par rapport au niveau de la surface libre du gasoil dans le réservoir.

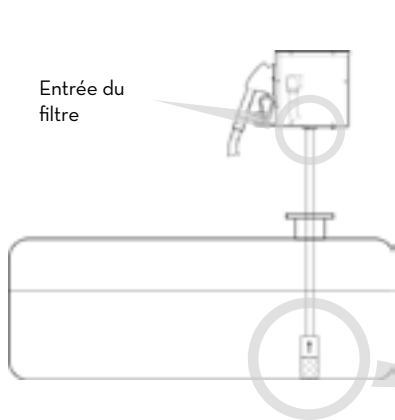


AVERTISSEMENT

- La tubulure d'aspiration doit résister à la pression d'au moins 10 bars et elle devra avoir un diamètre minimum NON INFÉRIEUR à 1".
- La tubulure doit également être appropriée au fonctionnement en dépression.
- Utiliser une tubulure et des accessoires appropriés à l'utilisation avec gasoil. Des matériaux non appropriés à l'utilisation avec du gasoil peuvent provoquer des dommages à la pompe ou aux personnes et même polluer!
- Les courbures éventuelles de la tuyauterie d'aspiration doivent présenter un rayon le plus large possible afin d'amener les pertes de charge à un niveau minimum.
- S'assurer que la tubulure d'aspiration soit propre et sans crasse.

Installation de la soupape anti-retour et du filtre

La soupape anti-retour et le filtre d'aspiration doivent être connectés à l'extrémité de soutirage du tuyau et ils devront rester immergés sur le fond du réservoir. La présence ou non d'un clapet anti-retour et d'un filtre dépend du niveau d'équipement acheté.



REMARQUE

Avant de connecter la tubulure au filtre de la pompe, il est conseillé de bien remplir la tubulure avec du gasoil pour faciliter l'amorçage de la pompe au moment de la mise en fonction.

La soupape anti-retour maintient la tubulure toujours pleine de gasoil.

FR

Connexion de la tubulure au distributeur CUBE

Visser l'autre extrémité de la tubulure au filtre de la pompe.



AVERTISSEMENT

Ne pas utiliser de joints au filetage conique qui pourraient provoquer des dommages au goulot fileté du filtre de la pompe.

9.3 CONNEXIONS ÉLECTRIQUES

Les connexions électriques doivent être réalisées selon les règles de l'art par un personnel spécialisé, en respectant les normes légales qui sont en vigueur dans la nation d'installation. Les variations maximums acceptables pour les paramètres électriques sont:

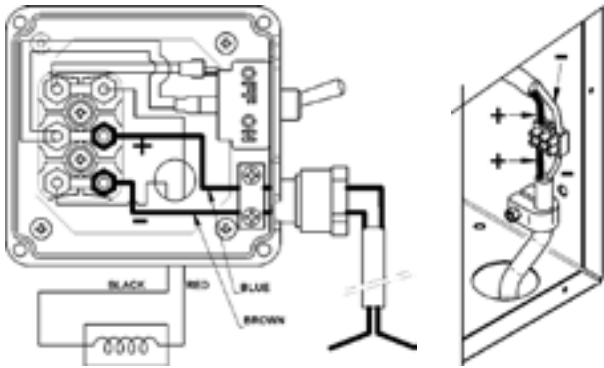
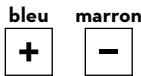
- tension +/- 5%
- fréquence +/- 2%

Connexion du distributeur CUBE 230 V ca monophasé

Il suffit de faire passer le câble avec fiche Schüko par l'ouverture qui est ménagée sur le fond du **CUBE** (voir figure) et de brancher la fiche à une prise de courant de type domestique, équipée d'une installation de mise à la terre. Connecter le fil de la masse à une prise de mise à la terre exécutée selon les normes.

Connexion du distributeur CUBE DC à courant continu

Brancher le câble d'alimentation en respectant la polarité et le bloquer comme indiqué sur le croquis.



AVERTISSEMENT

Le distributeur **CUBE** n'est pas équipé d'un interrupteur de protection; il est par conséquent conseillé d'installer en amont de la prise de courant un interrupteur différentiel de 30 mA.



REMARQUE

Positionner le sélecteur comme indiqué en figure.

Fusibles :

- version 24V=30A
- version 12V=40A

Câbles :

- pour **CUBE DC** 24V utiliser un câble bipolaire d'une section de 4 mm².
- pour **CUBE DC** 12V utiliser un câble bipolaire d'une section de 6 mm².

10. MISE EN FONCTION

Mouillage de la pompe

La pompe dont est pourvu le distributeur **CUBE** est une pompe à amorçage automatique en mesure d'aspirer même quand le tuyau est vide; toutefois, à la première mise en marche, il faudra remplir partiellement la pompe de liquide.

Le technicien, grâce à son expérience, choisira la méthode la plus adéquate pour le mouillage de la pompe.

Amorçage de la pompe

Il est conseillé de surveiller la phase du premier amorçage pour s'assurer que celui-ci s'effectue dans un laps de temps raisonnable: selon la longueur et le stade de remplissage de la tubulure d'amorçage, l'amorçage de la pompe peut demander un certain temps allant de quelques secondes à quelques minutes en fonction des caractéristiques de l'installation.



AVERTISSEMENT

Si cette phase se prolonge de manière excessive, arrêter la pompe et vérifier que:

- la pompe n'est pas en train de tourner complètement à sec;
- que le tuyau d'aspiration garantit l'absence d'infiltrations d'air et qu'il soit complètement immergé dans le fluide à aspirer;
- le filtre en aspiration n'est pas engorgé;
- la hauteur H_0 d'amorçage n'est pas supérieure à 3 mètres;
- l'air résiduel dans les tubulures a été évacué.

CUBE est équipé de pistolets automatiques. L'évacuation de l'air peut s'avérer difficile à cause du dispositif d'arrêt automatique qui maintient la soupape fermée lorsque la pression de la ligne est trop basse. Il est recommandé de démonter provisoirement le pistolet automatique pendant la première phase de fonctionnement.

Étalonnage des compteurs (autrement appelé compte-litres)

Avant de pouvoir utiliser la borne **CUBE**, il est opportun de vérifier la **PRÉCISION DU COMPTAGE**. Pour effectuer cette opération, procéder comme suit :

- extraire le pistolet et démarrer la pompe comme décrit au point précédent ;
- effectuer la distribution dans un récipient étalonné.



REMARQUE

Des différences allant jusqu'à 0,2 litres sur des distributions de 20 litres, s'inscrivent dans la précision garantie de +/- 1%.

Si la précision N'EST PAS satisfaisante, effectuer l'**ÉTALONNAGE DU COMPTEUR** comme décrit ci-après :

1. Éliminer tout l'air du système (pompe, tuyaux, compteur) en effectuant la distribution jusqu'à obtenir un débit plein et régulier.
2. Arrêter le débit en fermant le pistolet de distribution sans stopper le fonctionnement de la pompe.
3. Remettre à zéro le totalisateur partiel en agissant sur la molette de RAZ (voir : "comment débiter le carburant" point 11).

- 4 · Effectuer la distribution au débit auquel on souhaite obtenir la meilleure précision dans un récipient étalonné d'une capacité non inférieure à 20 litres. Ne pas diminuer le débit pour atteindre la zone graduée du récipient étalonné. Pour ce faire, la technique correcte consiste à démarrer et à arrêter à plusieurs reprises la distribution du flux à débit constant jusqu'à obtenir le remplissage désiré.
- 5 · Comparer l'indication du récipient étalonné (valeur vraie) avec l'indication du compteur (valeur indiquée) :
 - si la valeur indiquée est supérieure à la valeur vraie, dévisser la vis de réglage.
 - si la valeur indiquée est inférieure à la valeur vraie, visser la vis de réglage.
- 6 · Répéter les opérations des points 4 à 6 jusqu'à l'obtention d'une précision satisfaisante.



Vis de réglage

Mise en marche du distributeur CUBE

- Pour toutes les versions du **CUBE**, il suffit de:
- retirer le pistolet distributeur de son support;
 - soulever le support (ON).



11. INSTRUCTIONS POUR L'UTILISATION



AVERTISSEMENT

Le transvasement doit toujours avoir lieu en présence et sous le contrôle de l'opérateur. Maintenir le pistolet fermé jusqu'à ce qu'il n'ait été introduit dans le récipient à remplir. Si le levier du pistolet n'est pas complètement appuyé, le dispositif de déclenchement automatique ne fonctionne pas.

FR

Comment distribuer le carburant

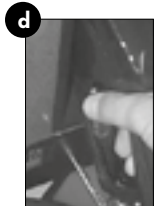
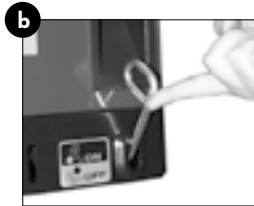


Poignée de mise à zéro



Crochet de fixation du tuyau

- 1 · Tourner le bouton de mise à zéro dans le sens contraire des aiguilles d'une montre jusqu'à ce que l'indicateur partiel soit complètement remis à zéro. L'indicateur du total ne peut être mis à zéro.
- 2 · Extraire le pistolet et l'introduire dans le récipient à remplir.
- 3 · Pousser la poignée de déclenchement en position ON (b) : la pompe se met en marche.
- 4 · Appuyer et maintenir appuyé le levier du pistolet jusqu'à ce que la quantité désirée ne soit fournie.
- 5 · La distribution étant terminée, tirer la poignée de déclenchement en position OFF (c) : la pompe s'arrête. Remettre le pistolet en place (d).
- 6 · Enrouler à nouveau le tuyau sur le crochet de fixation du tuyau de manière à ce qu'il ne soit pas écrasé par les véhicules en transit.



Absence ou manque d'alimentation électrique

Une absence ou un manque d'alimentation électrique, avec pour conséquence l'arrêt accidentel de la pompe, peut provenir :

- d'une intervention des systèmes de sécurité ;
- d'une chute de ligne.

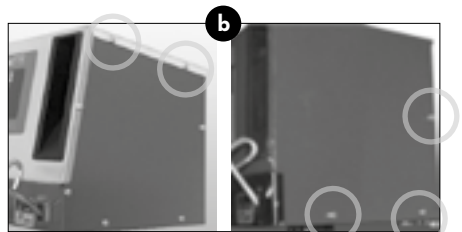
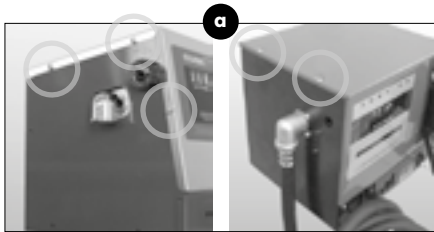
En tout cas, procéder comme suit :

- 1 · fermer le pistolet automatique ;
- 2 · positionner la poignée de distribution sur OFF et replacer le pistolet ;
- 3 · après avoir identifié la cause de l'arrêt, reprendre les opérations comme décrit dans la section "comment distribuer le carburant" au point 11.

12. ENTRETIEN

Ouverture et fermeture du distributeur CUBE

- 1 · Dévisser et enlever les trois vis à tête en croix sur le côté gauche du **CUBE** (Fig. a).
- 2 · Dévisser et enlever les trois vis à tête en croix sur le côté droit du **CUBE** (Fig. b).
- 3 · Soulever la partie supérieure du **CUBE**.
Pour refermer, procéder dans le sens inverse.



Inspections périodiques

- Toutes les semaines, contrôler et maintenir propre le corps de la pompe, les tubulures, les brides, pour déceler immédiatement les éventuelles pertes.
- Maintenir propre le tuyau du pistolet et, en particulier, le trou de la sonde de surpression à l'extrémité du tuyau du pistolet.
- Avec la même fréquence, ou tout au moins à chaque remplissage du réservoir, nettoyer le filtre et la soupape anti-retour sur le fond du réservoir.
- Tous les trois mois (en cas de doute, même plus souvent), vérifier la précision du compteur.



Nettoyage du filtre de la pompe

Le nettoyage du filtre de la pompe doit être effectué toutes les semaines ou plus souvent si l'on remarque une réduction du débit. La fréquence des interventions dépend surtout de la quantité de carburant distribué mais aussi par d'autres causes, comme la distribution immédiatement après un remplissage du réservoir qui remet en suspension les sédiments qui normalement se trouvent sur le fond.

Pour accéder au filtre:

- Enlever la partie supérieure du **CUBE** (et le coté pour la version **CUBE 70**), en dévissant les 6 vis latérales (Voir "Ouverture et fermeture du distributeur **CUBE**");
- Dévisser les 2 vis du couvercle du filtre.

Pour le nettoyer, il est suffisant de le laver et de le souffler.

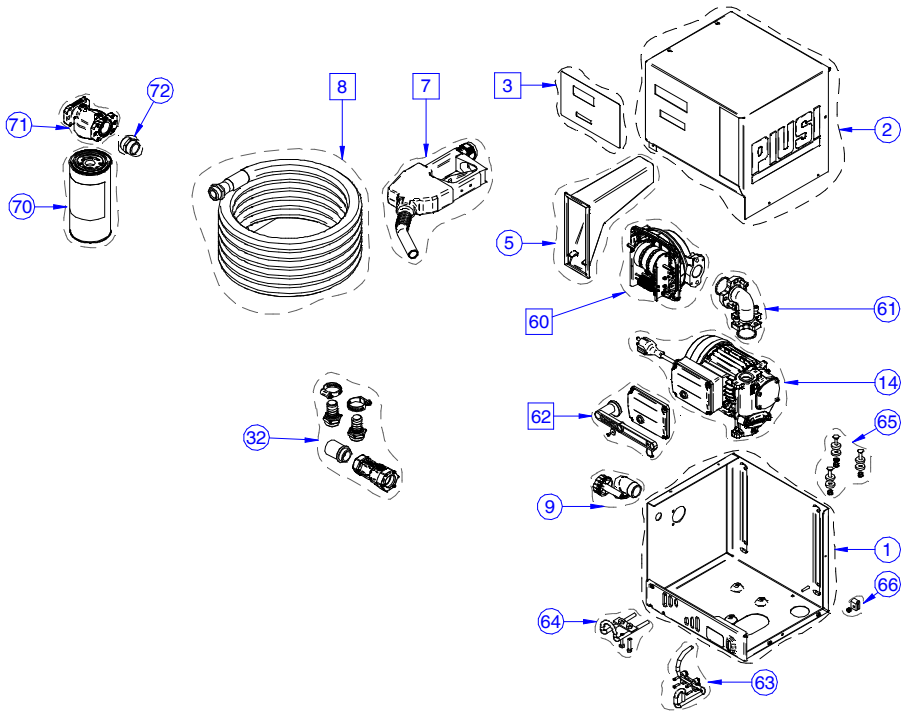
FR



13. DIAGNOSTIC

Problème	Cause possible	Correction
Le moteur ne tourne pas	Manque d'alimentation	<ul style="list-style-type: none"> · Pousser à fond la poignée de déclenchement en position ON. Rééquiper l'interrupteur différentiel extérieur · Contrôler les connexions
	Fusibles brûlés	Remplacer les fusibles du tableau
	Interrupteur du tableau électrique en panne	Remplacer l'interrupteur
	Problèmes au moteur	Si le rotor est bloqué, démonter et contrôler s'il a des dommages ou des obstructions, ensuite, le remonter. Contacter le service après-vente
Le moteur ne repart pas avec pistolet fermé	Tension d'alimentation trop basse	Contrôler que la tension ne soit pas inférieure à 5% par rapport à la V_{nom}
Débit faible ou nul	Dépression excessive à l'aspiration	Abaisser le distributeur CUBE par rapport au niveau du réservoir ou augmenter la section des tuyaux
	Pertes élevées de charge dans le circuit	Utiliser des tuyaux plus courts ou de diamètre supérieur
	Le tuyau d'aspiration touche le fond du réservoir	Soulever le tuyau d'aspiration
	Niveau bas dans le récipient d'aspiration	Remplir le réservoir
	Entrée d'air dans le tuyau d'aspiration ou dans la pompe	Contrôler l'étanchéité des connexions ainsi que le niveau du gazoil dans le réservoir
	Basse vitesse de rotation du moteur	Contrôler la tension au moteur; régler la tension et/ou utiliser des câbles de section supérieure
	Soupape anti-retour bloquée	Nettoyer ou remplacer
	Filtre réservoir encrassé	Nettoyer le filtre
	Filtre de la pompe encrassé	Nettoyer le filtre
	Perte de fluide	Contrôler l'étanchéité des connexions et l'état des tuyaux en caoutchouc
Précision compteur insuffisante	Chambre du compteur obstruée	Nettoyer la chambre du compteur
	Présence d'air en aspiration	Contrôler l'étanchéité des connexions
	Chambre de mesure sale	Nettoyer la chambre de mesure du compteur

14. PIÈCES DE RECHANGE - vue éclatée CUBE



FR

15. DONNEES CONSTRUCTEUR ET ASSISTANCE

Constructeur:	PIUSI S.p.A.
Type de document:	Description générale et instructions pour l'installation, la mise en marche, l'utilisation et l'entretien
Edition:	Bullettin MOO97E
Produit:	Distributeur de gasoil à usage privé avec compteur
Modèle:	Tous les modèles de la gamme CUBE, avec compteurs mécaniques/électroniques monophasés/triphasés avec diverses tensions/fréquences
Conformité:	Marque CE (voir Déclaration de Conformité)
Assistance technique:	Fournie par les services après-vente des revendeurs autorisés

Les données contenues dans ce manuel sont fournies par le constructeur sous réserve de modification en tout moment et sans aucun préavis.



*Fluid Handling
Innovation*

piusi.com
PIUSI SpA • Suzzara MN Italy