



RAVITAILLEMENT DES
AUTOMOBILES



SYSTÈMES DE GESTION
DU CARBURANT



KITS



POMPES



COMPTEURS



PISTOLETS COMPTEURS

SELF SERVICE B.SMART

CARACTÉRISTIQUES

- CONTRÔLE DES ACCÈS ET GESTION DE LA DISTRIBUTION D'ADBLUE®
- FILTRE 3D INTÉGRÉ
- CONCEPTION COMPACTE
- LOGICIEL B.SMART CLOUD DE SÉRIE
- KIT UPGRADE 1.0/2018 DISPONIBLE

SELF SERVICE B.SMART pour AdBlue® est la version mise à jour du célèbre distributeur PIUSI AdBlue®, qui intègre le système de gestion du carburant B.SMART! Vous pouvez désormais gérer la consommation d'AdBlue® de votre flotte grâce à ce nouveau distributeur innovant d'urée.

PERFORMANCES

JUSQU'À

32 L/MIN

DÉBIT

AC

PUISSANCE

TENSION

±1%

PRÉCISION

NEW
Améliorez votre
Matériel MC à B.SMART avec KIT
HARDWARE 1.0/2018
UPGRADE.



SELF SERVICE B.SMART

PACKAGING

CODE	POIDS		PACKAGING			N. BOXES / EUROPALLET	
	KG	LBS	MM	INCH	PCS/BOÎTE	✕	🚚
FO0748020	48	105	1480X490X400	58.3X19.3X15.7	1		
FO0748050	48	105	1480X490X400	58.3X19.3X15.7	1		
FO0748080	48	105	1480X490X400	58.3X19.3X15.7	1		



PISTOLETS



FILTRAGE



SURVEILLANCE
DES LIQUIDES



ENROULEURS



ACCESSOIRES



MERCHANDISE



AIR



ANTIGEL



AdBlue®



BIODIESEL



DIESEL



ALIMENTATION



ESSENCE



GRAISSE



KÉROSÈNE



HUILE



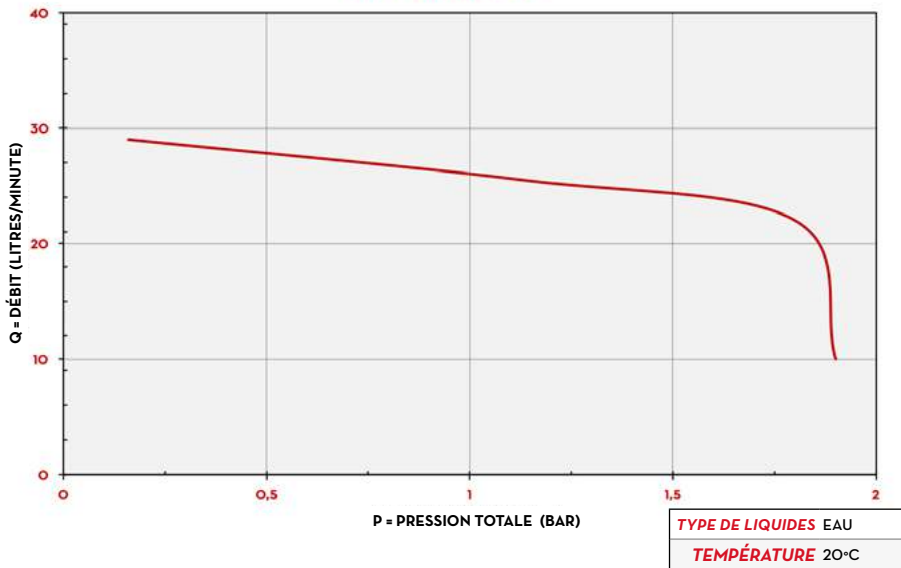
EAU



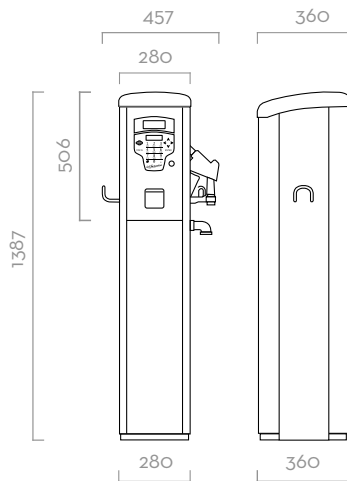
LAVE-GLACE

GRAPHIQUES

SUZZARABLUE AC



DIMENSIONS



Dimensions exprimées en millimètres

CONTENU DE L'EMBALLAGE

- DISTRIBUTEUR SELF-SERVICE B.SMART
- CÂBLE D'ALIMENTATION
- PISTOLET SB325_X
- MANUEL D'INSTRUCTIONS

DÉTAILS



3D FILTER



OCIO 2.0 SUR DEMANDE



LOGICIEL CLOUD B.SMART



APP MOBILE B.SMART

COMPOSANTS

- **POMPES:**
SUZZARABLUE PUMP AC PAG. 70
- **COMPTEUR:**
K24 PAG. 94
- **PISTOLET:**
SB325_X PAG. 116
- **FILTRE:**
3D FILTER PAG. 126

DONNÉES TECHNIQUES

CODE	DESCRIPTION	TYPE DE LIQUIDES	DÉBIT		TENSION			POMPE	COMP-TEUR	PISTOLET	FILTRE	ENTRÉE	TUYAU		
			L/MIN	GPM	AC V./HZ DC VOLT	50 HZ	PUIS-SANCE WATT						AMP. MAX.	TYPE	3D FILTER
FO0748020	SELF SERV ADBLUE 230V B.SMART 10 ACCESS		34	8,9	230 V	50 HZ	400 W	1.95 A	SUZZARABLUE AC	K24	SB325_X	OUI	3/4"	6 M	1"
FO0748050	SELF SERV ADBLUE 230V B.SMART 20 ACCESS		34	8,9	230 V	50 HZ	400 W	1.95 A	SUZZARABLUE AC	K24	SB325_X	OUI	3/4"	6 M	1"
FO0748080	SELF SERV ADBLUE 230V B.SMART 50 ACCESS		34	8,9	230 V	50 HZ	400 W	1.95 A	SUZZARABLUE AC	K24	SB325_X	OUI	3/4"	6 M	1"

SELF SERVICE B.SMART