



AUTOBETANKUNG



KRAFTSTOFFMANAGEMENT-SYSTEM



KITS



PUMPEN



ZÄHLER



ZAPFVENTILZÄHLER

# SELF SERVICE B.SMART

## MERKMALE

- ZUGANGSKONTROLLE UND VERWALTUNG DER ADBLUE®-LIEFERUNG
- 3D-FILTER INTEGRIERT
- KOMPAKTE BAUWEISE
- NATIV MIT B.SMART CLOUD SOFTWARE
- KIT UPGRADE 1.0/2018 VERFÜGBAR

SELF SERVICE B.SMART für AdBlue® ist die aktualisierte Version der berühmten PIUSI AdBlue®-Zapfsäule, die mit dem Kraftstoffmanagementsystem B.SMART ausgestattet ist! Ab sofort sind Sie mit diesem neuen und innovativen Harnstoffspender in der Lage, den AdBlue®-Verbrauch Ihrer Flotte zu steuern.

## LEISTUNGSPARAMETER

BIS ZU

**32 L/MIN**

VOLUMENSTROM

**AC**

STROMVERSORGUNG

SPANNUNG

**±1%**

GENAUIGKEIT

**NEW**  
 Upgrade ihrer MC-HARDWARE auf B.SMART mit dem UPGRADE KIT SELF SERVICE 1.0/2018



SELF SERVICE B.SMART



## VERPACKUNG

| CODE      | GEWICHT |     | VERPACKUNG   |                |              | N. BOXES / EUROPALLET |   |
|-----------|---------|-----|--------------|----------------|--------------|-----------------------|---|
|           | KG      | LBS | MM           | ZOLL           | STCK./KARTON | ✕                     | 🚚 |
| FO0748020 | 48      | 105 | 1480X490X400 | 58.3X19.3X15.7 | 1            |                       |   |
| FO0748050 | 48      | 105 | 1480X490X400 | 58.3X19.3X15.7 | 1            |                       |   |
| FO0748080 | 48      | 105 | 1480X490X400 | 58.3X19.3X15.7 | 1            |                       |   |



ZAPFVENTILE



FILTERUNG



FLÜSSIGKEIT-SÜBERWACHUNG



SCHLAUCHAUFROLLER



ZUBEHÖR



MERCHANDISE



LUFT



FROSTSCHUTZ



AdBlue®



BIODIESEL



DIESEL



LEBENS.M.



BENZIN



SCHMIERM.



KEROSIN



ÖL



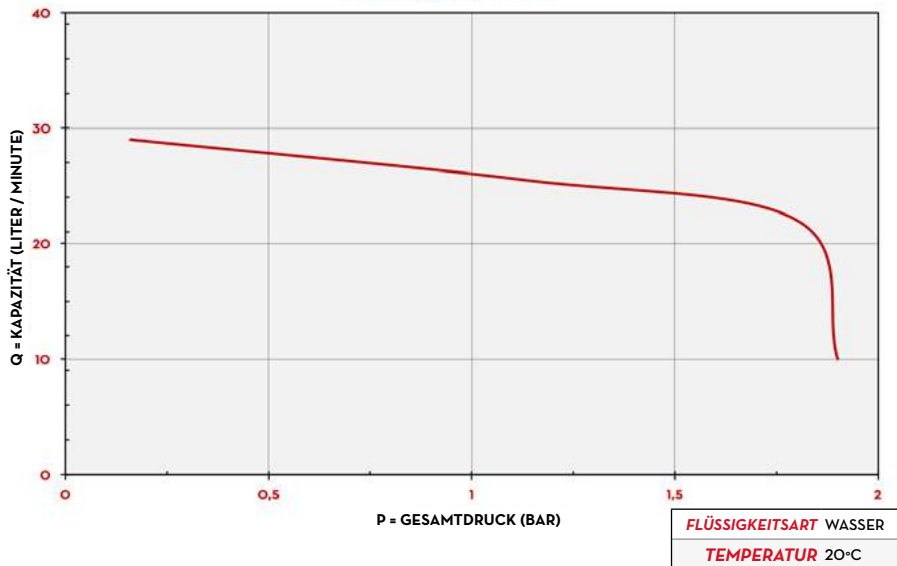
WASSER



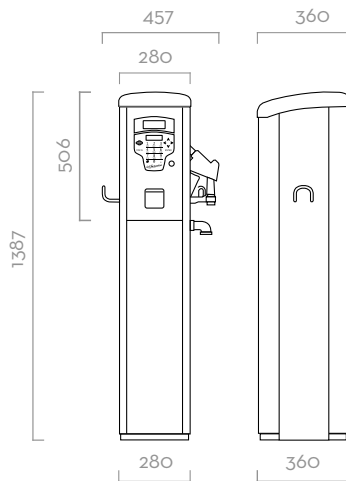
WISCHERFLÜSS.

## KENNLINIEN

### SUZZARABLUE AC



## ABMESSUNGEN



Maße in Millimetern

## LIEFERUMFANG

- SELF SERVICE B.SMART
- ABGABEEINHEIT
- ABGABESCHLAUCH
- AUTOMATIK-ZAPFVENTIL
- BEDIENUNGSANLEITUNG

## EINZELHEITEN



3D FILTER



OCIO 2.0 AUF ANFRAGE



B.SMART CLOUD SOFTWARE



B.SMART MOBILE APP

## MATERIALIEN

- **PUMPEN:**  
SUZZARABLUE AC S. 70
- **ZÄHLER:**  
K24 S. 94
- **ZAPFVENTIL:**  
SB325\_X S. 116
- **FILTER:**  
3D FILTER S. 126

## TECHNISCHE DATEN

| CODE      | BESCHREIBUNG                            | FLÜSSIGKEITSART | VOLUMENSTROM |     | SPANNUNG |         |            | PUMPE  | ZÄHLER         | ZAPFVENTIL | FILTER  | EINLASS | SCHLAUCH  |      |      |
|-----------|---|-----------------|--------------|-----|----------|---------|------------|--------|----------------|------------|---------|---------|-----------|------|------|
|           |   |                 | L/MIN        | GPM | AC V./HZ | DC VOLT | STROM WATT |        |                |            |         |         | AMP. MAX. | TYPE | TYPE |
| FO0748020 | SELF SERV ADBLUE 230V B.SMART 10 ACCESS |                 | 34           | 8,9 | 230 V    | 50 HZ   | 400 W      | 1.95 A | SUZZARABLUE AC | K24        | SB325_X | JA      | 3/4"      | 6 M  | 1"   |
| FO0748050 | SELF SERV ADBLUE 230V B.SMART 20 ACCESS |                 | 34           | 8,9 | 230 V    | 50 HZ   | 400 W      | 1.95 A | SUZZARABLUE AC | K24        | SB325_X | JA      | 3/4"      | 6 M  | 1"   |
| FO0748080 | SELF SERV ADBLUE 230V B.SMART 50 ACCESS |                 | 34           | 8,9 | 230 V    | 50 HZ   | 400 W      | 1.95 A | SUZZARABLUE AC | K24        | SB325_X | JAÜ     | 3/4"      | 6 M  | 1"   |

# SELF SERVICE B.SMART