

INDICE

1 AVVERTENZE GENERALI
2 NORME GENERALI DI SICUREZZA
3 CARATTERISTICHE TECNICHE
4 MODALITA' DI UTILIZZO
5 MISFILLING (optional)
6 VERIFICHE PRELIMINARI
7 PRIMO AVVIAMENTO
8 MANUTENZIONE
9 MALFUNZIONAMENTI
10 DEMOLIZIONE E SMALTIMENTO
11 DIMENSIONI/ESPLOSO
12 VISTA ESPLOSA
13 SOSTITUZIONE SPOUT

3 NORME GENERALI DI SICUREZZA

Caratteristiche essenziali dell'equipaggiamento di protezione
ATTENZIONE
Dispositivi di protezione individuale da indossare
Guanti protettivi
NON FUMARE
AVVERTENZA
NOTA

4 NORME DI PRONTO SOCCORSO

NOTA
NON FUMARE
AVVERTENZA
NOTA

5 CONOSCERE SB325\_X

PREMESSA
5.1 DESTINAZIONE D'USO
CONDIZIONI DI UTILIZZO E CONDIZIONI AMBIENTALI

6 IMBALLO

La pistola sono fornite imballate in scatole di cartone, con etichetta su cui compaiono i seguenti dati:
1 - contenuto della confezione
2 - peso del contenuto
3 - descrizione del prodotto

7 CARATTERISTICHE TECNICHE

Table with 10 columns: Descrizione, Portata minima, Portata massima, Pressione di esercizio, Flettibile di entrata, Diametro esterno, Max. pressione di esercizio, Peso (Kg). Row 1: SB325\_X, 15, 45\*, 0,9, 1 GAS, 20, 3,5, 0,8

8 INSTALLAZIONE

PREMESSA
ATTENZIONE
AVVERTENZA
NO TEFLON TAPE

9 MODALITA' DI UTILIZZO

PREMESSA
1 - MODALITA' ASSISTITA
2 - MODALITA' AUTOMATICA
ATTENZIONE
NON UTILIZZARE LA PISTOLA AL DI FUORI DEI PARAMETRI INDICATI NELLA TABELLA "CARATTERISTICHE TECNICHE"

ATTENZIONE

10 MISFILLING (optional)
Operazione
ATTENZIONE
11 VERIFICHE PRELIMINARI
AVVERTENZA

12 PRIMO AVVIAMENTO

PREMESSA
ATTENZIONE
NOTA
ATTENZIONE

13 MANUTENZIONE

1
2
3
4

14 MALFUNZIONAMENTI

PREMESSA
1
2
3
NOTA

15 DEMOLIZIONE E SMALTIMENTO

Smaltimento dell'imballaggio
Smaltimento delle parti metalliche
Smaltimento dei componenti elettrici ed elettronici
Informazioni relative all'ambiente per i clienti residenti nell'unione europea

INDEX

1 GENERAL WARNINGS
2 GENERAL SAFETY RULES
3 FIRST AID RULES
4 BECOMING ACQUAINTED WITH SB325\_X
5 INTENDED USE
6 PACKAGING
7 TECHNICAL CHARACTERISTICS
8 INSTALLATION
9 USE MODALITY
10 MISFILLING (optional)
11 PRELIMINARY CHECK
12 INITIAL START UP
13 MAINTENANCE
14 MALFUNCTIONS
15 DEMOLITION AND DISPOSAL
16 DIMENSIONS
17 EXPLODED VIEW
18 SPOUT REPLACEMENT

1 GENERAL WARNINGS

Warnings
Symbols used in the manual
Manual preservation
Reproduction rights

2 SAFETY INSTRUCTIONS

ATTENTION Mains - preliminary checks before inst.
FIRE AND EXPLOSION
ELECTRIC SHOCK
Electrocution or death

3 EQUIPMENT MISUSE

Burn Hazard
Toxic Fluid or Fumes Hazard

GENERAL SAFETY RULES

Essential protective equipment characteristics
Personal protective equipment that must be worn
Protective gloves
4 FIRST AID RULES
NOTE
SMOKING PROHIBITED
WARNING
5 BECOMING ACQUAINTED WITH SB325\_X
FOREWORD
5.1 INTENDED USE
CONDITIONS OF USE AND ENVIRONMENTAL CONDITIONS
6 PACKAGING
7 TECHNICAL CHARACTERISTICS

8 INSTALLATION

FOREWORD
ATTENTION
WARNING

9 USE MODALITY

FOREWORD
1 ASSISTED MODE
2 AUTOMATIC MODE
ATTENTION
ATTENTION

10 MISFILLING (optional)

PREMISE
OPERATION
ATTENTION

11 PRELIMINARY CHECK

WARNING
1
2
3
4
5
6
7

12 INITIAL START UP

FOREWORD
ATTENTION
NOTE
ATTENTION
ATTENTION

13 MAINTENANCE

1
2
3

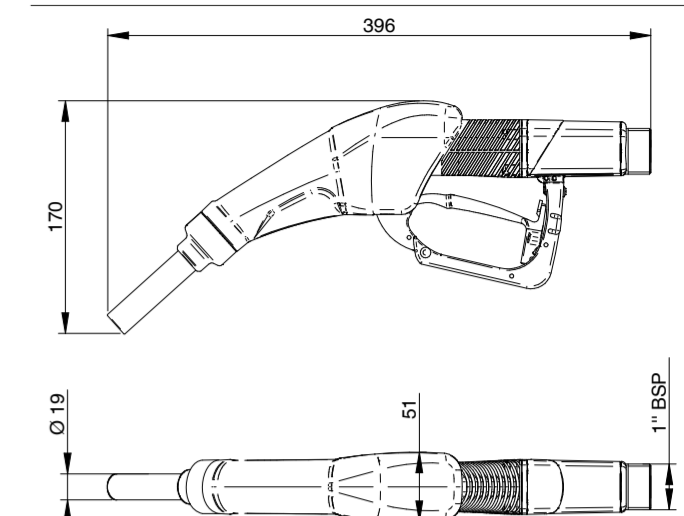
14 MALFUNCTIONS

FOREWORD
1
2
3
NOTE

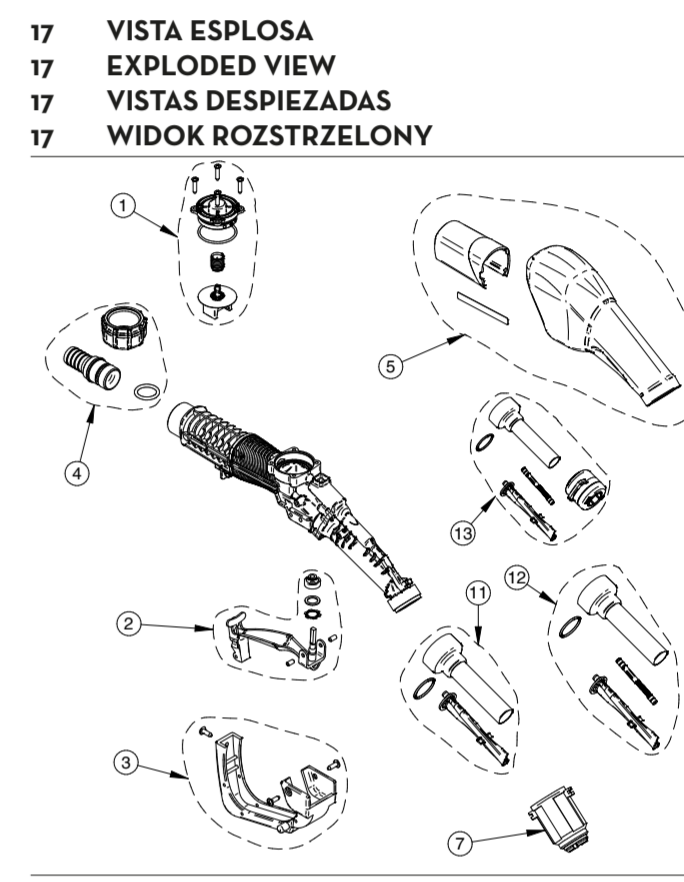
15 DEMOLITION AND DISPOSAL

Foreword
Disposing of packing materials
Metal Parts Disposal
Information regarding the environment for clients residing within the European Union
Miscellaneous parts disposal

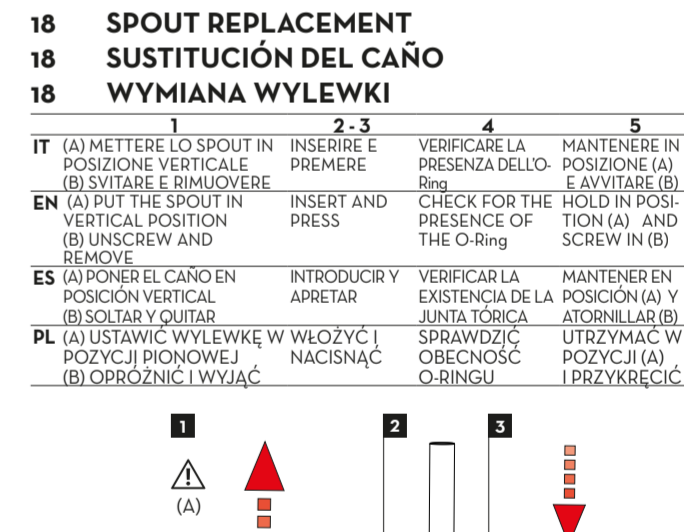
16 DIMENSIONI
16 DIMENSIONS
16 DIMENSIONES TOTALES
16 WYMIARY/WIDOK ROZSTRZELONY



17 VISTA ESPLOSA
17 EXPLODED VIEW
17 VISTAS DESPIEZADAS
17 WIDOK ROZSTRZELONY



18 SOSTITUZIONE SPOUT
18 SPOUT REPLACEMENT
18 SUSTITUCI3N DEL CA3O
18 WYMIANA WYLEWKI



19 PARAMETRI DI SICUREZZA

