



KRAFTSTOFFMANAGEMENT-SYSTEM



ABGABEEINHEITEN



KITS



PUMPEN



ZÄHLER



ZAPFVENTIL

# CUBE MC 2.0

## MERKMALE

- ROBUSTER AUFBAU
- INTEGRIERTER LAN-ADAPTER
- KOMPAKT KONSTRUIERT
- SSM 2.0 SOFTWARE ERFORDERLICH
- IP55
- IDEAL FÜR DAS KRAFTSTOFFMANAGEMENT

Die PIUSI CUBE MC 2.0 ist die ideale Lösung für alle, die sichere und einfache Kraftstoffabgabe in hohen Bände benötigen, um Transaktionen zu kontrollieren und den eigenen Fuhrpark zu verwalten. Das System ist mit der gleichen Hauptfunktionalität wie das CUBE MC-System ausgestattet und verfügt über eine integrierte LAN-Netzwerkanbindung. SSM 2.0 Software erforderlich.

## LEISTUNGSPARAMETER

BIS ZU

**90 L/MIN**

VOLUMENSTROM

BIS ZU

**1000**

NUTZER

**± 0,5%**

GENAUIGKEIT




CUBE MC 2.0



CUBE MC 2.0 MIT SOCKEL (OPTIONAL)

## VERPACKUNG

CODE	GEWICHT		VERPACKUNG			N. BOX / EUROPALLET	
	KG	LBS	MM	ZOLL	STCK./KARTON	✈	
FO059600B	25	55	400X400X460	-	1	12	24
FO059610B	25	55	400X400X460	-	1	12	24



FILTERUNG



TANKÜBERWACHUNG



SCHLAUCHAUFRÖLLER



ZUBEHÖR



MERCHANDISE



LUFT



FROSTSCHUTZ



AdBlue®



BIODIESEL



DIESEL



LEBENS.M.



BENZIN



SCHMIERM.



KEROSIN



ÖL

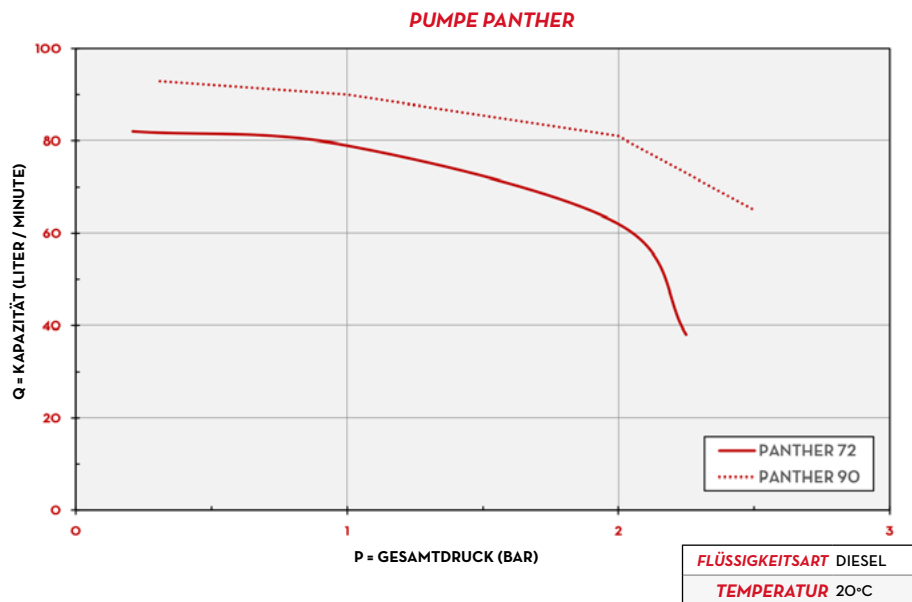


WASSER

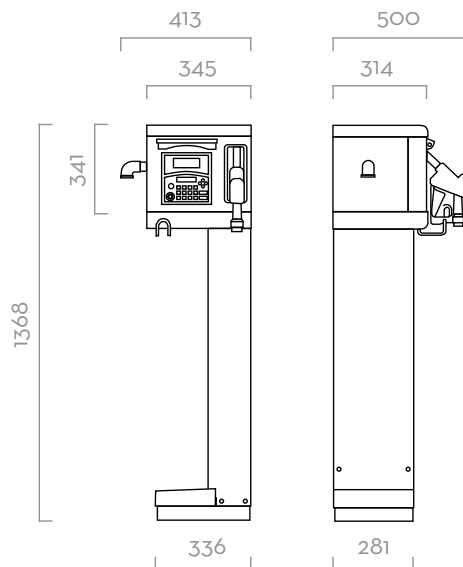


WISCHERFLÜSS.

## KENNLINIEN



## ABMESSUNGEN



Maße in Millimetern

## LIEFERUMFANG

- CUBE MC 2.0-EINHEIT
- AUTOMATIK-ZAPFVENTIL
- VERSORGUNGSSCHLAUCH
- BEDIENUNGSANLEITUNG

## EINZELHEITEN



## MATERIALIEN

- **PUMPEN:**  
PANTHER AC S. 102  
PANTHER DC S. 114
- **ZÄHLER:**  
K600/3 S. 135
- **ZAPFVENTIL:**  
AUTOMATIK-ZAPFVENTIL S. 158

## TECHNISCHE DATEN

CODE	BESCHREIBUNG	FLÜSSIGKEITSART	VOLUMENSTROM		SPANNUNG			PUMPE	ZÄHLER	ZAPFVENTIL	FILTER	EINLASS	SCHLAUCH	SELF SERVICE MANAGEMENT 2.0	
			L/MIN	GPM	AC V/ HZ	DC VOLT	STROM. WATT								AMP. MAX.
FO059600B	CUBE 70 MC 2.0	D	70	18	230/50		900	4,9	PANTH 72	K600	A60	NEIN	1"	4	ERFORDERLICH
FO059610B	CUBE 90 MC 2.0	D	90	23,8	230/50		900	4,9	PANTH 90	K600	A120	NEIN	1"	4	ERFORDERLICH