



RIFORNIMENTO
AUTO



FUEL MANAGEMENT
SYSTEMS



KITS



POMPE



CONTALITRI



PISTOLE
CONTALITRI

SUZZARABLUE PORTABLE KIT

CARATTERISTICHE

- PRONTO ALL'USO
- TRASPORTABILE
- MORSETTI PER ATTACCO ALLA BATTERIA

La facilità d'uso è la caratteristica principale del PIUSI SUZZARABLUE PORTABLE KIT. Versione base di tutti i dispenser di Adblue®: è composto dalla pompa SUZZARABLUE e dalla SUZZARABLUE MANUAL NOZZLE.

PERFORMANCE

FINO A

35 L/MIN

PORTATA

AC/DC

VOLTAGGIO

POTENZA

20 MIN

CICLO DI LAVORO



SUZZARABLUE PORTABLE KIT



PACKAGING

CODICE	PESO		PACKAGING		N. BOX / EUROPALLET	
	KG	LBS	MM	PEZZI/BOX		
FOO201AAA	8	17,6	357X327X275	1	24	36
FOO201C7A	10	22	357X327X275	1	24	36



PISTOLE



FILTRAZIONE

MONITORAGGIO
FLUIDI

ARROTOLATORI



ACCESSORI



MERCHANDISE



ARIA



ANTIGELO



AdBlue®



BIODIESEL



DIESEL



ALIMENTI



BENZINA



GRASSO



KEROSENE



OLIO



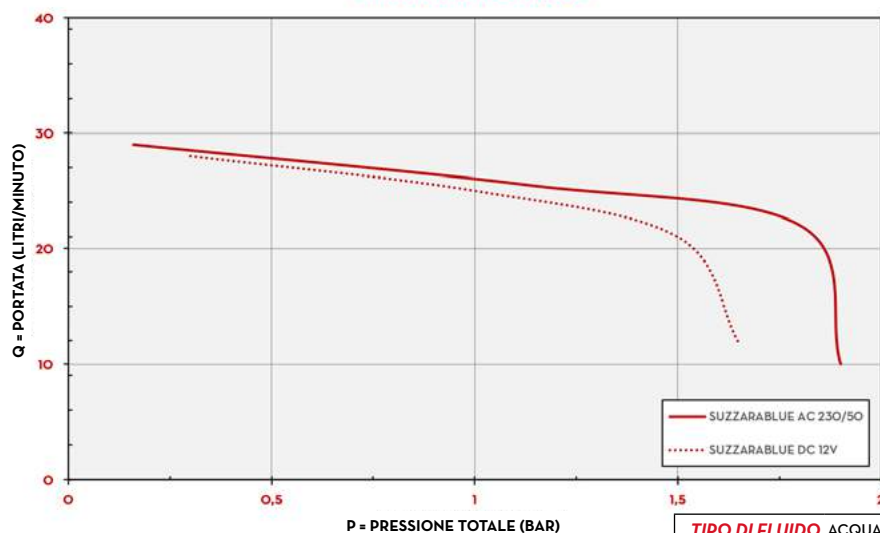
ACQUA



LAVAVETRI

GRAFICO

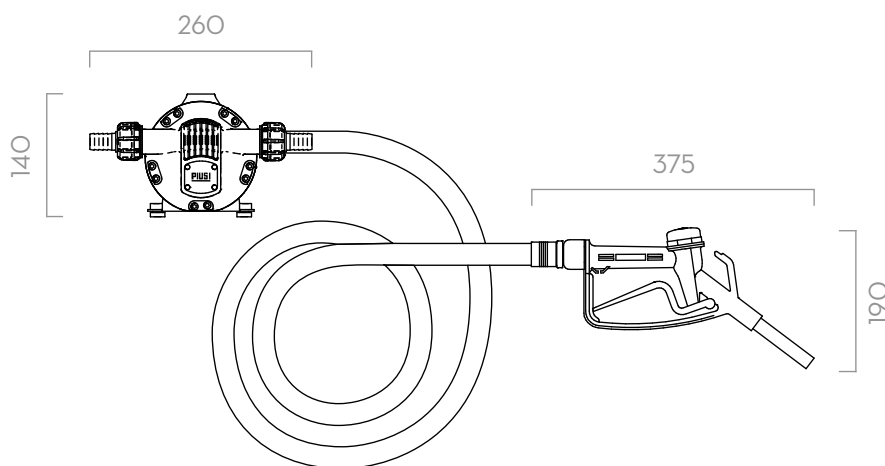
SUZZARABLUÉ AC/DC



TIPO DI FLUIDO ACQUA

TEMPERATURA 20°C

DIMENSIONI



Dimensioni espresse in millimetri

DENTRO LA SCATOLA

- SUZZARABLUÉ PUMP AC/DC
- PISTOLA MANUALE
- VALVOLA DI FONDO
- TUBO ASPIRAZIONE/MANDATA
- MANUALE ISTRUZIONI

DETTAGLI



PISTOLA MANUALE



VALVOLA DI FONDO



MORSETTI

COMPONENTI

- **POMPA:**
SUZZARABLUÉ PUMP AC PAG. 70
SUZZARABLUÉ PUMP DC PAG. 72
- **PISTOLA:**
SUZZARABLUÉ MANUAL NOZZLE PAG. 120

DATI TECNICI

CODICE	DESCRIZIONE	TIPI DI FLUIDO	PORTATA		VOLTAGGIO			PISTOLA	TUBO		ON/OFF INTERRUTTORE
			L/MIN	GPM	AC V/ HZ DC VOLT	POTENZA WATT	AMP. MAX.		LUNGHEZZA	Ø	
FOO201AAA	SUZZARABLUÉ KIT 12V		35	9,2	12	260	22	MANUAL	6 M	3/4"	SI
FOO201C7A	SUZZARABLUÉ KIT 230 V		32	8,5	230/50	400	1,95	MANUAL	6 M	3/4"	SI

SUZZARABLUÉ PORTABLE KIT