



RAVITAILLEMENT DES
AUTOMOBILES



SYSTÈMES DE GESTION
DU CARBURANT



KITS



POMPES



COMPTEURS



PISTOLETS COMPTEURS

SUZZARABLUE PORTABLE KIT

CARACTÉRISTIQUES

- PRÊT À L'USAGE
- PORTATIF
- COLLIERS POUR BRANCHEMENT BATTERIE

La facilité d'utilisation est la principale caractéristique de PIUSI SUZZARABLUE PORTABLE KIT. La version de base de tous les distributeurs d'Adblue®: il se compose de la pompe SUZZARABLUE PUMP et d'un pistolet manuel SUZZARABLUE MANUAL NOZZLE.

PERFORMANCES

JUSQU'À

35 L/MIN

DÉBIT

AC/DC

PUISSANCE

TENSION

20 MIN

CYCLE DE SERVICE



SUZZARABLUE PORTABLE KIT



PACKAGING

CODE	POIDS		PACKAGING		N. BOXES / EUROPALLET	
	KG	LBS	MM	PCS/BOÎTE		
FOO201AAA	8	17,6	357X327X275	1	24	36
FOO201C7A	10	22	357X327X275	1	24	36



PISTOLETS



FILTRAGE

SURVEILLANCE
DES LIQUIDES

ENROULEURS



ACCESSOIRES



MERCHANDISE



AIR



ANTIGEL



AdBlue®



BIODIESEL



DIESEL



ALIMENTATION



ESSENCE



GRAISSE



KÉROSÈNE



HUILE



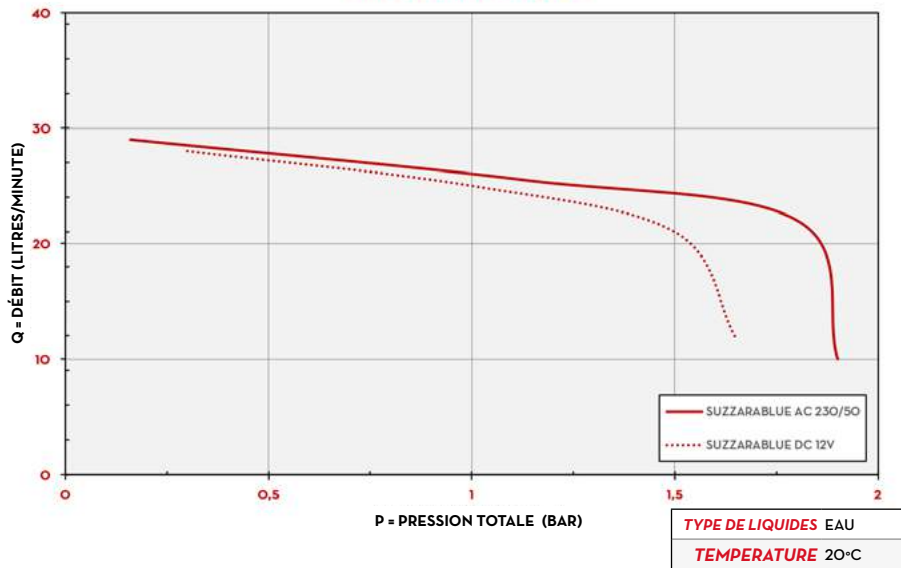
EAU



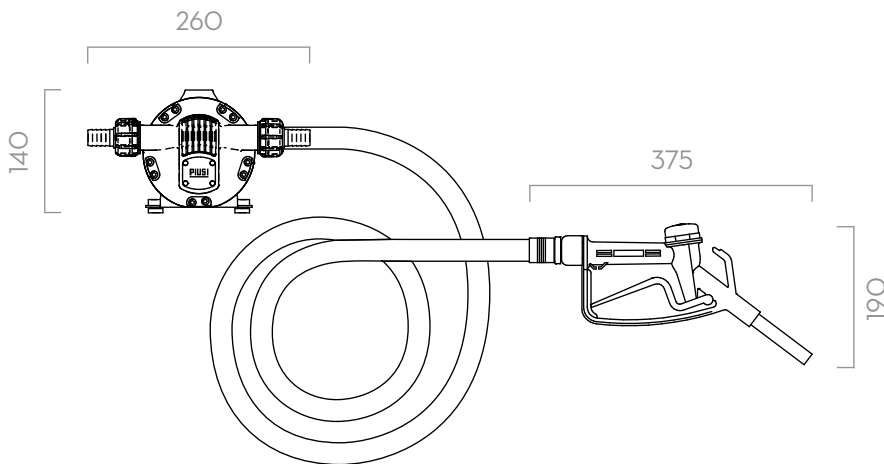
LAVE-GLACE

GRAPHIQUES

SUZZARABLUÉ AC/DC



DIMENSIONS



Dimensions exprimées en millimètres

CONTENU DE L'EMBALLAGE

- POMPE SUZZARABLUÉ AC/DC
- PISTOLET MANUEL
- CLAPET DE PIED
- SUCTION/DELIVERY HOSE
- MANUEL D'INSTRUCTIONS

DÉTAILS



COMPOSANTS

- POMPE:
SUZZARABLUÉ PUMP AC PAG. 70
SUZZARABLUÉ PUMP DC PAG. 72
- PISTOLET:
SUZZARABLUÉ MANUAL NOZZLE PAG. 120

DONNÉES TECHNIQUES

CODE	DESCRIPTION	TYPE DE LIQUIDES	DÉBIT		TENSION			PISTOLET	TUYAU		ON/OFF INTERRUP- TEUR
			L/MIN	GPM	AC V/ HZ DC VOLT	PUISSANCE WATT	AMP. MAX.		LONGUEUR	Ø	
FOO201AAA	SUZZARABLUÉ KIT 12V		35	9,2	12	260	22	MANUEL	6 M	3/4"	OUI
FOO201C7A	SUZZARABLUÉ KIT 230 V		32	8,5	230/50	400	1,95	MANUEL	6 M	3/4"	OUI

SUZZARABLUÉ PORTABLE KIT