



DISPENSERS



POMPES



COMPTEURS



PISTOLETS



FILTRAGE

SURVEILLANCE
DES LIQUIDES

BP3000

CARACTÉRISTIQUES

- POLYVALENT
- APPLICATION EMBARQUÉE
- COMPATIBILITÉ ÉLECTROMAGNÉTIQUE
- RÉSISTE AUX VIBRATIONS
- IP55

La pompe BP3000 de PIUSI est une pompe à ailettes à amorçage automatique durable. Puissante, polyvalente et compacte, elle est équipée d'une vanne de dérivation intégrée. Disponible en versions 12 V et 24 V, elle constitue le cœur de la gamme Piusi des pompes pour applications embarquées, en particulier pour l'industrie hors route et les engins de terrassement.



BP3000 INLINE (seulement 3/4" avec orifices filetés)



BP3000 (orifices non filetés)

PERFORMANCES

JUSQU'À
50 L/MIN

DÉBIT

TENSION
CA/CC

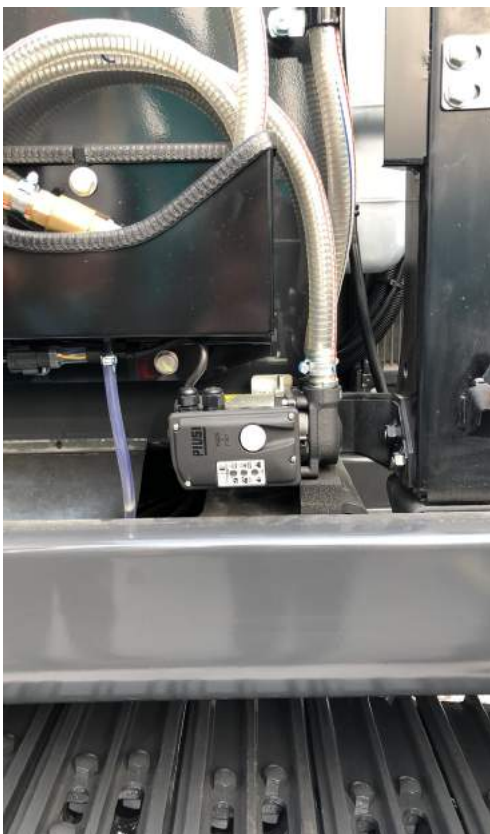
PUISSANCE

30 MIN

CYCLE DE SERVICE

JUSQU'À
4 M

À AMORÇAGE AUTOMATIQUE



EMBALLAGE

CODE	POIDS		EMBALLAGE		
	KG	LBS	MM	INCH	PCS/BOÎTE
FO0342000	3,5	7,9	200X120X140	7,9X4,7X5,5	1
FO0347000	3,5	7,9	200X120X140	7,9X4,7X5,5	1
FO0357000	3,5	7,9	200X120X140	7,9X4,7X5,5	1
FO0357500	3,5	7,9	200X120X140	7,9X4,7X5,5	1
FO0358000	3,5	7,9	200X120X140	7,9X4,7X5,5	1
FO0358500	3,5	7,9	200X120X140	7,9X4,7X5,5	1



ENROULEUR



ACCESSOIRES



PRODUITS DÉRIVÉS

PIUSI[®]

AIR



ANTIGEL

AdBlue[®]

BIODIESEL



DIESEL



ALIMENTATION



ESSENCE



GRAISSE



KÉROSÈNE



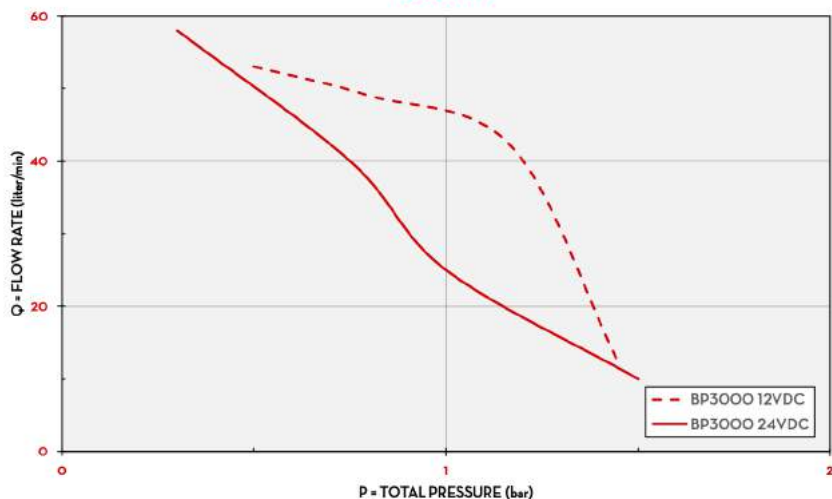
HUILE



EAU



LAVE-GLACE

GRAPHIQUE**BP3000**

TYPE DE LIQUIDE DIESEL

TEMPÉRATURE 20 °C

CONTENU DE L'EMBALLAGE

- POMPE BP3000
- MANUEL D'INSTRUCTIONS

DÉTAILS

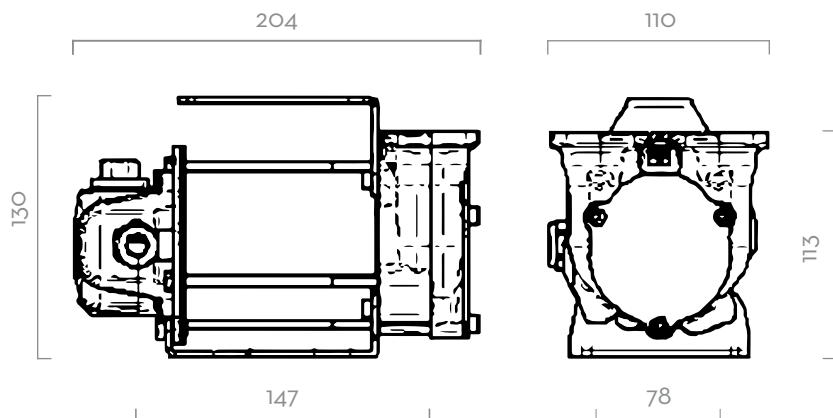
ROTOR À AUBES



VERSION IN-LINE DISPONIBLE



KIT RACCORD (pag. 86)

DIMENSIONS

Dimensions exprimées en millimètres

MATÉRIAUX

- CORPS : FONTE
- ROTOR : ACIER FRITTÉ
- AUBES : RÉSINE ACÉTALE
- JOINT : NBR
- ARBRE : ACIER

**POMPE**

- > MAX 6 M (20FT),
- > TUYAU D'ASPIRATION Ø 1" MIN,
- > HAUTEUR D'ASPIRATION MAX :
- 2 M (7FT) SANS CLAPET ANTI-RETOUR
- 4 M (14FT) AVEC CLAPET ANTI-RETOUR

**RÉSERVOIR****DONNÉES TECHNIQUES**

CODE	DESCRIPTION	TYPE DE LIQUIDES	DÉBIT		TENSION			CYCLE DE SERVICE MINUTES	TPM	ORIFICES FILETÉS BSP	PRESSION DE FONCTIONNE- MENT MAX. BAR
			L/MIN	GPM	CC VOLT	PUISSANCE WATT	AMP. MAX.				
FO0342000	BP3000 12 V	D	50	13	12	300	24	30	2900	-	1,5
FO0347000	BP3000 24 V / 12 V	D	50 / 30	13 / 6	24/12	310 / 80	13 / 6,5	30	2900 / 1500	-	1,5
FO0357000	BP3000 12 V HORIZONTAL	D	50	13	12	300	24	30	2900	-	1,5
FO0357500	BP3000 IN-LINE 12 V	D	50	13	12	300	24	30	2900	3/4"	1,5
FO0358000	BP3000 24 V HORIZONTAL	D	50 / 30	13 / 6	24/12	310 / 80	13 / 6,5	30	2900 / 1500	-	1,5
FO0358500	BP3000 IN-LINE 24 V / 12 V	D	50 / 30	13 / 6	24/12	310 / 80	13 / 6,5	30	2900 / 1500	3/4"	1,5

BP3000