



SYSTÈMES DE GESTION DU CARBURANT



DISTRIBUTEURS



KITS



POMPES



COMPTEURS



PISTOLETS

K150

CARACTÉRISTIQUES

- **CONDITIONS DE TRAVAIL CONTRAIGNANTES**
- **DÉBIT ÉLEVÉ**
- **PRESSION D'ÉCLATEMENT 28 BAR**
- **FACILITÉ DE LECTURE**
- **4 SENS DU DÉBIT**

K150 est expressément conçue pour répondre aux exigences du marché : un compteur adapté aux débits de plus de 120 l/min qui peut être utilisé pour différents fluides, comme le diesel et le biodiesel, mais aussi en atmosphère potentiellement dangereuse, par exemple avec du gasoil. K150 est facile à étalonner et prête à l'usage ; son capot en aluminium et son corps résistant permettent d'utiliser ce compteur dans un grand nombre d'applications, tout en assurant la même précision et la qualité qui ont toujours distingué l'équipement PIUSI. L'écran mécanique permet de lire rapidement la quantité distribuée. Elle peut être installée partout grâce au kit de bride 1,5" (en option).

PERFORMANCES

JUSQU'À

25-150

L/MIN

DÉBIT

3,5 BAR

MAX PRESSION

FONCTIONNEMENT

± 1%

PRÉCISION

0,3%

RÉPÉTABILITÉ



K150



PACKAGING

| CODE | POIDS | | PACKAGING | | | BOX/EUROPALLET | |
|-----------|-------|------|-------------|----------------|-----------|----------------|-----|
| | KG | LBS | MM | INCH | PCS/BOITE | ✕ | |
| FO0554A00 | 2,38 | 5,25 | 185X185X170 | 7,28X7,28X6,69 | 1 | 192 | 240 |
| FO0554B00 | 2,38 | 5,25 | 185X185X170 | 7,28X7,28X6,69 | 1 | 192 | 240 |
| FO0554C00 | 2,38 | 5,25 | 185X185X170 | 7,28X7,28X6,69 | 1 | 192 | 240 |
| FO0554D00 | 2,38 | 5,25 | 185X185X170 | 7,28X7,28X6,69 | 1 | 192 | 240 |



FILTRAGE



SURVEILLANCE
DES LIQUIDES



ENROULEUR



ACCESSOIRES



MERCHANDISE



AIR



ANTIGEL



AdBlue®



BIODIESEL



DIESEL



ALIMENTATION



ESSENCE



GRAISSE



KÉROSÈNE



HUILE

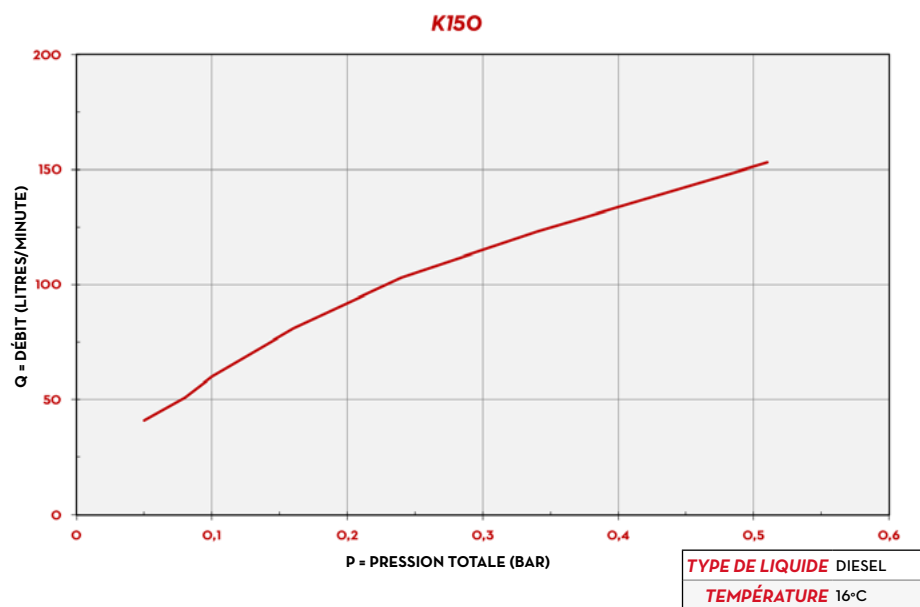


EAU

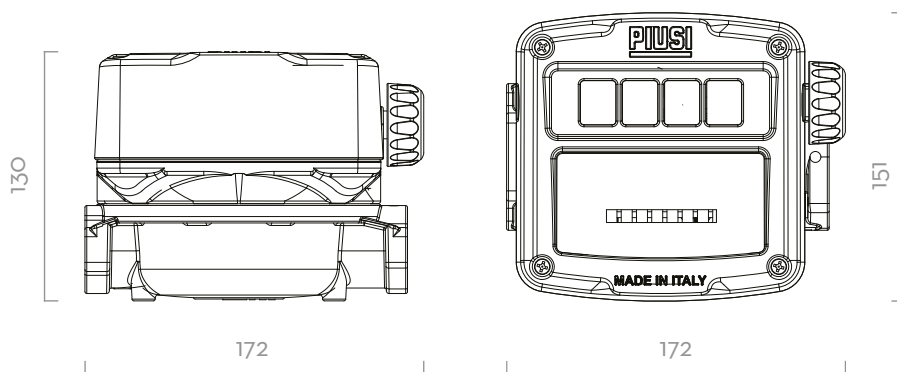


LAVE-GLACE

GRAPHIQUE



DIMENSIONS

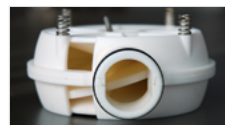


Dimensions exprimées en millimètres

CONTENU DE L'EMBALLAGE

- COMPTEUR K150
- MANUEL D'INSTRUCTIONS

DÉTAILS



SYSTÈME À DISQUE
OSCILLANT



4 SENS DE DÉBIT



CAPOT MÉTAL

MATÉRIAUX

- CORPS: ALUMINIUM
- CHAMBRE DISQUE OSCILLANT: TECHNOPLYMÈRE

DONNÉES TECHNIQUES

| CODE | DESCRIPTION | TYPE DE LIQUIDES | DÉBIT | | SENS DE DÉBIT | PRESSION | | ENTRÉE/SORTIE |
|-----------|----------------------------------|------------------|--------|--------|---------------|----------|-----|---------------|
| | | | L/MIN | GPM | | BAR | PSI | BSP |
| FO0554A00 | K150 METER LITERS - 1" BSP VER.A | D | 25-150 | 6,6-40 | ◀ | 3,5 | 50 | 1" BSP |
| FO0554B00 | K150 METER LITERS - 1" BSP VER.B | D | 25-150 | 6,6-40 | ▲ | 3,5 | 50 | 1" BSP |
| FO0554C00 | K150 METER LITERS - 1" BSP VER.C | D | 25-150 | 6,6-40 | ▼ | 3,5 | 50 | 1" BSP |
| FO0554D00 | K150 METER LITERS - 1" BSP VER.D | D | 25-150 | 6,6-40 | ▶ | 3,5 | 50 | 1" BSP |

LE K150 PIUSI EST UN COMPTEUR MÉCANIQUE SPÉCIALEMENT CONÇU POUR LES APPLICATIONS LOURDES ET RÉSISTANTES. EST FACILE À CALIBRER ET PRÊT À L'EMPLOI; SON COUVERCLE EN ALUMINIUM ET SON CORPS ROBUSTE RENDENT CET INSTRUMENT ADAPTE À UN LARGE ÉVENTAIL D'APPLICATIONS, GARANTISSANT LA MÊME PRÉCISION ET LA MÊME QUALITÉ QUI ONT TOUJOURS CARACTÉRISÉ L'ÉQUIPEMENT PIUSI.

K150