



KITS



POMPE



CONTALTRI

PISTOLE
CONTALTRI

PISTOLE

ATTREZZATURE
OLIO ESAUSTO

PISTOL-ONE

CARATTERISTICHE

- ELEVATO RAPPORTO DI PRESSIONE
- BASSA PERDITA DI CARICO
- ROBUSTO E DURATURO
- PROTEZIONE LUCIDATURA SUPERFICIALE
- RACCORDO ROTANTE AD ELEVATE PRESTAZIONI
- BLOCCAGGIO LEVA INCORPORATO

PISTOL-ONE di PIUSI è una pistola manuale adatta all'erogazione di una vasta gamma di oli a portate elevate. Il suo design robusto la rende adatta a condizioni di lavoro gravose.

PERFORMANCE

FINO A

90 L/MIN

PORTATA

100 BAR

PRESSIONE D'ESERCIZIO



PISTOL-ONE



con spout flessibile

con spout rigido



PACKAGING

CODICE	PESO		PACKAGING			
	KG	LBS	MM	INCH	PEZZI/PALLET	PEZZI/BOX
FO0640000	1,3	2,9	300X180X80	11,8X7,1X3,1		1
FO0640010	1,9	4,2	300X180X80	11,8X7,1X3,1		1
FO0640020	2,0	4,2	300X180X80	11,8X7,1X3,1		1



FILTRAZIONE

MONITORAGGIO
FLUIDIMONITORAGGIO
SERBATOI

ARROTATORI



ACCESSORI



MERCHANDISE



ARIA



ANTIGELO



AdBlue®



BIODIESEL



DIESEL



ALIMENTI



BENZINA



GRASSO



KEROSENE



OLIO

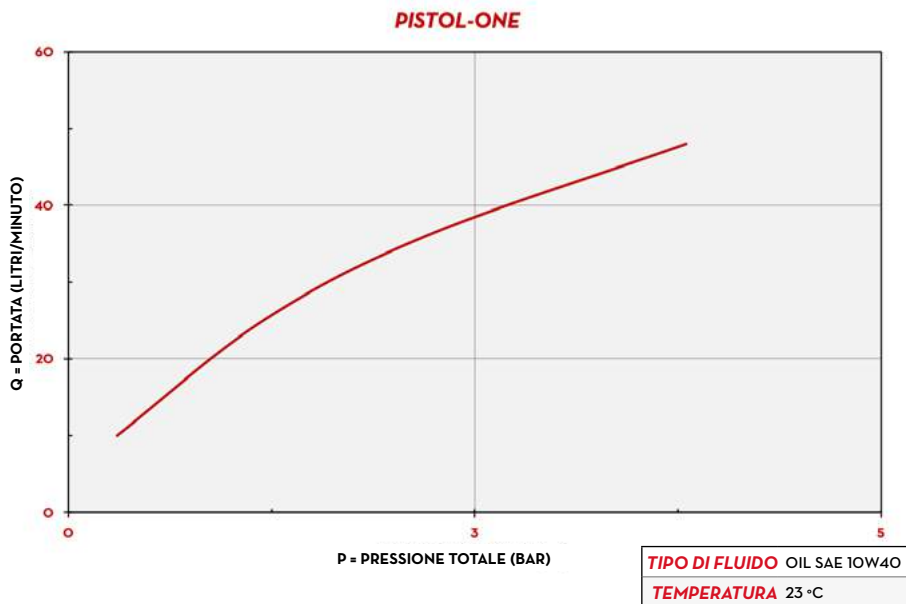


ACQUA

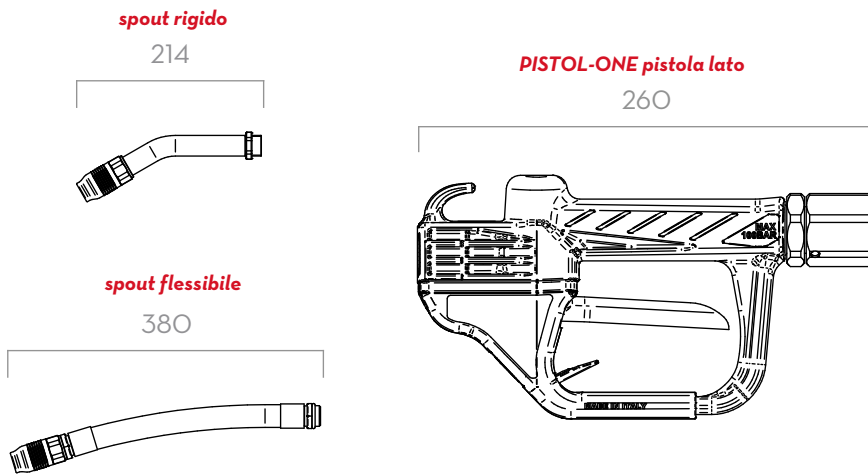


LAVAVETRI

GRAFICO



DIMENSIONI



Dimensioni espresse in millimetri

DENTRO LA SCATOLA

- PISTOLA PISTOL-ONE
- MANUALE ISTRUZIONI

DETTAGLI



PROTEZIONE LEVA



ERGONOMICA E COMPATTA

PROGETTATA PER CONDIZIONI
DI LAVORO GRAVOSE

SWIVEL 3/4 BSP

MATERIALI

- CORPO: ALLUMINIO
- VALVOLA: NBR, ACCIAIO NICHELATO,
- OTTONE

DATI TECNICI

CODICE	DESCRIZIONE	TIPO DI FLUIDO	PORTATA		PRESSIONE D'ESERCIZIO		SPOUT		INLET
			L/MIN	GPM	BAR	PSI	RIGIDO	FLESSIBILE	
FO0640000	PISTOL-ONE .75" BSP W/O SPOUT		6 - 60	1,5 - 15	70	994	-	-	3/4" BSP
FO0640010	PISTOL-ONE .75" BSP W/RIGID SPOUT		6 - 60	1,5 - 15	70	994	SI	-	3/4" BSP
FO0640020	PISTOL-ONE .75" BSP W/FLEX SPOUT		6 - 60	1,5 - 15	70	994	-	SI	3/4" BSP

NPT VERSIONE DISPONIBILE

PISTOL-ONE