



KITS



POMPES



COMPTEURS



PISTOLETS COMPTEURS



PISTOLETS



ÉQ. HUILE USAGÉES

PISTOL-ONE

CARACTÉRISTIQUES

- RAPPORT HAUTE PRESSION
- FAIBLE CHUTE DE PRESSION
- SOLIDE ET DURABLE
- PROTECTION PAR POLISSAGE DE LA SURFACE
- PIVOT HAUTES PERFORMANCES
- VERROU DE LEVIER INTÉGRÉ

PISTOL-ONE de PIUSI est un pistolet manuel adapté pour la distribution d'huiles variées à débit élevé. Sa conception solide rend ce pistolet adapté à toutes les opérations intensives.

PERFORMANCES

JUSQU'À

90 L/MIN

DÉBIT

100 BAR

PRESSION NOMINALE



PISTOL-ONE



AVEC BEC VERSEUR

AVEC BEC RIGID



PACKAGING

CODE	POIDS		PACKAGING			
	KG	LBS	MM	INCH	PCS/PALLET	PCS/BOÎTE
FO0640000	1,3	2,9	300X180X80	11,8X7,1X3,1		1
FO0640010	1,9	4,2	300X180X80	11,8X7,1X3,1		1
FO0640020	2,0	4,2	300X180X80	11,8X7,1X3,1		1



FILTRAGE



SISTÈME DE GESTION DES FLUIDES



SURVEILLANCE DES LIQUIDES



ENROULEURS



ACCESSOIRES



MERCANDISE



AIR



ANTIGEL



AdBlue®



BIODIESEL



DIESEL



ALIMENTATION



ESSENCE



GRAISSE



KÉROSÈNE



HUILE

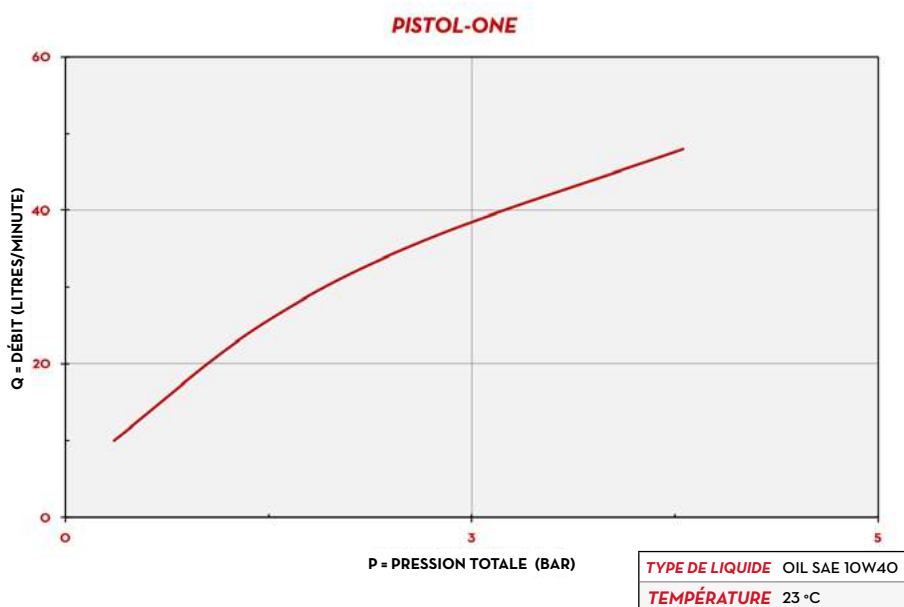


EAU

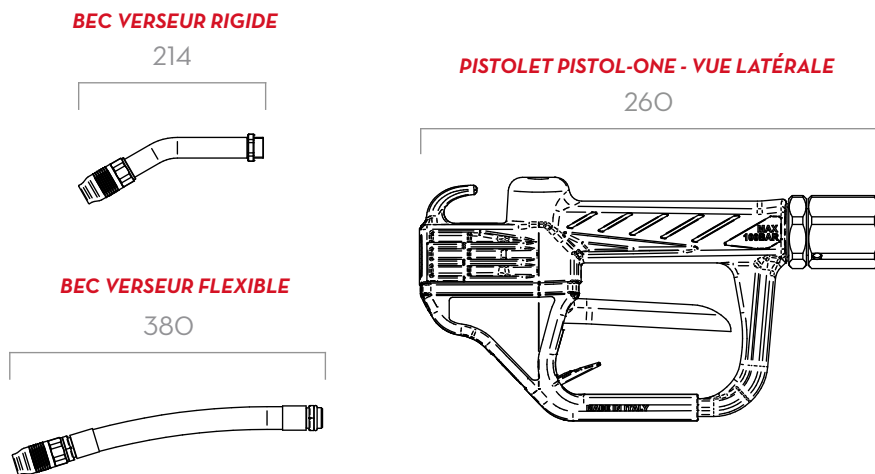


LAVE-GLACE

GRAPHIQUES



DIMENSIONS



Dimensions exprimées en millimètres

CONTENU DE L'EMBALLAGE

- PISTOL-ONE PISTOLET
- MANUEL D'INSTRUCTIONS

DÉTAILS



PROTECTION LEVIER



ERGONOMIQUE ET COMPACT



DESIGN SOLIDE



PIVOT 3/4 BSP

MATÉRIAUX

- CORPS: ALUMINIUM
- CLAPET: NBR, ACIER PLAQUÉ NICKEL, LAITON

DONNÉES TECHNIQUES

CODE	DESCRIPTION	TYPE DE LIQUIDES	DÉBIT		PRESSION		BEC VERSEUR		ENTRÉE
			L/MIN	GPM	BAR	PSI	RIGID	FLEXIBLE	
FO0640000	PISTOL-ONE .75" BSP W/O SPOUT		6 - 60	1,5 - 15	70	994	-	-	3/4" BSP
FO0640010	PISTOL-ONE .75" BSP W/RIGID SPOUT		6 - 60	1,5 - 15	70	994	OUI	-	3/4" BSP
FO0640020	PISTOL-ONE .75" BSP W/FLEX SPOUT		6 - 60	1,5 - 15	70	994	-	OUI	3/4" BSP

VERSION NPT DISPONIBLE

PISTOL-ONE