



KITS



PUMPEN



ZÄHLER



ZAPFVENTILZÄHLER



ZAPFVENTIL



ALTÖLAUSRÜSTUNG

PISTOL-ONE

MERKMALE

- HOHES DRUCKVERHÄLTNIS
- GERINGER DRUCKABFALL
- ROBUST UND LANGLEBIG
- OBERFLÄCHENPOLIERSCHUTZ
- HOCHLEISTUNGSDREHGELENK
- INTEGRIERTER VERRIEGELUNG-SHEBEL

Das PIUSI PISTOL-ONE ist ein manuelles Zapfventil für die Versorgung mit einer breiten Ölpalette bei hohen Volumenströmen. Durch die robuste Konstruktion eignet sich dieses Zapfventil für Hochleistungsanwendungen.

LEISTUNGSPARAMETER

BIS ZU

90 L/MIN

VOLUMENSTROM

100 BAR

BETRIEBSDRUCK



PISTOL-ONE



MIT FLEXIBLEM AUSLAUFROHR

MIT STARREM AUSLAUFROHR

VERPACKUNG

CODE	GEWICHT		VERPACKUNG			
	KG	LBS	MM	ZOLL	STCK./PALETTE	STCK./KARTON
FO0640000	1,3	2,9	300X180X80	11,8X7,1X3,1		1
FO0640010	1,9	4,2	300X180X80	11,8X7,1X3,1		1
FO0640020	2,0	4,2	300X180X80	11,8X7,1X3,1		1



FILTERUNG



ÖLÜBERWACHUNG



TANKÜBERWACHUNG



SCHLAUCHAUFRÖLLER



ZUBEHÖR



MERCHANDISE



LUFT



FROSTSCHUTZ



AdBlue®



BIODIESEL



DIESEL



LEBENS.M.



BENZIN



SCHMIERM.



KEROSIN



ÖL

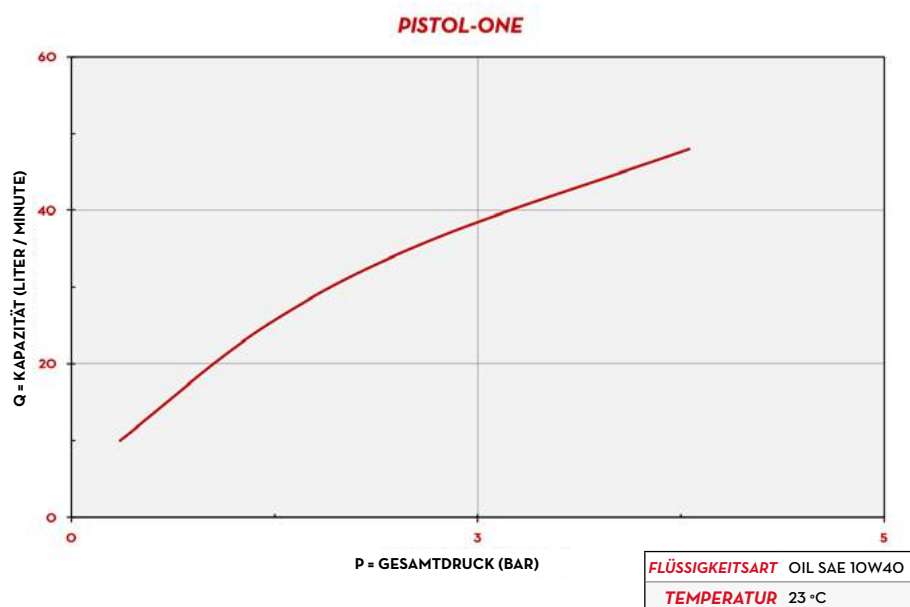


WASSER



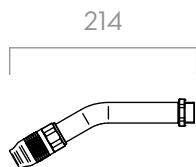
WISCHERFLÜSS.

KENNLINIEN

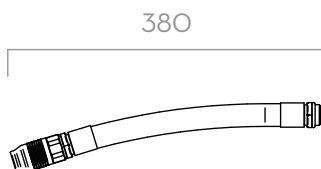


ABMESSUNGEN

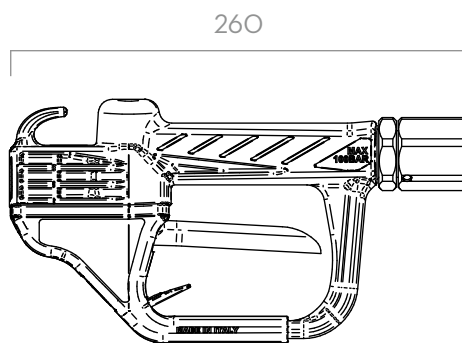
STARRES AUSLAUFROHR



FLEXIBLES AUSLAUFROHR



EASY OIL NOZZLE SEITE



Maße in Millimetern

LIEFERUMFANG

- PISTOL-ONE-ZAPFVENTIL
- BEDIENUNGSANLEITUNG

EINZELHEITEN



MATERIALIEN

- GEHÄUSE: ALUMINIUM
- VENTIL: NBR, VERNICKELTER STAHL, MESSING

TECHNISCHE DATEN

CODE	BESCHREIBUNG	FLÜSSIGKEIT-SART	VOLUMENSTROM		DRUCK		AUSLAUFROHR		EINGANG
			L/MIN	GPM	BAR	PSI	STARR	FLEXIBEL	
FO0640000	PISTOL-ONE." BSP W/O SPOUT	○	6 - 60	1,5 - 15	70	994	-	-	3/4" BSP
FO0640010	PISTOL-ONE." BSP W/RIGID SPOUT	○	6 - 60	1,5 - 15	70	994	JA	-	3/4" BSP
FO0640020	PISTOL-ONE." BSP W/FLEX SPOUT	○	6 - 60	1,5 - 15	70	994	-	JA	3/4" BSP

VERFÜGBAR IN DER VERSION NPT

PISTOL-ONE