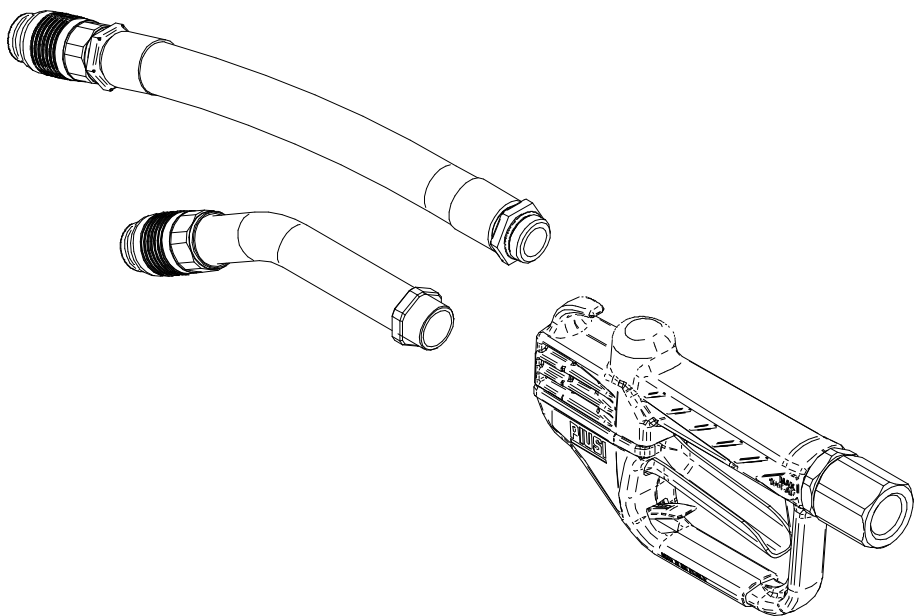


PIUSI
®

*Fluid Handling
Innovation*

PISTOL-ONE



**MADE
IN
ITALY**

Istruzioni per uso e manutenzione

IT

Instructions for use and maintenance

EN

BULLETIN MO657 ITEN_00

ITALIANO

INDICE

1	AVVERTENZE GENERALI	3
2	AVVERTENZE DI SICUREZZA GENERALI	3
2.1	INDICAZIONI DI PERICOLO PER LA PERSONA (WARNING)	3
2.2	INDICAZIONI DI PERICOLO PER IL PRODOTTO (CAUTION)	3
3	DESCRIZIONE	4
3.1	DESTINAZIONE D'USO	4
3.1.1	Fluidi ammessi	4
3.1.2	Fluidi non ammessi	4
4	CONDIZIONI OPERATIVE E PRESTAZIONI	4
5	ASSEMBLAGGIO	5
6	USO E VERIFICHE	6
7	MANUTENZIONE	6
8	PROBLEMI E SOLUZIONI	7
9	DIMENSIONI	7
10	ESPLOSO RICAMBI	8
11	DEMOLIZIONE E SMALTIMENTO	8

1 AVVERTENZE GENERALI

Avvertenze importanti

Per salvaguardare l'incolumità degli operatori, per evitare possibili danneggiamenti e prima di compiere qualsiasi operazione, è indispensabile aver preso conoscenza di tutto il manuale istruzioni.

Simbologia utilizzata nel manuale



ATTENZIONE

Questo simbolo indica norme antinfortunistiche per gli operatori e/o eventuali persone esposte.



AVVERTENZA

Questo simbolo indica che esiste la possibilità di arrecare danno alle apparecchiature e/o ai loro componenti.



NOTA

Questo simbolo segnala informazioni utili.

Conservazione del manuale

Il presente manuale deve essere integro e leggibile in ogni sua parte, l'utente finale ed i tecnici specializzati autorizzati all'installazione e alla manutenzione, devono avere la possibilità di consultarlo in ogni momento.

Diritti di riproduzione

Tutti i diritti di riproduzione di questo manuale sono riservati alla Piusi S.p.A. Il testo non può essere usato in altri stampati senza autorizzazione scritta della Piusi S.p.A.

© Piusi S.p.A.

IL PRESENTE MANUALE È PROPRIETÀ DELLA PIUSI S.p.A.

OGNI RIPRODUZIONE ANCHE PARZIALE È VIETATA.

2 AVVERTENZE DI SICUREZZA GENERALI

2.1 INDICAZIONI DI PERICOLO PER LA PERSONA (WARNING)

- non modificare o manomettere il prodotto
- non utilizzare il prodotto con pressioni superiori a quelle previste dalle condizioni operative
- Evitare il contatto tra il fluido trattato, pelle ed occhi.
- non utilizzare il prodotto con liquidi infiammabili
- non utilizzare il prodotto con liquidi corrosivi
- L'operatore deve utilizzare i dispositivi di protezione individuale durante l'uso, la movimentazione, la manutenzione eventuale e lo smaltimento.
 - guanti resistenti all'attacco chimico e termico
 - maschera protettiva per il volto
 - occhiali protettivi

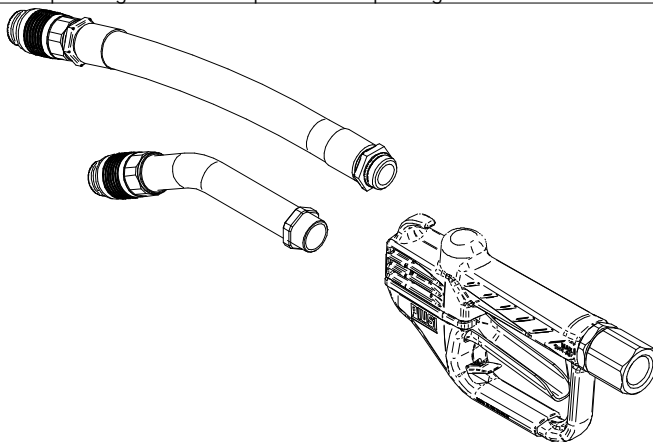
Per informazioni specifiche, consultare sempre la scheda di sicurezza (MSDS) del fluido.

2.2 INDICAZIONI DI PERICOLO PER IL PRODOTTO (CAUTION)

- non utilizzare il prodotto per usi diversi da quelli previsti
- non utilizzare il prodotto esponendolo agli agenti atmosferici quali pioggia e ghiaccio
- non utilizzare la pistola in assenza di liquido

3 DESCRIZIONE

Pistola per erogazioni ad alta portata con spout rigido o flessibile



3.1 DESTINAZIONE D'USO

Il prodotto è adatto all'erogazione di fluidi con le caratteristiche di seguito descritte

3.1.1 Fluidi ammessi

Oli lubrificanti e idraulici
 Viscosità: fino a 1500 cSt
 Temperatura fluido: 0...60°C

3.1.2 Fluidi non ammessi

FLUIDI NON AMMESSI E PERICOLI RELATIVI

- | | |
|--------------------------------------|-------------------------------|
| - Benzina | - Incendio - esplosione |
| - Liquidi infiammabili con pm < 55°C | - Incendio - esplosione |
| - Acqua | - Ossidazione |
| - Antigelo | - Ossidazione |
| - Liquidi alimentari | - Contaminazione degli stessi |
| - Prodotti chimici corrosivi | - Corrosione |
| | - Danni alle persone |
| - Solventi | - Incendio - esplosione |
| | - Danni alle guarnizioni |

4 CONDIZIONI OPERATIVE E PRESTAZIONI

Temperatura	Temperatura ambiente
Umidità relativa	max. 90%
Portata	60 l/min
Pmax	100 bar
Perdita di carico	0,7bar @60 l/min con olio 10W40
Pressione di scoppio	300 bar

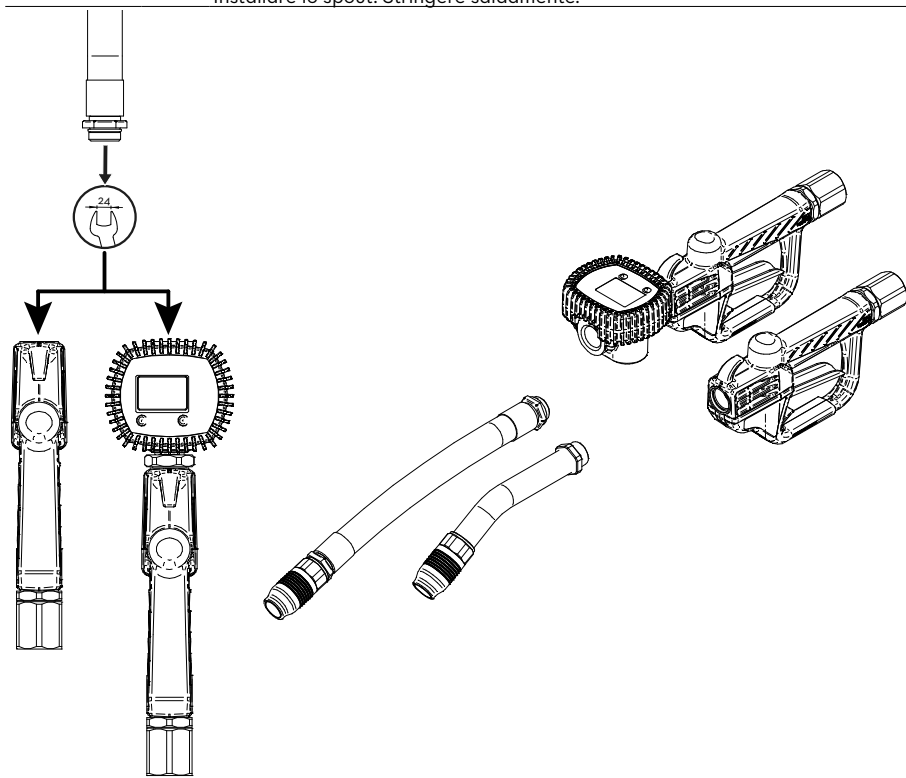
5 ASSEMBLAGGIO

NOTA



Applicare sigillante per filettature alle filettature maschio dello spout.
Non applicare sigillante per filettature ai primi due (2) filetti.
Può verificarsi contaminazione.

Installare lo spout. Stringere saldamente.



6 USO E VERIFICHE

NOTA



eeguire le seguenti procedure per consentire alla pompa di iniziare il ciclo. Regolare la quantità di aria alla pompa con regolatore di pressione. In caso di perdite dalla valvola in qualsiasi momento, fare riferimento alla tabella per la risoluzione dei problemi.

1 Puntare la pistola in un contenitore adeguato a contenere il fluido erogato.

2 Consentire alla pompa di adescare fluido sino alla valvola di controllo.

- La valvola di controllo non deve mostrare perdite né erogare il fluido.

3 Azionare più volte il gruppo leva della pistola.

- Il fluido dovrebbe fluire una volta eliminata l'aria.

Con la leva in posizione rilasciata, nessun fluido dovrebbe uscire dallo spout.

Per bloccare la maniglia, premere la leva, premere il pulsante di fermo e rilasciare la leva.

Per rilasciare la leva, premere e rilasciare la leva.

Se fuoriesce del fluido, fare riferimento alla tabella di risoluzione dei problemi.

La valvola antigoccia si apre automaticamente durante l'erogazione.

7 MANUTENZIONE

Avvertenze di sicurezza

Durante la manutenzione è obbligatorio utilizzare i dispositivi di protezione individuale (DPI)

Tenere comunemente in considerazione le seguenti raccomandazioni minime per un buon funzionamento della pompa

- Rilasciare tutta la pressione all'interno del sistema prima di eseguire qualsiasi procedura di manutenzione.
- Scollegare la linea di alimentazione dalla pompa.
- In un contenitore appropriato, azionare il controllo valvola per scaricare la pressione residua all'interno del sistema.
- Non puntare mai una valvola di controllo su nessuna parte del corpo o un'altra persona.
- Scarico accidentale di pressione e/o materiale può provocare lesioni personali.
- Leggi attentamente ogni passaggio delle istruzioni.
- Assicurarsi di avere compreso correttamente le istruzioni prima di procedere.

Personale autorizzato agli interventi di manutenzione

UNA VOLTA ALLA SETTIMANA

Gli interventi di manutenzione devono essere eseguiti esclusivamente da personale specializzato. Ogni manomissione può portare al decadimento delle prestazioni e pericolo per persone e/o cose, oltre al decadimento della garanzia.

Controllare che i giunti delle tubazioni non siano allentati, per evitare eventuali perdite.

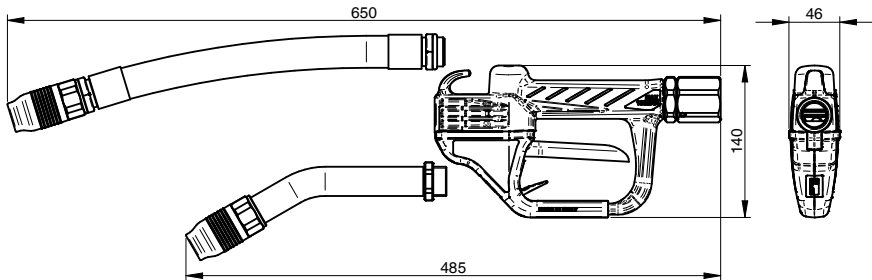
8 PROBLEMI E SOLUZIONI

Per qualunque problema, è buona norma rivolgersi al centro di assistenza autorizzato più vicino alla sua zona.

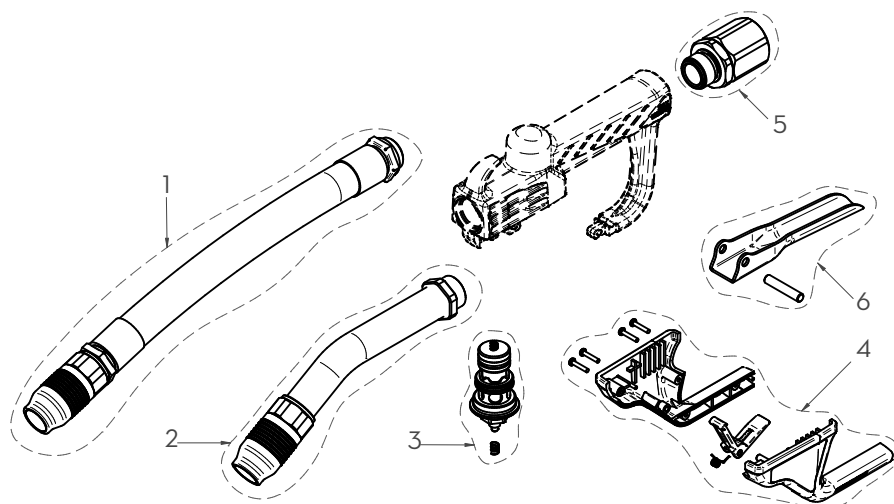
Problema	Possibile causa	Soluzione
Il Flusso di prodotto non si interrompe	1. Presenza di impurità sulla guarnizione della valvola	1. Smontare, pulire e ispezionare la sede della leva. Controllare le superfici di accoppiamento e sostituire le guarnizioni se necessario. Individuare ed eliminare la fonte di impurità
	2. Guarnizione della valvola usurata o danneggiata	2. Sostituire la guarnizione della valvola.
Perdita all'estremità anteriore della pistola	1. Pistola non chiusa	1. Chiudere la pistola
	2. Pistola danneggiata	2. Sostituire la pistola
Perdite dallo spout	1. Serraggio iniziale non sufficiente	1. Serrare la connessione che perde
	2. Sigillante per filettature mancante o inadeguato	2. Applicare sigillante per filettature* alle filettature del tubo maschio.

* Non applicare sigillante per filettature alle prime due (2) filettature. Può verificarsi contaminazione.

9 DIMENSIONI



10 ESPLOSO RICAMBI



Posizione	Descrizione
1	ESTREMITA' FLESSIBILE
2	ESTREMITA' RIGIDA
3	VALVOLA COMPLETA
4	KIT SEMIGUSCI PIUSI
5	SWIVEL .1" BSP
6	LEVA AZIONAMENTO

11 DEMOLIZIONE E SMALTIMENTO

PREMESSA In caso di demolizione del sistema, le parti di cui è composto devono essere affidate a ditte specializzate nello smaltimento e riciclaggio dei rifiuti industriali e, in particolare:

SMALTIMENTO DELL'IMBALLAGGIO L'imballaggio è costituito da cartone biodegradabile che può essere consegnato alle aziende per il normale recupero della cellulosa.

SMALTIMENTO DELLE PARTI METALLICHE Le parti metalliche, sia quelle verniciate, sia quelle in acciaio inox sono normalmente recuperabili dalle aziende specializzate nel settore della rottamazione dei metalli.

SMALTIMENTO DEI COMPONENTI ELETTRICI ED ELETTRONICI Devono obbligatoriamente essere smaltite da aziende specializzate nello smaltimento dei componenti elettronici, in conformità alle indicazioni della direttiva 2012/19/UE (vedi testo direttiva nel seguito).

SMALTIMENTO DI ULTERIORI PARTI Ulteriori parti costituenti il prodotto, come tubi, guarnizioni in gomma, parti in plastica e cabbli, sono da affidare a ditte specializzate nello smaltimento dei rifiuti industriali.

ENGLISH

INDEX

1	GENERAL WARNINGS	10
2	GENERAL SAFETY WARNINGS	10
2.1	INDICATIONS OF DANGER FOR THE PERSON (WARNING)	10
2.2	HAZARD STATEMENTS FOR THE PRODUCT (CAUTION)	10
3	PRODUCT DESCRIPTION	11
3.1	INTENDED USE	11
3.1.1	Fluids allowed	11
3.1.2	Fluids not allowed	11
4	OPERATING CONDITIONS AND PERFORMANCE	11
5	ASSEMBLY	12
6	USE AND VERIFICATIONS	13
7	MAINTENANCE	13
8	PROBLEMS AND SOLUTIONS	14
9	DIMENSIONS	14
10	EXPLODED VIEW OF SPARE PARTS	15
11	DEMOLITION AND DISPOSAL	15

BULLETIN MO657

1 GENERAL WARNINGS

Warnings

To ensure operator safety and to protect the dispensing system from potential damage, workers must be fully acquainted with this instruction manual before attempting to operate the dispensing system.

Symbols used in the manual

The following symbols will be used throughout the manual to highlight safety information and precautions of particular importance:



ATTENTION

This symbol indicates safe working practices for operators and/or potentially exposed persons.



WARNING

This symbol indicates that there is risk of damage to the equipment and/or its components.



NOTE

This symbol indicates useful information.

Manual preservation

This manual should be complete and legible throughout. It should remain available to end users and specialist installation and maintenance technicians for consultation at any time.

Reproduction rights

All reproduction rights are reserved by Piusi S.p.A.
 The text cannot be reprinted without the written permission of Piusi S.p.A.
 © Piusi S.p.A.
 THIS MANUAL IS THE PROPERTY OF Piusi S.p.A.
 ANY REPRODUCTION, EVEN PARTIAL, IS FORBIDDEN.

2 GENERAL SAFETY WARNINGS

2.1 INDICATIONS OF DANGER FOR THE PERSON (WARNING)

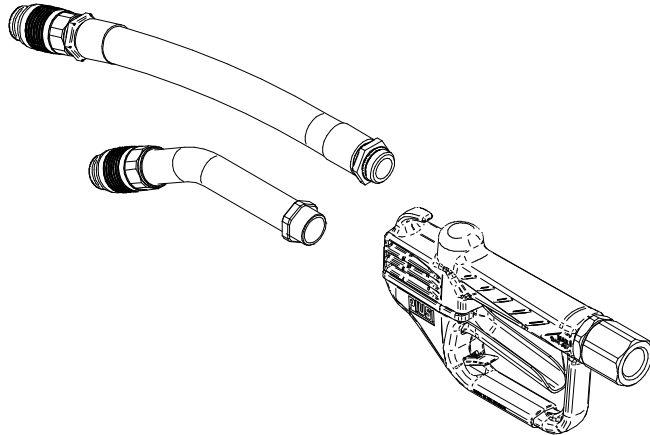
- do not modify or tamper with the product
 - do not use the product with pressures higher than those foreseen by the operating conditions
 - prevent contact between the treated fluid, skin and eyes.
 - do not use the product with flammable liquids
 - do not use the product with corrosive liquids
 - The operator must use personal protective equipment during use, handling, any maintenance and disposal.
 - gloves resistant to chemical and thermal attack
 - protective face mask
 - safety goggles
- For specific information, always refer to the fluid MSDS.

2.2 HAZARD STATEMENTS FOR THE PRODUCT (CAUTION)

- do not use the product for uses other than those intended
- do not use the product exposing it to atmospheric agents such as rain and ice
- do not use the gun without liquid

3 PRODUCT DESCRIPTION

PIUSI PISTOL-ONE is a manual nozzle for high flow deliveries with rigid or flexible spout



2

3.1 INTENDED USE

The product is suitable for dispensing fluids with the characteristics described below

3.1.1 Fluids allowed

Oli lubrificanti e idraulici
 Viscosità: fino a 1500 cSt
 Temperatura fluido: 0...60°C

3.1.2 Fluids not allowed

**FLUIDS NON
 PERMITTED
 AND
 RELATED
 DANGERS**

- | | |
|--------------------------------------|-----------------------------|
| - Gasoline | - Fire - explosion |
| - Inflammable liquids with pm < 55°C | - Fire - explosion |
| - Water | - Oxidation |
| - Antifreeze | - Oxidation |
| - Food liquids | - Contamination of the same |
| - Corrosive chemical products | - Corrosion |
| | - injury to persons |
| - Solvents | - Fire - explosion |
| | - Damage to gasket seals |

4 OPERATING CONDITIONS AND PERFORMANCE

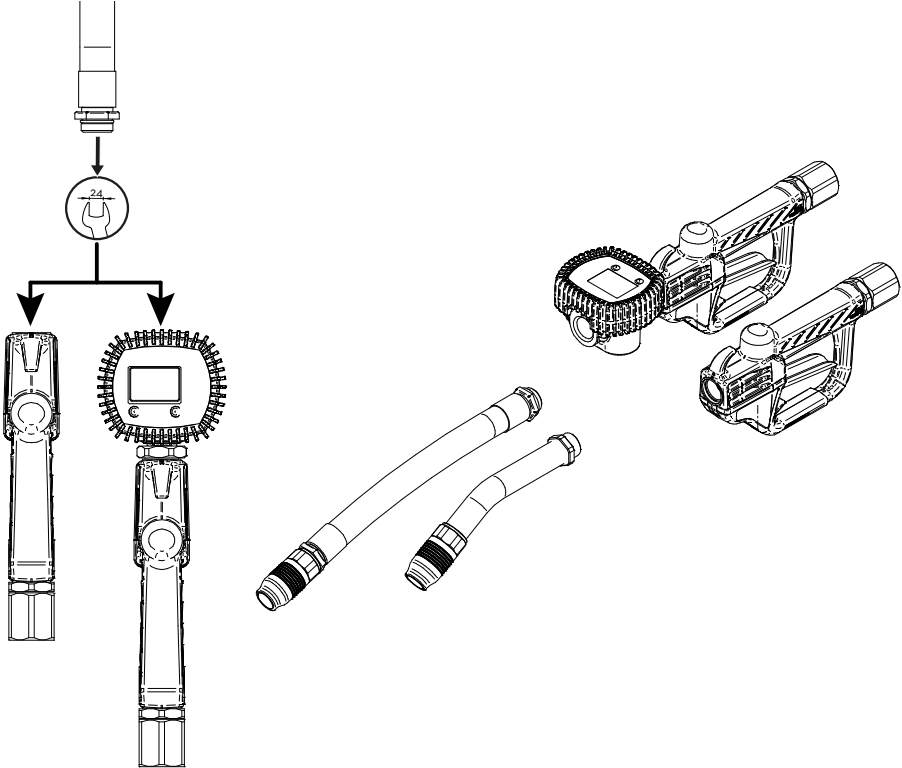
Temperature	Ambient temperature
Relative humidity	max. 90%
Flow rate	60 l/min
Pmax	100 bar
Loss of pressure	0,7bar @60 l/min with 10W40 oil
Burst pressure	300 bar

5 ASSEMBLY

NOTE

Apply thread sealant to the male threads of the spout.
Do not apply thread sealant to the first two (2) threads.
Contamination may occur.

Install the spout. Tighten firmly.



6 USE AND VERIFICATIONS

NOTE



perform the following procedures to allow the pump to begin the cycle.
Adjust the amount of air to the pump with pressure regulator.

If the valve leaks at any time, refer to the troubleshooting table.

- 1 Point the gun into a suitable container to hold the dispensed fluid.
- 2 Allow the pump to prime fluid to the control valve.
- The control valve must not show leaks or dispense fluid.
- 3 Operate the gun lever assembly several times.
- The fluid should flow once the air has been eliminated.

With the lever in the released position, no fluid should come out of the spout.

To lock the handle, press the lever, press the stop button and release the lever.

To release the latch, press and release the lever.

If fluid leaks, refer to the troubleshooting table.

The anti-drip valve opens automatically during delivery.

Z
E

7 MAINTENANCE

Safety instructions

During maintenance, the use of personal protective equipment (PPE) is compulsory.

In any case always bear in mind the following basic recommendations for a good functioning of the product

- Release all pressure inside the system before carrying out any maintenance procedure.
- Disconnect the power line from the pump.
- In an appropriate container, operate the valve control to release the residual pressure inside the system.
- Never aim a control valve at any part of the body or another person.
- Accidental release of pressure and / or material can cause personal injury.
- Read each step of the instructions carefully.
- Make sure you understand the instructions correctly before proceeding.

Authorised maintenance personnel

All maintenance must be performed by qualified personnel. Tampering can lead to performance degradation, danger to persons and/or property and may result in the warranty being voided.

ONCE A WEEK:

Check that the pipe joints are not loose, to avoid any leaks.

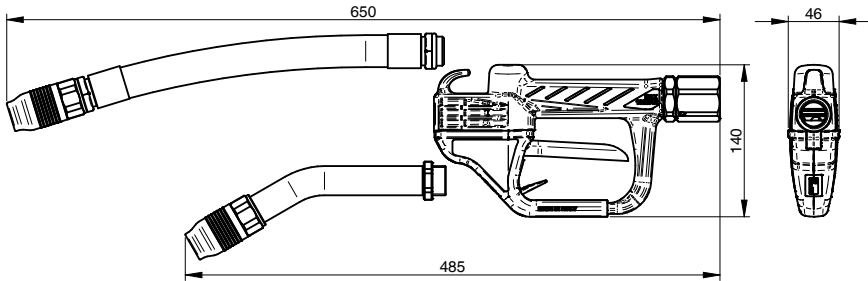
8 PROBLEMS AND SOLUTIONS

For any problem, it is good practice to contact the nearest authorized service center in your area.

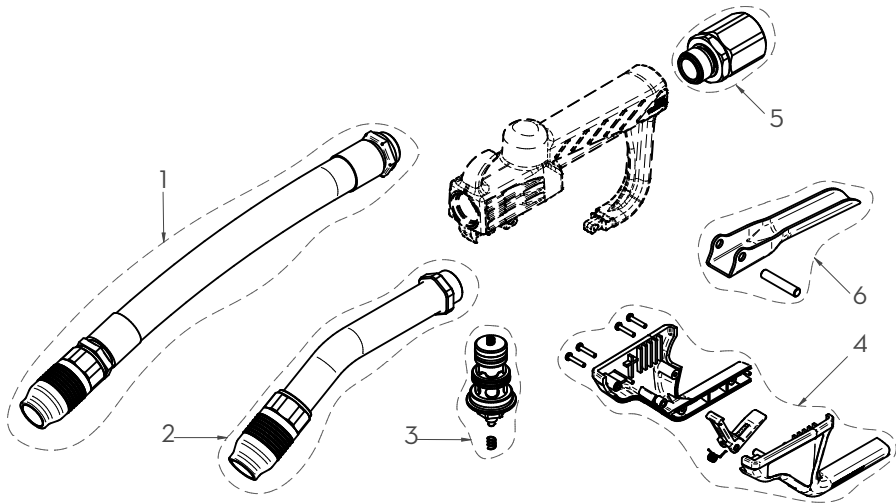
PROBLEM	POSSIBLE CAUSE	CORRECTIVE ACTION
The product flow does not stop	1. Presence of impurities on the valve gasket	1. Disassemble, clean and inspect the lever seat. Check the mating surfaces and replace the seals if necessary. Identify and eliminate the source of impurities
	2. Worn or damaged valve gasket	2. Replace the valve gasket.
Leak at the front end of the gun	1. Nozzle not closed	1. Close the nozzle
	2. Damaged nozzle	2. Replace the nozzle
Leaks from the spout	1. Insufficient initial tightening	1. Tighten the leaking connection
	2. Missing or inadequate thread sealant	2. Apply thread sealant * to the male pipe threads.

* Do not apply thread sealant to the first two (2) threads. Contamination may occur.

9 DIMENSIONS



10 EXPLODED VIEW OF SPARE PARTS



Position	Description
1	FLEXIBLE END
2	RIGID END
3	COMPLETE VALVE
4	PIUSI HALF-SHELL KIT
5	SWIVEL · "BSP
6	DRIVE LEVER

11 DEMOLITION AND DISPOSAL

Foreword

If the system needs to be disposed, the parts which make it up must be delivered to companies that specialize in the recycling and disposal of industrial waste and, in particular:

Disposing of packing materials

The packaging consists of biodegradable cardboard which can be delivered to companies for normal recycling of cellulose.

Metal Parts Disposal

Metal parts, whether paint-finished or in stainless steel, can be consigned to scrap metal collectors.

Disposal of electric and electronic components

These must be disposed of by companies that specialize in the disposal of electronic components, in accordance with the indications of directive 2012/19/EU (see text of directive below).

Miscellaneous parts disposal

Other components, such as pipes, rubber gaskets, plastic parts and wires, must be disposed of by companies specialising in the disposal of industrial waste.

note

.....

.....

.....

.....

.....

.....

.....

.....

.....

.....

.....

.....

.....

.....

.....

note

Z



piusi.com
PIUSI SpA • Suzzara MN Italy

BULLETIN MO657 ITEN_00

07.2021