

## 20 573 02

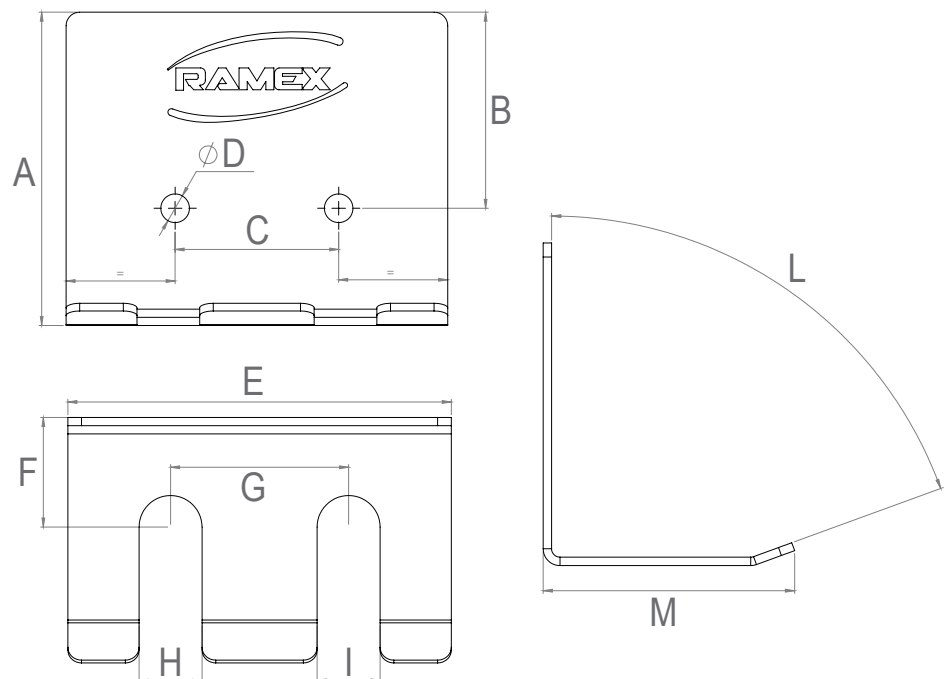
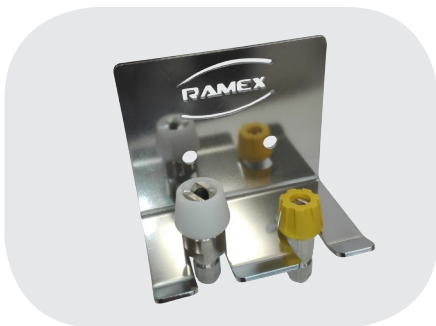
### TECHNICAL FEATURES › CARATTERISTICHE TECNICHE

High pressure lance (or nozzle) stainless steel wall support.

Supporto inox per lancia alta pressione (o ugello) a muro.

<b>Material</b> Materiale	Stainless Steel AISI 304 Acciaio inox AISI 304
<b>Weight</b> Peso	550 g

### DIMENSIONAL DRAWING › DISEGNO DIMENSIONALE



A	B	C	D	E	F	G	H	I	L	M
115 mm	72 mm	60 mm	10,50 mm	140 mm	40 mm	65 mm	23 mm	23 mm	70°	90 mm