



ABGABEEINHEITEN



PUMPEN



ZÄHLER



ZAPFVENTIL



FILTRATION



FLÜSSIGKEITSÜBERWA-
CHUNG

OCIO

MERKMALE

- ALARME BEI ZU HOHEM/ZU NIEDRIGEN FÜLLSTAND
- FLÜSSIGKEITSMENGENANZEIGE
- EINGEBAUTES DISPLAY

OCIO ist die PIUSI-Tankfüllstandsanzeige für jede Flüssigkeitsart in Tanks bis zu einer Tiefe von 4 Metern. Sie liefert eine Echtzeitanzeige der Flüssigkeitsmenge im Tank. Sie lässt sich leicht kalibrieren und verfügt über zwei Alarme, die auf einen bestimmten hohen und niedrigen Pegel eingestellt werden können.

LEISTUNGSPARAMETER

BIS ZU

4 M

HÖHE

TANK

1 %

VOLLAUSSCHLAGSWERT

GENAUIGKEIT

BIS ZU

50 M

LÄNGE

SONDENKABEL

BIS ZU

30 CST

VISKOSITÄT



OCIO



10 METER LANGER SCHLAUCH



MESSINGSONDE

VERPACKUNG

CODE	GEWICHT		VERPACKUNG		
	KG	LBS	MM	ZOLL	STCK./KARTON
FO075510D	2,2	4,8	300X410X100	11,8X16,1X3,9	1
FO075516O	2,2	4,8	300X410X100	11,8X16,1X3,9	1



SCHLAUCHAUFWOLLER



ZUBEHÖR



WERBEARTIKEL

PIUSI

LUFT



FROSTSCHUTZ



AdBlue®



BIODIESEL



DIESEL



LEBENS-M



BENZIN



SCHMIER-M



KEROSIN



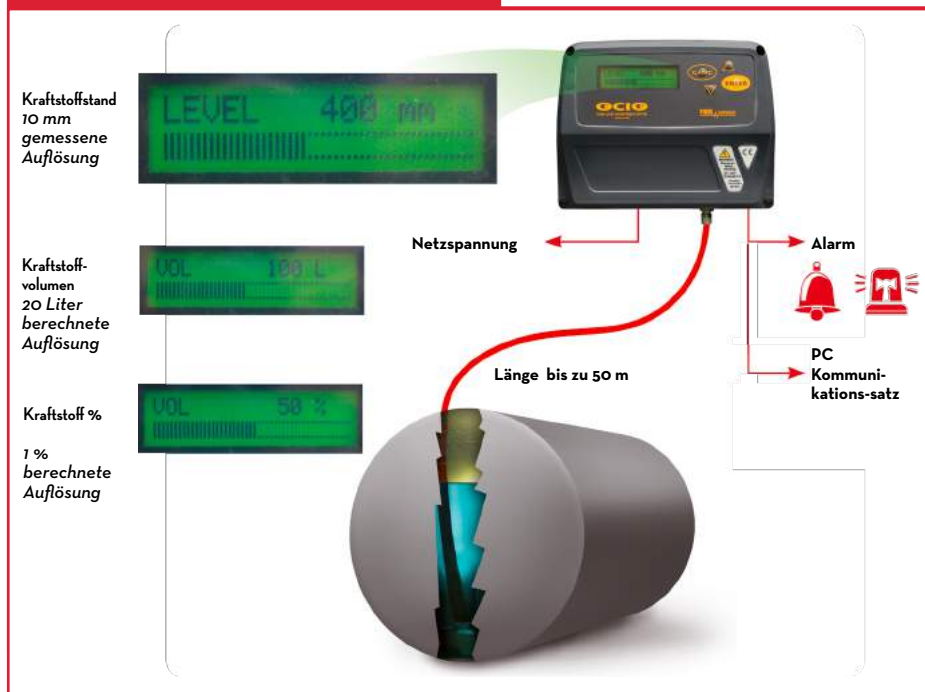
ÖL



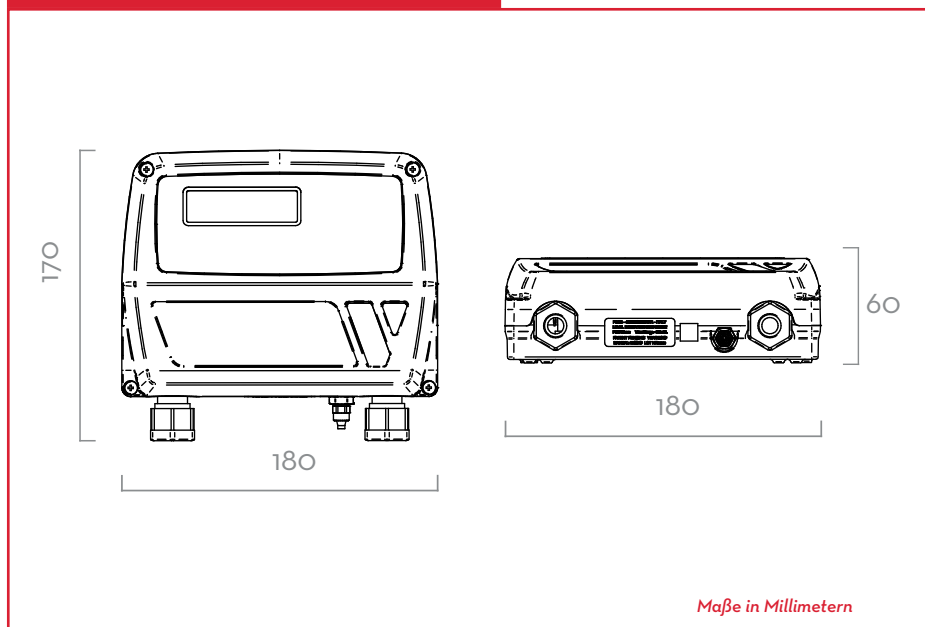
WASSER



WISCHERFLÜSS.

BETRIEB**LIEFERUMFANG**

- OCIO-EINHEIT
- SONDE
- SCHLAUCH (10 M)
- BEDIENUNGSANLEITUNG

DETAILS**ABMESSUNGEN****MATERIALIEN**

- SONDE: MESSING
- SCHLAUCH: TECHNOPOLYMER

TECHNISCHE DATEN

CODE	BESCHREIBUNG	FLÜSSIGKEITSART	VISKOSITÄT	SPANNUNG		RS-AUSGANG
			cSt	AC V./HZ	STROM- VERSORGUNG W	
FO075510D	LEVEL INDICATOR OCIO LV / RS OUTPUT	A B D O W	BIS ZU 30	230/50	20	VERFÜGBAR
FO075516O	LEVEL INDICATOR OCIO LV / 4/20 mA OUTPUT	A B D O W	BIS ZU 30	230/50	20	VERFÜGBAR

OCIO