

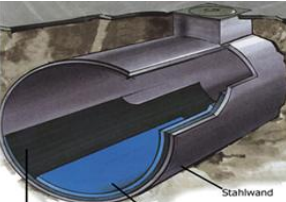
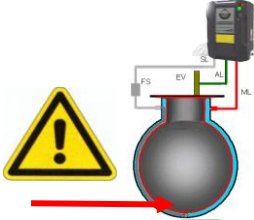

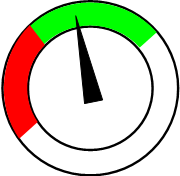


Détecteur de fuites VAKUMATIK Type: IVF R34

Détecteur de fuites à dépression –
 Basse pression



Documentation
Instructions de montage

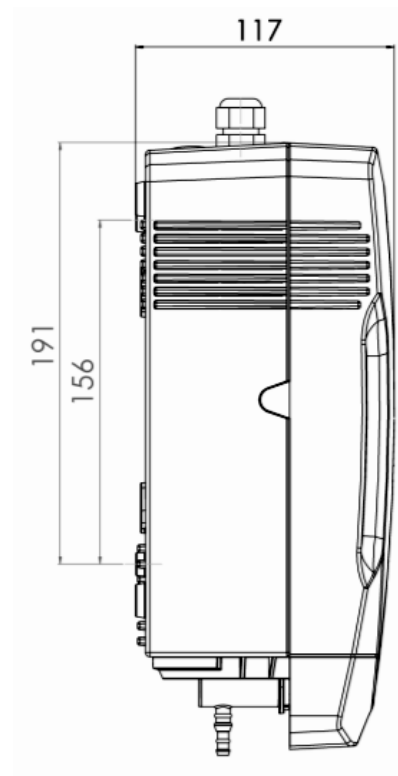
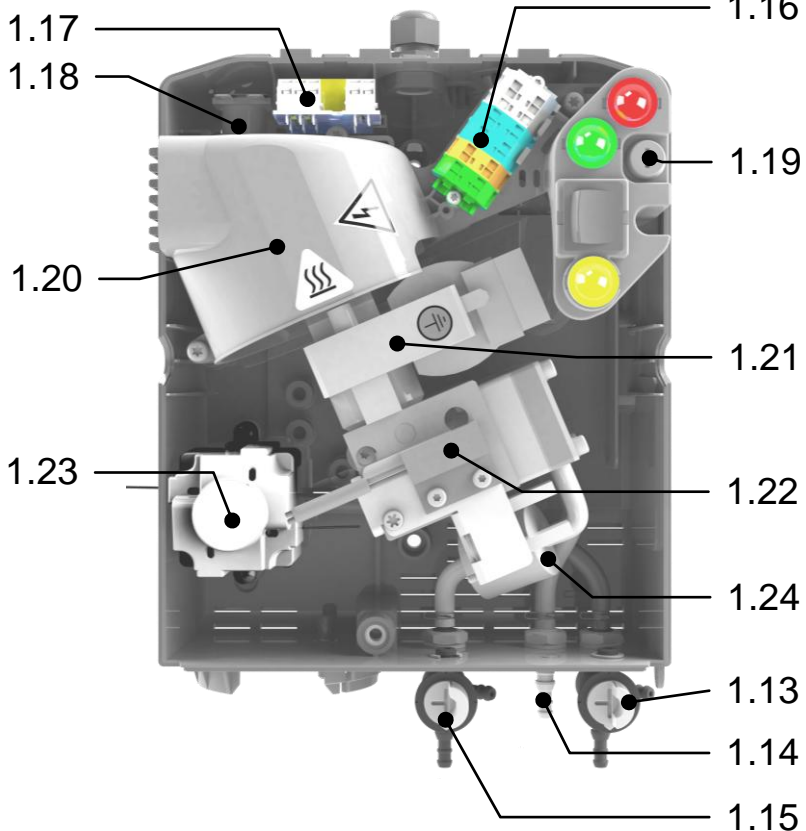
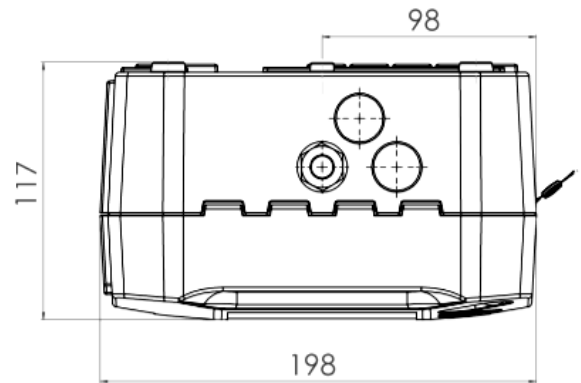
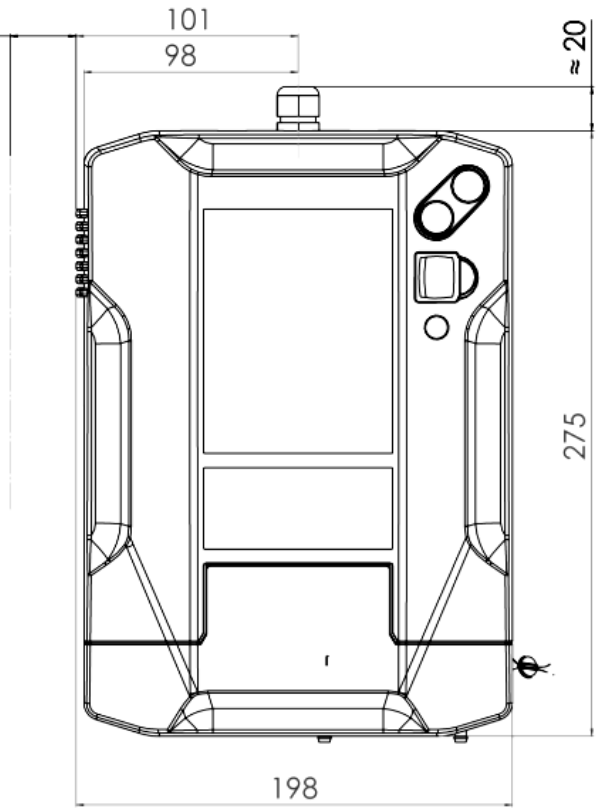
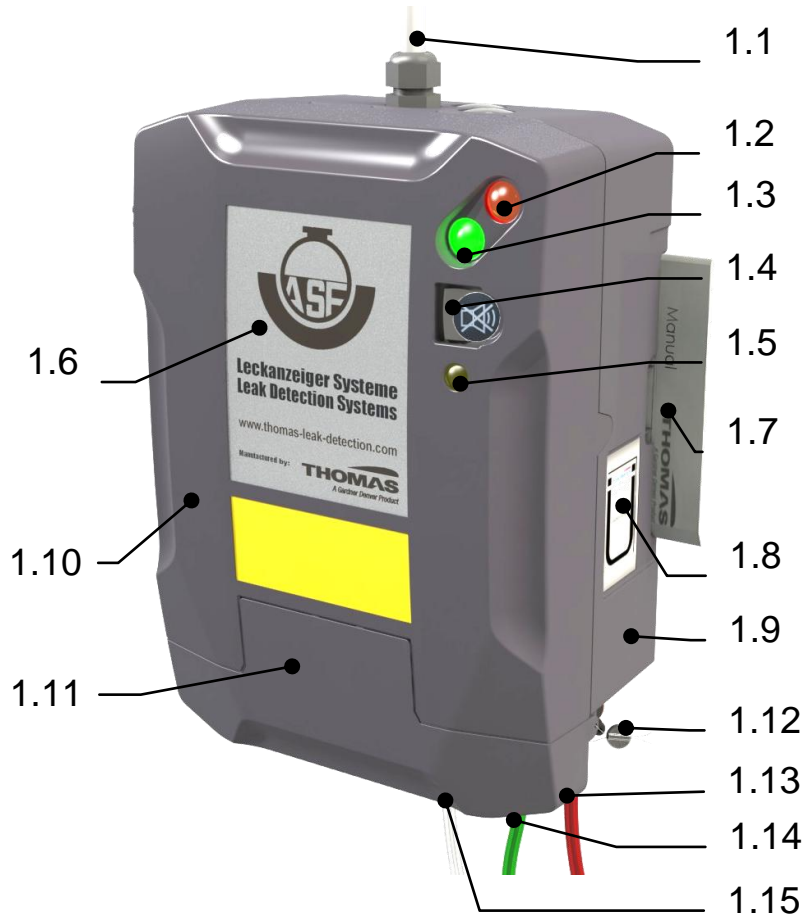
Agrément technique général du Z-65.22-2

 <p>Réservoir avec paroi</p>	 <p>CA jusqu'au fond du réservoir</p>	 <p>Seulement/ only FP>55 °C, AIII</p>
 <p>Alarme De dépression ≥ -34mbar max. -85 mbar</p>	 <p>Pompe</p>	



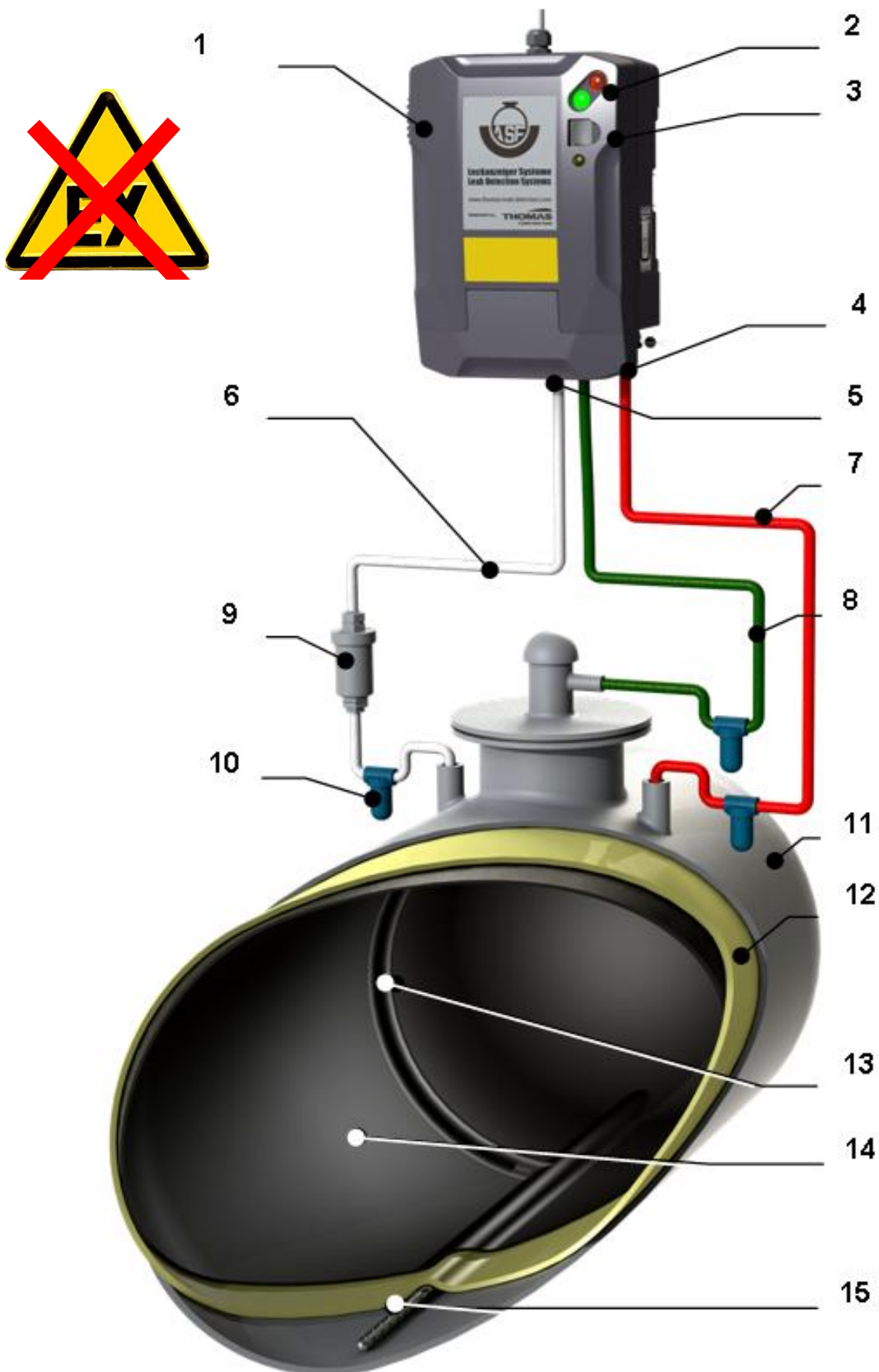
Instructions de montage détecteur de type Vakumatik IVF R34

Distance de montage > 30mm



Contenu de livraison (Appareil standard)		
Détecteur de fuites Documentation et instructions de montage		Matériel de fixation murale
Aperçu des pièces de montage		
Pos.	Désignation	Autre instruction/pièce de rechange numéro
1.1	Conduite de raccordement électrique	→ Pt. 7.4
1.2	Témoin d'alarme rouge	Art.N°. 49003550
1.3	Témoin vert	Art.N°. 49003559
1.4	Interrupteur - alarme sonore ARRET avec autocollant de sécurité	→ Pt. 6 ; Art.N°. 49000936 Art.N°. 49000962
1.5	Témoin jaune - alarme sonore désactivée	Art.N°. 49003560
1.6	Mode d'emploi (front)	Art.N°. 49001234 (français)
1.7	Documentation/ instructions de montage	Art.N°. 49001014 (français) ou à l'adresse www.thomas-leak-detection.com
1.8	Plaque d'identification	
1.9	Pièce inférieure du boîtier	
1.10	Couvercle du boîtier	Art.N°. 49001050
1.11	Clapet de service avec visse du boîtier en dessous	(Couvercle avec clapet intégré et mode d'emploi)
1.12	Fil à plomber pour assurer la sécurité du clapet de service	Art.N°. 49006014
1.13	Tuyauterie de mesure - valve de raccordement et de contrôle	→ Pt. 7.3/8.2 ; Art.N°. 49001059
1.14	Raccordement conduite d'échappement	→ Pt. 7.3/8.2 ; Art.N°. 49001052
1.15	Tuyauterie de mesure - valve de raccordement et de contrôle	→ Pt. 7.3/8.2 ; Art.N°. 49001059
1.16	Borne électrique avec raccordement pour alarme extérieur	→ Pt. 7.4
1.17	Câble de raccordement avec relais sans potentiel (Optionel déjà encastré)	→ Pt. 6/7.4; Relais kit d'équipement a posteriori Art.N°. 49001051
1.18	Buzzer (alarme acoustique)	(Pt. 6 ; Art.N°. 49000948
1.19	Sécurité pompe	→ Pt. 3, Art.N°. 29002602
1.20	Conduite d'air	Art.N°. 49000991
1.21	Pompe Type 7005V avec interrupteur thermostatique) avec ventilateur	Art.N°. 49004590-1
1.22	Élément de chauffage avec thermostat (optionnellement)	→ Pt. 3, non retroffitable
1.23	Interrupteur à pression avec cache	Art.N°. 49303751-1
1.24	Filtre	Art.N°. 49003410
1.25	Emballage avec gabarit de perçage	

Représentation de système - Exemple détecteur à dépression sur réservoir en acier simple paroi avec membrane intérieure flexible



Description partielle représentation de système

1. Détecteur de fuites à dépression (par ex. Type IVF-basse pression)
2. Annonces optiques, témoin vert, témoin d'alarme rouge
3. Interrupteur "Alarme sonore " désactivé
4. Conduite de mesure - branchement et soupape de sécurité
5. Conduite d'aspiration - branchement et soupape de sécurité
6. Conduite d'aspiration - identification couleur blanche ou transparente
7. Conduite de mesure - identification couleur rouge
8. Conduite d'échappement, que nécessaire pour les détecteurs à dépression, identification couleur verte
9. Dispositif arrêt liquide, partiellement avec récipient de condensation intégré, que nécessaire pour les détecteurs de dépression
- 10 Récipient de condensation respectivement sur les points bas des jonctions.
11. Manteau/gaine extérieur du réservoir à simple paroi
12. Espace interstitiel sert en même temps d'espace de contrôle
13. Conduite d'aspiration jusqu'au point bas du réservoir, non perforé
14. Revêtement de réservoirs
15. Conduite d'Aspiration le long de l'axe longitudinal posé sur le fond du réservoir, doit être perforée

Table des matières	Page
Instructions de montage du détecteur de fuite de type Vakumatik IVF-R34	2
Représentation du système – ex. Détecteur de fuite à dépression	4
1. Remarques d'ordre général – entreprises spécialisées	7
2. Consignes de sécurité	7
3. Données techniques	7
4. Type d'appareil/ utilisation selon les dispositions	8
4.1. Réglage type des valeurs de commutation	8
5. Secteur d'opération	8
5.1. Général	8
5.2. Réservoir à simple paroi avec revêtement intérieur	8
5.3. Autres réservoirs admissibles.....	9
5.4. Liquides qui peuvent être surveillés par le détecteur de fuites.....	9
6. Description de fonctionnement	11
6.1. Matières entrant en contact avec le détecteur de fuites	11
7. Instructions de montage	12
7.1. Renseignements généraux/ Endroit de montage	12
7.2. Montage du dispositif arrêt liquide.....	12
7.3. Montage des conduites de raccordement	12
7.4. Raccordement électrique.....	13
7.5. Schéma de branchement.....	14
8. Mise en service	15
8.1. Évacuation de l'espace interstitiel.....	15
8.2. Contrôle de fonctionnement.....	15
9. Instructions d'emploi	19
9.1. Renseignements généraux.....	19
9.2. Maintenance	19
9.3. Renseignements en cas de dérangement ou en cas d'alarme	20
10. Évacuation/ gestion des déchets	20
Accessoires livrables	21
Homologation par l'Institut allemand de Construction technique (DIBT)	22
Déclaration de conformité	32

1. Renseignement sur le devoir professionnel

Montage, mise en service, maintenance et réparation de ce détecteur ne peuvent être faits par une entreprise spécialisée selon WHG ayant des connaissances prouvées en ce qui concerne le montage, la mise en service, la maintenance et la réparation de systèmes de détection de fuites. En outre, il s'avère nécessaire que cette entreprise spécialisée ait des connaissances dans le domaine de prévention/protection contre les incendies et les explosions.

2. Consignes de sécurité



Lisez en tout cas cette documentation technique, tenez compte des indications contenues et ne procédez en aucun cas différemment que décrit dedans. Gardez la documentation toujours sous la main. Examinez avant toute manipulation au détecteur de fuite la concordance avec la documentation de l'appareil.



Renseignement important pour l'installation et la mise en service du détecteur de fuite.



Attention à la tension électrique.



Pas de surveillance de liquides inflammables.



Attention surface chaude.



Pas de montage ou mise en service dans des endroits à danger explosif.

3. Données techniques

Données de raccordement.

Tension de réseau :	230 VAC/ 50 Hz	
Consommation de courant maximale du détecteur de fuite (lors d'alarmes/ avec chauffage intégré):	0,5 A	
Consommation de courant sous conditions normales env.	15 kWh/an	
Alarme extérieure, pince A	230 VAC/ 50 Hz	max. 2A
Relais sans potentiel (optionnel)	max. 240 VDC – 8 A	
Fusible pompe (chauffage)	1,6 AT	

Données générales

Niveau sonore (buzzer)	env. 75 dB (A) 1m rayon
Température ambiante max. et température du médium	-5°C (-20°C avec chauffage en option) jusqu'à +50°C
Température de stockage	-25°C jusqu'à + 60°C
Type de protection	IP30
Indice de protection	I
Poids	2,1 kg

4. Type d'appareil / utilisation selon les conventions

Le principe de fonctionnement du (détecteur à dépression du Type Vakumatik IVF R34 (pression basse) avec pompe intégrée est classée selon DIN EN 13160-2:2003 classe I. L'appareil est uniquement conçu pour le montage dans les systèmes de détections de fuites aux réservoirs à double paroi (tanks) ou réservoirs à simple paroi avec membrane intérieure, dans lesquels des liquides pouvant polluer l'eau avec point d'inflammation $>55^{\circ}\text{C}$ sont stockés. Le détecteur n'est mis en oeuvre avec protection contre les explosions.

Institut allemand de Construction technique (DIBT): **Z-65.22-2**

4.1. Réglage type des valeurs de commutation :

„Alarme marche“	P_{AE}	-34 +0/ -10 mbar (valeur de réglage, -34 à -44 mbar)
„Alarm arrêt“	P_{AA}	env. -50 mbar résulte de l'hystérésis de distribution type.
„Pompe marche“	P_{PE}	env. -65 mbar résulte de l'hystérésis de distribution type
„Pompe arrêt“	P_{PA}	-80 \pm 5 mbar (valeur de réglage, max. pression de surveillance)

5. Domaine d'utilisation

5.1. Général



- Utilisation uniquement sur les réservoirs avec une conduite d'aspiration menée jusqu'au point bas du réservoir.
- Les réservoirs ne peuvent être mis en service que lorsqu'ils sont dépressurisés.
- L'espace interstitiel ne peut pas contenir du liquide de fuite.
- Le détecteur ne peut être installé dans une zone Ex.
- Les conditions spécifiques qui sont cités dans les évaluations, normes et admissions respectives des récipients, des revêtements pour réservoirs et/ou des espaces interstitiels sont à prendre en considération. Ceci est également valable pour les limites d'utilisation en vue des épaisseurs des liquides de stockage.
- Les espaces interstitiels doivent être appropriés pour la dépression d'alarme respective P_{AE} et pour une dépression max. dans le secteur de surveillance P_{PA} .
- Les dispositions particulières de l'admission de surveillance des chantiers générale du détecteur de fuites doivent être prises en considération.

5.2. Réservoirs à simple paroi avec membrane intérieure

- Espaces interstitiels de réservoirs à simple paroi (selon DIN 6608, EN 12285-1 DIN 6616 Form A, EN 12285-2, DIN 6623, DIN 6624 partie 2, DIN 6625) avec membrane intérieure admise, qui autorise le branchement d'un détecteur à dépression avec les valeurs de commutation nommé sous le point 4.1.

5.3. Autres réservoirs appropriés

- **Réservoirs à double paroi**, cylindriques, rectangulaires ou sphériques en matériau métallique ou non métallique avec une homologation par un institut allemand de construction ou au moins avec une déclaration d'un laboratoire d'essai autorisé pour les systèmes de détection de fuites, indiquant que les espaces interstitiels sont adaptés lorsqu'ils sont utilisés conjointement avec le détecteur de fuites et avec ses valeurs de commutation (voir 4.1). La conduite d'aspiration du détecteur de fuites doit être installée jusqu'au fond de l'espace interstitiel.
- **Réservoirs à simple paroi**, cylindriques, rectangulaires ou sphériques en matériau métallique ou non métallique avec une homologation par un institut allemand de construction ou au moins avec une déclaration d'un laboratoire d'essai autorisé pour les systèmes de détection de fuites, qui indique que les espaces interstitiels sont adaptés lorsqu'ils sont utilisés conjointement avec le détecteur de fuites et avec ses valeurs de commutation (voir 4.1). La conduite d'aspiration du détecteur de fuites doit être installé jusqu'au fond de l'espace interstitiel.

5.4. Liquides stockés pouvant être contrôlés par l'intermédiaire du détecteur de fuites:



- Uniquement les liquides polluant pour l'eau avec un point d'inflammabilité $>55^{\circ}\text{C}$.
 - Pour les températures maxi. autorisées, voir les informations techniques (point 3).
 - Les liquides stockés ne peuvent ni être enclin à une viscosité élevée et ni même à une élimination des substances solides; la viscosité du liquide de conservation ne doit pas dépasser $5,000 \text{ mm}^2/\text{s}$ (à 0°C).
- Le tableau suivant montre une sélection de liquides polluant pour l'eau, pouvant être contrôlés à l'aide du détecteur de fuites décrit. **Les liquides non pris en compte ici doivent être vérifiés du point de vue de la stabilité du composant en contact avec le support (pour les matériaux utilisés voir point 6.1) et les composants de raccordement (par ex, conduites de raccordement, récipient de condensation, blocs).**

material designation / désignation du matériau	
AdBlue AHL ammonium nitrate urea solution (≤30%N)* ASL ammonium sulphate solution (36-40%)* Ethyl glycol, ethyl glycol monoethyl ether Drilling oils Boron oils Boric acid..... < GL Brake fluid, hydraulic with flash point >100°C Diesel fuel in accordance with DIN 51601 Diethylene glycol TR Ethylene glycol, glycol TR Formaldehyde, aq.solution, with formaldehyde < 5 %, FP > 100°C Formaldehyde, aq.solution, with formaldehyde ≥5 %, methanol < 15 %, 21 ≤ FP ≤ 55°C..... Formaldehyde, aq.solution, with formaldehyde ≥5 %, methanol < 15 %, FP ≥ 55°C Formaldehyde, aq.solution, with 37 % formaldehyde, 10-15 % methanol content Formalin, formaldehyde..... < GL Gas oil, with FP >100°C, BP >200°C Glycerine, propane-triol TR Urea (dissolved), ammoniacal < GL Urea-formaldehyde solutions (e.g. wood glue)..... < GL Fuel oil, heating oil Hydraulic oils Potassium chloride < GL Potassium iodide < GL Potassium nitrate..... < GL Potassium sulphate < GL Magnesium nitrate < GL Magnesium sulphate < GL	Methylene glycol Methylester (biodiesel) E DIN 51606 (Adaptation required for leak detector components in contact with medium) Petroleum products with flash point >55°C * Sodium acetate..... < GL Sodium chloride < GL Sodium chlorite, aq. solution with > 5 % active chlorine Sodium fluoride..... < GL Sodium hydrogen carbonate < GL Sodium nitrate..... < GL Sodium sulphate < GL Sodium sulphite < GL Sodium thiosulphate < GL Palmitic acid, fatty acid (hexadecanoic acid)..... TR Castor oil..... TR Shale oil with FP >100°C, BP >100°C Lubricating oils (base oils, non-doped) < GL Lubricating oils (doped, non-emulsifiable) < GL Spindel oil Stearic acid, fatty acids (octadecanoic) TR Coal tar distillate with FP >100°C, BP >100°C Coal tar naphtha, with FP >100°C, BP >100°C Tars, liquid with FP >100°C Turpentine oil substitute, with FP >100°C, BP >100°C Tartaric acid, dihydroxy butanoic acid < GL

FP = Point d'inflammabilité

GL = Solution saturée

TR = techniquement pur

* substance contenant du Cu, non adaptée

6. Caractéristiques fonctionnelles

- Le détecteur de fuites (1) fonctionne selon le principe de la dépression. Une pompe à vide (1,21) évacue de l'air de l'espace interstitiel (12) par l'intermédiaire de la tuyauterie d'aspiration (6) et compense le défaut d'étanchéité dans le système. L'espace interstitiel est créé par l'espace entre les deux parois du réservoir, c'est-à-dire le revêtement résistant aux fuites et la paroi du réservoir (11,14). L'air aspiré est reconduit par l'intermédiaire du tuyau d'Évacuation dans le réservoir (8). Un interrupteur connecté à l'espace interstitiel (1,23) reconnaît la pression dans le système et contrôle la pompe selon les valeurs d'activation spécifiées tout comme le signal d'alarme avec des fuites plus importantes du système de détecteur de fuites.
- Le fonctionnement du détecteur de fuites (tension appliquée) est toujours visualisé par un indicateur lumineux vert (1.3).
- L'alarme est indiquée par une DEL rouge (1.2) et par l'avertisseur sonore (1.18). Le signal d'alarme sonore peut être momentanément désactivé à l'aide d'un interrupteur (1.4). Un voyant jaune (1.5) indique un signal désactivé.
- Un état d'alarme peut également être transmis à une station de surveillance centrale au moyen du terminal "A" trouvé sur la réglette à bornes (1.16) et/ou via un contact isolé (1.17, installé en option ou comme accessoire).
- L'état de fonctionnement normal est atteint lorsque tous les raccordements sont connectés, les dispositifs de verrouillage et d'essai (1.13/1.15) sont en position de fonctionnement sécurisé, la lampe est sur 'ON', le signal d'alarme sur "OFF", et l'avertisseur sonore est activé (voyant jaune "OFF").
- Le schéma 2 ci-dessous décrit la procédure de démarrage, le fonctionnement normal et l'alarme.

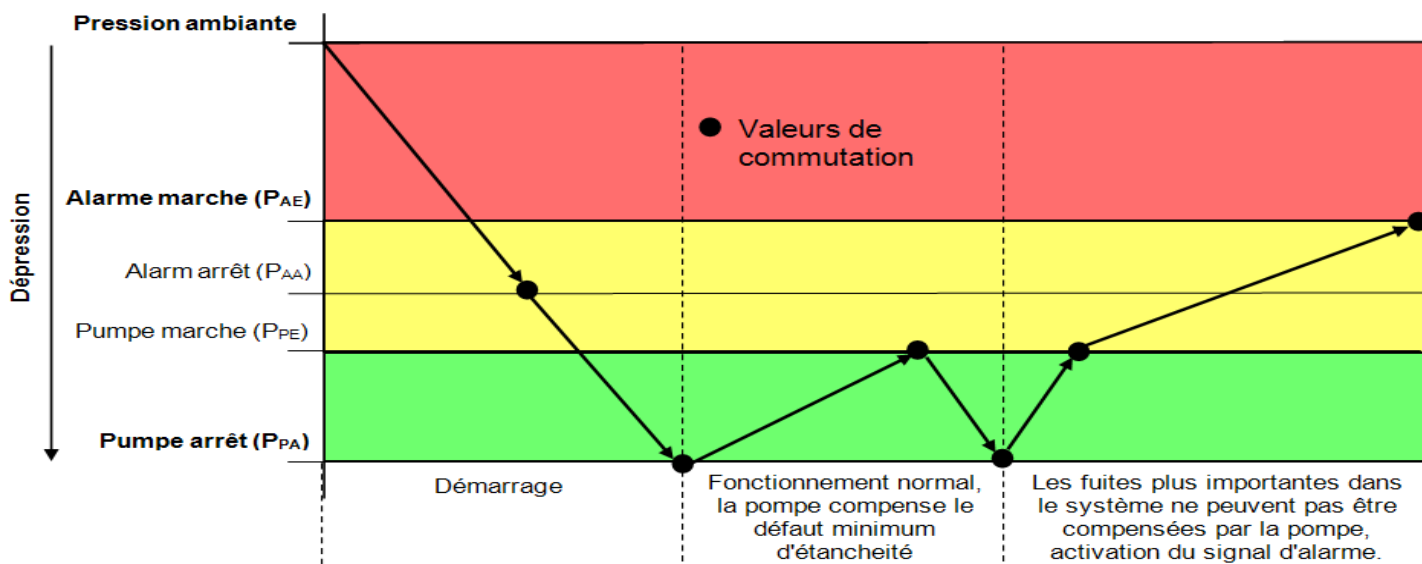


Diagramme 2

6.1. Matières entrant en contact avec le détecteur de fuites

- En cas de fuites, les composants du détecteur de fuites qui sont en contact avec le liquide stocké sont composés par les matériaux suivants:
- Pompe et interrupteur à pression: NBR, PA
- Conduites de raccordement et connecteurs: PVC, POM

7. Instructions de montage

7.1. Renseignements généraux/ Endroit de montage



- Le détecteur ne peut être installé dans une zone Ex.
- Les conditions d'utilisation à observer sont décrites au paragraphe 5.
- La température ambiante maximale (voir point 3) indiquée dans les informations techniques, ne doit pas être dépassée.



- Le montage du détecteur doit être effectué dans un endroit fermé, sec et non froid.

- Le détecteur de fuites fourni avec le matériel de fixation doit être installé sur un mur ou plaque de montage facilement accessible, visible et si possible, au niveau des yeux. Distance entre les trous 156 mm (gabarit de perçage inclus dans l'emballage). Visser les coupes avec capuchons protecteur (incluses) de couverture.

- La distance latérale des trous d'évent du mur à gauche doit être au minimum de 3 cm.

- Le détecteur de fuites doit être monté de telle sorte qu'il ne soit pas soumis à la lumière solaire directe ou à la chaleur direct.

- Si le détecteur de fuites doit être installé, pour des raisons structurelles en dehors d'espaces fermés ou secs, il doit être placé dans une housse résistante aux intempéries (IP55, fournis comme accessoire par le producteur) et équipé d'une alarme externe supplémentaire.

- Si la température ambiante dans le site d'assemblage descend au-dessous de -5°C , installer un chauffage supplémentaire avec thermostat (équipement spécial).

7.2. Montage du dispositif arrêt liquide (9)

- Avant d'installer le dispositif arrêt liquide, vérifier le joint de la jauge à flotteur puis la propreté de ce dernier.

- Un dispositif d'arrêt liquide avec réservoir pour le condensat (10) (voir accessoires) dans la conduite d'aspiration (6), doit être installé à proximité ou bien de manière perpendiculaire avec les supports de raccordement du réservoir.

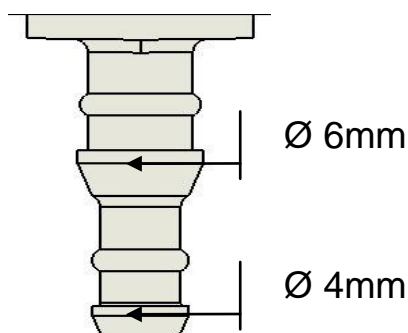
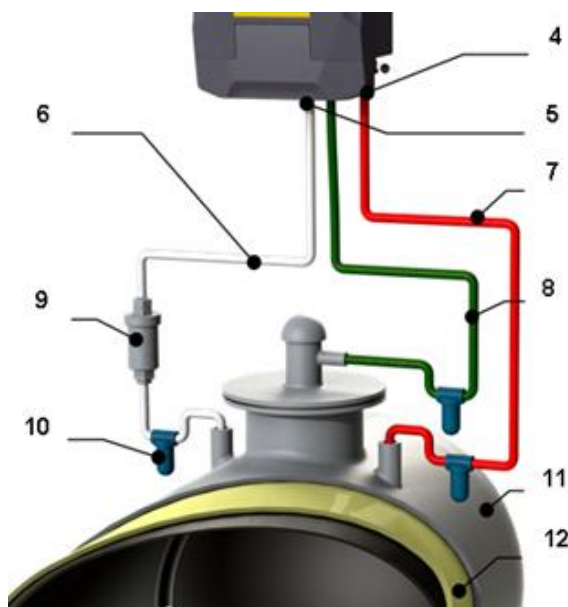
7.3. Montage des tuyaux de raccordement (6,7,8)

- S'assurer de la mise en place correcte du tuyau d'aspiration, de mesure, d'échappement et au détecteur de fuites et le vase (voir volets d'entretien).

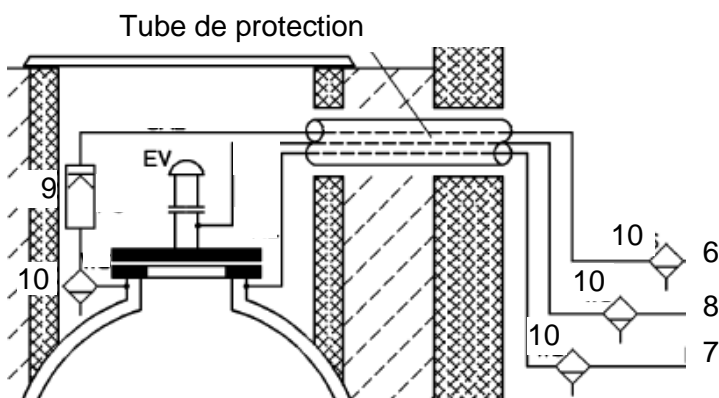
- Les conduites de raccordement doivent être de différentes couleurs: Tuyau (6) = blanc, conduite de mesure (7) = rouge, (8) = vert.

- L'interconnexion entre le détecteur de fuites et le réservoir doit être effectuée à l'aide des tuyaux en PVC NO 6 (6x2mm) ou équivalents, faire attention à la résistance.

- Ne pas plier ou écraser les tuyaux de raccordement.



- La longueur totale des tuyaux de raccordement entre le détecteur de fuites et le réservoir avec un diamètre interne de 6 mm ne doit pas dépasser 50 m.
- Si prévues, les tuyauteries de raccordement en plastique enterrées doivent être installées dans des conduites. Les conduites de raccordement aériennes doivent résister aux chocs et aux agents atmosphériques.
- Les conduites de raccordement doivent être disposées avec une inclinaison d'environ 4° du détecteur aux bornes de raccordement du réservoir, pour éviter l'accumulation de condensation dans les conduites de raccordement et la congélation. Lorsqu'il est impossible de disposer les lignes de manière inclinée, ainsi il faudrait insérer des récipients pour la condensation supplémentaires dans tous les points bas des raccords respectifs (10).
- Die Raccord d'étanchéité des conduites de raccordement, d'aspiration (6), et de mesure (7) à l'espace interstitiel, des tuyaux d'Évacuation (8) aux points d'évent (EV) du réservoir.



7.4. Raccordement électrique

Le raccordement électrique du détecteur de fuites doit être effectué uniquement par un électricien qualifié.



Prendre en considération les données de raccordement (voir données techniques paragraphe 3) et la plaque signalétique de l'appareil.

Avant de procéder à l'ouverture de l'appareil, le débrancher.

Interrupteurs ou connecteurs à l'intérieur du circuit électrique sont interdits.

Le circuit électrique du détecteur doit être protégé avec un maximum de 16A.

Il est conseillé de connecter le détecteur de fuites au moyen d'un fusible pour la sécurité du consommateur (par exemple lampe dans le couloir/ cave). Cela permet de détecter rapidement une interruption du courant électrique.

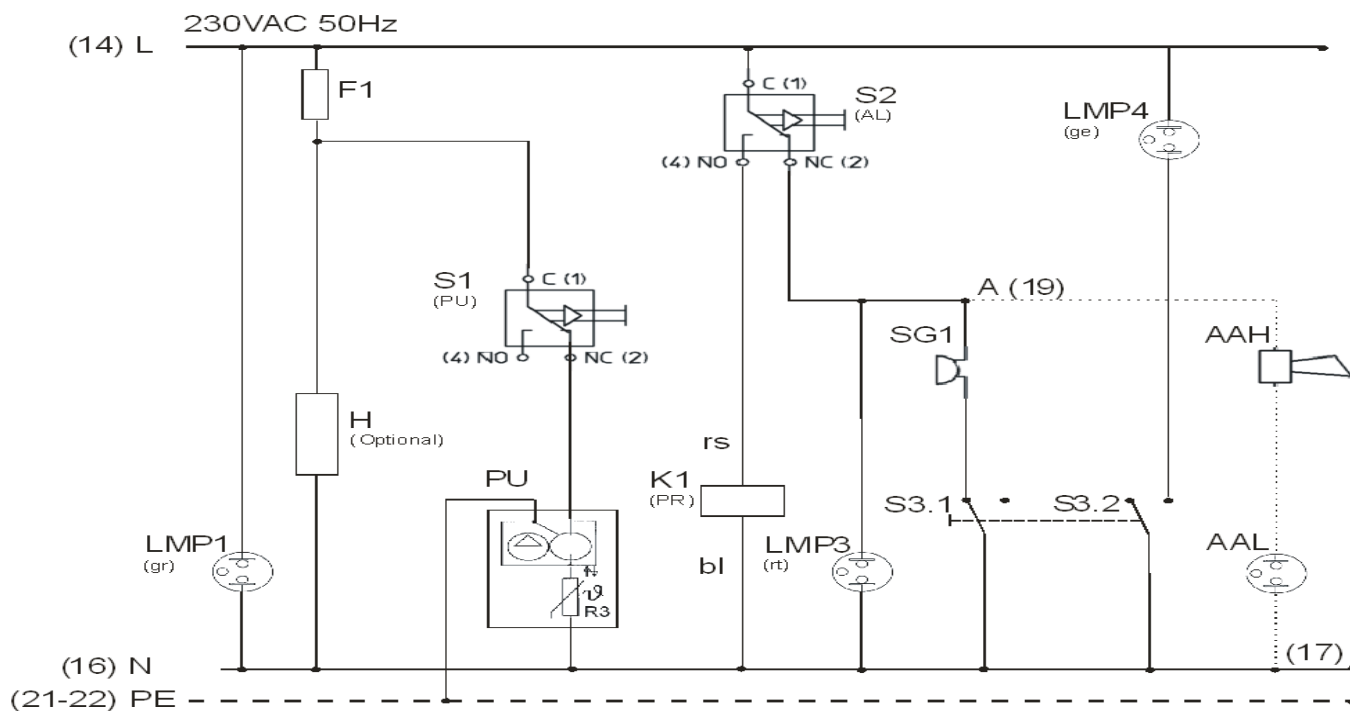
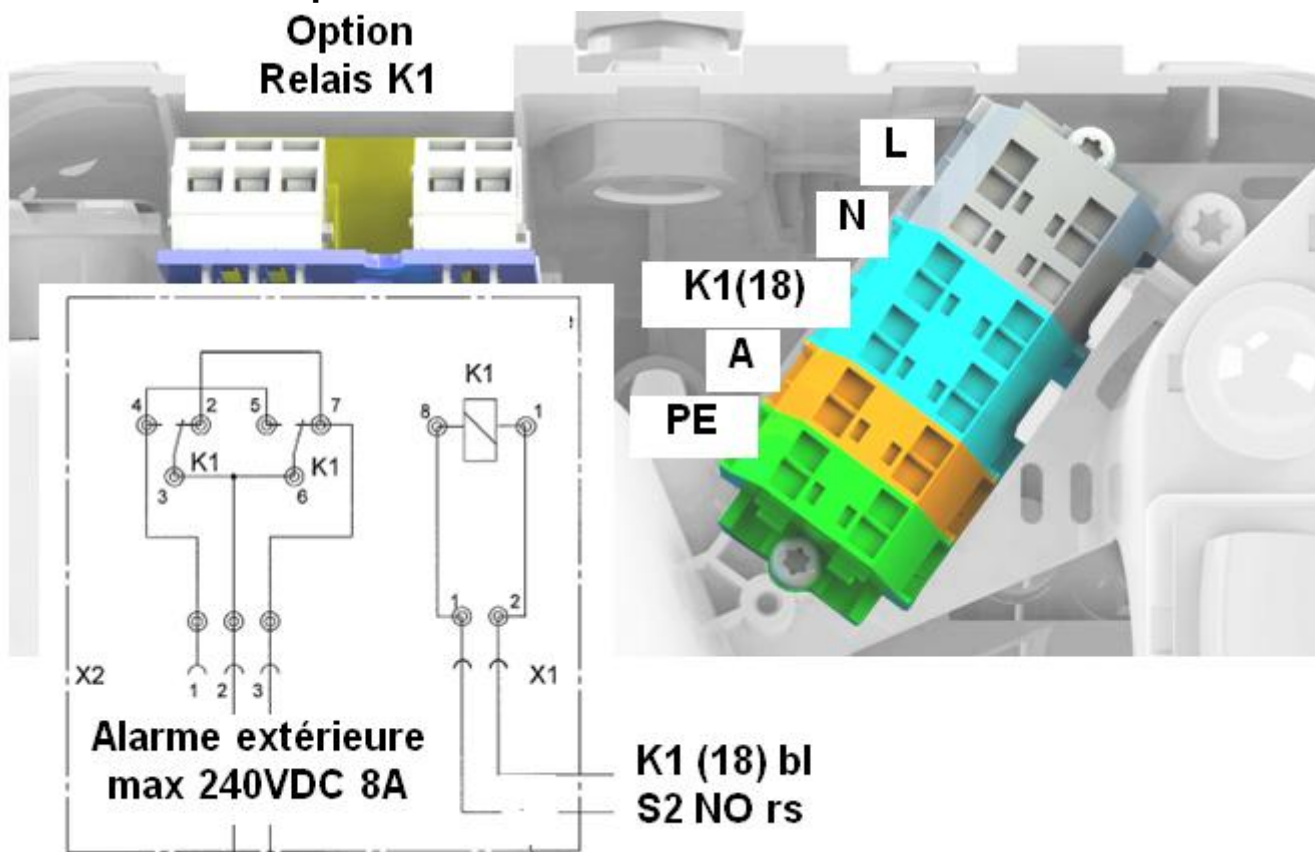


Si le détecteur de fuites est installé à l'intérieur de la boîte de protection ou bien dans des emplacements difficiles d'accès, il est nécessaire de connecter une alarme extérieure supplémentaire.

- Le circuit de l'alimentation électrique (par exemple NYM J 3x1, 5mm²) doit être acheminé par la partie supérieure via le raccordement de câbles. Il est important que les câbles soient installés au-dessus de la gaine à air, et qu'ils ne soient ni en contact avec la pompe, l'avertisseur sonore ou le chauffage (pièces chaudes). La borne est adaptée à des conducteurs de section allant jusqu'à un maximum de 1,5 mm², et les passages de câbles sont adaptés à des câbles avec un diamètre extérieur de 6-10 mm.
- D'autres raccordements (par exemple pour des alarmes extérieures ou signaux d'alarme extérieurs par l'intermédiaire de relais isolés) peuvent être effectués par l'intermédiaire des deux ouvertures supplémentaires sur la partie supérieure de l'appareil à l'aide des passages de câbles adaptés (M16).
- Le raccordement électrique (L, N, PE et A) situé sur le bornier du détecteur de fuites doit être effectué conformément au schéma électrique (voir point 7.5).
- Le signal de chute de tension et l'état d'alarme peuvent être identifiés au détecteur de fuites par l'intermédiaire du relais isolé installé (par exemple pour le transfert vers une salle des commutateurs ou vers un module de communication des données).

7.5. Schéma électrique

Option Relais K1



L	Phase	LMP1	Bouton de fonction rouge	S1	Minirupteur pompe
N	Neutre	LMP3	Bouton d'alarme rouge	S2	Minirupteur Alarme
PE	Protection de terre	LMP4	Bouton lumineux d'alarme OFF	S3	Alarme sur OFF
AAH / AAL	Raccordement alarme extérieure en option (avertisseur et lumière)	SG1	Buzzer	PU	Pompe
		K1	Relais sans potentiel Optionel	H	Chauffage - optionnel
				F1	Fusible de la pompe Chauffage

8. Démarrage

Veiller à l'installation et à la connexion correcte du détecteur de fuites comme cela est décrit dans le point 7.



Pendant l'Évacuation, le démarrage et le fonctionnement, il est possible que des vapeurs nocives s'échappent de l'espace interstitiel via l'ouverture de la pompe (échappement). Ne pas les inhaler, permettre une ventilation suffisante.

8.1. Évacuation de l'espace interstitiel

- Pour les petits espaces interstitiels, la pompe à vide intégrée peut être utilisée pour générer le vide.
- Il est recommandé d'utiliser une pompe à vide extérieure pour évacuer plus rapidement les grands espaces interstitiels.
- Le détecteur de fuites signalera une alarme lorsque le niveau d'alarme sera rejoint. La lampe témoin rouge (1.2) s'allume et le vibreur (1.18) s'éteint (voir diagramme dans le point 6).
- La lampe témoin verte (1.3) doit toujours être allumée.
- La pompe s'éteint automatiquement lorsque celle-ci rejoint la valeur de P_{PA} .

8.2. Essai de fonctionnement

L'objectif de l'essai de fonctionnement est de déterminer le bon fonctionnement du détecteur de fuites. Celui-ci doit être effectué par une personne qualifiée:



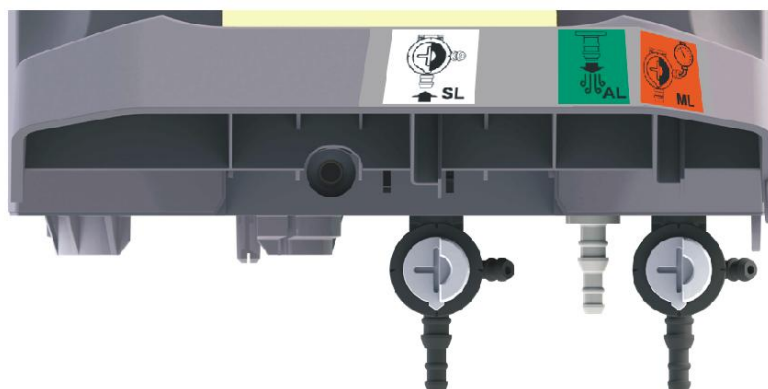
- avant de démarrer le détecteur
- une fois par an
- en cas d'erreurs ou si le signal d'alarme s'active sans raison apparente



- Les tuyaux du détecteur de fuites peuvent être retirés en cas de besoin, s'ils ont été préalablement scellés à l'aide de pinces appropriées. Dans le cas contraire, cela peut provoquer une ventilation complète de l'espace interstitiel, ce qui peut entraîner par exemple, le détachement de la membrane intérieure flexible.



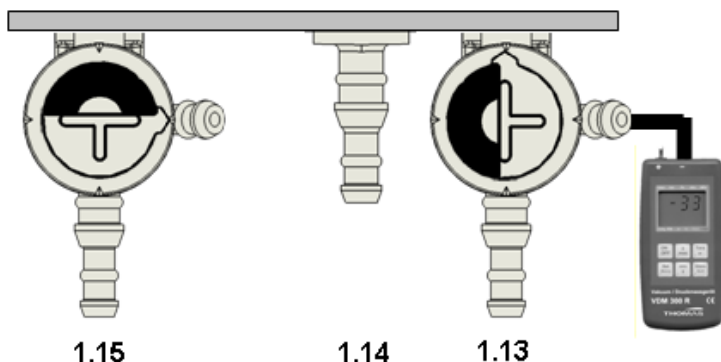
- En cas de besoin, avant d'ouvrir le boîtier du détecteur de fuites pour des travaux de maintenance, il est nécessaire de le débrancher du courant électrique.
- Après l'ouverture du boîtier, la surface du moteur/pompe peut encore être à une température d'exercice - attention très chaud



- Dévisser le joint du côté droit du clapet de service. Ouvrir le clapet jusqu'à ce qu'il se bloque.

Essai de la continuité du détecteur de fuites, câbles de raccordement et espace interstitiel, épreuve d'étanchéité du système de détection de fuites:

- Raccorder appareil d'essai approprié (par exemple THOMAS VDM300) à la valve d'essai de la conduite de mesure (1.13), connecter au mesureur en faisant pivoter le bouton de valve.

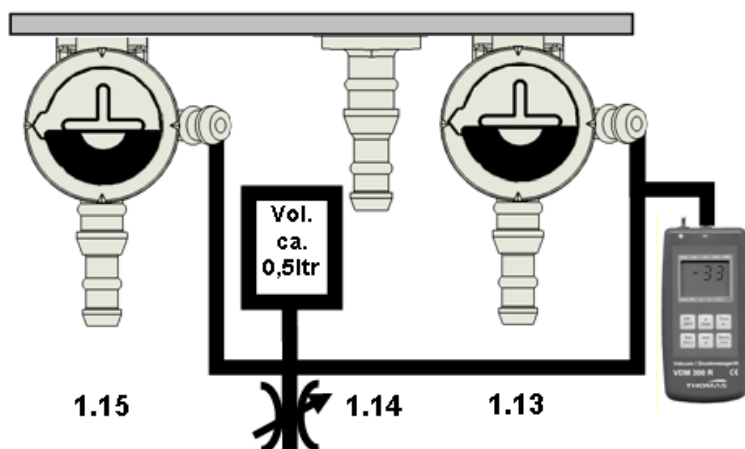


- Tourner lentement le bouton de valve sur la valve d'essai de la conduite d'aspiration (1.15) dans le sens indiqué, l'espace interstitiel (12) est ventilé.
- En raison de la modification immédiate de la pression sur le mesureur, le fonctionnement continu du détecteur de fuites avec l'espace interstitiel est constaté.

- Cette installation peut également être utilisée pour tester l'étanchéité du système de détection de fuites.

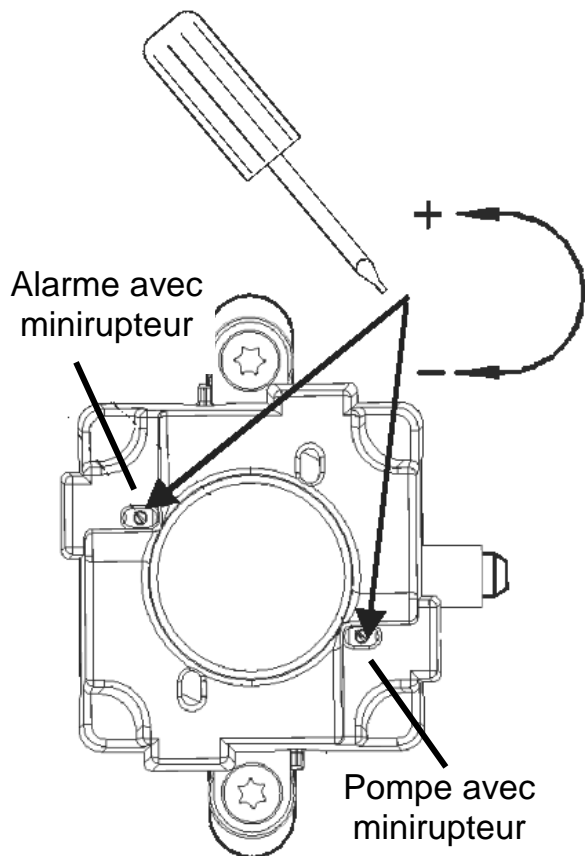
Contrôle du détecteur de fuites (espace interstitiel déconnecté par le biais de robinets à trois valves):

- Par l'intermédiaire de la dérivation des deux valves d'essais, il est possible de vérifier les valeurs de commutation du pressostat (1.23), il est possible d'effectuer un test à vide de la pompe (1.21), ainsi qu'un essai d'étanchéité des fuites (1). Il est également recommandé d'installer dans le raccordement de la dérivation un volume d'essai et un papillon.



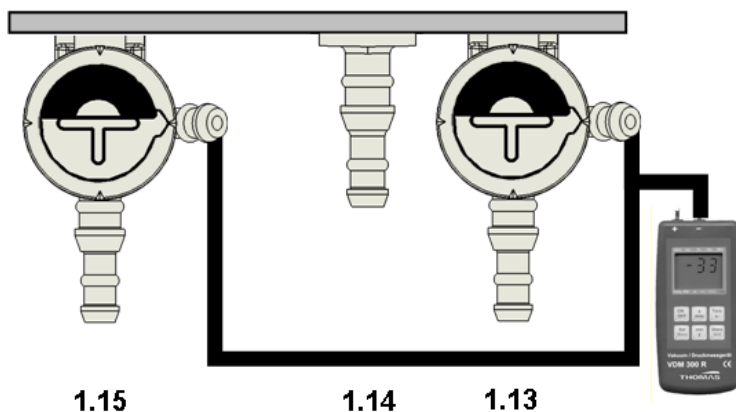
- **Contrôle du témoin d'alarme rouge (1.2) et l'avertisseur sonore acoustique (1.18)** tout comme les dispositifs d'alarmes externes connectés lorsqu'ils atteignent le point d'extinction d'alarme P_{AE} .
- **Essai de la fonction "signal acoustique éteint"**. L'avertisseur sonore (1.8) est temporairement désactivé par l'interrupteur de l'alarme (1.4). La lampe-témoin jaune (1.5) indique que l'alarme acoustique est désactivée.

Détecteur de fuites VAKUMATIK Type IVF R34



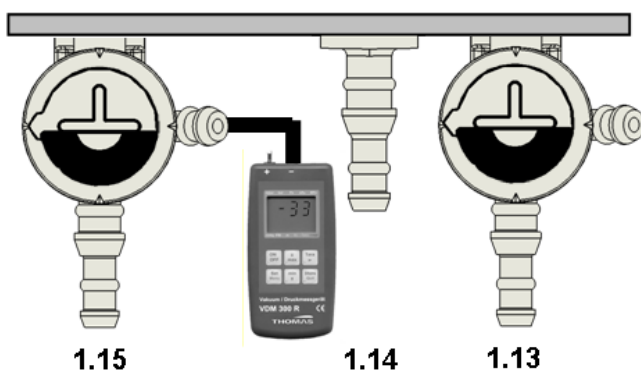
- **Contrôler les valeurs de réglage** du détecteur de fuites (voir point 4.1):
„**Alarme allumée** P_{AE} et „**Pompe éteinte**“ P_{PA} .
Si ces valeurs sont incorrectes, il est possible de régler les valeurs appropriées à l'aide du pressostat (1.23).
- **Contrôler les valeurs de "pompe allumée" P_{PE} et 'alarme éteinte' P_{AA} .** Ces valeurs ne sont pas réglées, mais proviennent de l'hystérésis du circuit de commutation des minirupteurs et provoquent l'activation de l'alarme ou le contrôle de la pompe. Les valeurs indiquées sont des valeurs de référence.
- Au cours de l'essai de fonctionnement, vérifier que la **pompe/moteur (1.21) n'émet pas de bruits anormaux.**
- Dans la position de la valve mentionnée ci-dessus, les détecteurs de fuites sont également testés au niveau de l'étanchéité.

Contrôle de l'espace interstitiel (détecteur de fuites séparé par des robinets à trois valves):



- Dans la position suivante, l'espace interstitiel (12) peut être contrôlé sans détecteur de fuites, par exemple en vérifiant l'étanchéité.

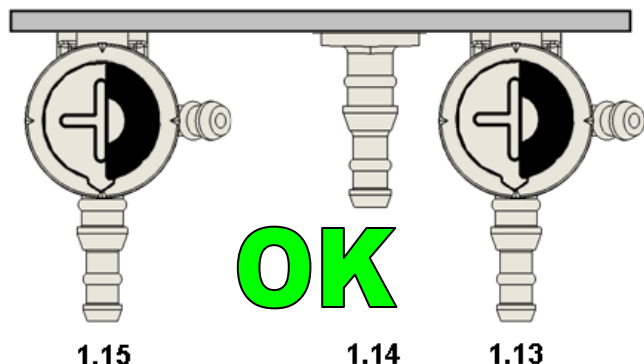
Contrôle du vide maximal de la pompe :



- En raccordant le dispositif de mesure à la valve d'essai de la conduite d'aspiration (1.15), dans la position indiquée à gauche, il est possible de contrôler le niveau de pression négatif maximale de la pompe.
- La pompe doit créer un vide au **minimum de: -500 mbar.**



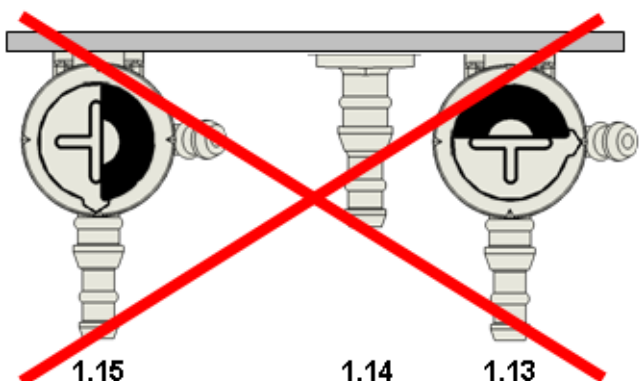
Achèvement de l'essai de fonctionnement:



- Les robinets à trois valves doivent être mise dans la **position de fonctionnement indiquée** sur la gauche.

Dans le cas contraire, il est possible que le clapet de service ne puisse pas se fermer complètement.

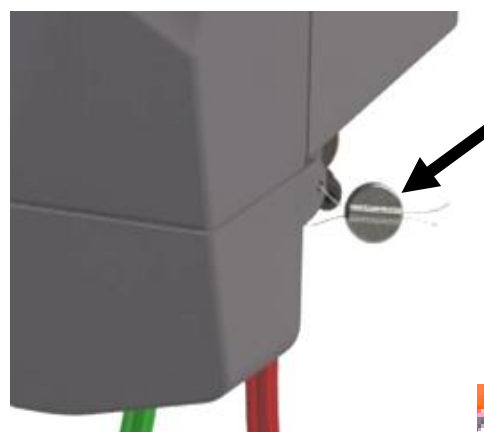
- Connecter fermement les conduites de connexion éventuellement déconnectées.



- **Ne laisser en aucun cas l'installation dans ce réglage, étant donné que dans ce cas le contrôle du système de détection des fuites n'est pas garanti.**

- La pompe à vide génère du vide dans l'espace interstitiel jusqu'à rejoindre la valeur de l'état éteint P_{PA} . Ensuite, la pompe s'éteint.

- Pour compliquer ou relever une manipulation incorrecte du détecteur de fuites, le clapet de service fermé (1.11) est fixé à la partie inférieure de la boîte (1.9) à l'aide d'un sceau (1.12).



Contrôle final:

- Témoin "vert" (1.3) allumé, témoin d'alarme "rouge" éteint (1.2).
- L'interrupteur de l'alarme (1.4) au cours du fonctionnement normal, le témoin jaune (1.5) ne doit pas être allumé. Il est en outre conseillé de fixer l'interrupteur à l'aide d'une étiquette (voir photo de droite). Le fonctionnement de l'alarme.
- Les valves éventuellement installées dans les tuyaux de raccordement, sont en position de fonctionnement et fixées.
- Récipients de condensat (10) vide.
- Contrôle visuel général de l'installation (par exemple étiquetage, dommages, interconnexions poreuses ou pliées).



9. Mode d'emploi

9.1. Avertissements généraux



Pendant l'Évacuation, le démarrage et le fonctionnement, il est possible que des vapeurs nocives s'échappent de l'espace interstitiel via l'ouverture de la pompe (échappement). Ne pas les inhaler, permettre une ventilation suffisante.

Une installation, mise en service correcte et une maintenance fonctionnelle régulière, tout comme le contrôle du détecteur de fuites sont des prérequis pour un contrôle de l'installation efficace.

La fréquence est la durée d'activation de la pompe intégrée pour compenser les pertes minimales dépend du volume de l'espace interstitiel et de l'étanchéité du système de détection de fuites. Généralement, au plus le réservoir est grand au plus le volume de l'espace interstitiel, et au moins est la fréquence de commutation de la pompe. Mais la durée de l'activation sera plus longue. Une fréquence d'activation toujours plus importante est l'indicateur d'une perte croissante dans le système de détection. Si la pompe fonctionne progressivement plus longtemps ou en continu, la raison sera une baisse des prestations de la pompe. Dans les deux cas, un contrôle du système est recommandé.

Le témoin vert (1.3) reste allumé jusqu'à ce que le détecteur de fuites (1) soit alimenté.

Un système de détection optimal et un système de détection des fuites réduisent les coûts de fonctionnement à un minimum.

9.2. Maintenance

- La fonction du témoin vert (1.3), tout comme le niveau des récipients de condensat (10) doit être régulièrement contrôlés par l'opérateur.
- Un essai de fonctionnement annuel doit être effectué par une personne compétente comme au point 8.2.
- Le condensat peut être conservé dans les récipients correspondants (10). Lors du vidage du réservoir, des mesures de sécurité appropriées doivent être prises. L'élimination du condensat doit être correctement effectuée.

9.3. Indications en cas d'erreur ou d'alarme

En cas d'erreur et si l'alarme est activée, l'indicateur "alarme rouge" (1.2) s'allume et l'avertisseur sonore retentit (1.18). Appeler immédiatement des techniciens spécialisés pour déterminer l'erreur.

Par l'intermédiaire de l'interrupteur d'alarme (1.4) sur le détecteur de fuite, l'alarme acoustique (1.18) peut être éteinte temporairement. Un témoin jaune (1.5) indique que l'avertisseur sonore est désactivé.

Causes d'erreurs possibles:

- Une fuite dans le système permettant de rejoindre la valeur d'activation de l'alarme
- Défaut de la pompe ou de l'interrupteur de pression
- Conduites de raccordement (également conduite d'échappement), filtre, dispositif arrêt liquide obstrué ou gelé
- Réservoir condensat plein, dispositif arrêt liquide fermé
- Défaut électrique
- Fusible de la pompe défectueux

Des raisons de fuites peuvent être:

- Raccords avec fuites, tuyaux de raccordement, récipients de condensat ou dispositif arrêt liquide
- Membrane et valve endommagée dans la pompe ou le pressostat
- raccords de raccordement sur le récipient (réservoir)
- Réservoirs perforés (réservoir) ou revêtement étanche

Les mesures initiales incluent :

Essai fonctionnel comme indiqué dans le point 8.2 (vérifier les réglages du détecteur de fuites et l'étanchéité du système).

Redémarrage après une panne :

Après la suppression de la panne ou de l'alarme, le détecteur de fuites redémarre comme décrit dans le paragraphe 7.0.

10. Évacuation



Ne pas jeter les appareillages électriques dans la poubelle de la maison !

Conformément à la Directive de l'Union européenne 2002/96/CE sur les déchets constitués par des appareillages électriques et électroniques et sa mise en œuvre dans le droit national, les appareils électriques plus utilisables doivent être stockés séparément et évacués pour une réutilisation écologique.

Détecteur de fuites VAKUMATIK Type IVF R34

Accessoires livrables (sélection, autres sur demande ou bien à l'adresse www.asf-leckanzeiger.de (www.thomas-leak-detection.com))	
Conduite en PVC rouge (conduite de mesure) 6x2 mm	Art.N°. 49000195
Conduite en PVC transparent (conduite d'aspiration) 6x2 mm	Art.N°. 49000690
Conduite en PVC vert (conduite d'échappement) 6x2 mm	Art.N°. 49000196
Conduite en PVC rouge (conduite de mesure) 4x2 mm	Art.N°. 49000192
Conduite en PVC transparent (conduite d'aspiration) 4x2 mm	Art.N°. 49000190
Conduite en PVC vert (conduite d'aspiration) 4x2 mm	Art.N°. 49000193
Relais sans potentiel - kit d'équipement à postieriori (kit supplémentaire)	Art.N°. 49001051
Boîtier de sécurité avec alarme extérieure/ sans alarme extérieure	Art.N°. 49001053/ 49001057
Bande de condensation triple avec bande pour fixer	Art.N°. 49005151
Dispositif arrêt liquide avec récipient de condensation	Art.N°. 49005080
Manomètre VDM300 dans un coffret confortable	Art.N°. 42007014

TÜV NORD Systems GmbH & Co. KG
PÜZ – Stelle für Behälter, Rohrleitungen und Ausrüstungsteile
für Anlagen mit wassergefährdenden Stoffen

Kennziffer: HHA02

Große Bahnstraße 31·22525 Hamburg

Tel.: 040 8557-0
Fax: 040 8557-2295

hamburg@tuev-nord.de
www.tuev-nord.de

Bericht Nr.: PÜZ 8109 372 820

für einen Unterdruckleckanzeiger

Hersteller: Gardner Denver Thomas GmbH, Benzstr. 28, 82178 Puchheim
Geräte-Typ IVF R34 nach Zeichnung Nr. 49000949.17.00; mit integriertem Unterdruckerzeuger nach technischer Beschreibung Nr. 49000949.17.00 vom 27.08.2012

Prüflabor TÜV NORD Systems GmbH & Co. KG

Die Firma ASF Thomas hat bei der Gerätemodifikation das Funktionsprinzip grundsätzlich übernommen, ebenso die Hauptkomponenten Pumpe und Druckschalter. Im Wesentlichen hat sich die Anordnung einzelner Komponenten im neuen Gehäuse geändert, die Prüfanschlüsse haben eine Abdeckung erhalten und der quitierte Alarm erhält eine Kontrollleuchte.

Die Gerätemodifikation umfasst folgenden Änderungsumfang:

- Neues Gehäuse
- Neue Prüfanschlüsse
- Neue Leuchte für akustischer Alarm deaktiviert
- Änderung im Zubehör
- Ergänzung der Stoffliste
- Anpassung der elektrischen Schaltung

Prüfung

Anhand der eingereichten Unterlagen und eines vergleichbaren Baumusters (III F R325) wurde die Funktion und die Einhaltung der Zulassungsgrundsätze für Leckanzeigergeräte (ZG-LAGB), bzw. DIN EN 13160 Teil1, Teil 2 und den zutreffenden DIN VDE Vorschriften geprüft.

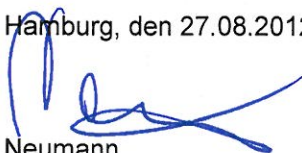
Ergebnis

Aus der Sicht der Prüfstelle für Leckanzeigergeräte der TÜV NORD Systems bestehen gegen die Änderungen der Bauart des Leckanzeigers keine Bedenken.

Der Unterdruck wird wie bisher von einer integrierten Unterdruckpumpe erzeugt. Die Einstellung der Schaltwerte erfolgt über einen im Geräteinneren befindlichen Mikroschalter. Für den Betrieb und für die Installation des Leckanzeigers Vakumatik IVF R34 ist die technische Beschreibung der Gardner Denver Thomas GmbH vom 27.08.2012 zu beachten.

Die Einhaltung der Anforderungen der Zulassungsgrundsätze und DIN EN 13160 Teil1, Teil 2 und der entsprechenden DIN VDE kann bestätigt werden.

Hamburg, den 27.08.2012



Neumann
Sachverständiger der
TÜV NORD Systems GmbH & Co. KG
Prüfstelle für Leckanzeigergeräte

Bescheid

**über die Änderung und Verlängerung
der Geltungsdauer
der allgemeinen bauaufsichtlichen
Zulassung vom**

23. Mai 2000

Deutsches Institut für Bautechnik
ANSTALT DES ÖFFENTLICHEN RECHTS

**Zulassungsstelle für Bauprodukte und Bauarten
Bautechnisches Prüfamts**

Mitglied der Europäischen Organisation für
Technische Zulassungen EOTA und der Europäischen Union
für das Agrément im Bauwesen UEAtc

Tel.: +49 30 78730-0
Fax: +49 30 78730-320
E-Mail: dibt@dibt.de

Datum: 28. Mai 2010 Geschäftszeichen: I 56-1.65.22-50/09

Zulassungsnummer:

Z-65.22-2

Geltungsdauer bis:

31. Mai 2015

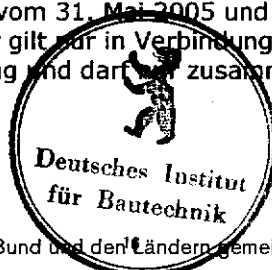
Antragsteller:

Gardner Denver Thomas GmbH
Benzstraße 28, 82178 Puchheim

Zulassungsgegenstand:

**Leckanzeiger "Vakumatik" als Teil eines Leckanzeigegerätes nach dem
Unterdrucksystem für Stahl- oder Kunststoffbehälter zum Lagern wassergefährdender
Flüssigkeiten**

Dieser Bescheid ändert die allgemeine bauaufsichtliche Zulassung Nr. Z-65.22-2 vom 23. Mai 2000, verlängert mit Bescheid vom 31. Mai 2005 und verlängert die Geltungsdauer. Dieser Bescheid umfasst vier Seiten. Er gilt nur in Verbindung mit der oben genannten allgemeinen bauaufsichtlichen Zulassung und darf nur zusammen mit dieser verwendet werden.



I. ALLGEMEINE BESTIMMUNGEN

Die Allgemeinen Bestimmungen der allgemeinen bauaufsichtlichen Zulassung werden durch folgende Bestimmungen ersetzt:

- 1 Mit der allgemeinen bauaufsichtlichen Zulassung ist die Verwendbarkeit bzw. Anwendbarkeit des Zulassungsgegenstandes im Sinne der Landesbauordnungen nachgewiesen.
- 2 Sofern in der allgemeinen bauaufsichtlichen Zulassung Anforderungen an die besondere Sachkunde und Erfahrung der mit der Herstellung von Bauprodukten und Bauarten betrauten Personen nach den § 17 Abs. 5 Musterbauordnung entsprechenden Länderregelungen gestellt werden, ist zu beachten, dass diese Sachkunde und Erfahrung auch durch gleichwertige Nachweise anderer Mitgliedstaaten der Europäischen Union belegt werden kann. Dies gilt ggf. auch für im Rahmen des Abkommens über den Europäischen Wirtschaftsraum (EWR) oder anderer bilateraler Abkommen vorgelegte gleichwertige Nachweise.
- 3 Die allgemeine bauaufsichtliche Zulassung ersetzt nicht die für die Durchführung von Bauvorhaben gesetzlich vorgeschriebenen Genehmigungen, Zustimmungen und Bescheinigungen.
- 4 Die allgemeine bauaufsichtliche Zulassung wird unbeschadet der Rechte Dritter, insbesondere privater Schutzrechte, erteilt.
- 5 Hersteller und Vertreiber des Zulassungsgegenstandes haben, unbeschadet weiter gehender Regelungen in den "Besonderen Bestimmungen", dem Verwender bzw. Anwender des Zulassungsgegenstandes Kopien der allgemeinen bauaufsichtlichen Zulassung zur Verfügung zu stellen und darauf hinzuweisen, dass die allgemeine bauaufsichtliche Zulassung an der Verwendungsstelle vorliegen muss. Auf Anforderung sind den beteiligten Behörden Kopien der allgemeinen bauaufsichtlichen Zulassung zur Verfügung zu stellen.
- 6 Die allgemeine bauaufsichtliche Zulassung darf nur vollständig vervielfältigt werden. Eine auszugsweise Veröffentlichung bedarf der Zustimmung des Deutschen Instituts für Bautechnik. Texte und Zeichnungen von Werbeschriften dürfen der allgemeinen bauaufsichtlichen Zulassung nicht widersprechen. Übersetzungen der allgemeinen bauaufsichtlichen Zulassung müssen den Hinweis "Vom Deutschen Institut für Bautechnik nicht geprüfte Übersetzung der deutschen Originalfassung" enthalten.
- 7 Die allgemeine bauaufsichtliche Zulassung wird widerruflich erteilt. Die Bestimmungen der allgemeinen bauaufsichtlichen Zulassung können nachträglich ergänzt und geändert werden, insbesondere, wenn neue technische Erkenntnisse dies erfordern.



ZU II. BESONDERE BESTIMMUNGEN

Die Besonderen Bestimmungen der allgemeinen bauaufsichtlichen Zulassung werden wie folgt geändert.

Abschnitt 1 erhält folgende Fassung:

1 Zulassungsgegenstand und Anwendungsbereich

- 1.1 Gegenstand dieser allgemeinen bauaufsichtlichen Zulassung ist ein Unterdruck-Leckanzeiger mit der Bezeichnung "Vakumatik" vom Typ "Variante III F" und vom Typ "Variante IV F", der sich zusammensetzt aus einem Gehäuse, in dem ein optischer und akustischer Signalgeber sowie ein Druckschalter und die druckgesteuerte Evakuierungspumpe untergebracht sind. Undichtheiten in den Wandungen des Überwachungsraumes werden durch Druckanstieg erfasst und optisch und akustisch angezeigt (Aufbau des Leckanzeigers siehe Anlage 1).
- 1.2 Der Unterdruckleckanzeigers vom Typ "Variante III F" mit einem Alarmunterdruck von ≥ 325 mbar darf an Überwachungsräume doppelwandiger Behälter aus Stahl oder Kunststoff mit bauaufsichtlichem Verwendbarkeitsnachweis angeschlossen werden, die für die Lagerung wassergefährdender Flüssigkeiten geeignet sind. Der Überwachungsraum muss, unter Berücksichtigung der jeweils zulässigen Flüssigkeitsdichte und des jeweils maximal zulässigen Unterdruckes im Überwachungsraum des Behälters, für den Anschluss dieses Leckanzeigers geeignet sein. Der Unterdruckleckanzeiger vom Typ "Variante III F" darf auch für doppelwandige Böden von Flachbodentanks nach DIN 4119-1¹ eingesetzt werden, wenn die Eignung der Überwachungsräume mit einem bauaufsichtlichem Verwendbarkeitsnachweis ausgewiesen ist. Der Unterdruckleckanzeiger vom Typ "Variante IV F" mit einem Alarmunterdruck von ≥ 34 mbar darf an Behälter aus Stahl oder Kunststoff mit Leckschutzauskleidung angeschlossen werden, die für die Lagerung wassergefährdender Flüssigkeiten geeignet sind. Die Leckschutzauskleidungen müssen einen bauaufsichtlichem Verwendbarkeitsnachweis haben. Die Saugleitung muss bis zum Überwachungsraumtiefpunkt verlegt werden. Der Unterdruckleckanzeiger vom Typ "Variante IV F" darf nur für Behälter eingesetzt werden, die unter atmosphärischen Bedingungen betrieben werden.
- 1.3 Mit dieser allgemeinen bauaufsichtlichen Zulassung wird der Nachweis der Funktionssicherheit des Zulassungsgegenstandes im Sinne von Abschnitt 1.1 erbracht.
- 1.4 Die allgemeine bauaufsichtliche Zulassung wird unbeschadet der Prüf- oder Genehmigungsvorbehalte anderer Rechtsbereiche (z.B. 1. Verordnung zum Gerätesicherheitsgesetz-Niederspannungsverordnung-, Gesetz über die elektromagnetische Verträglichkeit von Geräten -EMVG-, 11. Verordnung zum Gerätesicherheitsgesetz -Explosionsschutzverordnung-) erteilt.
- 1.5 Durch diese allgemeine bauaufsichtliche Zulassung entfällt für den Zulassungsgegenstand die wasserrechtliche Eignungsfeststellung nach § 63 des WHG².
- 1.6 Die Geltungsdauer dieser allgemeinen bauaufsichtlichen Zulassung (siehe Seite 1) bezieht sich auf die Verwendung im Sinne von Einbau des Zulassungsgegenstandes und nicht auf die Verwendung im Sinne der späteren Nutzung.



¹ DIN 4119-1:1979-06; Oberirdische zylindrische Flachboden-Tankbauwerke aus metallischen Werkstoffen; Grundlagen, Ausführung, Prüfungen
² Gesetz zur Ordnung des Wasserhaushalts (Wasserhaushaltsgesetz-WHG); 31. Juli 2009

Abschnitt 4, Bestimmungen für die Ausführung, Absatz 4.1(1) erhält folgende Fassung:

- 4.1 (1) Der Leckanzeiger muss entsprechend Abschnitt 6 der jeweiligen Technischen Beschreibungen³ eingebaut und entsprechend deren Abschnitt 7 in Betrieb genommen werden. Mit dem Einbauen, Instandhalten, Instandsetzen und Reinigen des Leckanzeigers dürfen nur solche Betriebe beauftragt werden, die für diese Tätigkeiten Fachbetriebe im Sinne von § 3 der Verordnung über Anlagen zum Umgang mit wassergefährdenden Stoffen vom 31. März 2010 (BGBl. I S. 377) sind.

Eggert



³ Vom TÜV Nord e.V. geprüfte Technische Beschreibung Leckanzeiger Typ Vakumatik Variante III F des Antragstellers vom 10. Mai 2000 sowie Technische Beschreibung Leckanzeiger Typ Vakumatik Variante VI F des Antragstellers vom 15. Mai 2000

10829 Berlin, 23. Mai 2000

Kolonnenstraße 30 L

Telefon: (0 30) 7 87 30 - 315

Telefax: (0 30) 7 87 30 - 320

GeschZ.: V 16-1.65.22-35/00

Allgemeine bauaufsichtliche Zulassung

Zulassungsnummer:

Z-65.22-2

Antragsteller:

ASF Thomas Industries GmbH
Siemensstraße 4
82178 Puchheim

Zulassungsgegenstand:

Leckanzeiger "Vakumatik" als Teil eines Leckanzeigegerätes nach dem Unterdrucksystem für Stahl- oder Kunststoffbehälter zum Lagern wassergefährdender Flüssigkeiten

Geltungsdauer bis:

31. Mai 2005

Der oben genannte Zulassungsgegenstand wird hiermit allgemein bauaufsichtlich zugelassen.
Diese allgemeine bauaufsichtliche Zulassung umfasst sechs Seiten und vier Blatt Anlagen.



II. BESONDERE BESTIMMUNGEN

1 Zulassungsgegenstand und Anwendungsbereich

- 1.1 Gegenstand dieser allgemeinen bauaufsichtlichen Zulassung ist ein Unterdruck-Leckanzeiger mit der Bezeichnung "Vakumatik" vom Typ "Variante III F" und vom Typ "Variante IV F", der sich zusammensetzt aus einem Gehäuse, in dem ein optischer und akustischer Signalgeber sowie ein Druckschalter und die druckgesteuerte Evakuierungspumpe untergebracht sind. Undichtheiten in den Wandungen des Überwachungsraumes werden durch Druckanstieg erfasst und optisch und akustisch angezeigt (Aufbau des Leckanzeigers siehe Anlage 1).
- 1.2 Der Unterdruckleckanzeigers vom Typ "Variante III F" mit einem Alarmunterdruck von ≥ 325 mbar darf an Überwachungsräume doppelwandiger Behälter aus Stahl oder Kunststoff angeschlossen werden, die für die Lagerung wassergefährdender Flüssigkeiten geeignet sind. Der Überwachungsraum muss, unter Berücksichtigung der jeweils zulässigen Flüssigkeitsdichte und des jeweils maximal zulässigen Unterdruckes im Überwachungsraum des Behälters, für den Anschluss dieses Leckanzeigers geeignet sein. Das sind Überwachungsräume von Behältern nach DIN 6608-2, nach DIN 6616, nach DIN 6618-2, nach DIN 6619-2, nach DIN 6623-2 oder nach DIN 6624-2 mit bauaufsichtlichem Verwendbarkeitsnachweis nach den laufenden Nummern 15.2, 15.3, 15.5, 15.8, 15.10 und 15.12 der Bauregelliste A Teil 1 (ohne Leckanzeigeflüssigkeit) oder solche von Behältern mit allgemeiner bauaufsichtlicher Zulassung. Der Unterdruckleckanzeiger vom Typ "Variante III F" darf auch für doppelwandige Böden von Flachbodentanks nach DIN 4119-1 eingesetzt werden, wenn die Eignung der Überwachungsräume in einer allgemeinen bauaufsichtlichen Zulassung ausgewiesen ist. Der Unterdruckleckanzeiger vom Typ "Variante IV F" mit einem Alarmunterdruck von ≥ 34 mbar darf für Leckschutzauskleidungen in einwandigen Behältern aus Stahl oder Kunststoff angeschlossen werden, die für die Lagerung wassergefährdender Flüssigkeiten geeignet sind. Das sind Behälter nach DIN 6608-1, nach DIN 6618-1, nach DIN 6618-4, nach DIN 6619-1, nach DIN 6623-1 oder nach DIN 6624-1 mit bauaufsichtlichem Verwendbarkeitsnachweis nach den laufenden Nummern 15.1, 15.3, 15.4, 15.7, 15.9 und 15.11 der Bauregelliste A Teil 1 oder solche mit allgemeiner bauaufsichtlicher Zulassung. Die Leckschutzauskleidungen, denen eine allgemeine bauaufsichtliche Zulassung erteilt sein muss, sind mit einer bis zum Überwachungsraumtiefpunkt geführten Saugleitung zu verlegen. Der Unterdruckleckanzeiger vom Typ "Variante IV F" darf nur für Behälter eingesetzt werden, die unter atmosphärischen Bedingungen betrieben werden.
- 1.3 Mit dieser allgemeinen bauaufsichtlichen Zulassung wird nur der Nachweis der Funktionssicherheit des Zulassungsgegenstandes im Sinne von Abschnitt 1.1 erbracht.
- 1.4 Die allgemeine bauaufsichtliche Zulassung wird unbeschadet der Prüf- oder Genehmigungsvorbehalte anderer Rechtsbereiche (z.B. 1. Verordnung zum Gerätesicherheitsgesetz -Niederspannungsrichtlinie-, Gesetz über die elektromagnetische Verträglichkeit von Geräten -EMVG-Richtlinie-, 11. Verordnung zum Gerätesicherheitsgesetz -Explosionsschutzverordnung-) erteilt.
- 1.5 Durch diese allgemeine bauaufsichtliche Zulassung entfallen für den Zulassungsgegenstand die wasserrechtliche Eignungsfeststellung und Bauartzulassung nach § 19 h des Wasserhaushaltgesetzes.



2 Bestimmungen für das Bauprodukt

2.1 Zusammensetzung

- 2.1.1 Der Zulassungsgegenstand mit der Bezeichnung "Vakumatik" vom Typ "Variante III F" und vom Typ "Variante IV F" besteht aus dem Unterdruckleckanzeiger einschließlich Gehäuse, optischem und akustischem Signalgeber, plombierbarem Schalter, Druckschalter sowie druckgesteuerter Evakuierungspumpe.
- 2.1.2 Der Nachweis der Funktionssicherheit des Zulassungsgegenstandes im Sinne von Abschnitt 1.1 wurde nach den "Zulassungsgrundsätzen für Leckanzeigergeräte für Behälter (ZG-LAGB)" des Deutschen Instituts für Bautechnik vom August 1994 erbracht.

2.2 Herstellung und Kennzeichnung

2.2.1 Herstellung

Der Leckanzeiger darf nur im Werk des Antragstellers hergestellt werden. Er muss hinsichtlich Bauart, Abmessungen und Werkstoffen den in der Anlage 3 dieser allgemeinen bauaufsichtlichen Zulassung aufgeführten Unterlagen entsprechen.

2.2.2 Kennzeichnung

Der Leckanzeiger, dessen Verpackung oder dessen Lieferschein muss vom Hersteller mit dem Übereinstimmungszeichen (Ü-Zeichen) nach den Übereinstimmungszeichen-Verordnungen der Länder gekennzeichnet werden. Die Kennzeichnung darf nur erfolgen, wenn die Voraussetzungen nach Abschnitt 2.3 erfüllt sind. Darüber hinaus ist der Leckanzeiger mit folgenden Angaben zu versehen:

- Typbezeichnung,
- Zulassungsnummer.

2.3 Übereinstimmungsnachweis

2.3.1 Allgemeines

Die Bestätigung der Übereinstimmung des Leckanzeigers mit den Bestimmungen dieser allgemeinen bauaufsichtlichen Zulassung muss im Herstellwerk mit einer Übereinstimmungserklärung des Herstellers auf der Grundlage einer werkseigenen Produktionskontrolle und einer Erstprüfung des Leckanzeigers durch eine hierfür anerkannte Prüfstelle erfolgen.

2.3.2 Werkseigene Produktionskontrolle

Im Herstellwerk ist eine werkseigene Produktionskontrolle einzurichten und durchzuführen.

Im Rahmen der werkseigenen Produktionskontrolle ist eine Stückprüfung jedes Leckanzeigers oder dessen Einzelteile durchzuführen. Durch eine Stückprüfung hat der Hersteller zu gewährleisten, dass die Werkstoffe, Maße und Passungen sowie die Bauart dem geprüften Baumuster entsprechen und der Leckanzeiger funktionssicher ist.

Die Ergebnisse der werkseigenen Produktionskontrolle sind aufzuzeichnen und auszuwerten. Die Aufzeichnungen müssen mindestens folgende Angaben enthalten:

- Bezeichnung des Leckanzeigers,
- Art der Kontrolle oder Prüfung,
- Datum der Herstellung und der Prüfung des Leckanzeigers,
- Ergebnisse der Kontrollen oder Prüfungen,
- Unterschrift des für die werkseigene Produktionskontrolle Verantwortlichen.

Die Aufzeichnungen sind mindestens fünf Jahre aufzubewahren. Sie sind dem Deutschen Institut für Bautechnik und der obersten Bauaufsichtsbehörde auf Verlangen vorzulegen.



Bei ungenügendem Prüfergebnis sind vom Hersteller unverzüglich die erforderlichen Maßnahmen zur Abstellung des Mangels zu treffen. Ein Leckanzeiger, die den Anforderungen nicht entspricht, ist so zu handhaben, dass Verwechslungen mit Übereinstimmenden ausgeschlossen werden. Nach Abstellung des Mangels ist - soweit technisch möglich und zum Nachweis der Mängelbeseitigung erforderlich - die betreffende Prüfung unverzüglich zu wiederholen.

2.3.3 Erstprüfung des Leckanzeigers durch eine anerkannte Prüfstelle

Im Rahmen der Erstprüfung sind die in den "Zulassungsgrundsätzen für Leckanzeigergeräte für Behälter" aufgeführten Funktionsprüfungen durchzuführen. Wenn die der allgemeinen bauaufsichtlichen Zulassung zugrundeliegenden Nachweise an Proben aus der laufenden Produktion erbracht wurden, ersetzen diese Prüfungen die Erstprüfung.

3 Bestimmungen für den Entwurf

3.1 Die Überwachungsräume müssen gegen die zu lagernden Flüssigkeiten beständig sein und für den jeweils maximal zulässigen Druck des Behälters geeignet sein; das ist entsprechend Abschnitt 1.2 nachzuweisen.

3.2.1 Der Leckanzeiger vom Typ "Variante III F" darf bei doppelwandigen Behältern aus Stahl nach DIN 6608-2¹, DIN 6616 Form A², DIN 6618-2³, DIN 6618-4⁴, DIN 6619-2⁵, DIN 6623-2⁶ oder nach DIN 6624-2⁷ folgender Abmessungen oder Inhalte mit wasser-gefährdenden Flüssigkeiten nachfolgender Dichten eingesetzt werden:

- DIN 6608-2¹ und DIN 6616 Form A²:

- Behälter mit Durchmesser 2,90 m und Dichten $\leq 1,04 \text{ kg/dm}^3$,
- Behälter mit Durchmesser 2,50 m und Dichten $\leq 1,20 \text{ kg/dm}^3$,
- Behälter mit Durchmesser 2,00 m und Dichten $\leq 1,50 \text{ kg/dm}^3$,
- Behälter mit Durchmesser 1,60 m und Dichten $\leq 1,88 \text{ kg/dm}^3$,
- Behälter mit Durchmesser $\leq 1,25 \text{ m}$ und Dichten $\leq 1,90 \text{ kg/dm}^3$.



- DIN 6618-2³ und DIN 6618-4⁴:

- Behälter mit Inhalt 5 m^3 und 7 m^3 und Dichten $\leq 1,9 \text{ kg/dm}^3$,
- Behälter mit Inhalt 10 m^3 und Dichten $\leq 1,7 \text{ kg/dm}^3$,
- Behälter mit Inhalt 13 m^3 und Dichten $\leq 1,2 \text{ kg/dm}^3$,
- Behälter mit Inhalt 16 m^3 , 20 m^3 , 25 m^3 , 30 m^3 , 40 m^3 und Dichten $\leq 1,0 \text{ kg/dm}^3$.

1	DIN 6608-2:	Liegende Behälter (Tanks) aus Stahl, doppelwandig, für die unterirdische Lagerung wasser-gefährdender, brennbarer und nichtbrennbarer Flüssigkeiten - Ausgabe September 1989 -
2	DIN 6616:	Liegende Behälter (Tanks) aus Stahl, doppelwandig, für die oberirdische Lagerung wasser-gefährdender, brennbarer und nichtbrennbarer Flüssigkeiten - Ausgabe September 1989 - Form A
3	DIN 6618-2:	Stehende Behälter (Tanks) aus Stahl, doppelwandig, ohne Leckanzeigeflüssigkeit für die oberirdische Lagerung wasser-gefährdender, brennbarer und nichtbrennbarer Flüssigkeiten - Ausgabe September 1989 -
4	DIN 6618-4:	Stehende Behälter (Tanks) aus Stahl, doppelwandig, ohne Leckanzeigeflüssigkeit, mit außenliegender Vakuum-Saugleitung, für die oberirdische Lagerung brennbarer Flüssigkeiten -Ausgabe Februar 1984-
5	DIN 6619-2:	DIN 6619-2: Stehende Behälter (Tanks) aus Stahl, doppelwandig, für die unterirdische Lagerung wasser-gefährdender, brennbarer und nichtbrennbarer Flüssigkeiten -Ausgabe September 1989-
6	DIN 6623-2:	Stehende Behälter (Tanks) aus Stahl, doppelwandig, mit weniger als 1000 Liter Volumen, für die oberirdische Lagerung wasser-gefährdender, brennbarer und nichtbrennbarer Flüssigkeiten -Ausgabe September 1989-
7	DIN 6624-2:	Liegende Behälter (Tanks) aus Stahl von 1000 bis 5000 Liter Volumen, doppelwandig, für die oberirdische Lagerung wasser-gefährdender, brennbarer und nichtbrennbarer Flüssigkeiten -Ausgabe September 1989-

Doppelwandige Behälter mit einem Durchmesser oder einer Bauhöhe von maximal 2,90 m benötigen keine zum Überwachungsraumtiefpunkt geführte Saugleitung; doppelwandige Behälter mit einem Durchmesser oder einer Bauhöhe über 2,90 m müssen grundsätzlich mit einer zum Überwachungsraumtiefpunkt geführten Saugleitung versehen werden.

- 3.2.2 Der Leckanzeiger vom Typ "Variante III F" darf auch für andere doppelwandige Stahlbehälter oder doppelwandige Kunststoffbehälter eingesetzt werden, denen eine allgemeine bauaufsichtliche Zulassung erteilt wurde.
- 3.2.3 Der Leckanzeiger vom Typ "Variante III F" darf auch für doppelwandige Böden von Flachbodentanks nach DIN 4119-1⁸ eingesetzt werden.
- 3.2.4 Der Leckanzeiger vom Typ "Variante III F" ist für doppelwandige Böden oder Auffangräume in Sonderbauform geeignet, denen eine allgemeine bauaufsichtliche Zulassung erteilt wurde.
- 3.2.5 Der Leckanzeiger vom Typ "Variante IV F" ist für einwandige Behälter geeignet, die mit einer Leckschutzauskleidung, der eine allgemeine bauaufsichtliche Zulassung erteilt wurde, versehen sind und in deren Überwachungsraum eine zum Überwachungsraumtiefpunkt geführte Saugleitung verlegt wird.
- 3.2.6 Bei der Auswahl des Leckanzeigergerätes ist darauf zu achten, dass der Leckanzeiger und der Überwachungsraum hinreichend gegen die zu lagernden Flüssigkeiten beständig sind. Als Lagerflüssigkeiten dürfen wassergefährdende Flüssigkeiten verwendet werden. Flüssigkeiten gemäß der Stoffliste (Anhang 2) sowie andere Flüssigkeiten, die hinsichtlich des Korrosionsverhaltens mit diesen Flüssigkeiten vergleichbar sind, erfordern keinen gesonderten Beständigkeitsnachweis.

4 Bestimmungen für die Ausführung

- 4.1 (1) Der Leckanzeiger muss entsprechend Abschnitt 6 der jeweiligen Technischen Beschreibungen⁹ eingebaut und entsprechend deren Abschnitt 7 in Betrieb genommen werden. Mit dem Einbauen, Instandhalten, Instandsetzen und Reinigen des Leckanzeigers dürfen nur solche Betriebe beauftragt werden, die für diese Tätigkeiten Fachbetriebe im Sinne von § 19 I Wasserhaushaltsgesetz (WHG) sind.
- (2) Die Tätigkeiten nach (1) müssen nicht von Fachbetrieben ausgeführt werden, wenn sie nach landesrechtlichen Vorschriften von der Fachbetriebspflicht ausgenommen sind oder der Hersteller des Zulassungsgegenstandes die Tätigkeiten mit eigenem sachkundigen Personal ausführt. Die arbeitsschutzrechtlichen Anforderungen bleiben unberührt.
- 4.2 Der Überwachungsraum darf keine Leckanzeigerflüssigkeit enthalten. Der Leckanzeiger darf nicht in explosionsgefährdeten Bereichen installiert werden.

5 Bestimmungen für Nutzung, Unterhalt, Wartung und wiederkehrende Prüfung

Die Leckanzeigergeräte mit Leckanzeigern müssen entsprechend Abschnitt 8 der Technischen Beschreibung⁹ betrieben und gewartet werden. Die Technische Beschreibung⁹ ist vom Hersteller mitzuliefern.



⁸ DIN 4119-1: ¹⁶ Oberirdische zylindrische Flachboden-Tankbauwerke aus metallischen Werkstoffen; Grundlagen, Ausführung, Prüfungen - Ausgabe Juni 1979 -

⁹ Vom TÜV Nord e.V. geprüfte Technische Beschreibung Leckanzeiger Typ Vakumatik Variante III F des Antragstellers vom 10. Mai 2000 sowie Technische Beschreibung Leckanzeiger Typ Vakumatik Variante VI F des Antragstellers vom 15. Mai 2000

EG-Konformitätserklärung
EC declaration of conformity / Déclaration de conformité CE /
Dichiarazione di conformità CE

Hersteller / Manufacturer /
Fabricant / Produttore: **Gardner Denver Thomas GmbH**
Benzstrasse 28
82178 Puchheim / Deutschland

Bezeichnung des Gerätes: **Leckanzeiger Typ IVF R34, Ser.Nr., siehe letzte Seite der Dokumentation**
Product description: **Leak Detector Typ IVF R34, Ser.No., see last page of the documentation**
Désignation du produit: **Détecteur de fuites type IVF R34, Série N°, voir la dernière page de la documentation**
Descrizione del prodotto: **Rivelatore di perdite Tipo IVF R34, Ser.No., vedere l'ultima pagina della documentazione**

Zulassungs.-Nr. / Apr. No. /
N° d'agrément / Omologazione: **Z-65.22-2 DIBt (Deutsches Institut für Bautechnik, D-10829 Berlin)**

Hiermit erklären wir, dass oben genanntes Gerät den grundlegenden Anforderungen folgender EU-Richtlinien entspricht:
Hereby we declare, that the above mentioned product meets the general requirements of the following EC directives:
Nous déclarons par la présente que le produit en référence est conforme aux exigences fondamentales des directives CR suivantes:

Con la presente si dichiara che il prodotto sopra nominato corrisponde ai requisiti di base delle sequenti normative UE:

EG-Maschinenrichtlinie 2006/42/EG
EC-Machinery Directive 2006/42/EG
Directive machines 2006/42/CE
Direttiva macchine 2006/42/EG

Angewandte Normen / Applied standards /
Normes appliquées / Norme applicate :
EN 60335-1:2012-10
DIN EN ISO 12100:2011-03

EG-Richtlinie elektro-magnetische Verträglichkeit
EC-Guidelines electromagnetic tolerance
Directive visant la tolérance électromagnétique
Direttive EG sulla compatibilità elettromagnetica
2004/108/EG

Angewandte Normen / Applied standards /
Normes appliquées / Norme applicate :
DIN EN 55014-1:2010-02
DIN EN 55014-2:2009-02

Hinweis: Die Inbetriebnahme darf erst dann erfolgen, wenn das Gerät ordnungsgemäß durch einen Fachbetrieb entsprechend der technischen Dokumentation installiert und das Leckanzeigesystem auf Funktion geprüft wurde.

Notice: The mentioned product may only be used, if it has been installed regarding the corresponding product documentation and the completed leak detection system has been checked by an authorized company.

Remarque: La mise en service ne doit s'effectuer que si l'appareil a été dûment installé par une entreprise professionnelle conformément aux documents techniques et après vérification du bon fonctionnement du système de détection de fuite.

Avvertenza: La messa in attività può avvenire solamente se il prodotto è stato installato conformemente alla documentazione da parte di un'azienda specializzata e se il sistema di rilevazione perdite è stato verificato nel suo funzionamento.

Ort / Datum / Unterschrift :
Date / Signature : Puchheim, 02.01.2013
Date / Signature :
Data / Firma :


.....
i.V. **Richard Moser**
-Product Manager-

Für die Zusammenstellung der technischen Dokumentation ist bevollmächtigt : Der Hersteller

Fabricant:



A Gardner Denver Product

Gardner Denver Thomas GmbH

Benzstrasse 28
D-82178 Puchheim

Telefon: +49 (0) 89 80900 – 1170
Tax: +49 (0) 89 80900 – 1179
Mail : info@asf-leckanzeiger.de

Internet : www.asf-leckanzeiger.de
www.thomas-leak-detection.com

Typschildfeld

Pour maintenance, réparation et pièces détachées, nous vous prions de contacter votre spécialiste local:

