

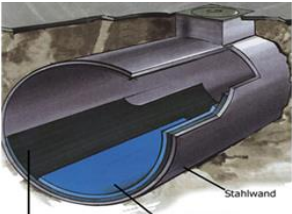
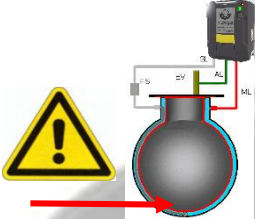

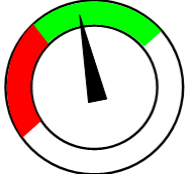
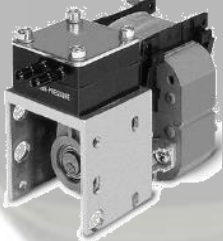

Leckanzeiger VAKUMATIK Typ: IVF R34

Unterdruckleckanzeiger –
Niederdruck

 **Dokumentation
Montageanweisung**

Zugelassen nach DIN EN 13160-1,-2 / Mai 2003, Klasse 1,
BRL A, Teil 1, lfd.Nr. 15.43, Anlage 15.23 durch Prüfbescheinigung
des TÜV Nord, Hamburg

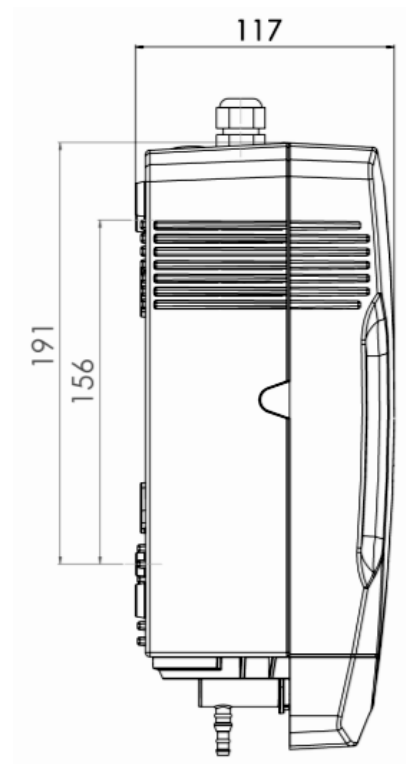
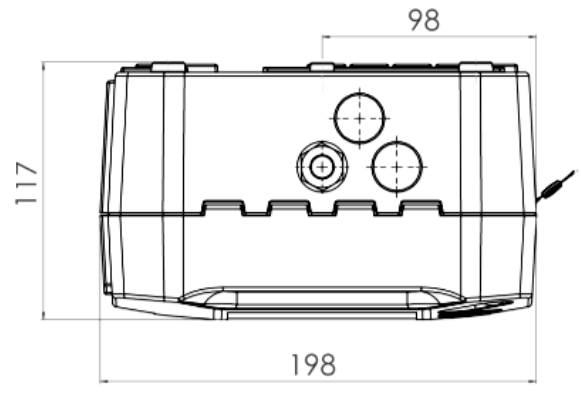
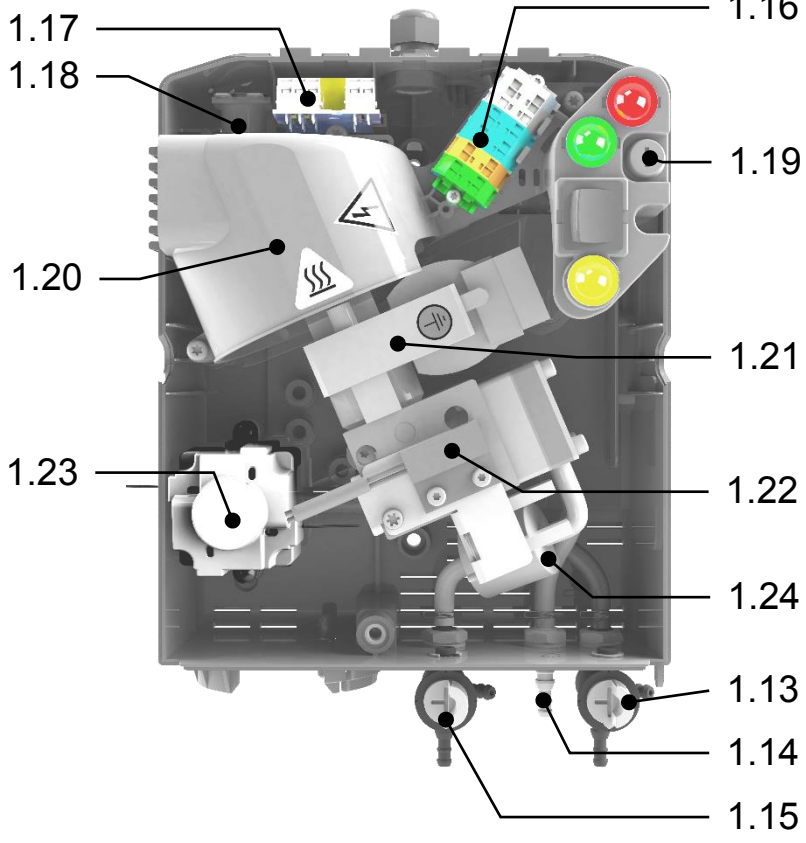
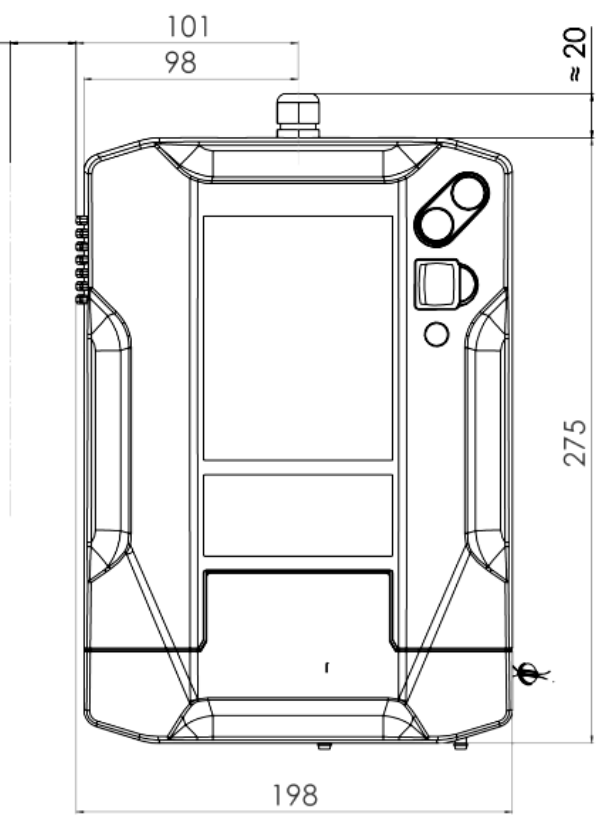
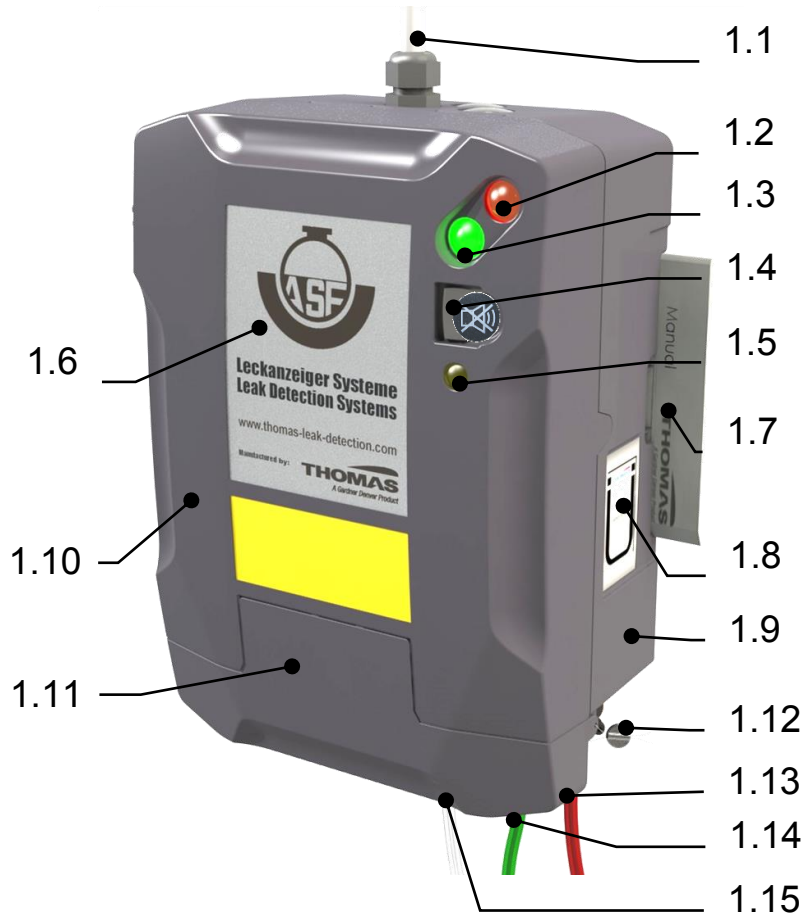


 <p>Tankinnenhülle Tank with Lining</p>	 <p>SL zum Tiefpunkt SL down to tank bottom</p>	 <p>Nur / only FP>55°C, AIII</p>
 <p>Vacuum Alarm \geq -34mbar max. -85mbar</p>	 <p>Pumpe</p>	



Aufbaubeschreibung Leckanzeiger Typ Vakumatik IVF R34

Einbauabstand > 30mm

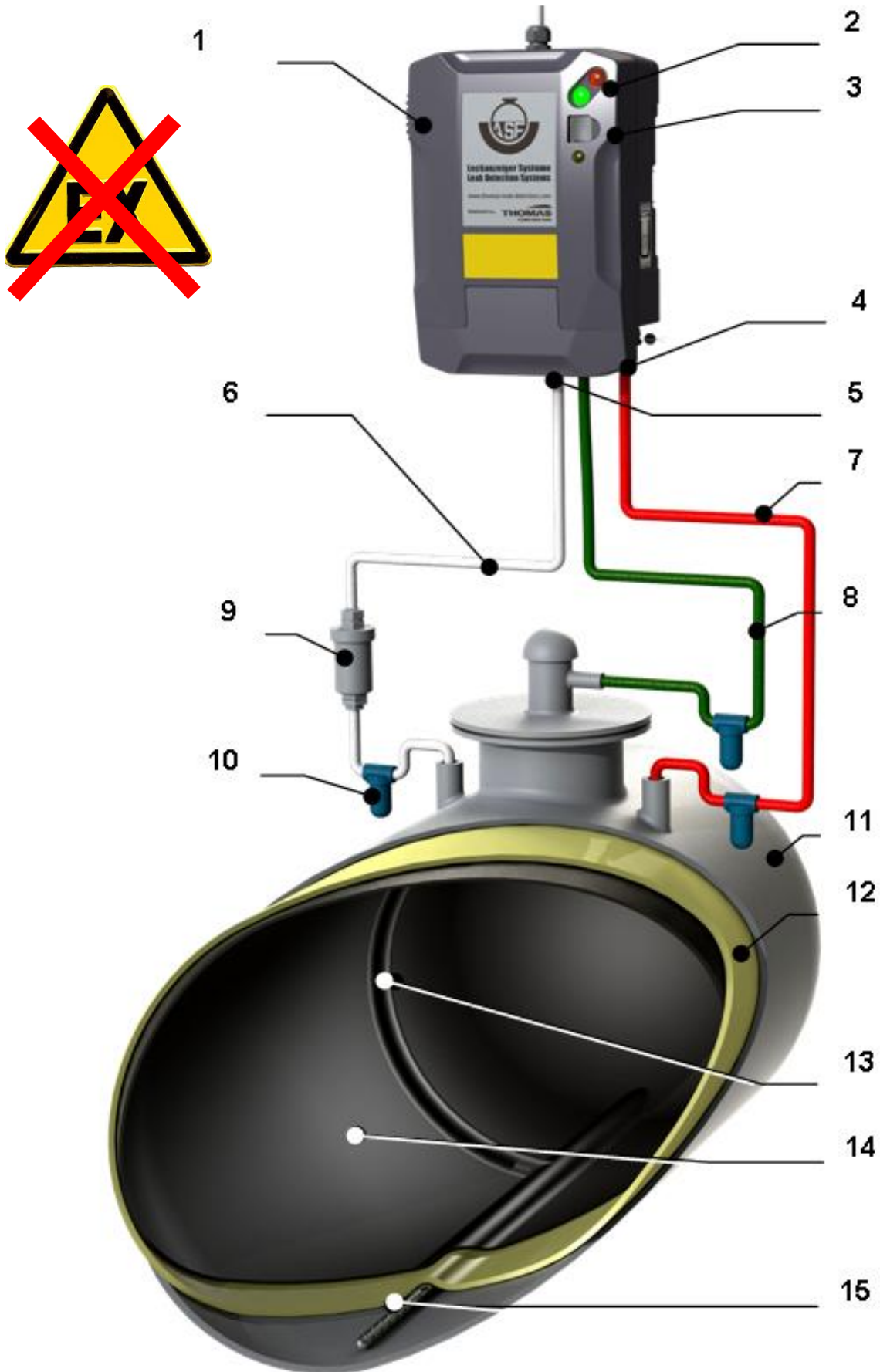


Lieferumfang (Standardgerät)	
Leckanzeiger Dokumentation und Montageanleitung	Wandbefestigungsmaterial

Bauteilübersicht:		
Pos.	Bezeichnung	Weiterer Hinweis / E-Teil Nr.
1.1	Elektrische Anschlussleitung	→ Pkt. 7.4
1.2	Alarmleuchte rot	Art.Nr. 49003550
1.3	Betriebsleuchte grün	Art.Nr. 49003559-1
1.4	Schalter - akustischer Alarm AUS mit Sicherungsaufkleber	→ Pkt. 6; Art.Nr. 49000936 Art.Nr. 49000962
1.5	Anzeige gelb - akustischer Alarm deaktiviert	Art.Nr. 49003560
1.6	Betriebsanleitung (Frontseite)	Art.Nr. 49000943 (Deutsch)
1.7	Dokumentation / Montageanleitung	Art.Nr. 49000949 (Deutsch) oder unter www.asf-leckanzeiger.de
1.8	Typenschild	
1.9	Gehäuseunterteil	
1.10	Gehäusedeckel	Art.Nr. 49001050
1.11	Serviceklappe mit darunter liegender Gehäuseschraube	(Deckel mit angebaute Klappe und Bedienungsanleitung)
1.12	Plombendraht zur Sicherung Serviceklappe	Art.Nr. 49006014
1.13	Messleitung - Anschluss und Prüfventil	→ Pkt. 7.3/8.2; Art.Nr. 49001059
1.14	Anschluss Auspuffleitung	→ Pkt. 7.3/8.2; Art.Nr. 49001052
1.15	Saugleitung - Anschluss und Prüfventil	→ Pkt. 7.3/8.2; Art.Nr. 49001059
1.16	Elektrische Klemmleiste mit Anschluss für Außenalarm	→ Pkt. 7.4
1.17	Anschlusskabel für potentialfreies Relais (Optional bereits eingebaut)	→ Pkt. 6 / 7.4; Nachrüstset Relais Art.Nr. 49001051
1.18	Summer (akustischer Alarmgeber)	→ Pkt. 6; Art.Nr. 49000948
1.19	Sicherung Pumpe	→ Pkt. 3, Art.Nr. 29002602
1.20	Luftführung	Art.Nr. 49000991
1.21	Pumpe (Typ 7005 V) mit Lüfter	Art.Nr. 49004590-1
1.22	Heizungselement mit Thermostat (optional)	→ Pkt. 3, nicht nachrüstbar
1.23	Druckschalter mit Abdeckung	Art.Nr. 49303751-1
1.24	Filter	Art.Nr. 49003410
1.25	Verpackung mit Bohrschablone	

Lieferbares Zubehör (Auswahl, weiteres auf Anfrage bzw. www.asf-leckanzeiger.de)	
PVC Schlauch ROT (Meßleitung) 6x2 mm	Art.Nr. 49000195
PVC Schlauch Transparent (Saugleitung) 6x2 mm	Art.Nr. 49000690
PVC Schlauch Grün (Auspuffleitung) 6x2 mm	Art.Nr. 49000196
PVC Schlauch ROT (Meßleitung) 4x2 mm	Art.Nr. 49000192
PVC Schlauch Transparent (Saugleitung) 4x2 mm	Art.Nr. 49000190
PVC Schlauch Grün (Auspuffleitung) 4x2 mm	Art.Nr. 49000193
Potentialfreies Relais - Nachrüstset	Art.Nr. 49001051
Schutzkasten mit Außenalarm / ohne Außenalarm	Art.Nr. 49001053 / 49001057
3-fach Kondensatleiste mit Befestigungsleiste	Art.Nr. 49005151
Flüssigkeitssperre mit integriertem Kondensatgefäß	Art.Nr. 49005080
Druckprüfgerät VDM300 im komfortablen Koffer	Art.Nr. 42007014

Systemdarstellung – Beispiel Unterdruckleckanzeiger an einwandigem Stahltank mit flexibler Leckschutzauskleidung



Teilebeschreibung Systemdarstellung

1. Unterdruckleckanzeiger (z.B. Typ IVF-Niederdruck)
2. Optische Anzeigen, grüne Betriebsleuchte, rote Alarmanzeige
3. Schalter „Alarmton deaktivieren“
4. Messleitung - Anschluss und Prüfventil
5. Saugleitung - Anschluss und Prüfventil
6. Saugleitung – Farbkennzeichnung weiß oder transparent
7. Messleitung – Farbkennzeichnung rot
8. Auspuffleitung, nur bei Unterdruckleckanzeiger erforderlich, Farbkennzeichnung grün
9. Flüssigkeitssperre, teilweise mit integriertem Kondensatgefäß, nur bei Unterdruckleckanzeiger erforderlich
- 10 Kondensatgefäß an den jeweiligen Tiefpunkten der Verbindungsleitungen
11. Aussenmantel des (einwandigen) Behälters
12. Zwischenlage, bildet zugleich Überwachungsraum
13. Saugleitung bis zum Behältertiefpunkt, nicht perforiert
14. Leckschutzauskleidung
15. Ansaugleitung entlang der Längsachse auf der Behältersohle verlegt, muss perforiert sein

Inhaltsübersicht

Aufbaubeschreibung Leckanzeiger Typ Vakumatik IVF-R34
Systemdarstellung – Beispiel Unterdruckleckanzeigesystem.....
1. Hinweis zur Fachbetriebspflicht
2. Sicherheitshinweise
3. Technische Daten
4. Gerätetyp / Bestimmungsgemäße Verwendung
4.1. Werkseitige Einstellung der Schaltwerte
5. Einsatzbereich
5.1. Allgemein
5.2. Einwandige Behälter mit Leckschutzauskleidung.....
5.3. Andere zugelassene Behälter.....
5.4. Durch den Leckanzeiger überwachungsfähige Lagerflüssigkeiten
6. Funktionsbeschreibung
6.1. Medienberührende Werkstoffe des Leckanzeigers
7. Montageanweisung
7.1. Allgemeine Hinweise / Montageort
7.2. Montage der Flüssigkeitssperre.....
7.3. Montage der Verbindungsleitungen.....
7.4. Elektrischer Anschluss
7.5. Schaltplan
8. Inbetriebnahme
8.1. Evakuierung des Überwachungsraums.....
8.2. Funktionsprüfung
9. Betriebsanweisung.....
9.1. Allgemeine Hinweise
9.2. Wartung
9.3. Hinweise bei Störungen oder im Alarmfall.....
10. Entsorgung
Prüfbescheinigung TÜV.....
Konformitätserklärung/Leistungserklärung

1. Hinweis zur Fachbetriebspflicht

Montage, Inbetriebnahme, Wartung und Reparatur dieses Leckanzeigers darf nur von einem Fachbetrieb nach WHG mit nachweislichen Kenntnissen zur Montage, Inbetriebnahme, Wartung und Reparatur von Leckanzeigersystemen ausgeführt werden. Zusätzlich sollte der Fachbetrieb auch über ausreichende Kenntnisse auf dem Gebiet des Brand- und Explosionsschutz verfügen.

2. Sicherheitshinweise



Lesen Sie diese technische Dokumentation auf jeden Fall durch, beachten Sie alle enthaltenen Angaben und verwenden Sie das Produkt in keinem Fall anders, als es hier beschrieben ist. Bewahren Sie diese Dokumentation stets greifbar auf. Prüfen Sie vor sämtlichen Arbeiten am Leckanzeiger die Übereinstimmung der Dokumentation mit der Ausführung des Gerätes.



Wichtiger Hinweis zur Installation und zum Betrieb des Leckanzeigers.



Warnung vor elektrischer Spannung.



Keine Überwachung von hoch-, leicht-, oder entzündlichen Flüssigkeiten



Warnung vor heißer Oberfläche



Keine Montage oder Betrieb innerhalb explosionsgefährdeter Bereiche

3. Technische Daten

Anschlussdaten

Nennspannung:	230 VAC / 50 Hz
Stromaufnahme Leckanzeiger (bei Alarm / mit integrierter Heizung):	0,5 A
Energieverbrauch unter Normalbedingungen	ca. 15 kWh/Jahr
Externer Außenalarm, Klemme A	230 VAC / 50 Hz max. 2A
Potentialfreies Relais (optional)	max. 240 VDC – 8 A
Sicherung Pumpe (Heizung)	1,6 AT

Allgemeine Daten

Schallpegel (Summer)	ca. 75 dB (A) 1m Umkreis
Max. zul. Umgebungstemperatur und Medientemperatur	-5° C (-20°C mit optionaler Heizung) bis +50°C
Lagertemperatur	-25°C bis +60°C
Schutzart	IP30
Schutzklasse	I
Gewicht	2,1 kg

4. Gerätetyp / Bestimmungsgemäße Verwendung

Das Funktionsprinzip des Unterdruckleckanzeigers vom Typ Vakumatik IVF R34 (Niederdruck) mit integrierter Pumpe wird nach DIN EN 13160-2:2003 als Klasse I Gerät eingestuft. Das Gerät ist ausschließlich zum Einbau in Unterdruckleckanzeigersysteme an doppelwandigen Behältern (Tanks) oder einwandigen Behältern mit Leckschutz-auskleidung bestimmt, in denen wassergefährdende Stoffe mit einem Flammpunkt $>55^{\circ}\text{C}$ gelagert werden. Der Leckanzeiger ist nicht explosionsgeschützt ausgeführt.

Zulassungen

Nach DIN EN 13160-1,-2 / Mai 2003, Klasse 1, Bauregelliste A, Teil 1, lfd.Nr. 15.43, Anlage 15.23 durch Prüfbescheinigung des TÜV Nord, Hamburg (Ersatz für frühere Allgemeine bauaufsichtliche Zulassung des Deutschen Instituts für Bautechnik

4.1. Werkseitige Einstellung der Schaltwerte:

„Alarm Ein“	P_{AE}	-34 +0 / -10 mbar (Einstellwert, -34 bis -44 mbar)
„Alarm Aus“	P_{AA}	ca. -50 mbar, ergibt sich aus der Schalthysterese
„Pumpe Ein“	P_{PE}	ca. -65 mbar, ergibt sich aus der Schalthysterese
„Pumpe Aus“	P_{PA}	-80 \pm 5 mbar (Einstellwert, max. Überwachungsdruck)

5. Einsatzbereich

5.1. Allgemein



- Einsatz ausschließlich an Behältern mit einer bis zum Behältertiefpunkt geführten Saugleitung.

- Die Behälter dürfen nur drucklos betrieben werden.

- Der Überwachungsraum darf keine Leckflüssigkeit enthalten.

- Der Leckanzeiger darf nur ausserhalb einer Ex-Zone eingebaut werden.

- Die in den jeweiligen Gutachten, Normen und Zulassungen der Behälter, Leckschutzauskleidungen bzw. Überwachungsräume genannten Auflagen und Bedingungen sind zu beachten. Dies gilt auch für die Einsatzgrenzen im Hinblick auf die Dichten der Lagerflüssigkeit.

- Die Überwachungsräume müssen für den jeweiligen Alarmunterdruck P_{AE} und für einen max. Unterdruck im Überwachungsraum P_{PA} geeignet sein.

- Die besonderen Bestimmungen der allgemeinen bauaufsichtlichen Zulassung des Leckanzeigers sind zu beachten (siehe Pkt. 12).

5.2. Einwandige Behälter mit Leckschutzauskleidung

- Überwachungsräume von einwandigen Behältern (nach DIN 6608, EN 12285-1, DIN 6616 Form A, EN 12285-2, DIN 6619, DIN 6623, DIN 6624 Teil 2, DIN 6625) mit einer zugelassenen Leckschutzauskleidung, die den Anschluss eines Unterdruckdruckleckanzeigers mit den unter 4.1 genannten Schaltwerten erlaubt.

5.3. Andere zugelassene Behälter

- **Doppelwandige Behälter** zylindrischer, rechteckiger oder kugelförmiger Bauform aus metallischen oder nichtmetallischen Werkstoffen mit allgemeiner bauaufsichtlicher Zulassung bzw. im Einzelfall mit Stellungnahme der Prüfstelle für Leckanzeiger des TÜV NORD oder mit Eignungsfeststellung der zuständigen Wasserbehörde, die den Anschluss eines Unterdruckleckanzeigers mit den unter 4.1 genannten Schaltwerten erlaubt, und eine bis zur Behältersohle geführte Saugleitung für den Leckanzeiger haben.
- **Einwandige Behälter** zylindrischer, rechteckiger oder kugelförmiger Bauform aus metallischen oder nichtmetallischen Werkstoffen mit zugelassener Leckschutzauskleidung und mit allgemeiner bauaufsichtlicher Zulassung bzw. im Einzelfall mit Stellungnahme der Prüfstelle für Leckanzeiger des TÜV NORD oder mit Eignungsfeststellung der zuständigen Wasserbehörde, die den Anschluss eines Unterdruckleckanzeigers mit den unter 4.1 genannten Schaltwerten erlaubt, und eine bis zur Behältersohle geführte Saugleitung für den Leckanzeiger haben.

5.4. Durch den Leckanzeiger überwachungsfähige Lagerflüssigkeiten:



- Nur wassergefährdenden Flüssigkeiten mit Flammpunkt $>55^{\circ}\text{C}$ (früher AIII).
- Max zulässige Medientemperaturen siehe Technischen Daten (Pkt. 3).
- Die Lagerflüssigkeiten dürfen weder zur Dickflüssigkeit noch zu Feststoffausscheidungen neigen, die Viskosität der Lagerflüssigkeit darf $5.000 \text{ mm}^2/\text{s}$ nicht übersteigen (bei 0°C).
- Die folgende Tabelle zeigt eine Auswahl an wassergefährdenden Flüssigkeiten, die mit dem beschriebenen Leckanzeiger überwacht werden dürfen. **Hier nicht aufgeführte Flüssigkeiten müssen anhand von Werkstofftabellen hinsichtlich Beständigkeit der medienberührenden Teile des Leckanzeigers (verwendete Werkstoffe siehe unter Pkt. 6.1) und der Verbindungselemente (z.B. Verbindungsleitungen, Kondensatgefäße, Flüssigkeitssperre) überprüft werden.**

Leckanzeiger Vakumatik IVF R34

Stoffbezeichnung	Stoffbezeichnung
AdBlue (Harnstofflösung 32,5%)	Methylenglykol
Aethylglykol	Mineralölprodukte (Flammpunkt >55°C)
AHL-Ammonitratharnstofflg (≤ 30%N)*	Methylester (Biodiesel) DIN EN 14214 (DIN 51606)
ASL-Ammoniumsulfat-Lösung (36 - 40%)*	Natriumacetat..... <GL
Boröle	Natriumchlorid..... <GL
Borsäure <GL	Natriumchlorit, wässrige Lösung mit mehr als 5 % aktivem Chlor
Bremsflüssigkeit, hydraulisch, FP >100 °C	Natriumfluorid..... <GL
Diethylenglykol..... TR	Natriumhydrogencarbonat..... <GL
Ethylenglykol, Glykol..... TR	Natriumnitrat..... <GL
Formaldehyd, wässrige Lösung mit 37 % Formaldehyd, Methanolgehalt 10-15 %	Natriumsulfat..... <GL
Formaldehyd, wässrige Lösung mit Formaldehyd < 5 %, FP >100°C	Natriumsulfit <GL
Formaldehyd, wässrige Lösung mit Formaldehyd ≥ 5 %, Methanol <15 %, 21 ≤ FP ≤ 55 °C	Natriumthiosulfat <GL
Formaldehyd, wässrige Lösung mit Formaldehyd ≥ 5 %, Methanol < 15 %, FP ≥ 55 °C	Palmitinsäure, Fettsäure (Hexadecansäure)..... TR
Formalin, Formaldehyd <GL	Rizinusöl..... TR
Gasöl, mit FP >100 °C, Siedepunkt >200 °C	Schieferöl mit FP >100 °C, Siedepunkt >100 °C
Glycerin, Propantriol TR	Schmieröle (Grundöle, unlegierte) <GL
Harnstoff (gelöst), ammoniakhaltig <GL	Schmieröle (legierte, nicht emulgierbare) <GL
Harnstoff-Formaldehyd-Lösungen (z.B. Holzleim) <GL	Spindelöle
Hydrauliköle	Stearinsäure, Fettsäure (Oktadecansäure)..... TR
Kaliumchlorid <GL	Steinkohlenteerdestillat mit FP >100 °C, Siedepunkt >100 °C
Kaliumjodid <GL	Steinkohlteernaphtha, mit FP >100 °C, Siedepunkt >100 °C
Kaliumnitrat..... <GL	Teere, flüssig mit FP >100 °C
Kaliumsulfat <GL	Terpentinölersatz, mit FP >100 °C, Siedepunkt >100 °C
Magnesiumnitrat <GL	Weinsäure, Dihydroxibutansäure <GL
Magnesiumsulfat..... <GL	

FP = Flammpunkt
Lösung

GL

=

gesättigte

TR = technisch rein

* Cu-haltige Werkstoffe nicht geeignet

6. Funktionsbeschreibung

- Der Leckanzeiger (1) funktioniert nach dem Unterdruckprinzip. Eine eingebaute Unterdruckpumpe (1.21) evakuiert über die Saugleitung (6) Luft aus dem Überwachungsraum (12) und gleicht minimale Undichtigkeiten im System aus. Der Überwachungsraum wird gebildet durch den Zwischenraum der beiden Behälterwände bzw. Leckschutzauskleidung und Behälterwand (11, 14). Die abgesaugte Luft wird normalerweise über die Auspuffleitung (8) in den Tank zurück geführt. Ein ebenfalls mit dem Überwachungsraum verbundener Druckschalter (1.23) erkennt den Druck im System und steuert entsprechend der eingestellten Schaltwerte die Pumpe sowie bei größerer Undichtigkeit des Leckanzeigesystems die Alarmabgabe.
- Der Betriebszustand des Leckanzeigers (Spannung liegt an) wird durch eine grüne Betriebsleuchte (1.3) dauernd angezeigt.
- Ein Alarmzustand wird durch eine rote Alarmleuchte (1.2) sowie durch den akustischen Summer (1.18) signalisiert. Dieser akustische Alarm kann vorübergehend durch einen Schalter (1.4) deaktiviert werden. Ein deaktivierter Summer wird durch eine gelbe Leuchte (1.5) angezeigt.
- Ein Alarmzustand kann außerdem über die Klemme „A“ an der Klemmleiste (1.16) und / oder durch einen potentialfreien Kontakt (1.17, optional eingebaut oder als Zubehör), z.B. an eine zentrale Überwachungseinheit weitergeleitet werden.
- Der Normalbetriebszustand ist erreicht, wenn alle Verbindungsleitungen angeschlossen, Prüf- und Absperrrichtungen (1.13/1.15) in gesicherter Betriebsstellung, Betriebsleuchte „AN“, Alarmsignal „AUS“, akustischer Summer aktiviert (gelbe Leuchte „AUS“).
- Nachfolgendes Diagramm 2 beschreibt den Funktionsablauf der Inbetriebnahme, den Normalbetrieb und den Alarmfall.

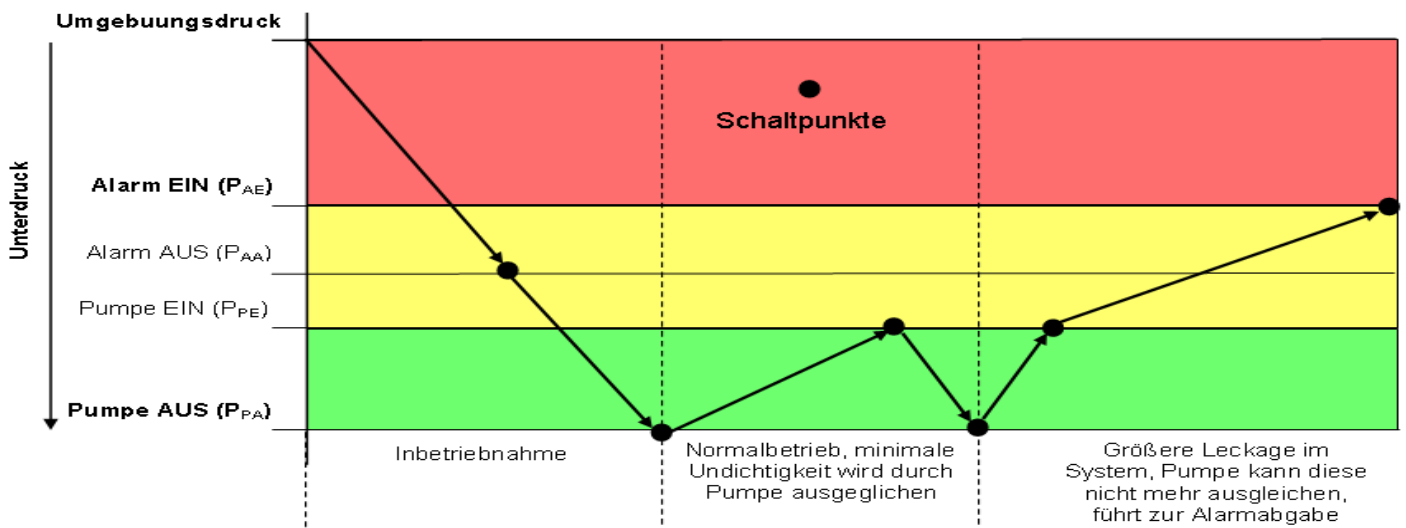


Diagramm 2

6.1. Medienberührende Werkstoffe des Leckanzeigers

- Die im Leckfall mit dem Lagermedium in Berührung kommenden Bauteile des Leckanzeigers bestehen aus den Werkstoffen:
- Pumpe und Druckschalter: NBR, PA
- Verbindungsleitungen und Anschlusssteile: PVC, POM

7. Montageanweisung

7.1. Allgemeine Hinweise / Montageort



- Der Leckanzeiger darf nur ausserhalb einer Ex-Zone eingebaut werden.
- Die unter Abschnitt 5 genannten Einsatzbedingungen sind zu berücksichtigen.
- Die in den Technischen Daten (Pkt. 3) genannten max. Umgebungstemperaturen dürfen nicht überschritten werden.



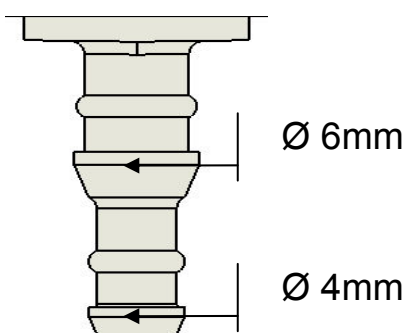
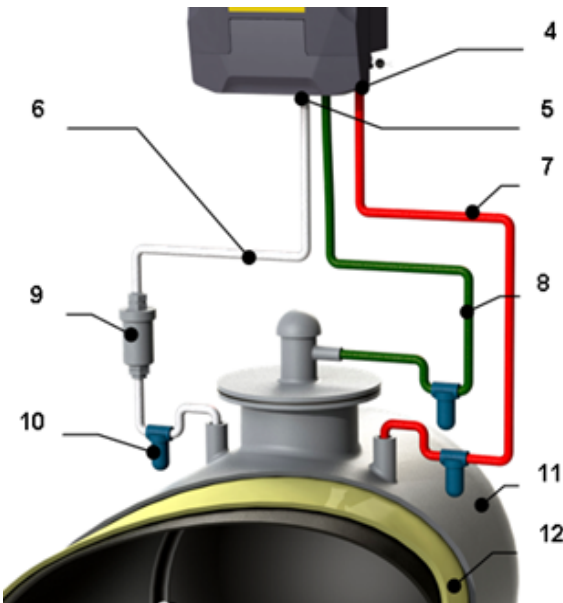
- Die Montage des Leckanzeigers sollte möglichst innerhalb eines geschlossenen, trockenen und frostfreien Raumes erfolgen.
- Der Leckanzeiger ist mit dem im Lieferumfang beigefügten Befestigungsmaterial gut zugänglich, einsehbar und möglichst in Sichthöhe an einer Wand oder Montageplatte zu befestigen. Bohrungsabstand 156 mm (Bohrschablone auf der Verpackungseinlage). Anschraubdome im Gehäuseunterteil mit Schutzkappen (im Beipack) abdecken.
- Der seitliche Wandabstand der Belüftungsschlitze links muss min. 3 cm betragen.
- Der Leckanzeiger ist vor direkter Sonneinstrahlung zu schützen.
- Muss der Leckanzeiger aus bautechnischen Gründen außerhalb geschlossener und trockener Räume montiert werden, so muss der Leckanzeiger in ein wetterfestes Schutzgehäuse (IP55, als Zubehör beim Hersteller) eingebaut und mit einem zusätzlichen Außenalarm ausgerüstet werden.
- Sind am Montageort Umgebungstemperaturen unter -5°C zu erwarten, ist zusätzlich eine Heizung mit Thermostat zu installieren (Sonderausführung).

7.2. Montage der Flüssigkeitssperre (9)

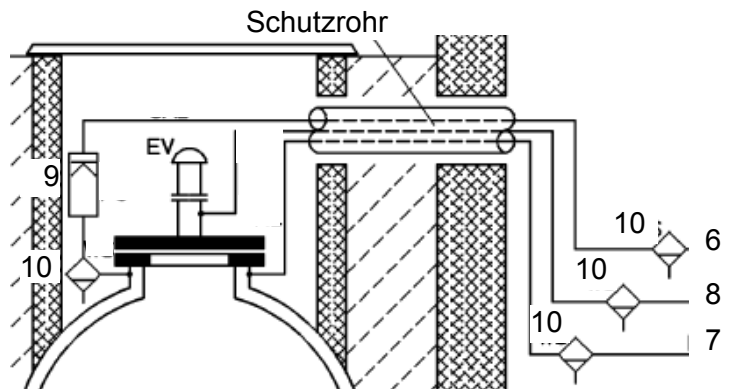
- Vor Einbau der Flüssigkeitssperre ist die Dichtung des Schwimmers in der Flüssigkeitssperre auf Sauberkeit zu prüfen.
- Flüssigkeitssperre mit Kondensatgefäß (10) (siehe Zubehör) in die Saugleitung (6) senkrecht und unmittelbar am Anschlussstutzen des Behälters zum Überwachungsraume dicht einbauen.

7.3. Montage der Verbindungsleitungen (6,7,8)

- Auf korrekte Zuordnung der Saug-, Meß- und Auspuffleitung am Leckanzeiger und am Behälter achten (siehe Serviceklappe).
- Verbindungsleitungen müssen farblich gekennzeichnet sein: Saugleitung (6) = weiß, Messleitung (7) = rot, Auspuffleitung (8) = grün.
- Verbindungsleitungen zwischen Leckanzeiger und Behälter sind mit PVC-Schläuchen NW 6 (6x2mm) oder gleichwertig auszuführen, Beständigkeit beachten.
- Verbindungsleitungen nicht knicken oder quetschen.



- Die Gesamtlängen der Verbindungsleitungen zwischen Leckanzeiger und Behälter dürfen bei Nennweite 6 mm – 50 Meter nicht übersteigen. Andernfalls sind größere Nennweiten zu verwenden.
- Unterirdisch verlegte Verbindungsleitungen aus Kunststoff sind in Schutzrohre zu verlegen. Bei oberirdisch verlegten Verbindungsleitungen müssen Schutzrohre zusätzlich schlagfest und witterungsbeständig ausgeführt sein.
- Die Verbindungsleitungen sind mit einem ca. 4° Gefälle vom Leckanzeiger zu den Behälteranschlüssen zu verlegen, um zu verhindern, dass sich Kondensat in den Verbindungsleitungen ansammeln und bei Frost einfrieren kann. Ist eine Verlegung mit Gefälle nicht möglich, so muss an allen Tiefpunkten der jeweiligen Verbindungsleitung ein Kondensatgefäß (10) eingebaut werden.
- Die Verbindungsleitungen, Saugleitung (6), Messleitung (7) an den Überwachungsraum, die Auspuffleitung (8) am Lüftungsstutzen (EV) des Behälters dicht anschließen.



7.4. Elektrischer Anschluss

Der elektrische Anschluss des Leckanzeigers darf nur von einer Elektrofachkraft durchgeführt werden.



Die Anschlussdaten (siehe technische Daten, Pkt. 3) und Gerätetypenschild sind zu beachten.

Vor dem Öffnen des Gerätes Spannungsversorgung trennen.

Schalter oder Steckverbindungen in der Netzzuleitung sind unzulässig.

Die elektrische Zuleitung zum Leckanzeiger ist mit max. 16A abzusichern.

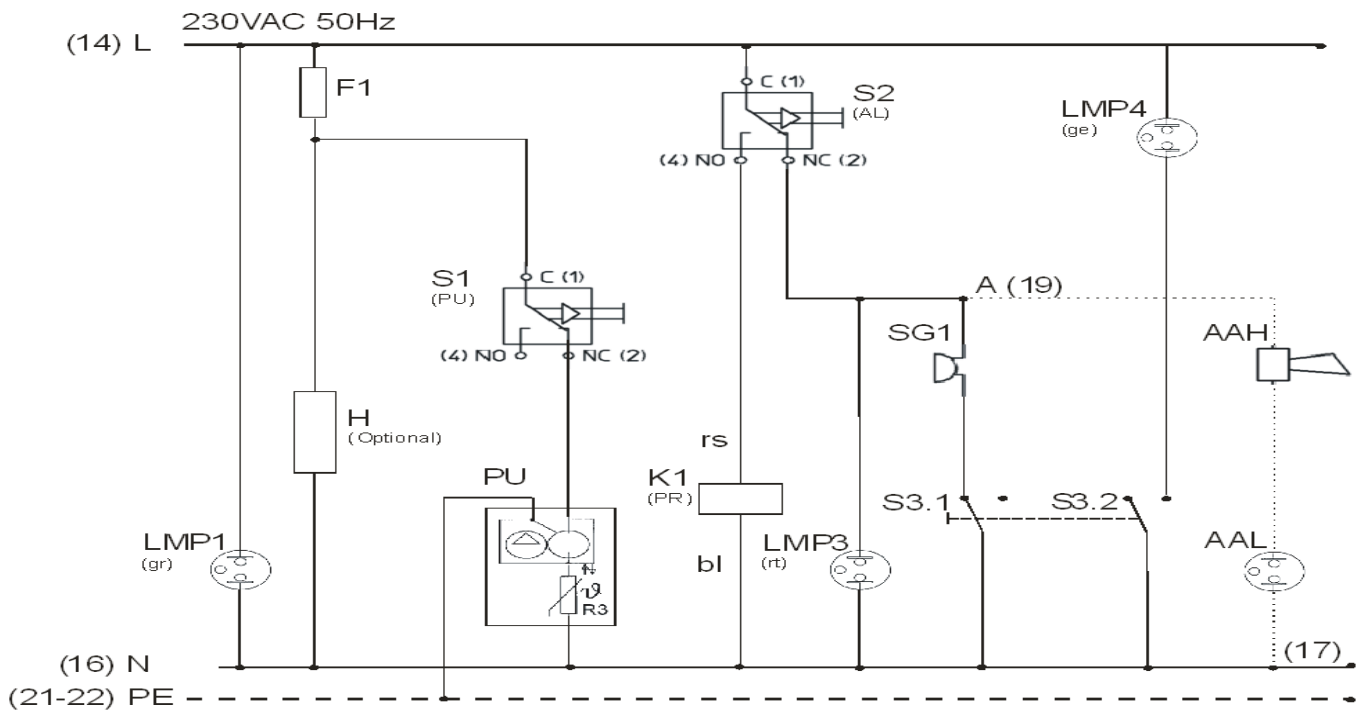
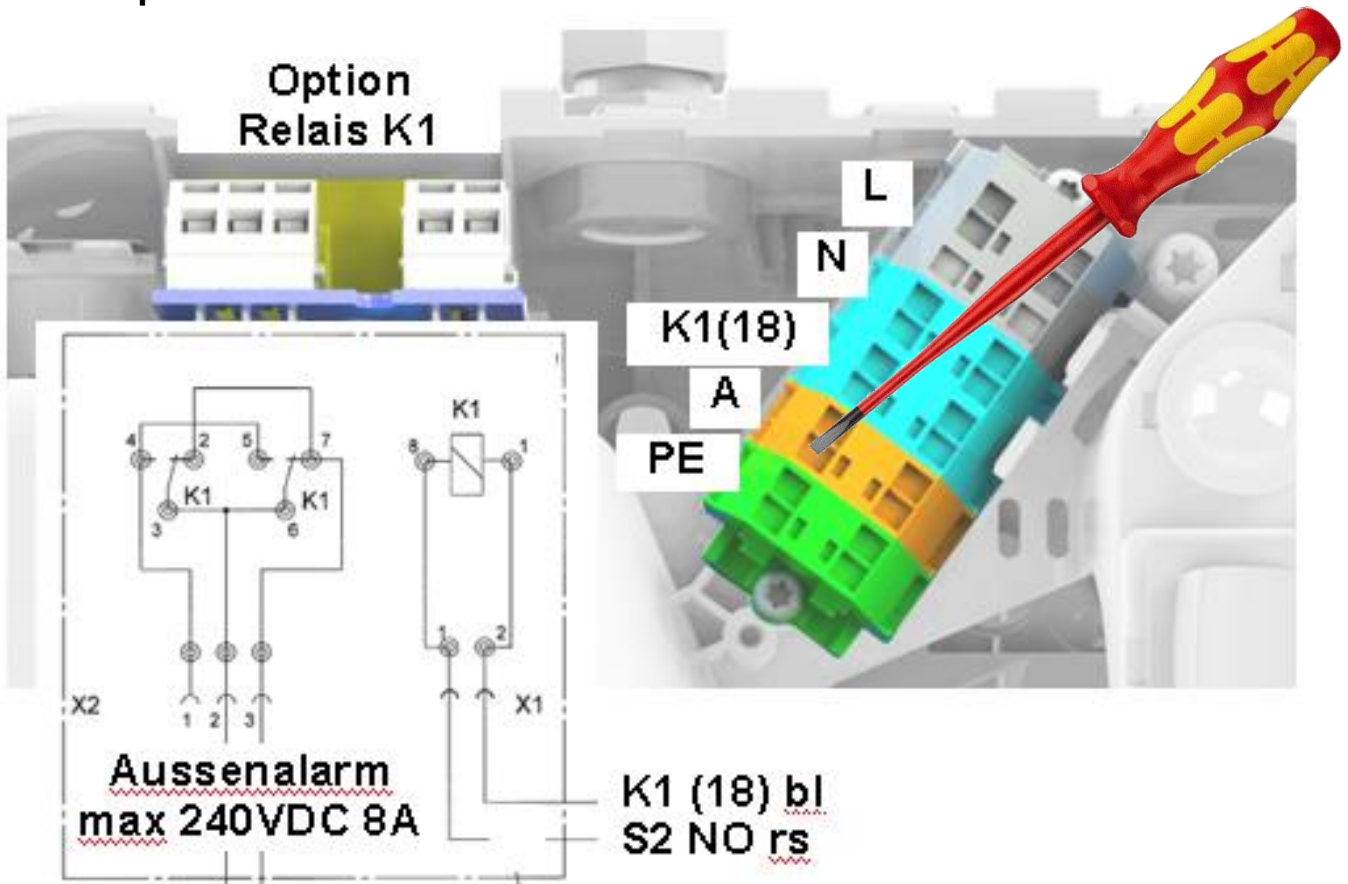


Es wird empfohlen, den Leckanzeiger über die Sicherung eines häufig benutzen Verbrauchers (z.B. Lampe im Kellerflur) anzuschließen. Ein Stromausfall wird hierdurch zeitnah erkannt.

Wird der Leckanzeiger im Schutzkasten oder in schlecht zugänglichen Bereichen montiert, ist zusätzlich ein externer Außenalarm anzuschließen.

- Die elektrische Zuleitung (z.B. NYM-J3x1,5 mm²) ist von oben über die Kabelverschraubung in das Gehäuse zu führen. Dabei ist darauf zu achten, dass die Kabel oberhalb der Luftführung verlegt werden und weder Pumpe, Summer noch Heizung berühren (heiße Bauteile). Die Klemmleiste ist für Litzenquerschnitte bis max 1,5qmm und die Kabeldurchführungen sind für Kabel mit Aussendurchmesser von 6-10 mm geeignet.
- Zusätzliche Anschlussleitungen (z.B. für Außenalarm oder externe Alarmgabe über potentialfreies Relais) können über die 2 zusätzlichen Öffnungen an der Geräteoberseite und entsprechenden Kabelverschraubungen (M16) angeschlossen werden.
- Der elektrische Anschluss (L, N, PE und A) am Klemmbrett des Leckanzeigers hat nach dem Anschlussbild im Schaltplan (siehe Pkt 7.5) zu erfolgen.
- Über das optional eingebaute potentialfreie Relais kann das Signal eines Spannungsabfalls am Leckanzeiger und der Alarmzustand abgegriffen werden (z.B. zur Weiterleitung an eine Schaltwarte oder Datenfernmeldemodul).

7.5. Schaltplan



- | | | | | | |
|-----------|--|------|---------------------------------|----|-----------------------|
| L | Phase | LMP1 | Betriebsleuchte grün | S1 | Mikroschalter Pumpe |
| N | Nulleiter | LMP3 | Alarmleuchte rot | S2 | Mikroschalter Alarm |
| PE | Schutzleiter | LMP4 | Leuchte Alarmton AUS | S3 | Schalter Alarmton AUS |
| AAH / AAL | optionaler Anschluss Außenalarm (Hupe und Leuchte) | SG1 | Summer | PU | Pumpe |
| | | K1 | Potentialfreies Relais Optional | H | Heizung – optional |
| | | F1 | Sicherung Pumpe, Heizung | | |

8. Inbetriebnahme

Die korrekte Montage sowie elektrischer Anschluss des Leckanzeigers nach Abschnitt 7 muss sichergestellt sein.



Beim Evakuierungsvorgang, bei der Inbetriebnahme und beim Betrieb können auf der Auslass- (Auspuff-) Öffnung der Pumpe gesundheitsschädliche Dämpfe aus dem Überwachungsraum austreten. Nicht einatmen, für ausreichende Belüftung sorgen.

8.1. Evakuierung des Überwachungsraumes

- Bei kleineren Überwachungsraumvolumen kann die integrierte Unterdruckpumpe die Evakuierung übernehmen.
- Bei großem Überwachungsraumvolumen empfiehlt sich die Vorevakuierung des Überwachungsraumes durch eine geeignete externe Unterdruckpumpe.
- Der Leckanzeiger zeigt so lange Alarm an, bis der eingestellte Alarmschaltwert überschritten und der Alarmausschaltwert erreicht ist. Der rote Leuchtmelder (1.2) erlischt und der Summer (1.18) schaltet ab (siehe auch Pkt. 6 – Diagramm 2).
- Die grüne Betriebsleuchte (1.3) muss leuchten.
- Die Pumpe schaltet bei Erreichen des Pumpenausschaltwertes P_{PA} automatisch ab.

8.2. Funktionsprüfung

Die Funktionskontrolle soll eine einwandfreie Funktion des Leckanzeigers sicherstellen. Diese ist durch einen Sachkundigen vorzunehmen:



- vor der Inbetriebnahme des Leckanzeigergerätes
- 1x jährlich
- bei Funktionsstörungen bzw. Alarmgabe ohne erkennbare Ursache

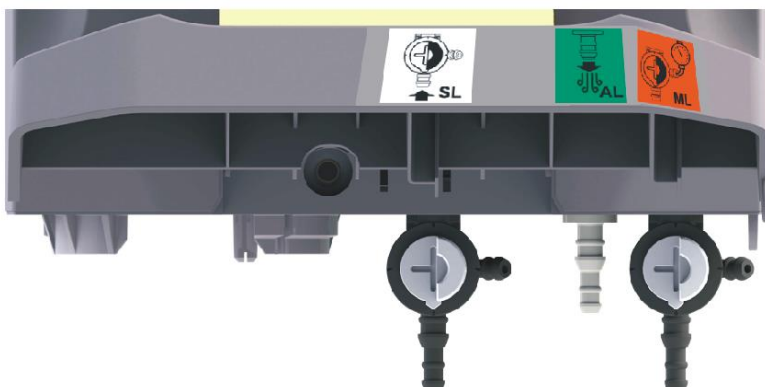


- Die Schläuche am Leckanzeiger dürfen im Bedarfsfall nur abgezogen werden, wenn diese vorher durch geeignete Klemmen zugeklemmt wurden. Andernfalls kann dies zu einer kompletten Belüftung des Überwachungsraums führen, wodurch sich z.B. eine flexible Leckschutzauskleidung von der Tankinnenwand lösen kann und der Tank dadurch unbrauchbar wird.



- Muss das Gehäuse des Leckanzeigers zu Wartungsarbeiten geöffnet werden, ist der Leckanzeiger vorher von der Spannungsversorgung zu trennen.

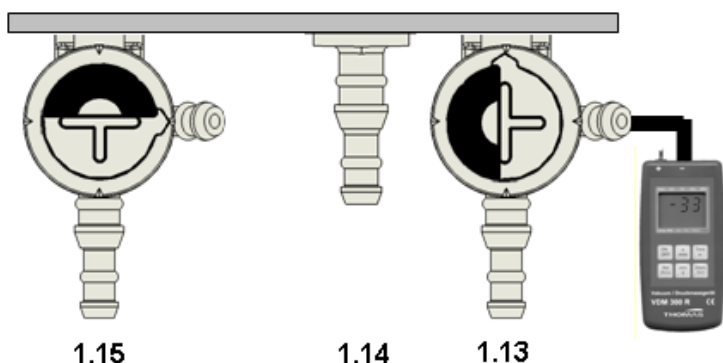
- Unmittelbar nach dem Öffnen des Gehäuses kann die Oberfläche des Motors / Pumpe noch auf Betriebstemperatur sein - Verbrennungsgefahr



- Plombe an der rechten Seite der Serviceklappe lösen, Klappe bis zur Arretierung nach oben öffnen.

Durchgangsprüfung Leckanzeiger, Verbindungsleitungen und Überwachungsraum; Dichtigkeitsprüfung am gesamten Leckanzeigesystem:

- Geeignetes Prüfgerät (z.B. THOMAS VDM300) an das Prüfventil der Messleitung (1.13) anschließen, Verbindung zum Messgerät durch Drehen des Ventilkopfes herstellen.



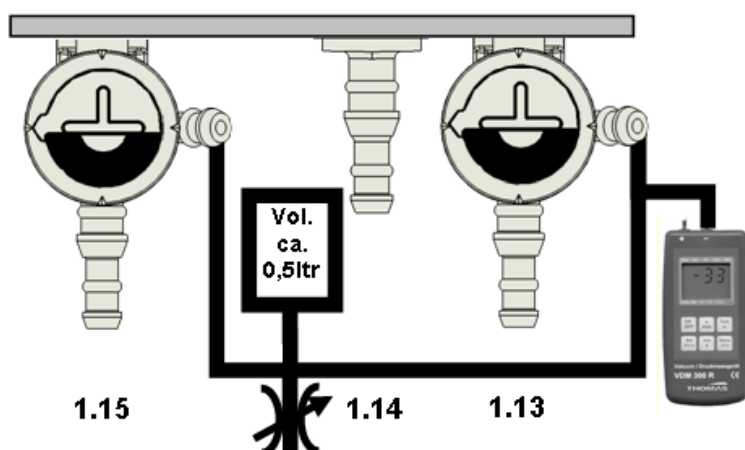
- Ventilkopf am Prüfventil der Saugleitung (1.15) langsam in gezeigte Position drehen, der Überwachungsraum (12) wird belüftet.
- Durch die unmittelbare Druckänderung am Messgerät ist die Durchgängigkeit des Leckanzeigers mit dem Überwachungsraum nachgewiesen.

- Auch kann in diesem Aufbau die Dichtigkeit des gesamten Leckanzeigesystems überprüft werden.

Überprüfung Leckanzeiger (Überwachungsraum über 3-Wegeventile abgetrennt):

- Durch Überbrückung der beiden Prüfventile ist eine Überprüfung der Schaltwerte des Druckschalters (1.23), eine Unterdruckprüfung der Pumpe (1.21) wie auch eine Dichtigkeitsprüfung des Leckanzeigers (1) möglich. Es wird empfohlen, in die Überbrückungsleitung ein Prüfvolumen wie auch ein Drosselventil einzubauen.

- Funktionsprüfung der roten Alarmleuchte (1.2) und des akustischen Summers (1.18), sowie ggf. extern angeschlossene Alarminrichtungen bei Erreichen des Alarmschaltwertes P_{AE} .

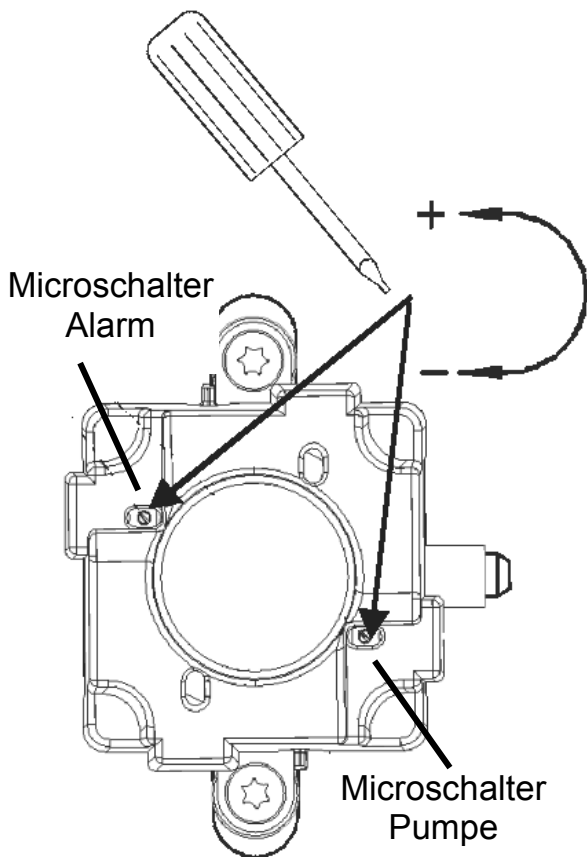


- Prüfung der Funktion „akustischer Alarm AUS“. Durch den Alarmtonschalter (1.4) wird der Summer (1.18) vorübergehend abgeschaltet. Ein deaktivierter akustischer Alarm wird durch die gelbe Signalleuchte (1.5) angezeigt.

Prüfung der Einstellwerte des Leckanzeigers (siehe Pkt. 4.1):

„Alarm Ein“ P_{AE} und „Pumpe Aus“ P_{PA} .

Weichen diese Werte ab, können am Druckschalter (1.23) diese Einstellwerte nachjustiert werden.

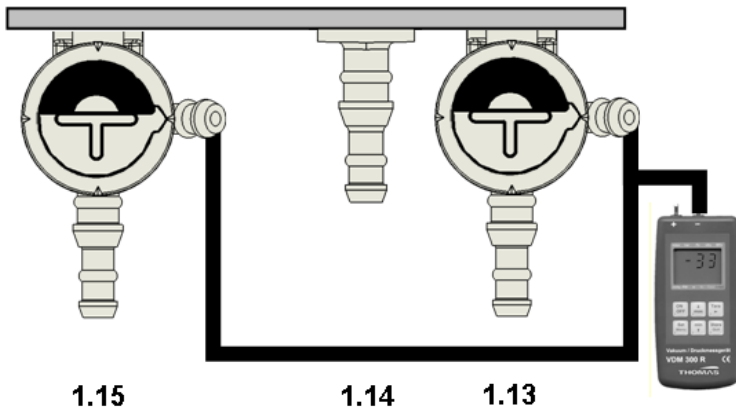


- **Kontrolle der Werte „Pumpe Ein“ P_{PE} und „Alarm Aus“ P_{AA} .** Diese Werte werden nicht eingestellt, sondern ergeben sich aus der Schalthysterese der Mikroswitcher zur Alarm- bzw. Pumpensteuerung. Angegebene Werte sind Richtwerte.

- Bei der Funktionsprüfung ist die **Pumpe / Motor (1.21) auf unnormale Laufgeräusche** hin zu prüfen.

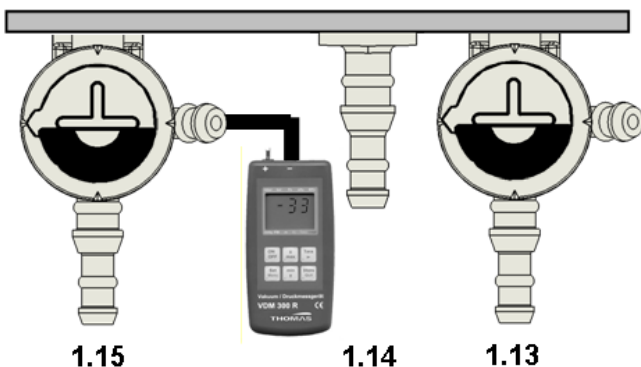
- In der vorgenannten Ventilstellung kann der Leckanzeiger zusätzlich auf Dichtigkeit untersucht werden.

Prüfung des Überwachungsraums (Leckanzeiger über 3-Wegeventile abgetrennt):



- In der dargestellten Stellung kann der Überwachungsraum (12) ohne Leckanzeiger, z.B. auf Dichtigkeit geprüft werden.

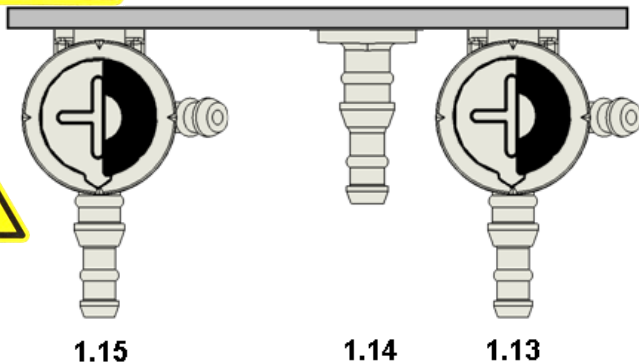
Kontrolle des maximalen Pumpenunterdrucks:



- Durch Anschluss des Messgerätes am Prüfventil der Saugleitung (1.15) kann in der links dargestellten Stellung der maximale Unterdruck der Pumpe überprüft werden.

- Pumpe muss einen Unterdruck von **mindestens -300mbar** erzeugen.

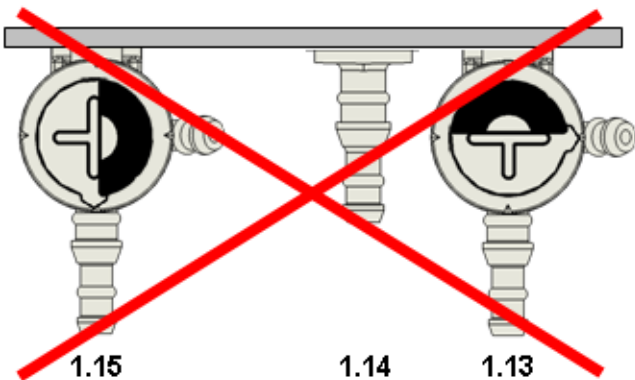
Abschluss der Funktionsprüfung:



- Die **3-Wegeventile** sind in die links **dargestellte Betriebsposition** zu bringen.

Andernfalls lässt sich die Serviceklappe nicht komplett schließen.

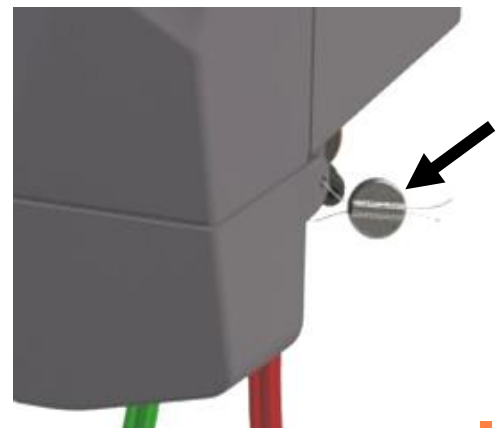
- Eventuell getrennte Verbindungsleitungen sind wieder dicht zu verbinden.



- In dieser Einstellung darf die Anlage auf **keinen Fall verlassen werden**, hierbei ist die **einwandfreie Überwachung des Leckanzeigesystems nicht sicher gewährleistet**.

- Die Unterdruckpumpe baut das Vakuum im Überwachungsraum bis zum Erreichen des Pumpenausschaltwertes P_{PA} wieder auf. Danach schaltet die Pumpe ab.

- Um einen unbefugten Eingriff am Leckanzeiger zu erschweren bzw. klar zu erkennen, ist die geschlossene Serviceklappe (1.11) durch eine Plombe (1.12) mit dem Gehäuseunterteil (1.9) zu sichern.



Abschließende Sichtprüfung:

- Betriebsleuchte „Grün“ (1.3) leuchtet, Alarmleuchte „Rot“ (1.2) aus.
- Schalter für den akustischen Alarm (1.4) in Normalbetriebsstellung, die gelbe Leuchte (1.5) darf nicht leuchten. Zusätzlich wird empfohlen, den Schalter mit einem Sicherungsaufkleber zu sichern (siehe Bild rechts). Eine Betätigung des Alarmtonschalters wird durch die Reißsicherung erkennbar.
- Eventuell in die Verbindungsleitungen eingebaute Ventile sind in der Betriebsstellung und gesichert.
- Kondensatgefäße (10) leer.
- Allgemeine Sichtprüfung der Anlage (z.B. Kennzeichnungen, Beschädigungen, geknickte oder poröse Verbindungsleitungen).



9. Betriebsanweisung

9.1. Allgemeiner Hinweis



Beim Evakuierungsvorgang, bei der Inbetriebnahme und beim Betrieb können auf der Auslass- (Auspuff-) Öffnung der Pumpe gesundheitsschädliche Dämpfe aus dem Überwachungsraum austreten. Nicht einatmen, für ausreichende Belüftung sorgen.

Die ordnungsgemäße Montage, Inbetriebnahme und regelmäßige Funktionsprüfung, sowie Kontrolle des Leckanzeigers sind Voraussetzung für eine funktionierende Überwachung der Anlage bzw. des Behälters.

Die Einschalthäufigkeit und Einschaltdauer der integrierten Pumpe zum Ausgleich minimaler Undichtigkeiten richtet sich nach dem Volumen des Überwachungsraums und nach der Dichtheit des gesamten Leckanzeigesystems. Grundsätzlich gilt: Je größer der Behälter und somit auch das Volumen des Überwachungsraums, desto geringer ist die Einschalthäufigkeit der Pumpe, jedoch ist die Einschaltdauer entsprechend länger. Eine stets zunehmende Einschalthäufigkeit deutet auf eine zunehmende Undichtigkeit im Leckanzeigesystem hin. Läuft die Pumpe zunehmend länger oder gar im Dauerlauf, so kann eine abnehmende Pumpenleistung hierfür die Ursache sein. In beiden Fällen wird eine Überprüfung des Leckanzeigesystems empfohlen.

Die grüne Betriebsleuchte (1.3) leuchtet ständig, sobald Spannung an den Leckanzeiger (1) angelegt wird.

Ein optimal gewartetes und dichtes Leckanzeigesystem reduziert auch die Betriebskosten auf ein minimales Niveau.

9.2. Wartung

- Die Funktion der Betriebsleuchte „Grün“ (1.3) sowie der Füllstand der Kondensatgefäße (10) sind durch den Betreiber regelmäßig zu prüfen.
- Eine jährliche Funktionsprüfung ist durch einen Sachkundigen nach Pkt 8.2 durchzuführen.
- Im Kondensatgefäß (10) kann Kondensat oder aber auch Lagermedium vorhanden sein. Beim Entleeren sind die entsprechenden Sicherheitsmaßnahmen unbedingt einzuhalten. Eine fachgerechte Entsorgung des Kondensats ist vorzunehmen.

9.3. Hinweise bei Störungen oder im Alarmfall

Tritt eine Störung auf und zeigt der Leckanzeiger Alarm, leuchtet der Leuchtmelder „Alarm rot“ (1.2) auf und es ertönt der eingebaute Summer (1.18). Zur sofortigen Störungssuche und Beseitigung ist entsprechend qualifiziertes Fachpersonal einzusetzen oder ein autorisierter Fachbetrieb zu beauftragen.

Durch den Alarmtonschalter (1.4) am Leckanzeiger kann der akustische Alarm (1.18) vorübergehend ausgeschaltet werden. Ein deaktivierter Summer wird durch die gelbe Leuchte (1.5) angezeigt.

Mögliche Störungsursachen:

- Undichtigkeit im System, der Alarmeinschaltwert ist erreicht
- Pumpe oder Druckschalter defekt
- Verbindungsleitungen (auch Auspuffleitung), Filter, Flüssigkeitssperre verstopft oder vereist
- Kondensatgefäß voll, Flüssigkeitssperre geschlossen
- Elektrischer Defekt
- Sicherung der Pumpe defekt

Ursachen einer Undichtigkeit können sein:

- Undichte Verschraubungen, Verbindungsleitungen, Kondensatgefäße oder Flüssigkeitssperre
- Schadhafte Membranen und Ventile in der Unterdruckpumpe oder des Druckschalters
- Anschlussverschraubungen am Behälter (Tank)
- Undichter Behälter (Tank) oder Leckschutzauskleidung

Erste Maßnahmen können sein:

Funktionsprüfung nach Pkt. 8.2 durchführen (Einstellwerte des Leckanzeigers und Dichtigkeit des Systems prüfen).

Wiederinbetriebnahme nach einer Störung:

Nach Beseitigung der Störung bzw. des Alarms ist der Leckanzeiger wie unter Abschnitt 7.0 beschrieben, wieder in Betrieb zu nehmen.

10. Entsorgung

Werfen Sie Elektrogeräte nicht in den Hausmüll!

Stellen Sie sicher, dass die einzelnen Komponenten einer umweltgerechten Wiederverwendung zugeführt werden.

TÜV NORD Systems GmbH & Co. KG
PÜZ – Stelle für Behälter, Rohrleitungen und Ausrüstungsteile
für Anlagen mit wassergefährdenden Stoffen

Kennziffer: HHA02

Große Bahnstraße 31·22525 Hamburg

Tel.: 040 8557-0
Fax: 040 8557-2295

hamburg@tuev-nord.de
www.tuev-nord.de

Bericht Nr.: PÜZ 8109 372 820

für einen Unterdruckleckanzeiger

Hersteller: Gardner Denver Thomas GmbH, Benzstr. 28, 82178 Puchheim
Geräte-Typ IVF R34 nach Zeichnung Nr. 49000949.17.00; mit integriertem Unterdruckerzeuger nach technischer Beschreibung Nr. 49000949.17.00 vom 27.08.2012

Prüflabor TÜV NORD Systems GmbH & Co. KG

Die Firma ASF Thomas hat bei der Gerätemodifikation das Funktionsprinzip grundsätzlich übernommen, ebenso die Hauptkomponenten Pumpe und Druckschalter. Im Wesentlichen hat sich die Anordnung einzelner Komponenten im neuen Gehäuse geändert, die Prüfanschlüsse haben eine Abdeckung erhalten und der quitierte Alarm erhält eine Kontrollleuchte.

Die Gerätemodifikation umfasst folgenden Änderungsumfang:

- Neues Gehäuse
- Neue Prüfanschlüsse
- Neue Leuchte für akustischer Alarm deaktiviert
- Änderung im Zubehör
- Ergänzung der Stoffliste
- Anpassung der elektrischen Schaltung

Prüfung

Anhand der eingereichten Unterlagen und eines vergleichbaren Baumusters (III F R325) wurde die Funktion und die Einhaltung der Zulassungsgrundsätze für Leckanzeigergeräte (ZG-LAGB), bzw. DIN EN 13160 Teil1, Teil 2 und den zutreffenden DIN VDE Vorschriften geprüft.

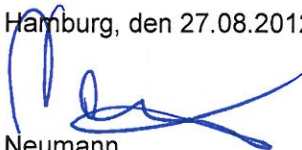
Ergebnis

Aus der Sicht der Prüfstelle für Leckanzeigergeräte der TÜV NORD Systems bestehen gegen die Änderungen der Bauart des Leckanzeigers keine Bedenken.

Der Unterdruck wird wie bisher von einer integrierten Unterdruckpumpe erzeugt. Die Einstellung der Schaltwerte erfolgt über einen im Geräteinneren befindlichen Mikroschalter. Für den Betrieb und für die Installation des Leckanzeigers Vakumatik IVF R34 ist die technische Beschreibung der Gardner Denver Thomas GmbH vom 27.08.2012 zu beachten.

Die Einhaltung der Anforderungen der Zulassungsgrundsätze und DIN EN 13160 Teil1, Teil 2 und der entsprechenden DIN VDE kann bestätigt werden.

Hamburg, den 27.08.2012



Neumann
Sachverständiger der
TÜV NORD Systems GmbH & Co. KG
Prüfstelle für Leckanzeigergeräte

Dokument Nr.: **IVF de-88-05
Original**

Bezeichnung des Gerätes: **Leckanzeiger**



Typ: **IVF R34**

EU-Konformitätserklärung gem. Richtlinie 2006/42/EU (Maschinenrichtlinie)

Hiermit erklären wir, daß das oben genannte Gerät allen einschlägigen Bestimmungen der Maschinenrichtlinie 2006/42/EU entspricht.

Die Inbetriebnahme darf erst dann erfolgen, wenn das Gerät ordnungsgemäß durch einen Fachbetrieb entsprechend der technischen Dokumentation installiert und das Leckanzeigesystem auf Funktion geprüft wurde.

Angewandte harmonisierte Normen: DIN EN ISO 12100: 2010
DIN EN 60335-1: 2012

EU-Konformitätserklärung gem. Richtlinie 2014/30/EU (EMV-Richtlinie)

Hiermit erklären wir, daß das oben genannte Gerät, wenn es ordnungsgemäß an die Energieversorgung angeschlossen ist, die Anforderungen der EMV- Richtlinie 2014/30/EU erfüllt.

Angewandte harmonisierte Normen: DIN EN 55014-1: 2012
DIN EN 55014-2: 2009

EU-Konformitätserklärung gem. Richtlinie 2011/65/EU (RoHS)

Das oben beschriebene Gerät enthält gem. Richtlinie 2011/65/EU keine verbotenen Substanzen in einer Konzentration oberhalb der zulässigen Grenzwerte.

Angewandte harmonisierte Normen: DIN EN 50581: 2012

Übereinstimmungserklärung des Herstellers

Das oben beschriebene Gerät entspricht den maßgebenden technischen Regeln der Bauregelliste A Teil 1 Anlage 15.23.



Person, die zur Ausstellung dieser Erklärung im Namen des Herstellers bevollmächtigt ist:

Name: D. Paehge
Titel: Supervisor Regulatory
CE-authorized representative

Fürstenfeldbruck 20.04.2016

Ort / Datum / Unterschrift

Serien-Nr.: s. Lieferschein

Datum: _____

Person, die bevollmächtigt ist, die technischen Unterlagen zusammenzustellen:

Gardner Denver Thomas GmbH
Livry-Gargan-Str.10
82256 Fürstenfeldbruck/Germany

Leistungserklärung

Gemäß Bauprodukte-Verordnung (EU) Nr. 305/2011
Dokument-Nr.: IVF de-88-05 Original

1. Eindeutiger Kenncode des Produkttyps:
Leckanzeiger IVF R34
2. Typen-, Chargen- oder Seriennummer oder ein anderes Kennzeichen zur Identifikation des Bauprodukts gemäß Artikel 11 Absatz 4:
Siehe Typschild
3. Vom Hersteller vorgesehener Verwendungszweck oder vorgesehene Verwendungszwecke des Bauprodukts gemäß der anwendbaren harmonisierten technischen Spezifikation:
Leckdetektor für den Einsatz in doppelwandigen Tanks, einwandigen Tanks und Rohrleitungen für wassergefährdende Flüssigkeiten, Klasse I
4. Name, eingetragener Handelsname oder eingetragene Marke und Kontaktanschrift des Herstellers gemäß Artikel 11 Absatz 5:

Gardner Denver Thomas GmbH
Livry-Gargan-Str. 10
82256 Fürstenfeldbruck/Germany

5. Gegebenenfalls Name und Kontaktanschrift des Bevollmächtigten, der mit den Aufgaben gemäß Artikel 12 Absatz 2 beauftragt ist:
Nicht zutreffend
6. System oder Systeme zur Bewertung und Überprüfung der Leistungsbeständigkeit des Bauprodukts gemäß Anhang V:
System 3
7. Im Falle der Leistungserklärung, die ein Bauprodukt betrifft, das von einer harmonisierten Norm erfasst wird:
NB 0045 TÜV Nord Systems GmbH & Co.KG
hat nach dem System 3 die Feststellung des Produkttyps vorgenommen und folgendes ausgestellt:
Leistungsbeständigkeitsbescheinigung: PÜZ 8109 372 820
8. Im Falle der Leistungserklärung, die ein Bauprodukt betrifft, für das eine Europäische Technische Bewertung ausgestellt worden ist:
Nicht zutreffend
9. Erklärte Leistung:

Wesentliche Merkmale	Leistung	Harmonisierte technische Spezifikation
Anforderungen nach DIN EN 13160-1	Erfüllt	EN 13160-1: 2003
Anforderungen nach DIN EN 13160-2	Erfüllt	EN 13160-2: 2003

10. Die Leistung des Produkts gemäß den Nummern 1 und 2 entspricht der erklärten Leistung nach Nummer 9.

Verantwortlich für die Erstellung dieser Leistungserklärung ist allein der Hersteller gemäß Nummer 4.

Unterzeichnet für den Hersteller und im Namen des Herstellers von:

D. Paehge, Supervisor Regulatory
(Name und Funktion)

Fürstenfeldbruck, 20.04.2016
(Ort und Datum der Ausstellung)


(Unterschrift)

Hersteller:



Firmenanschrift:

Gardner Denver Thomas GmbH

Livry-Gargan-Str. 10
82256 Fürstenfeldbruck bei München
Deutschland

Vertrieb Leckanzeiger / Produktion:

Gardner Denver Thomas GmbH

Karatasstrasse 4
87700 Memmingen
Deutschland

Telefon: +49 (0) 8331 9570 1132

Fax: +49 (0) 8331 9570 1179

Mail: info@asf-leckanzeiger.de

Internet: www.asf-leckanzeiger.de
www.thomas-leak-detection.com
www.gd-thomas.com

Typschildfeld

Für Gerätewartung, Reparatur und Ersatzteile wenden Sie sich bitte an Ihren Fachbetrieb.