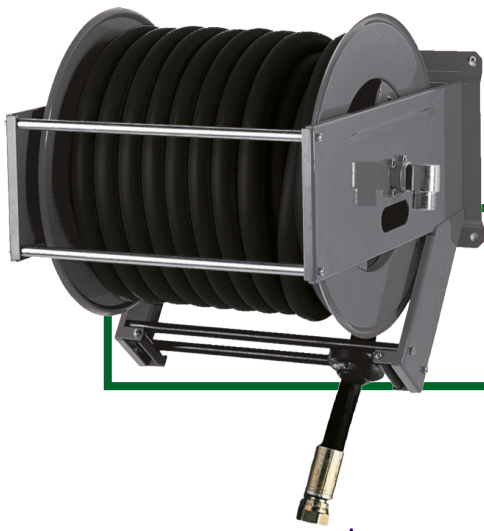


20 120 31

TECHNICAL FEATURES › CARATTERISTICHE TECNICHE

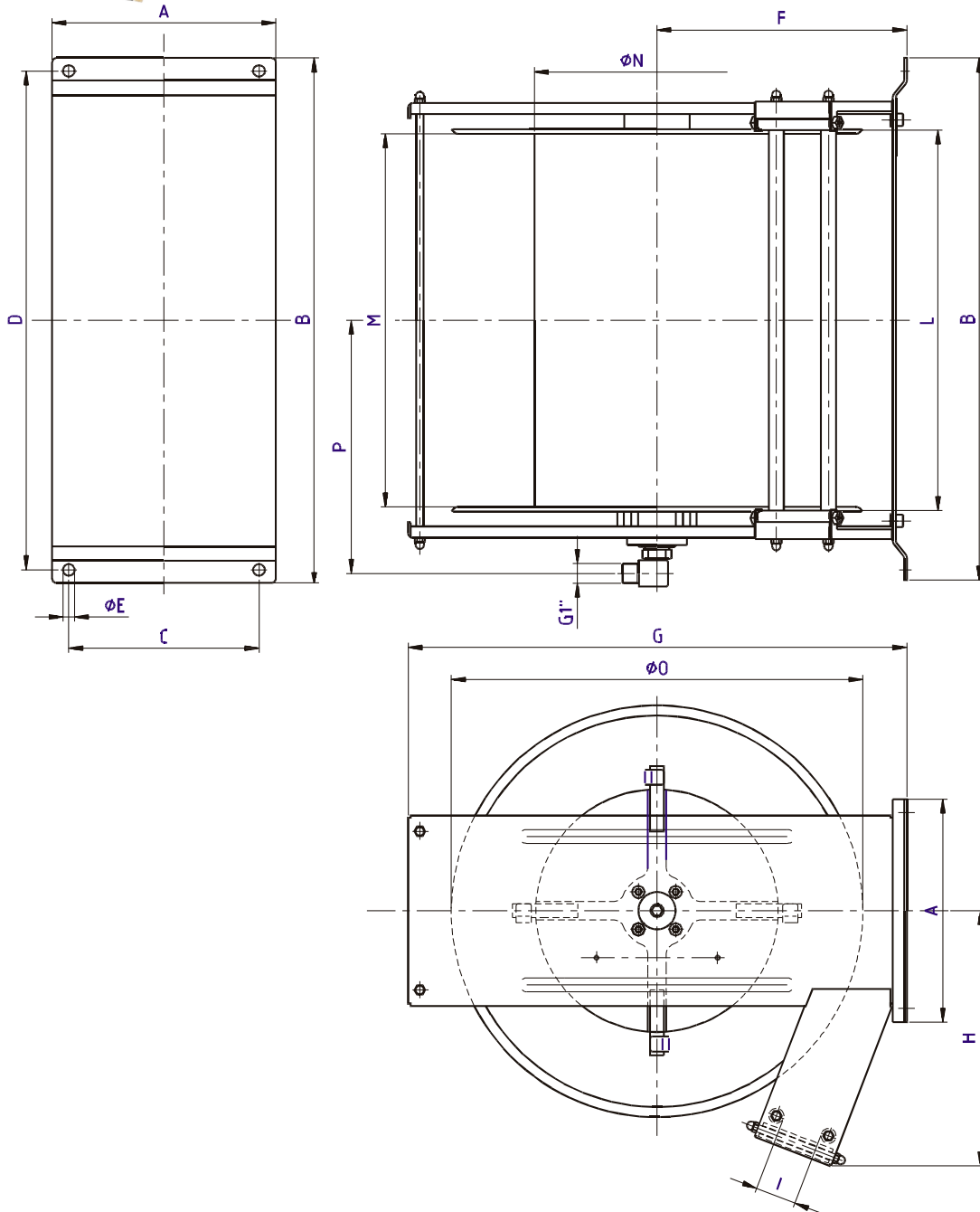
Admitted diameters Diametri ammessi	3/4" - 1"
Hose length in meters Lunghezza tubo	Up to 30 mt 3/4" (external diam. 28 mm). Up to 25 mt 1" Fino a 30 mt 3/4" (diametro esterno 28 mm). Fino a 25 mt 1"
Working pressure Pressione lavoro	Up to 20 bar / Fino a 20 bar
Inlet thread size Connessione Ingresso	1" M
Outlet thread size Connessione uscita	3/4" M o 1" M
Weight Peso	40 kg
Packing size Dimensione imballo	550x570x630 mm
Raw material sides and roll Materiali costruttivi rullo e fiancate	Carbon Steel Acciaio al carbonio
Raw material shaft and swivel joint Materiali costruttivi perno e giunto	Carbon Steel Acciaio al carbonio
Raw material main spring Materiale molla principale	Carbon Steel Acciaio al carbonio
Can be used to transfer Adatto all'utilizzo con	Diesel-oil Gasolio
Included Accessories Accessori inclusi	Hose bumper (3/4" or 1") Palla finecorsa (3/4" o 1")

mato



20 120 31

DIMENSIONAL DRAWING › DISEGNO DIMENSIONALE



A	B	C	D	E	F	G	H	I	L	M	N	O	P
290 mm	500 mm	262 mm	470 mm	13 mm	270 mm	533 mm	320 mm	45 mm	360 mm	385 mm	260 mm	430 mm	270 mm