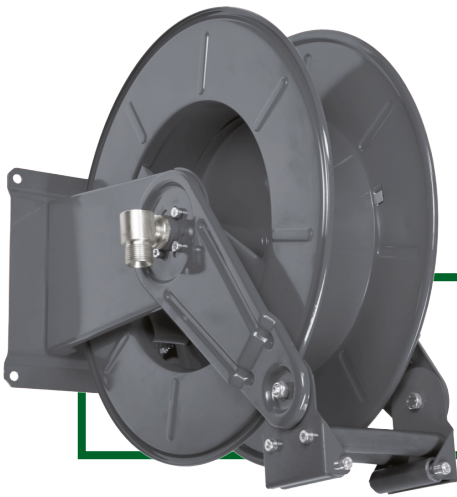


mato



20 120 03

TECHNICAL FEATURES › CARATTERISTICHE TECNICHE

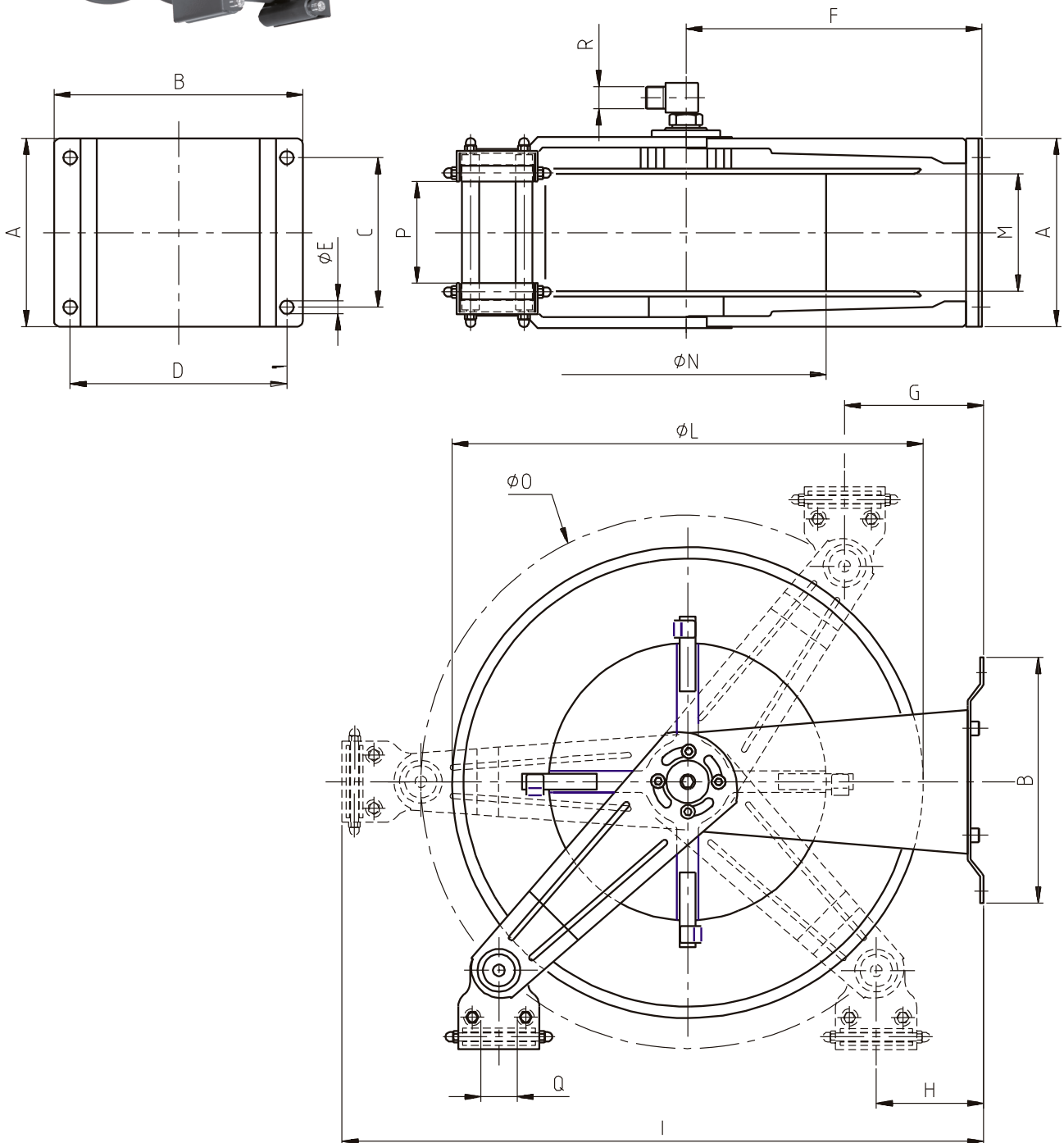
Admitted diameters Diametri ammessi	3/4"- 1"
Hose lenght in meters Lunghezza tubo	Up to 20 mt 3/4" (external diam. 28 mm). Up to 13 mt 1" Fino a 20 mt 3/4" (diametro esterno 28 mm). Fino a 13 mt 1"
Working pressure Pressione lavoro	Up to 20 bar / Fino a 20 bar
Inlet thread size Connessione Ingresso	1" M
Outlet thread size Connessione uscita	3/4" M o 1" M
Weight Peso	29 kg
Packing size Dimensione imballo	340x610x660 mm
Raw material sides and roll Materiali costruttivi rullo e fiancate	Carbon Steel Acciaio al carbonio
Raw material shaft and swivel joint Materiali costruttivi perno e giunto	Carbon Steel Acciaio al carbonio
Raw material main spring Materiale molla principale	Carbon Steel Acciaio al carbonio
Can be used to transfer Adatto all'utilizzo con	Diesel-oil Gasolio
Included Accessories Accessori inclusi	Hose bumper and nipple (3/4" or 1") Tampone finecorsa e nipplo (3/4" o 1")

mato



20 120 03

DIMENSIONAL DRAWING › **DISEGNO DIMENSIONALE**



A	B	C	D	E	F	G	H	I	L	M	N	O	P	Q	R
310 mm	295 mm	280 mm	263 mm	13 mm	315 mm	120 mm	107 mm	700 mm	540 mm	145 mm	310 mm	580 mm	105 mm	43 mm	1"