



# 20 125 30

## TECHNICAL FEATURES › CARATTERISTICHE TECNICHE

### AV6001 DF

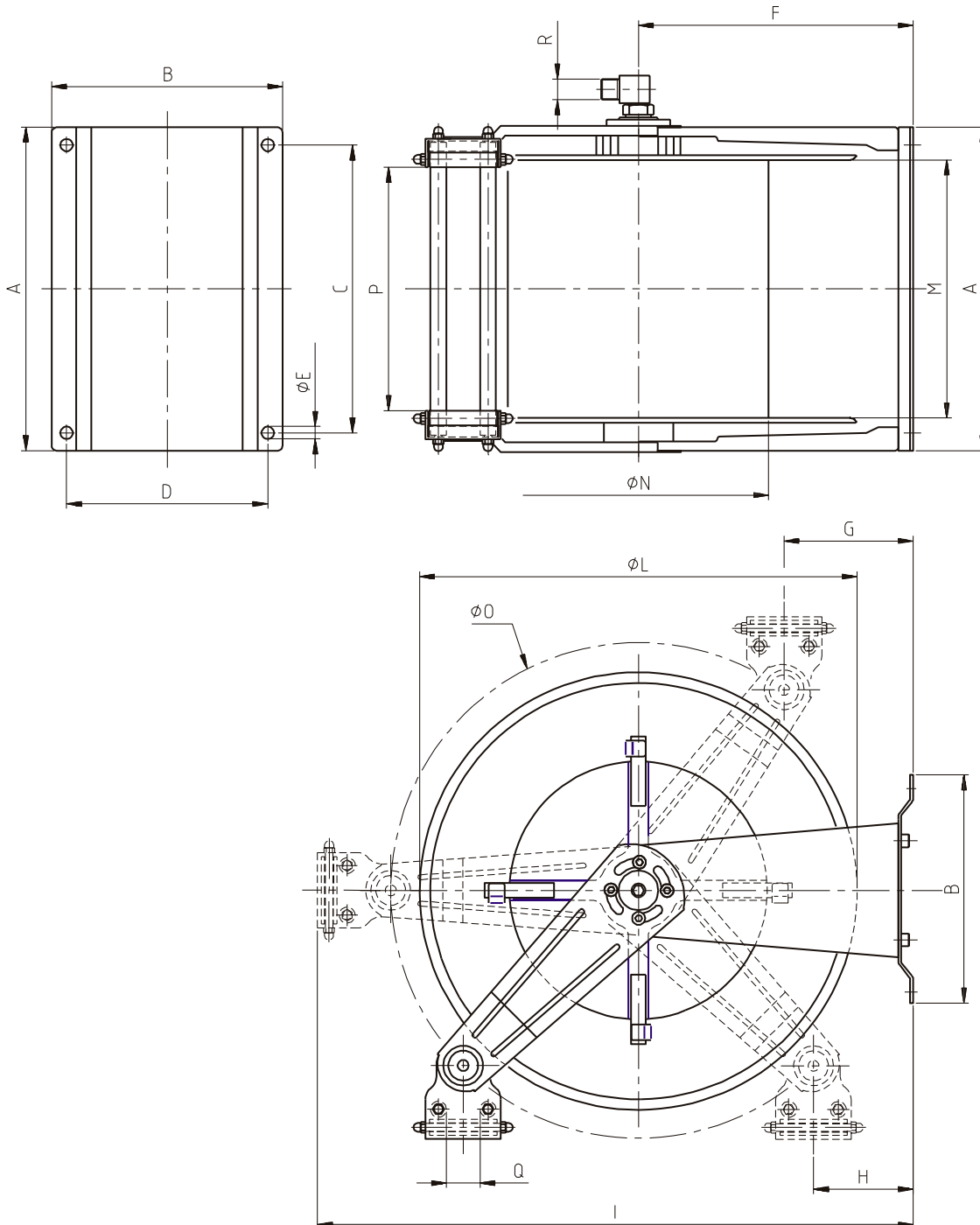
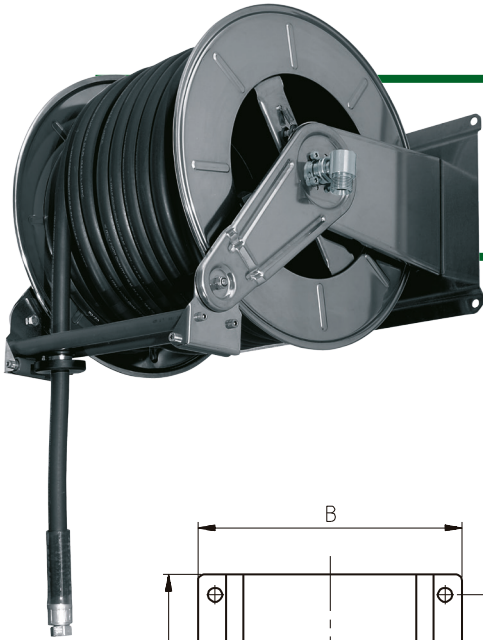
<b>Admitted diameters</b> Diametri ammessi	3/4" - 1"
<b>Hose lenght in meters</b> Lunghezza tubo	Up to 40 mt 3/4" (external diam. 28 mm). Up to 30 1". Fino a 40 mt 3/4" (diametro esterno 28 mm). Fino a 30 1".
<b>Working pressure</b> Pressione lavoro	Up to 20 bar / Fino a 20 bar
<b>Inlet thread size</b> Connessione Ingresso	1" M
<b>Minimim flow path</b> Passaggio minimo	19 mm
<b>Outlet thread size</b> Connessione uscita	3/4" M o 1" M
<b>Weight</b> Peso	51 kg
<b>Packing size</b> Dimensione imballo	600x600x600 mm
<b>Raw material sides and roll</b> Materiali costruttivi rullo e fiancate	Carbon Steel Acciaio al carbonio
<b>Raw material shaft and swivel joint</b> Materiali costruttivi perno e giunto	Carbon Steel Acciaio al carbonio
<b>Raw material main spring</b> Materiale molla principale	Carbon Steel Acciaio al carbonio
<b>Can be used to transfer</b> Adatto all'utilizzo con	Diesel-oil Gasolio
<b>Included Accessories</b> Accessori inclusi	Hose bumper (3/4" or 1") Tampone finecorsa (3/4" o 1")

# mato



# 20 125 30

**DIMENSIONAL DRAWING** › DISEGNO DIMENSIONALE



ART.	A	B	C	D	E	F	G	H	I	L	M	N	O	P	Q	R
AV6001 DF	590 mm	345 mm	560 mm	312 mm	13 mm	315 mm	120 mm	107 mm	700 mm	540 mm	395 mm	320 mm	580 mm	350 mm	35 mm	1"