



RIFORMIMENTO
AUTO



FUEL MANAGEMENT
SYSTEMS



KITS



POMPE



CONTALTRI



PISTOLE
CONTALTRI

SUZZARABLUE 3 PRO

CARATTERISTICHE

- DESIGN ROBUSTO
- AFFIDABILITÀ ANCHE IN SITUAZIONI NON OTTIMALI
- EROGAZIONE SEMPRE GARANTITA
- ADBLUE® SEMPRE INCONTAMINATO
- ADATTA A TUTTE LE CONDIZIONI ED APPLICAZIONI
- AGGANCIO ERGONOMICO PER IBC,
- AMPIA POSSIBILITÀ DI CONFIGURAZIONE
- CONTALTRI PIUSI (SB325_X METER O K24)

SUZZARABLUE3 PRO è il dispenser PIUSI per AdBlue® studiato appositamente per applicazioni su IBC. Adatto a tutte le condizioni di lavoro e a tutti i veicoli commerciali, aggiunge alle caratteristiche tecniche e di performance della versione SUZZARABLUE3 BASIC la precisione del contaltri K24 per AdBlue® o della pistola contaltri SB325_X METER.

PERFORMANCE

FINO A

35 L/MIN

PORTATA

AC

VOLTAGGIO

POTENZA

6M

LUNGHEZZA

TUBO DI MANDATA

20 MIN

CICLO DI LAVORO



SUZZARABLUE 3 PRO



PACKAGING

CODICE	PESO		PACKAGING		
	KG	LBS	MM	INCH	PCS/BOX
FO0101580	14,5	32	480X390X310	19,3X15,4X12,2	1
FO0101440	14,5	32	480X390X310	19,3X15,4X12,2	1
FO0101420	14,5	32	480X390X310	19,3X15,4X12,2	1
FO0101430	14,5	32	480X390X310	19,3X15,4X12,2	1
FO010102A	14,5	32	480X390X310	19,3X15,4X12,2	1
FO010100A	14,5	32	480X390X310	19,3X15,4X12,2	1



PISTOLE



FILTRAZIONE

MONITORAGGIO
FLUIDI

ARROTATORI



ACCESSORI



MERCHANDISE



ARIA



ANTIGELO



AdBlue®



BIODIESEL



DIESEL



ALIMENTI



BENZINA



GRASSO



KEROSENE



OLIO

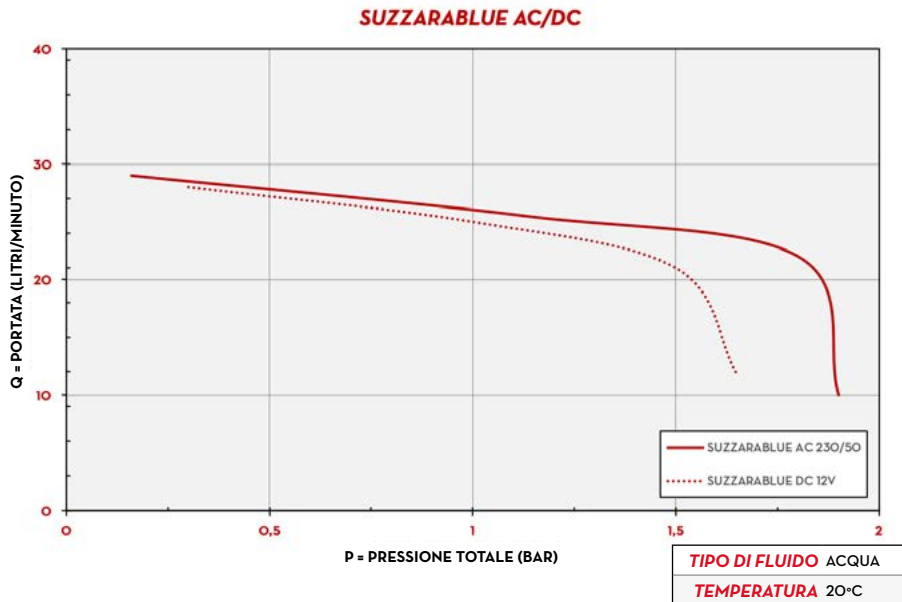


ACQUA

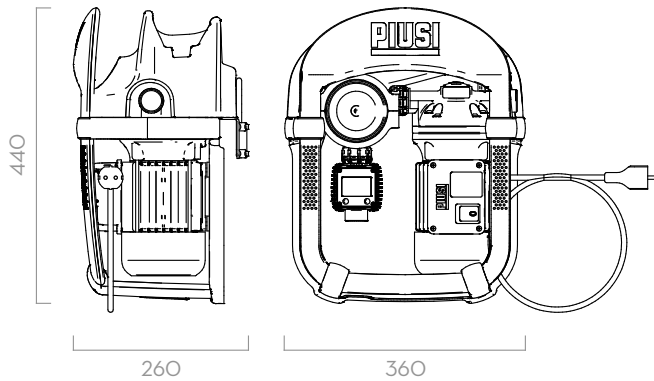


LAVAVETRI

GRAFICO



DIMENSIONI



Dimensioni espresse in millimetri

DENTRO LA SCATOLA

- SUZZARBLUE 3
- TUBO FELESSIBILE DI MANDATA & ASPIRAZIONE
- PISTOLA AUTOMATICA/MANUALE
- CONTALITRI K24 (SU RICHIESTA)
- CONNETTORE SEC* O EXTERNAL SUCTION (SU RICHIESTA)
- 3D FILTER (SU RICHIESTA)
- MANUALE ISTRUZIONI

DETTAGLI



PISTOLA CONTALITRI / PISTOLA MANUALE**



3D FILTER DISPONIBILE



K24 DISPONIBILE



CONNETTORE SEC DISPONIBILE*

COMPONENTI

- **POMPE:**
SUZZARBLUE PUMP AC
SUZZARBLUE PUMP DC
- **PISTOLE:**
SB325_X
SUZZARBLUE A60
SUZZARBLUE MANUAL NOZZLE
- **FILTRO:**
3D FILTER
- **CONTALITRI:**
K24
SB325_X METER

TECHNICAL DATA

CODICE	DESCRIZIONE	TIPO DI FLUIDO	PORTATA		VOLTAGGIO POWER	CONTALITRI TYPE	PISTOLA TYPE	FILTRO 3D	CONNETTORE IBC	TUBO	
			L/MIN	GPM						ASPIRAZIONE Ø 3/4"	MANDATA
FOO101580	SUZZ.BLUE3 PRO 230/50 K24/MAN/EXT	Ad W	35	9,3	12V	K24	MAN	NO	EXT	EXT	EXT
FOO101440	SUZZ.BLUE3 PRO 230/50 K24/A60	Ad W	35	9,3	230V 50HZ	K24	A60	NO	SEC	1,5 M Ø20	6 M Ø20
FOO101420	SUZZ.BLUE3 PRO 230/50K24/SB325/EXT	Ad W	35	9,3	230V 50HZ	K24	SB325_X	NO	EXT	EXT	EXT
FOO101430	SUZZ.BLUE3 PRO 230/50 K24/SB325	Ad W	35	9,3	230V 50HZ	K24	SB325_X	NO	SEC	1,5 M Ø20	6 M Ø20
FOO10102A	SUZZ.BLUE3 PURE PRO 230/50 K24/SB325/EXT	Ad W	35	9,3	230V 50HZ	K24	SB325_X	SI	EXT	EXT	EXT
FOO10100A	SUZZ.BLUE3 PRO PURE 230/50 K24/SB325	Ad W	35	9,3	230V 50HZ	K24	SB325_X	SI	SEC	1,5 M Ø20	6 M Ø20

*ALTRI CONNETTORI DISPONIBILI: AF2/EXTERNAL SUCTION

** ALTRE PISTOLE DISPONIBILI: SB325_X, SUZZARBLUE A 60