



mato



20 219 00

TECHNICAL FEATURES › CARATTERISTICHE TECNICHE

20 219 00

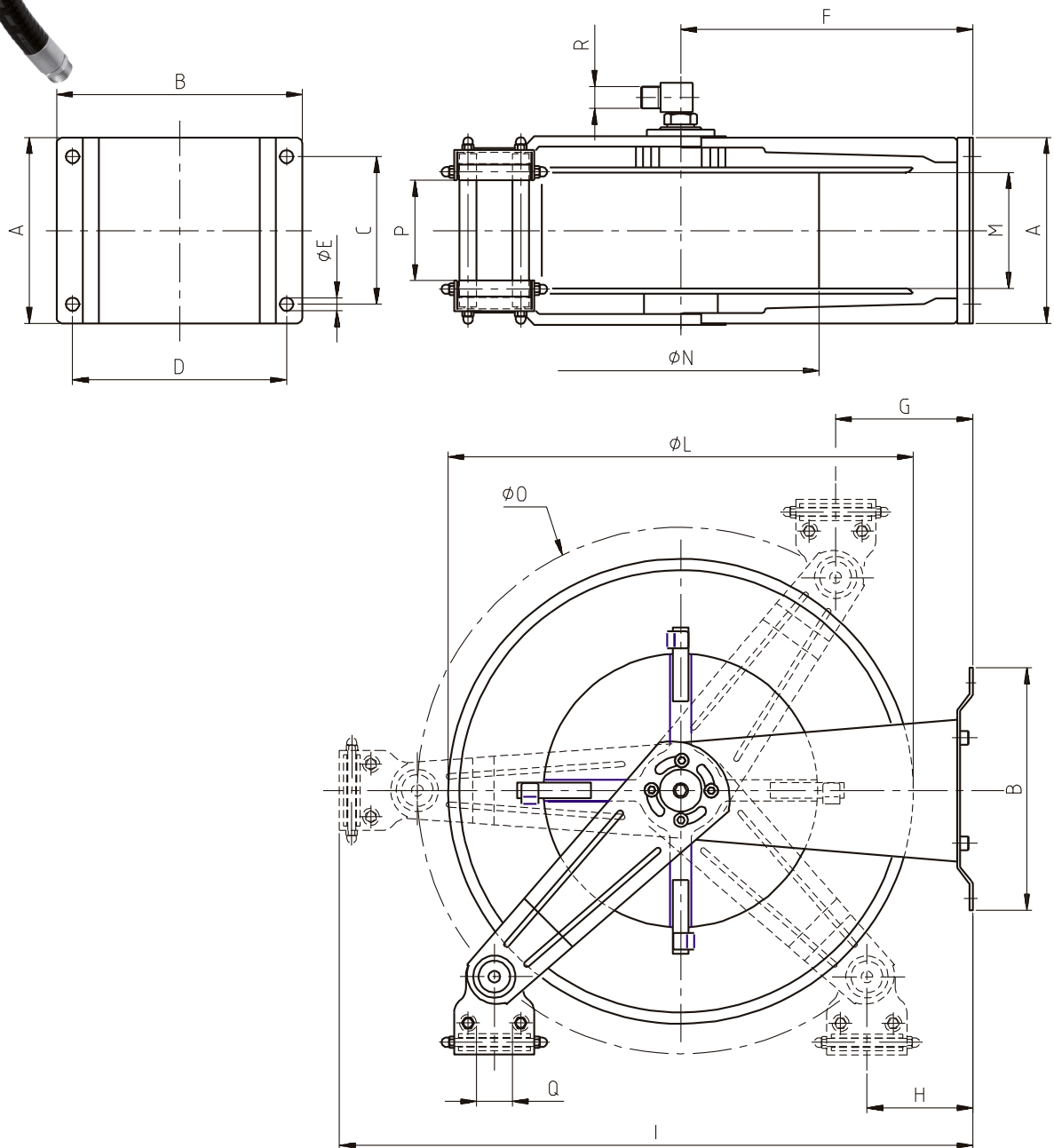
Admitted diameters Diametri ammessi	3/4" - 1"
Hose lenght in meters Lunghezza tubo	Up to 13 mt 3/4" (external diam. 28 mm). Up to 8 mt 1" Fino a 13 mt 3/4" (diametro esterno 28 mm). Fino a 8 mt 1"
Working pressure Pressione lavoro	Up to 20 bar / Fino a 20 bar
Inlet thread size Connessione Ingresso	1" M
Outlet thread size Connessione uscita	3/4" M o 1" M
Weight Peso	14 kg
Packing size Dimensione imballo	280x610x540 mm
Raw material sides and roll Materiali costruttivi rullo e fiancate	Carbon Steel Acciaio al carbonio
Raw material shaft and swivel joint Materiali costruttivi perno e giunto	Stainless steel Acciaio inox
Raw material main spring Materiale molla principale	Carbon Steel Acciaio al carbonio
Can be used to transfer Adatto all'utilizzo con	AUS32 AdBlue®
Included Accessories Accessori inclusi	Hose bumper and nipple (3/4" or 1") Tampone finecorsa e nipplo (3/4" o 1")

mato



20 2019 00

DIMENSIONAL DRAWING › DISEGNO DIMENSIONALE



ART.	A	B	C	D	E	F	G	H	I	L	M	N	O	P	Q	R
20 21900	210 mm	235 mm	180 mm	204 mm	13 mm	262 mm	50 mm	50 mm	580 mm	430 mm	145 mm	260 mm	460 mm	120 mm	40 mm	1"