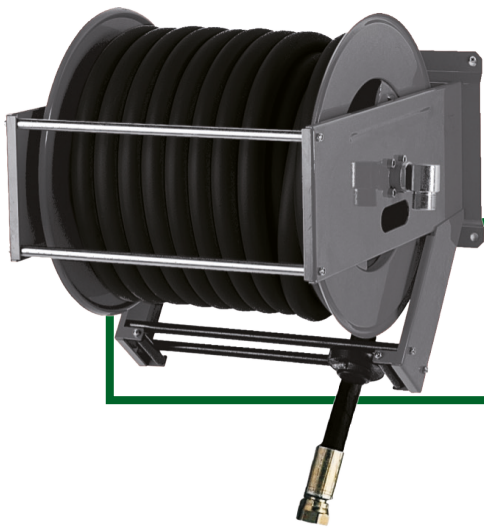


# mato

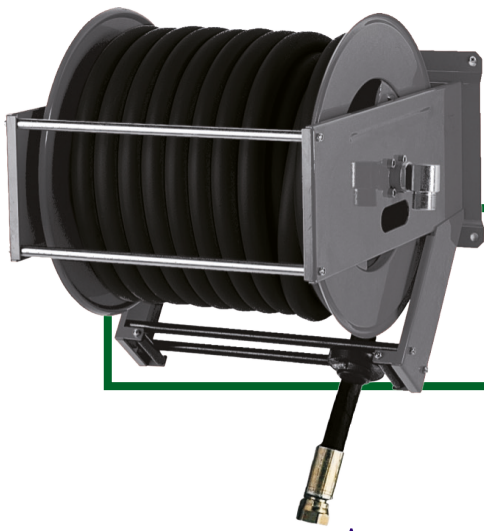


## 20 120 04

### TECHNICAL FEATURES › CARATTERISTICHE TECNICHE

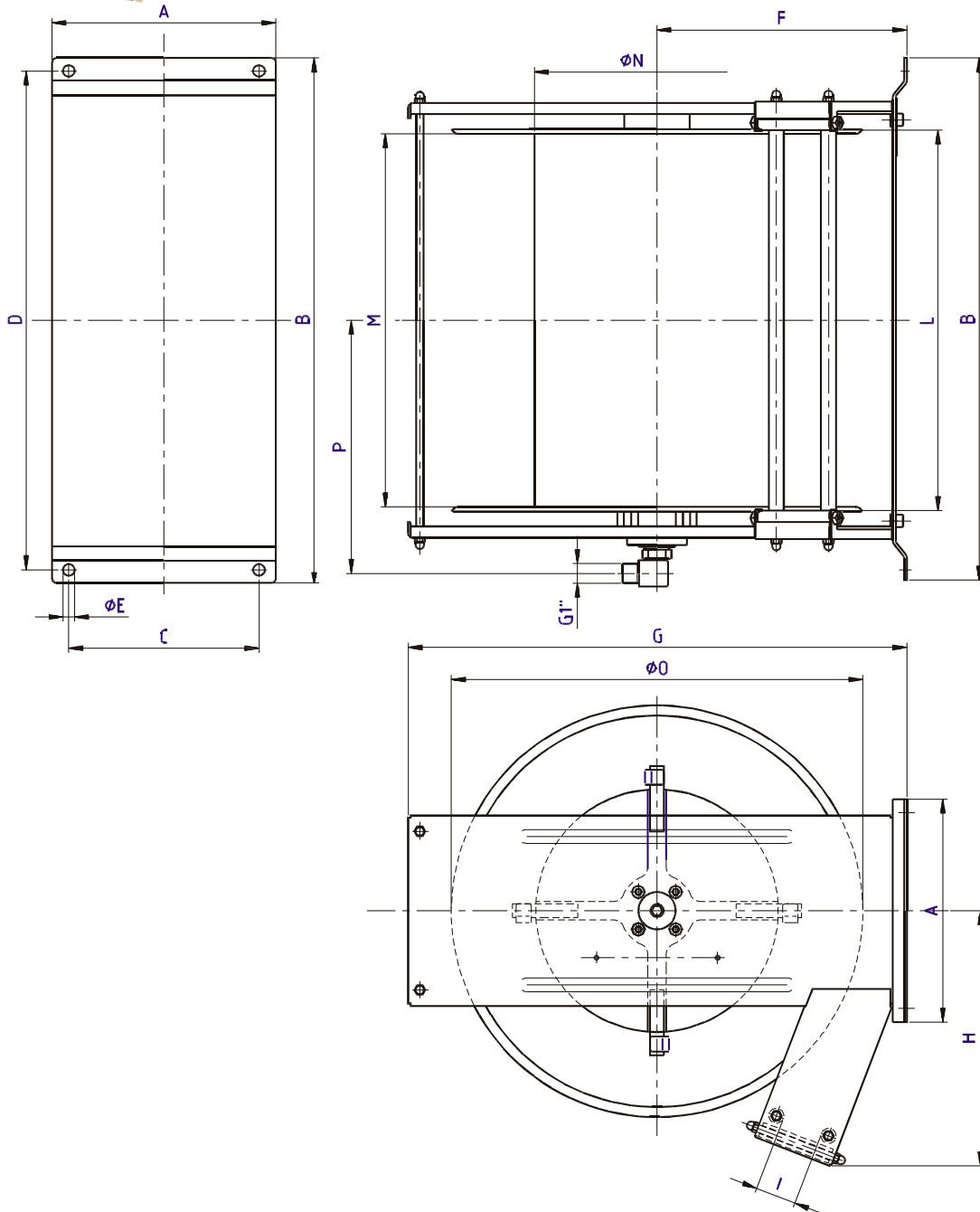
<b>Admitted diameters</b> Diametri ammessi	3/4" - 1"
<b>Hose length in meters</b> Lunghezza tubo	Up to 30 mt 3/4" (external diam. 28 mm). Up to 25 mt 1" Fino a 30 mt 3/4" (diametro esterno 28 mm). Fino a 25 mt 1"
<b>Working pressure</b> Pressione lavoro	Up to 20 bar / Fino a 20 bar
<b>Inlet thread size</b> Connessione Ingresso	1" M
<b>Outlet thread size</b> Connessione uscita	3/4" M o 1" M
<b>Weight</b> Peso	40 kg
<b>Packing size</b> Dimensione imballo	550x570x630 mm
<b>Raw material sides and roll</b> Materiali costruttivi rullo e fiancate	Carbon Steel Acciaio al carbonio
<b>Raw material shaft and swivel joint</b> Materiali costruttivi perno e giunto	Carbon Steel Acciaio al carbonio
<b>Raw material main spring</b> Materiale molla principale	Carbon Steel Acciaio al carbonio
<b>Can be used to transfer</b> Adatto all'utilizzo con	Diesel-oil Gasolio
<b>Included Accessories</b> Accessori inclusi	Hose bumper (3/4" or 1") Palla finecorsa (3/4" o 1")

# mato



## 20 120 04

**DIMENSIONAL DRAWING** › DISEGNO DIMENSIONALE



A	B	C	D	E	F	G	H	I	L	M	N	O	P
290 mm	500 mm	262 mm	470 mm	13 mm	270 mm	533 mm	320 mm	45 mm	360 mm	385 mm	260 mm	430 mm	270 mm