



SYSTÈMES DE GESTION DU CARBURANT



DISTRIBUTEURS



KITS



POMPES



COMPTEURS



PISTOLETS

K700 PULSER

CARACTÉRISTIQUES

- FACILE À INSTALLER ET À CALIBRER
- POLYVALENT
- DÉBIT ÉLEVÉ
- RÉSISTANT
- APPLICATIONS INDUSTRIELLES

K700 PULSER de PIUSI est un compteur électronique à engrenages ovales en résine acétale. Ce compteur interagit facilement avec les systèmes de gestion, ce qui en fait la solution idéale pour les distributeurs de carburant. Il convient également pour les réservoirs et les citernes, les bras de chargement contrôlant la consommation de carburant dans les incinérateurs ou les groupes électrogènes, en plus d'autres applications.

PERFORMANCES

25-250

L/MIN
DÉBIT

20 BAR

MAX PRESSION
FONCTIONNEMENT

± 0,5%

PRÉCISION

0,2%

RÉPÉTABILITÉ



K700 PULSER



PACKAGING

CODE	POIDS		PACKAGING		
	KG	LBS	MM	INCH	PCS/BOÎTE
PULSER FOO49800A	5,5	12	280X160X140	11X6,3X5,5	1



FILTRAGE



SURVEILLANCE
DES LIQUIDES



ENROULEUR



ACCESSOIRES



MERCHANDISE



AIR



ANTIGEL



AdBlue®



BIODIESEL



DIESEL



ALIMENTATION



ESSENCE



GRAISSE



KÉROSÈNE



HUILE

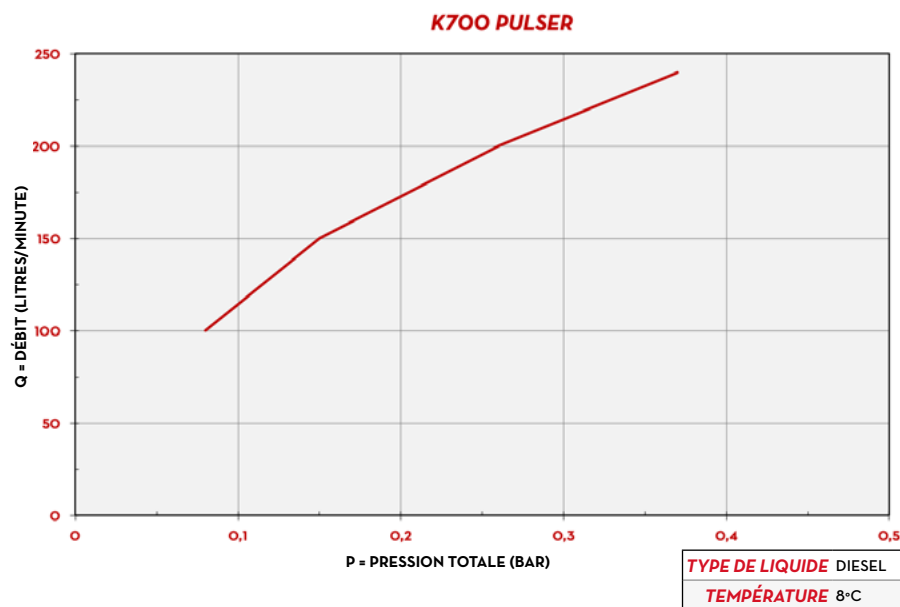


EAU



LAVE-GLACE

GRAPHIQUE



CONTENU DE L'EMBALLAGE

- COMPTEUR K700 PULSER
- MANUEL D'INSTRUCTIONS

DÉTAILS

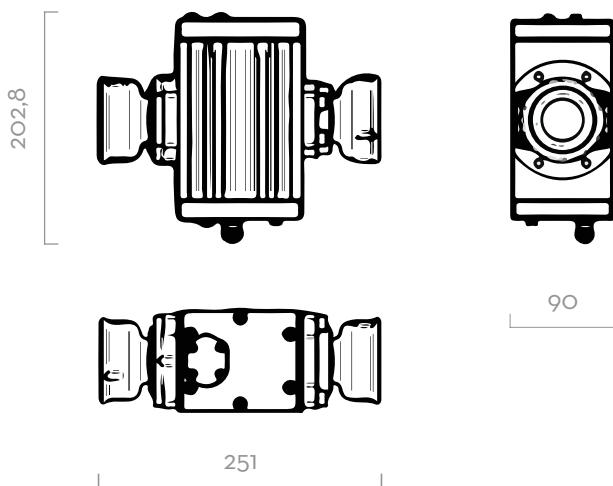


FILTRE D'ASPIRATION INTÉGRÉ



ENGRENAGES OVALES

DIMENSIONS



Dimensions exprimées en millimètres

MATÉRIAUX

- CORPS: ALUMINIUM
- ENGRENAGES: TECHNOPOLYMÈRE

DONNÉES TECHNIQUES

CODE	DESCRIPTION	TYPE DE LIQUIDES	DÉBIT		PULSER		PRESSION		BATTERIE N°2 X 1,5V (INCLUS)	BRIDE	ENTRÉE/ SORTIE	FILTRE D'ENTRÉE
			L/MIN	GPM	P/L	GPM	BAR	PSI				

PULSER												
FO049800A	K700 PULSER	A B D O	25 - 250	6,6 - 66	14	53	20	300	NON	OUI	2" BSP	OUI

DISPONIBLE SUR DEMANDE EN VERSION NPT

K700 PULSER