



KRAFTSTOFFMANAGEMENT-SYSTEM



ABGABEEINHEITEN



KITS



PUMPEN



ZÄHLER



ZAPFVENTIL

K700 PULSER

MERKMALE

- EINFACHE INSTALLATION UND KALIBRIERUNG
- VIELSEITIG
- HOHER VOLUMENSTROM
- LEISTUNGSSTARK
- INDUSTRIEANWENDUNGEN

Der PIUSI K700 PULSER ist ein elektronisches Ovalradzähler mit Zahnrädern aus Acetalharz. Dieser Impulszähler lässt sich leicht an Managementsysteme anbinden und ist somit die ideale Lösung für den Einbau in Kraftstoffverteiler. Er eignet sich neben anderen Anwendungen auch für Tanks und Zisternen sowie Ladearmen, die den Kraftstoffverbrauch in Verbrennungs- bzw. Generatorenaggregaten steuern.

LEISTUNGSPARAMETER

25-250

L/MIN

VOLUMENSTROM

20 BAR

MAX

BETRIEBSDRUCK

± 0,5%

GENAUIGKEIT

0,2%

REPRODUZIERBARKEIT



K700 PULSER



VERPACKUNG

CODE	GEWICHT		VERPACKUNG		
	KG	LBS	MM	ZOLL	STCK./KARTON

IMPULSGEBER

FOO49800A	5,5	12	280X160X140	11X6,3X5,5	1
-----------	-----	----	-------------	------------	---



FILTERUNG



TANKÜBERWACHUNG



SCHLAUCHAUFRÖLLER



ZUBEHÖR



MERCHANDISE



LUFT



FROSTSCHUTZ



AdBlue®



BIODIESEL



DIESEL



LEBENSM.



BENZIN



SCHMIERM.



KEROSIN



ÖL

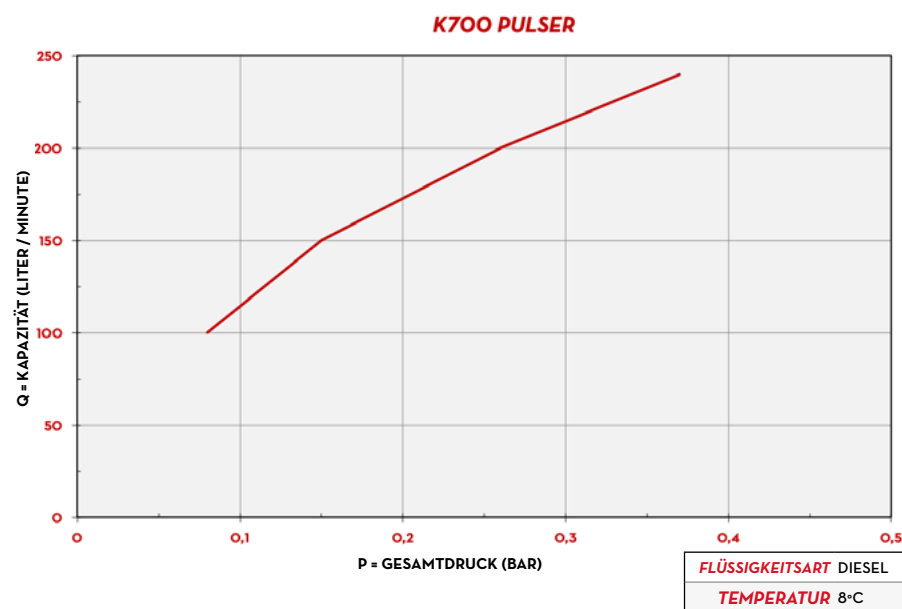


WASSER



WISCHERFLÜSS.

KENNLINIEN



LIEFERUMFANG

- K700 PULSER-EINHEIT
- BEDIENUNGSANLEITUNG

EINZELHEITEN

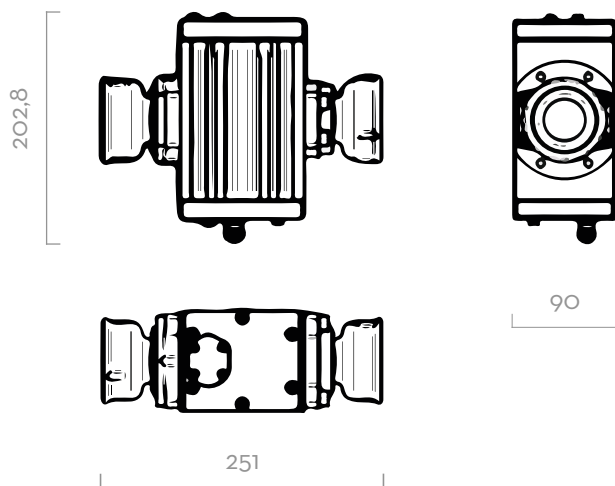


EINGEBAUTER ANSAUGFILTER



OVALRÄDER

ABMESSUNGEN



MATERIALIEN

- GEHÄUSE: ALUMINIUM
- ZAHNRÄDER: TECHNOPOLYMER

TECHNISCHE DATEN

CODE	BESCHREIBUNG	FLÜSSIGKEITSART	VOLUMENSTROM		IMPULSGEBER		DRUCK		BATTERIE N°2 X 1,5V (INCLUSA)	FLANSCH	EINLASS/ AUSLASS	EINLASS- SEITIGER FILTER
			L/MIN	GPM	P/L	GPM	BAR	PSI				

IMPULSGEBER

FOO49800A	K700 PULSER	A B D O	25 - 250	6,6 - 66	14	53	20	300	NEIN	JA	2" BSP	JA
-----------	-------------	-------------------------------------	----------	----------	----	----	----	-----	------	----	--------	----

AUF ANFRAGE IN NPT-AUSFÜHRUNG ERHÄLTLICH

K700 PULSER