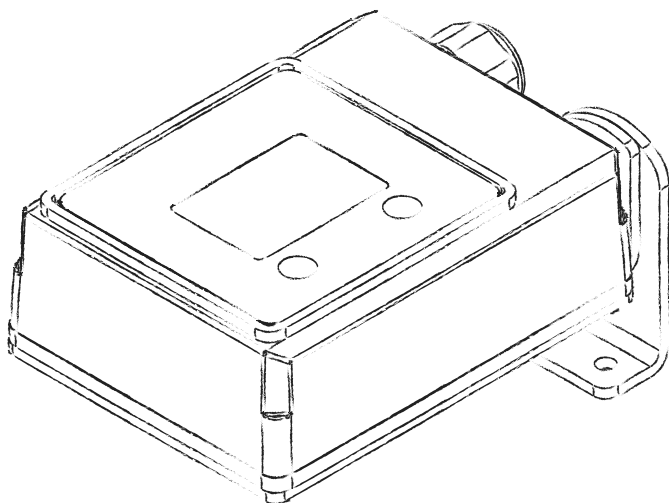


**PIUSI**  
®

*Fluid Handling  
Innovation*

# REMOTE DISPLAY

WIRING DIAGRAMS



*Schemi elettrici DISPLAY REMOTO* | **IT**

*REMOTE DISPLAY Wiring diagrams* | **EN**

*Schémas de câblage AFFICHAGE À DISTANCE* | **FR**

*Schaltpläne FERNANZEIGE* | **DE**

*Diagramas de cableado VISUALIZACIÓN REMOTA* | **ES**

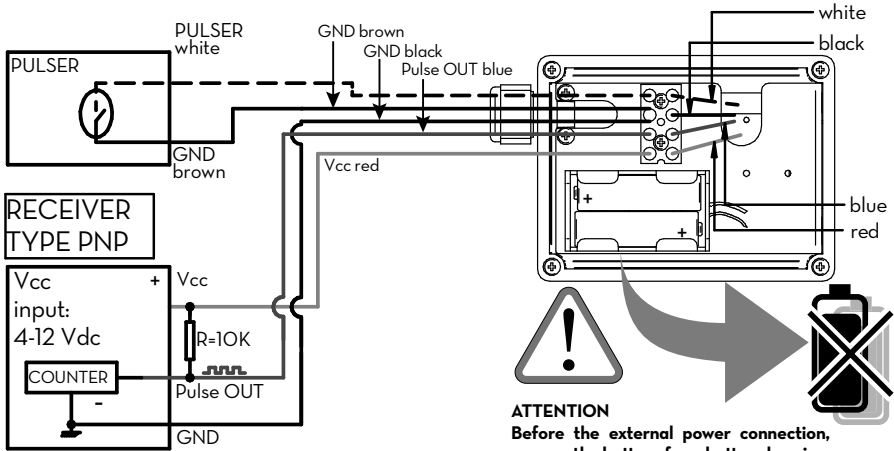
*Bedradingsdiagrammen AFSTANDSDISPLAY* | **NL**

**MADE  
IN  
ITALY**

**BULLETIN MO596 ML \_oo**

1

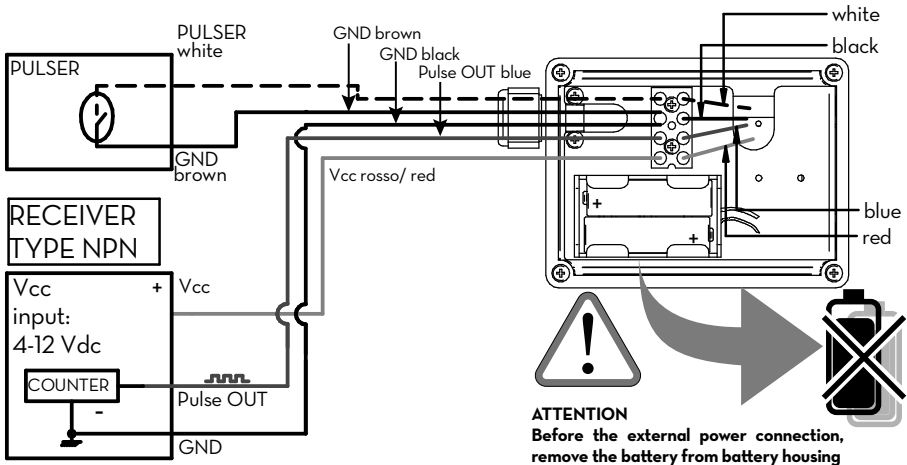
IT - SCHEMA DI CONNESSIONE DISPLAY REMOTO CON TRASMETTITORE A IMPULSI (Pulse Out) ALIMENTAZIONE ESTERNA  
 EN - REMOTE DISPLAY CONNECTION DIAGRAM WITH PULSE TRANSMITTER (Pulse Out) EXTERNAL POWER  
 FR - SCHÉMA DE CONNEXION AFFICHEUR À DISTANCE AVEC ÉMETTEUR D'IMPULSIONS (Pulse Out) ALIMENTATION ÉLECTRIQUE EXTERNE  
 DE - ANSCHLUSSDIAGRAMM FERNANZEIGE MIT PULSÜBERTRAGER (Pulse Out) EXTERNE STROMVERSORGUNG  
 ES - ESQUEMA DE CONEXIÓN PANTALLA REMOTA CON TRANSMISOR DE PULSOS (Salida de pulso) SUMINISTRO DE ENERGÍA EXTERNA  
 NL - VERBINDINGSSCHEMA AFSTANDSBEDIENING MET PULSEZENDER (Pulse Out) EXTERNE VOEDING



**REMOTE COUNTER**  
 EXTERNAL POWER AND REMOTE COUNTER

2

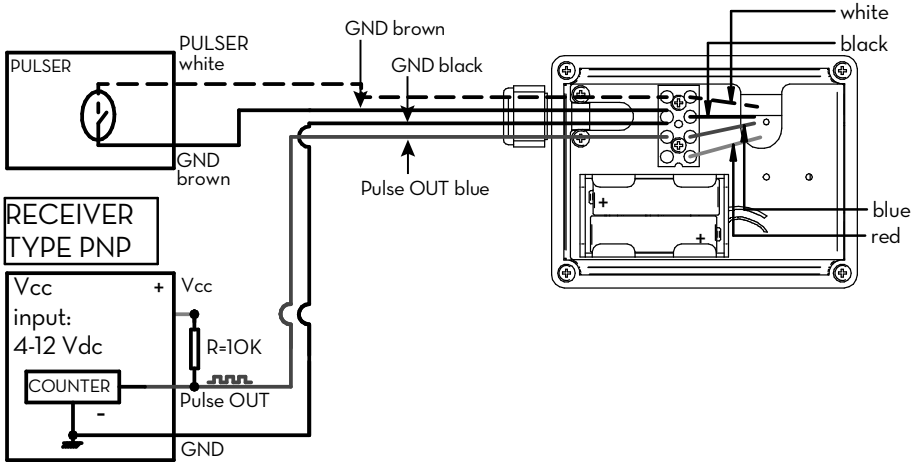
IT - SCHEMA DI CONNESSIONE DISPLAY REMOTO CON TRASMETTITORE A IMPULSI (Pulse Out) ALIMENTAZIONE ESTERNA  
 EN - REMOTE DISPLAY CONNECTION DIAGRAM WITH PULSE TRANSMITTER (Pulse Out) EXTERNAL POWER  
 FR - SCHÉMA DE CONNEXION AFFICHEUR À DISTANCE AVEC ÉMETTEUR D'IMPULSIONS (Pulse Out) ALIMENTATION ÉLECTRIQUE EXTERNE  
 DE - ANSCHLUSSDIAGRAMM FERNANZEIGE MIT PULSÜBERTRAGER (Pulse Out) EXTERNE STROMVERSORGUNG  
 ES - DIAGRAMA DE CONEXIÓN PANTALLA REMOTA CON TRANSMISOR DE PULSOS (Pulse Out) SUMINISTRO DE ENERGÍA EXTERNA  
 NL - VERBINDINGSSCHEMA AFSTANDSBEDIENING MET PULSEZENDER (Pulse Out) EXTERNE VOEDING



**REMOTE COUNTER**  
 EXTERNAL POWER AND REMOTE COUNTER

**3**

IT - SCHEMA DI COLLEGAMENTO DISPLAY REMOTO CON TRASMETTITORE A IMPULSI (Pulse Out) ALIMENTAZIONE INTERNA  
 EN - REMOTE DISPLAY CONNECTION DIAGRAM WITH PULSE TRANSMITTER (Pulse Out) INTERNAL POWER  
 FR - SCHEMA DE CONNEXION AFFICHEUR À DISTANCE AVEC ÉMETTEUR D'IMPULSIONS (Pulse Out) ALIMENTATION INTERNE  
 DE - ANSCHLUSSDIAGRAMM FERNANZEIGE MIT PULSÜBERTRAGER (Pulse Out) INTERNE STROMVERSORGUNG  
 ES - ESQUEMA DE CONEXIÓN PANTALLA REMOTA CON TRANSMISOR DE PULSOS (Pulse Out) SUMINISTRO DE ENERGÍA INTERNA  
 NL - VERBINDINGSSCHEMA AFSTANDSBEDIENING MET PULSE-ZENDER (Pulse Out) INTERNE VOEDING

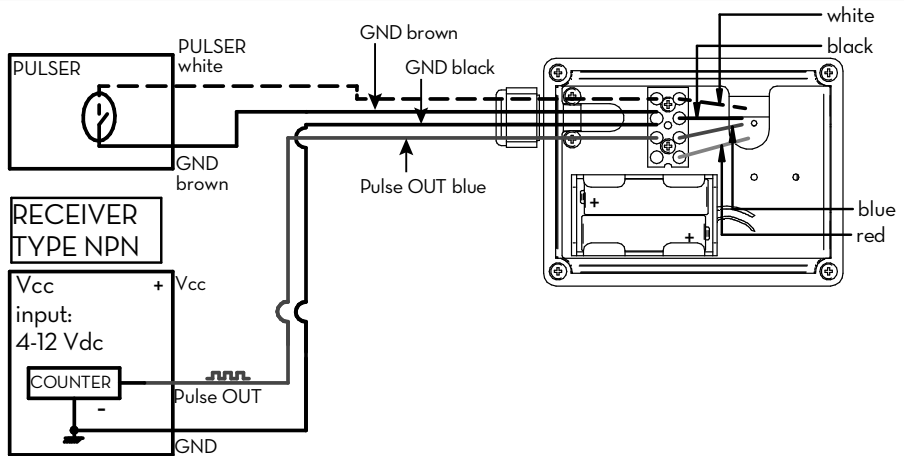


**REMOTE COUNTER**

EXTERNAL POWER AND REMOTE COUNTER

**4**

IT - SCHEMA DI COLLEGAMENTO DISPLAY REMOTO CON TRASMETTITORE A IMPULSI (Pulse Out) ALIMENTAZIONE INTERNA  
 EN - REMOTE DISPLAY CONNECTION DIAGRAM WITH PULSE TRANSMITTER (Pulse Out) INTERNAL POWER  
 FR - SCHEMA DE CONNEXION AFFICHEUR À DISTANCE AVEC ÉMETTEUR D'IMPULSIONS (Pulse Out) ALIMENTATION INTERNE  
 DE - ANSCHLUSSDIAGRAMM FERNANZEIGE MIT PULSÜBERTRAGER (Pulse Out) INTERNE STROMVERSORGUNG  
 ES - ESQUEMA DE CONEXIÓN PANTALLA REMOTA CON TRANSMISOR DE PULSOS (Pulse Out) SUMINISTRO DE ENERGÍA INTERNA  
 NL - VERBINDINGSSCHEMA AFSTANDSBEDIENING MET PULSE-ZENDER (Pulse Out) INTERNE VOEDING

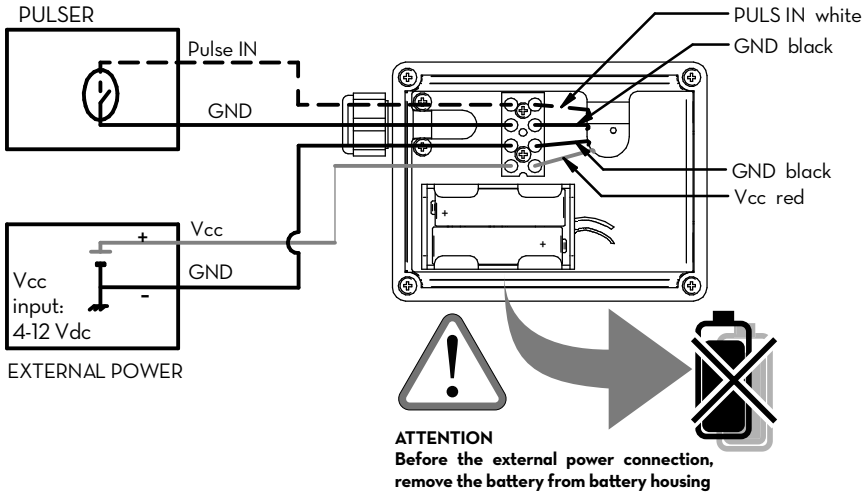


**REMOTE COUNTER**

EXTERNAL POWER AND REMOTE COUNTER

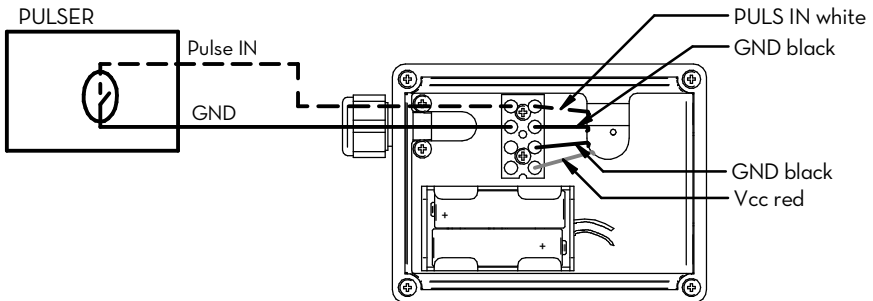
**5**

IT - SCHEMA DI COLLEGAMENTO A DISPLAY REMOTO SENZA TRASMETTITORE DI IMPULSI (Pulse Out) ALIMENTAZIONE ESTERNA  
 EN - REMOTE DISPLAY CONNECTION DIAGRAM WITHOUT PULSE TRANSMITTER (Pulse Out) EXTERNAL POWER  
 FR - SCHÉMA DE CONNEXION AVEC ÉCRAN À DISTANCE SANS ÉMETTEUR D'IMPULSIONS (Pulse Out) ALIMENTATION ÉLECTRIQUE EXTERNE  
 DE - ANSCHLUSSDIAGRAMM MIT FERNANZEIGE OHNE PULSÜBERTRAGER (Pulse Out) EXTERNE STROMVERSORGUNG  
 ES - ESQUEMA DE CONEXIÓN CON PANTALLA REMOTA SIN TRANSMISOR DE PULSOS (Pulse Out) FUENTE DE ALIMENTACIÓN EXTERNA  
 NL - AANSLUITSCHEMA MET AFSTANDSBEDIENING ZONDER PULSE-ZENDER (Pulse Out) EXTERNE VOEDING



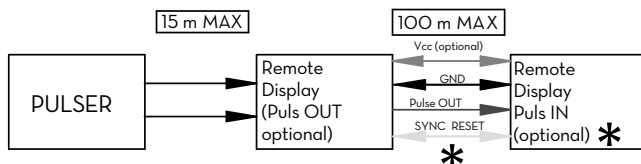
**6**

IT - SCHEMA DI COLLEGAMENTO A DISPLAY REMOTO SENZA TRASMETTITORE DI IMPULSI (Pulse Out) ALIMENTAZIONE INTERNA  
 EN - REMOTE DISPLAY CONNECTION DIAGRAM WITHOUT PULSE TRANSMITTER (Pulse Out) INTERNAL POWER  
 FR - SCHÉMA DE CONNEXION AVEC ÉCRAN À DISTANCE SANS ÉMETTEUR D'IMPULSIONS (Pulse Out) ALIMENTATION INTERNE  
 DE - ANSCHLUSSDIAGRAMM MIT FERNANZEIGE OHNE PULSÜBERTRAGER (Pulse Out) INTERNE STROMVERSORGUNG  
 ES - ESQUEMA DE CONEXIÓN CON PANTALLA REMOTA SIN TRANSMISOR DE PULSOS (Pulse Out) SUMINISTRO DE ENERGÍA INTERNA  
 NL - AANSLUITSCHEMA MET AFSTANDSBEDIENING ZONDER PULSE-ZENDER (Pulse Out) INTERNE VOEDING

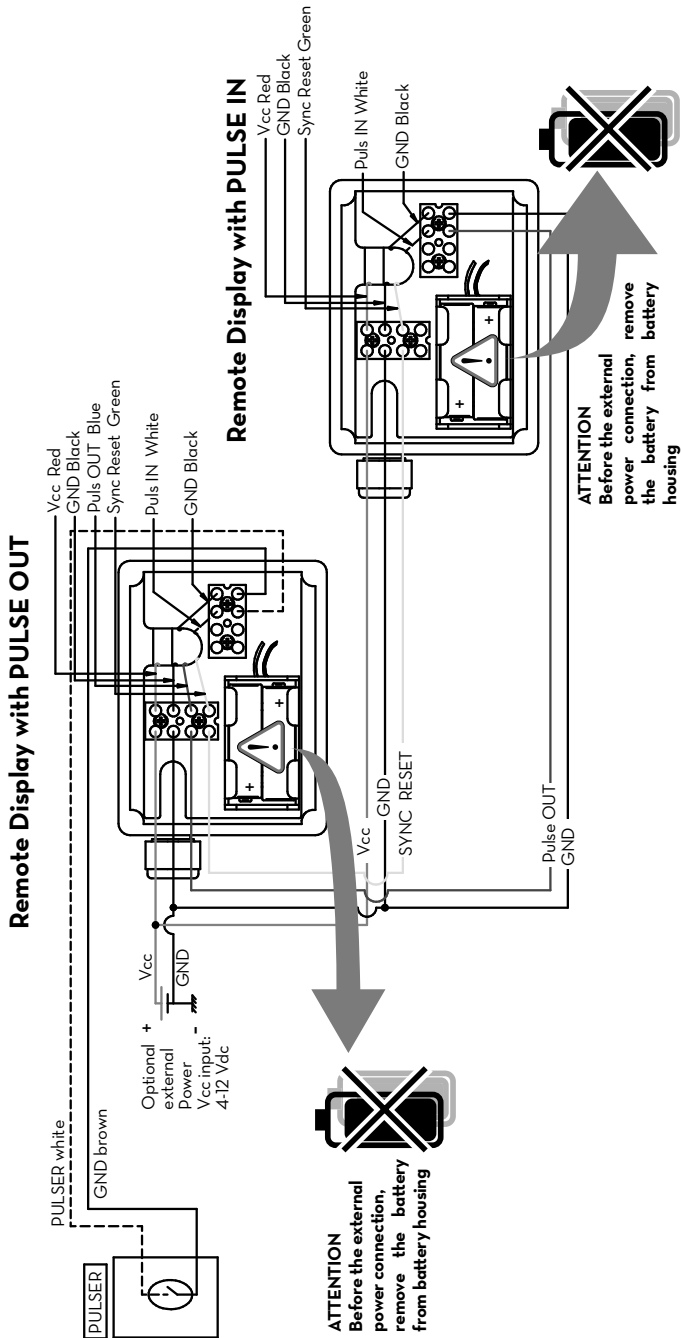


IT - SCHEMA DI COLLEGAMENTI ELETTRICI CON ALIMENTAZIONE ESTERNA  
 EN - EXTERNAL POWER DIAGRAM OF ELECTRICAL CONNECTIONS WITH EXTERNAL POWER SUPPLY  
 FR - SCHÉMA DES CONNEXIONS ÉLECTRIQUES AVEC UNE ALIMENTATION EXTERNE  
 DE - DIAGRAMM DER ELEKTRISCHEN ANSCHLÜSSE MIT EXTERNER STROMVERSORGUNG  
 ES - ESQUEMA DE CONEXIONES ELÉCTRICAS CON FUENTE DE ALIMENTACIÓN EXTERNA  
 NL - SCHEMA VAN ELEKTRISCHE AANSLUITINGEN MET EXTERNE VOEDING

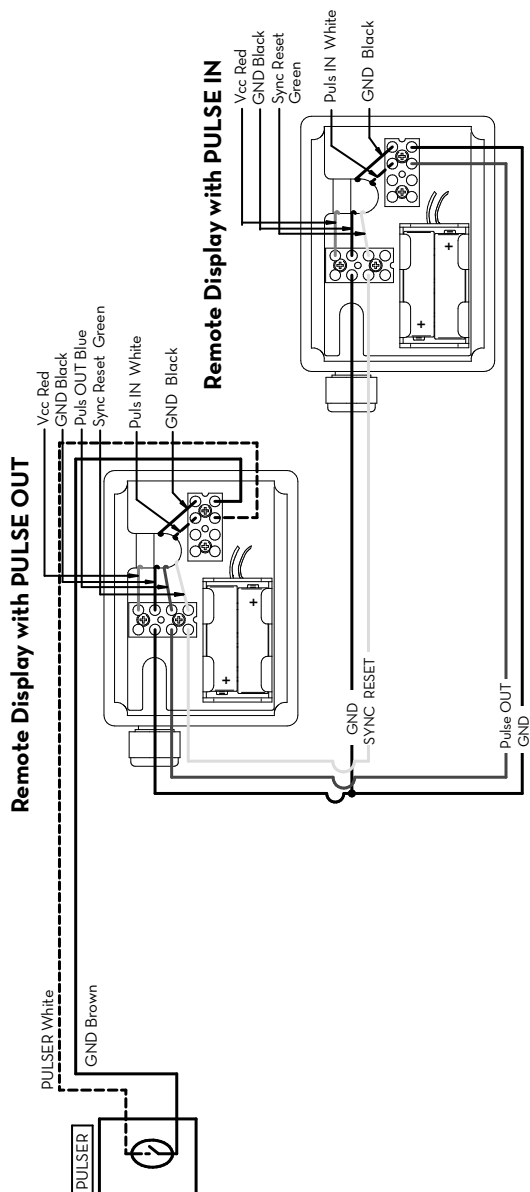
SCHEMA A BLOCCHI  
 BLOCK DIAGRAM  
 SCHÉMA DE ZONE  
 BLOCKDIAGRAMM  
 DIAGRAMA DE BLOQUES  
 BLOKDIAGRAM



IT - Il collegamento è possibile solo per le versioni display remoto provviste dell'uscita PULS OUT  
 EN - The connection is possible only for the remote display versions equipped with the PULS OUT output  
 FR - La connexion n'est possible que pour les versions d'affichage à distance équipées de la sortie PULS OUT  
 DE - Der Anschluss ist nur für die mit dem PULS OUT-Ausgang ausgestatteten Remote-Display-Versionen möglich  
 ES - La conexión solo es posible para las versiones de pantalla remota equipadas con la salida PULS OUT  
 NL - De aansluiting is alleen mogelijk voor de versies met afstandsdisplay uitgerust met de PULS OUT-uitgang



IT - SCHEMA DI COLLEGAMENTI ELETTRICI CON ALIMENTAZIONE INTERNA  
 EN - EXTERNAL POWER DIAGRAM OF ELECTRICAL CONNECTIONS WITH INTERNAL POWER SUPPLY  
 FR - SCHÉMA DES CONNEXIONS ÉLECTRIQUES AVEC UNE ALIMENTATION INTERNE  
 DE - DIAGRAMM DER ELEKTRISCHEN ANSCHLÜSSE MIT INTERNER STROMVERSORGUNG  
 ES - DIAGRAMA DE CONEXIONES ELÉCTRICAS CON LA FUENTE DE ALIMENTACIÓN INTERNA  
 NL - SCHEMA VAN ELEKTRISCHE AANSLUITINGEN MET INTERNE VOEDING



**piusi.com**  
PIUSI SpA • Suzzara MN Italy

---

**BULLETIN MO596 ML \_ oo**

07.2020